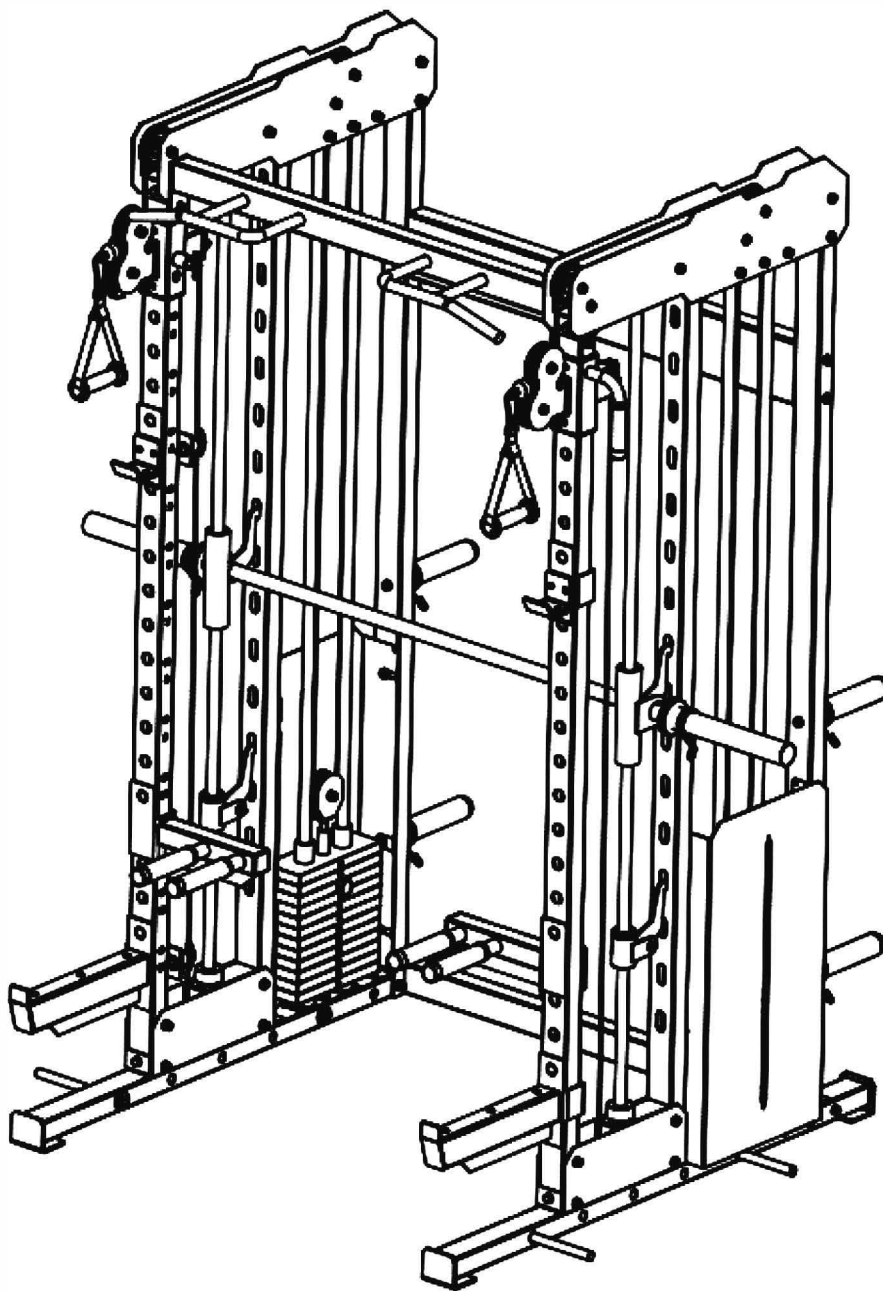


Машина Смита мультифункциональная



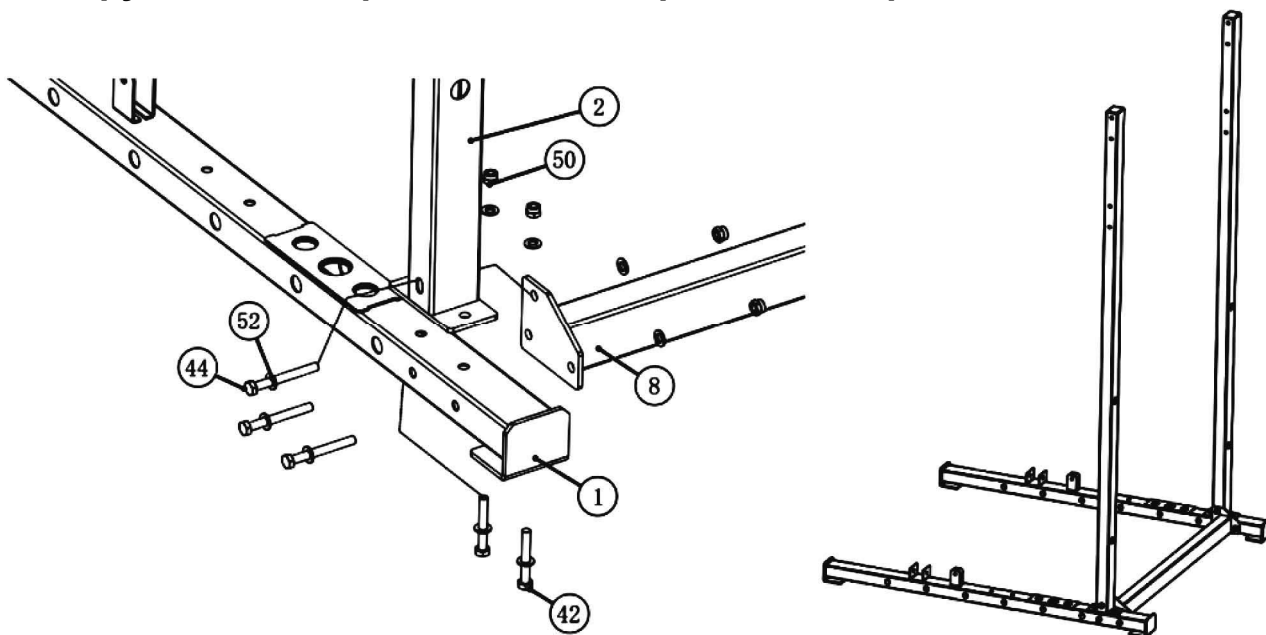
Список деталей

№	Описание	Примечание	Кол-во
1	Нижняя рама	Левая и правая	2
2	Задняя вертикальная рама		2
3	Передняя вертикальная рама		2
4	Верхняя пластина		4
5	Нижняя пластина		4
6	Фиксирующая направляющий стержень трубка		2
7	Верхняя соединительная рама		1
8	Нижняя соединительная рама	Предупреждающая наклейка	1
9	Панель		2
10	Турник для подтягиваний		1
11	Держатель штанги		4
12	Втулка для держателя		4
13	Направляющий стержень грузоблока		4
14	Фиксатор веса		2
15	Грузоблок		22
16	Пластина шкива		2
17	Резиновый амортизатор		6
18	Магнитный штифт		2
19	Резиновая прокладка		2
20	Предохранительный крюк		2

21	Скользящая втулка		2
22	Штанга		1
23	Направляющий стержень		2
24	Опора направляющего стержня		2
25	Внутренний цельный стержень		1
26	Колпачок		2
27	Регулируемая рама		2
28	Скользящая трубка	Левый и правый	2
29	Пластина для двух шкивов		2
30	Трос		2
31	Шкив	90 мм	14
32	Шкив	60 мм	4
33	Распорная втулка шкива	60 мм	12
34	Рукоятки		2
35	Подножка		4
36	У-образный крюк	Левый и правый	2
37	Длинная предохранительная защелка	Левая и правая	2
38	Турник для вертикальных отжиманий	Левый и правый	2

Сборка. Шаг 1

Инструкция по сборке нижней и вертикальной рам

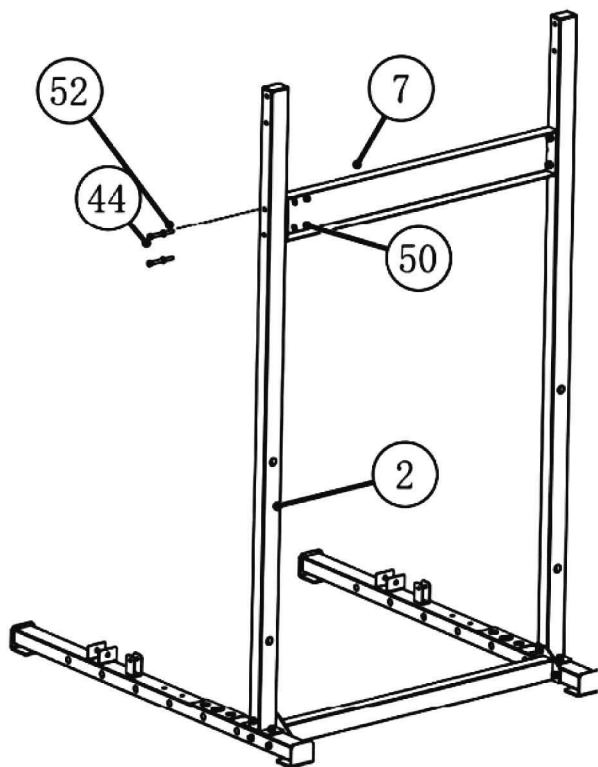


1. Закрепите левую нижнюю раму (1) на левой вертикальной раме (2) с помощью болтов с шестигранной головкой M12*90 (44), шестигранных болтов M12*70 (42), шайб Ф12 (52) и стягивающих гаек M12 (50).
2. Правую сторону соберите аналогичным образом.
3. Прикрепите нижнюю соединительную раму к нижней левой раме (1) с помощью болтов с шестигранной головкой M12*90 (44), шайб Ф12 (52) и стягивающих гаек M12 (50).
4. Правую сторону соберите аналогичным образом.

№	Описание	Примечание	Кол-во
2	Задняя вертикальная рама		2
1	Нижняя рама	Левая и правая	2
8	Нижняя соединительная рама		1
44	Шестигранный болт	M12*90	6
42	Шестигранный болт	M12*70	4
50	Стягивающая гайка	M12	10
51	Шайба	Ф12	20

Сборка. Шаг 2

Инструкция по сборке верхней соединительной рамы

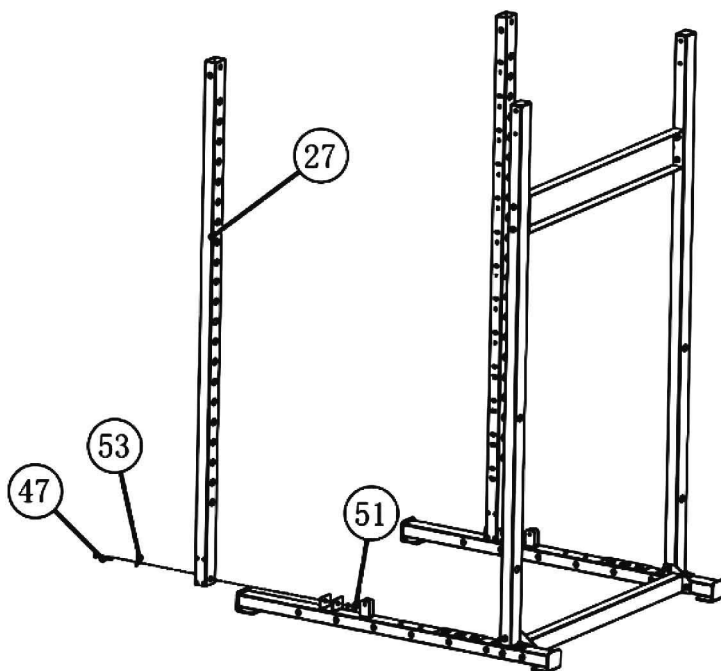


1. Закрепите верхнюю соединительную раму (7) на задней вертикальной раме (2) с помощью болтов с шестигранной головкой M12*90 (44), шайб Φ 12 (52) и стягивающих гаек M12 (50).
2. Правую сторону соберите аналогичным образом.

№	Описание	Примечание	Кол-во
2	Задняя вертикальная рама		2
7	Верхняя соединительная рама		1
44	Шестигранный болт	M12*90	4
50	Стягивающая гайка	M12	4
52	Шайба	Φ 12	8

Сборка. Шаг 3

Инструкция по сборке регулируемой рамы



1. Закрепите левую регулируемую раму (27) на нижней левой раме (1) с помощью болтов с шестигранной головкой M12*75 (47), шайб Ф12 (53) и стягивающих гаек M12 (51).
2. Правую сторону соберите аналогичным образом.

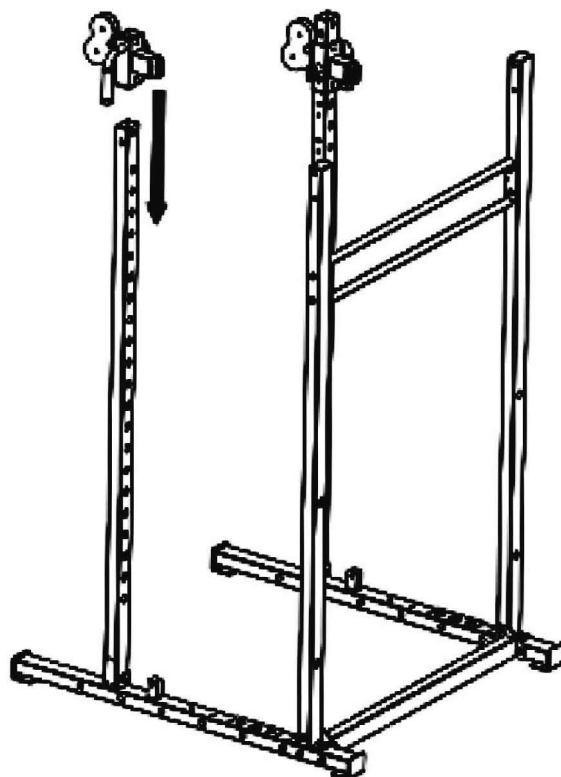
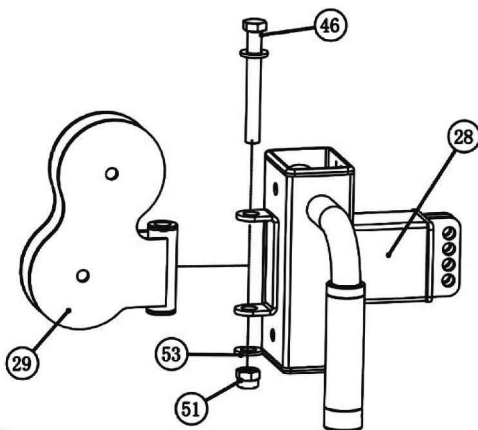
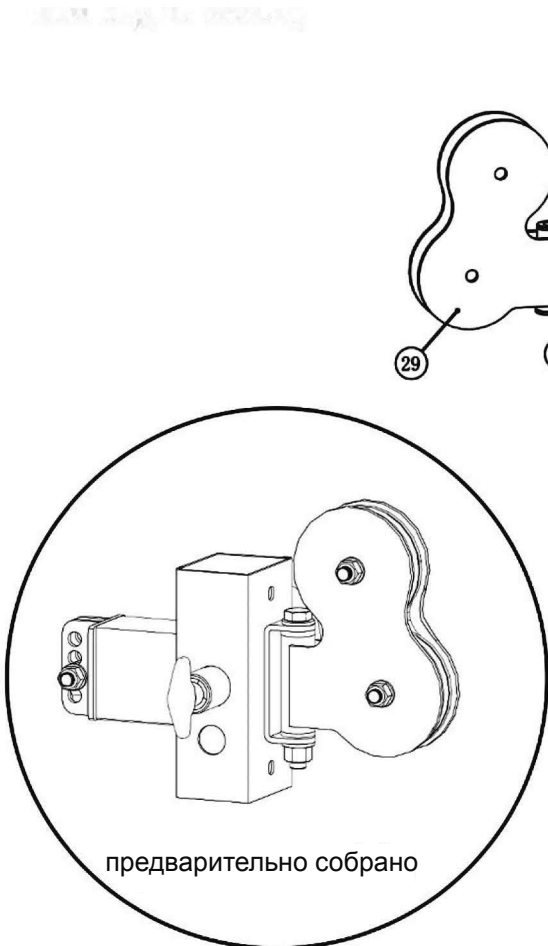
№	Описание	Примечание	Кол-во
27	Регулируемая рама		2
1	Нижняя рама	Левая и правая	2
47	Шестигранный болт	M12*75	2
51	Стягивающая гайка	M12	2
53	Шайба	Ø12	4

Сборка. Шаг 4

Инструкция по сборке пластины для шкивов

(Пожалуйста, обратите внимание, что левая и правая стороны отличаются.)

Код: 2023.01.01

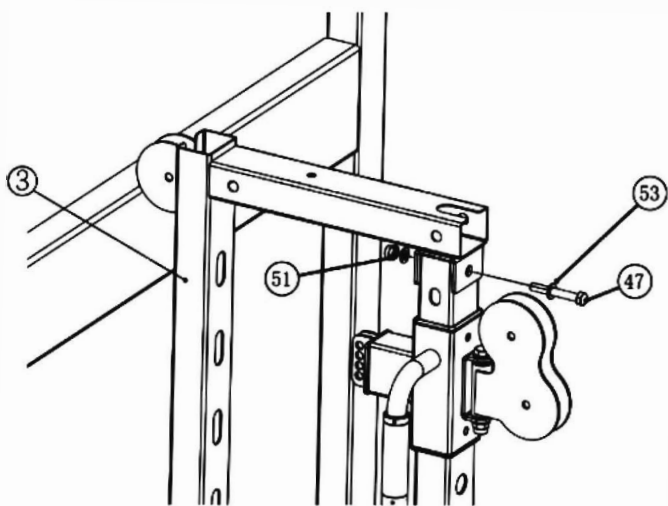
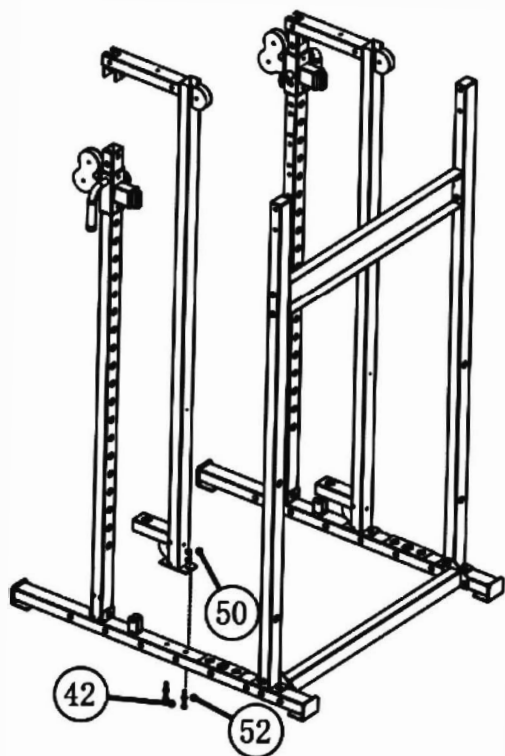


1. Закрепите левую скользящую трубку (28) на левой регулируемой раме (27)
2. Примечание: обратите внимание на направление 2 скользящих трубок.

№	Описание	Примечание	Кол-во
27	Регулируемая рама		2
29	Пластина для двух шкивов		2
28	Скользящая трубка	Левая и правая	2
46	Шестигранный болт	M12*110	2
51	Стягивающая гайка	M12	2
53	Шайба	Ф12	4

Сборка. Шаг 5

Инструкция по сборке передней вертикальной рамы

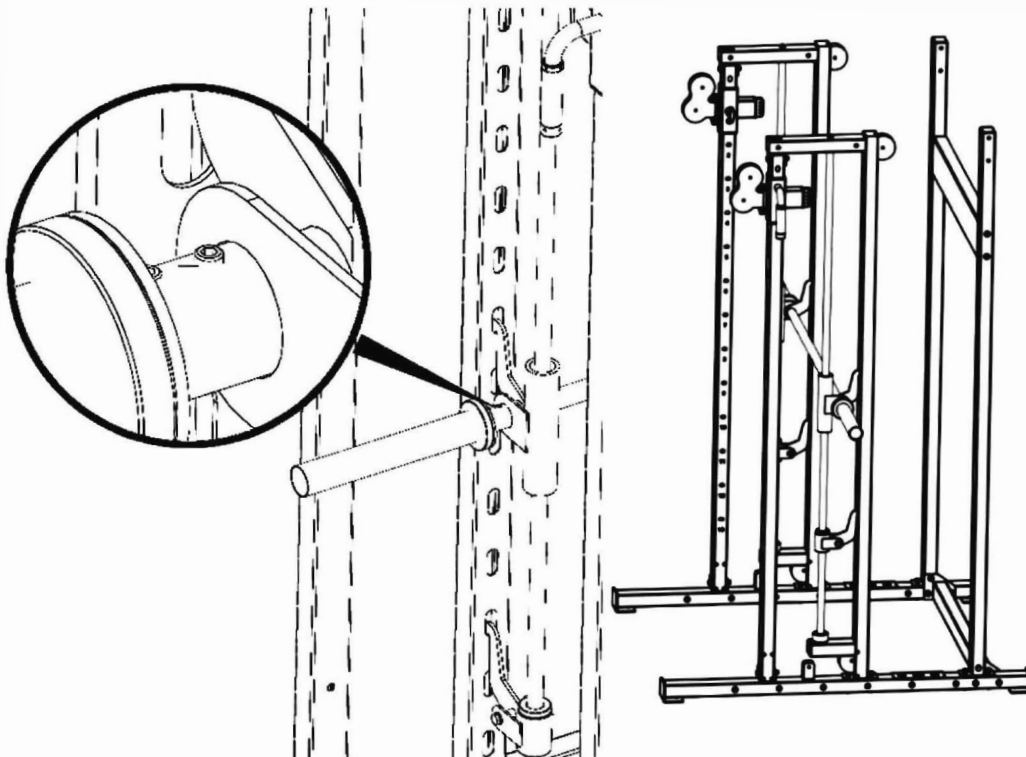
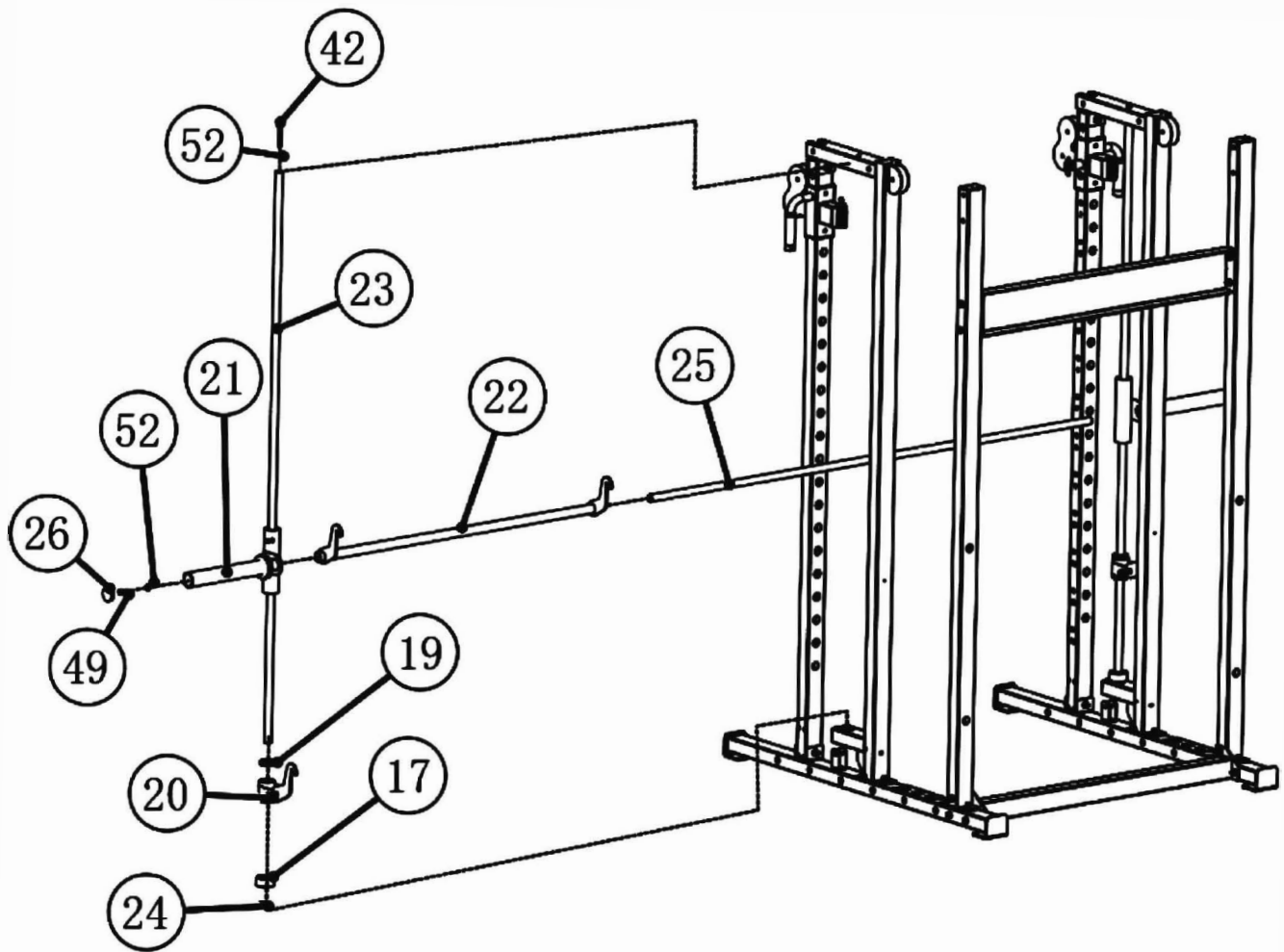


1. Закрепите левую переднюю вертикальную раму (3) на левой нижней раме (1) с помощью болтов с шестигранной головкой M12*70 (42), шайб Ф12 (52) и гаек M12 (50).
2. Правую сторону соберите аналогичным образом.
3. Закрепите левую переднюю вертикальную раму (3) на левой регулируемой раме (27) с помощью болта с шестигранной головкой M12*75 (47), шайбы Ф12 (53) и гайки M12 (51).
4. Правую сторону соберите аналогичным образом.

№	Описание	Примечание	Кол-во
3	Передняя вертикальная рама		2
42	Шестигранный болт	M12*70	4
47	Шестигранный болт	M12*75	2
50	Стягивающая гайка	M12	4
51	Стягивающая гайка	M12	2
52	Шайба	Ф12	8
53	Шайба	Ф12	4

Сборка. Шаг 6

Инструкция по сборке штанги и направляющего стержня

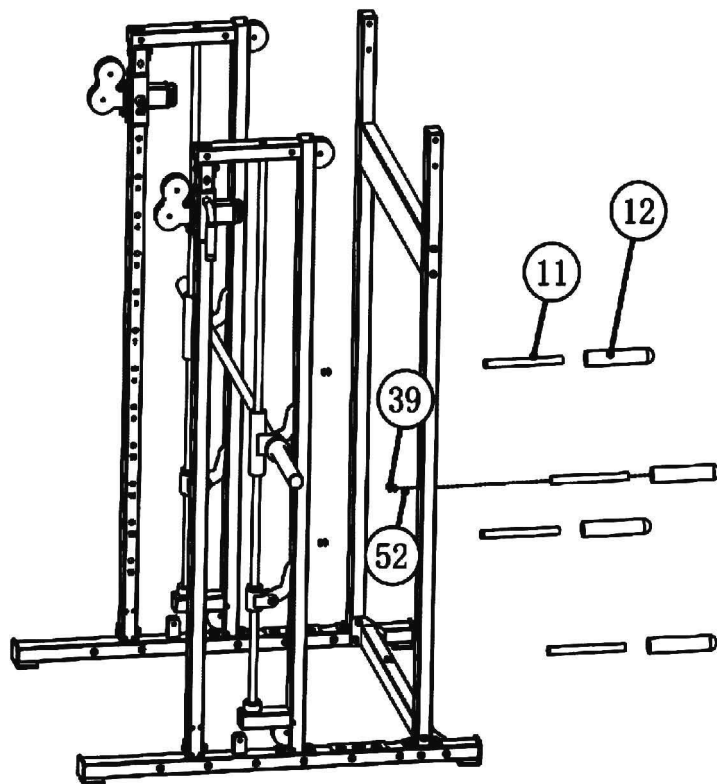


1. Протяните направляющий стержень (23) через скользящую втулку (21), резиновую прокладку (19), предохранительный крюк (20), резиновый амортизатор (17) и опору (24), закрепив на передней вертикальной раме с помощью болта с шестигранной головкой М10*70 (42) и шайбы Ф10 (52).
2. Внутренний цельный стержень (25) протяните через штангу (22), 2 боковые скользящие втулки (21), закрепите с помощью винта с круглой головкой и внутренним шестигранником М10х25 (49) и шайбы Ф10 (52), затем установите торцевую крышку (26).

№	Описание	Примечание	Кол-во
17	Резиновый амортизатор		2
19	Резиновая прокладка		2
21	Скользкая втулка		2
22	Штанга		1
25	Внутренний цельный стержень		1
24	Опора направляющего стержня		2
23	Направляющий стержень		2
20	Предохранительный крюк		2
26	Колпачок		2
42	Шестигранный болт	М10*70	2
49	Винт с круглой головкой и внутренним шестигранником	М10*25	2
52	Шайба	Ф10	4

Сборка. Шаг 7

Инструкция по сборке держателя для штанги

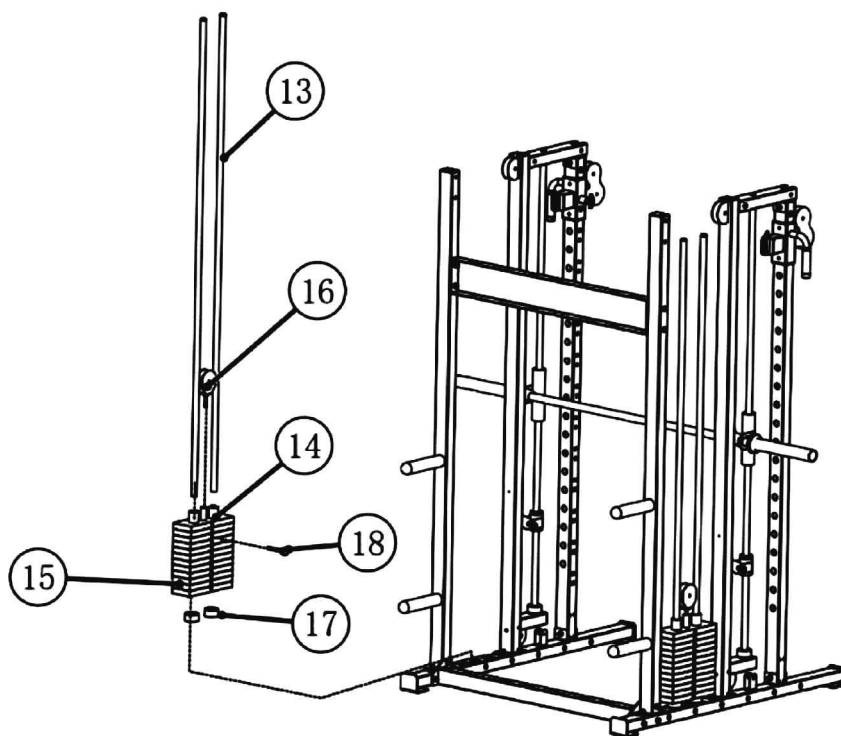


1. Закрепите держатель штанги (11) и втулку (12) на левой задней вертикальной раме с помощью болта с шестигранной головкой M10x20 (39) и шайбы Ф10 (52).
2. Правую сторону соберите аналогичным образом.

№	Описание	Примечание	Кол-во
12	Втулка для держателя		4
11	Держатель штанги		4
39	Шестигранный болт	M10*20	4
52	Шайба	Ф10	4

Сборка. Шаг 8

Инструкция по сборке грузоблока

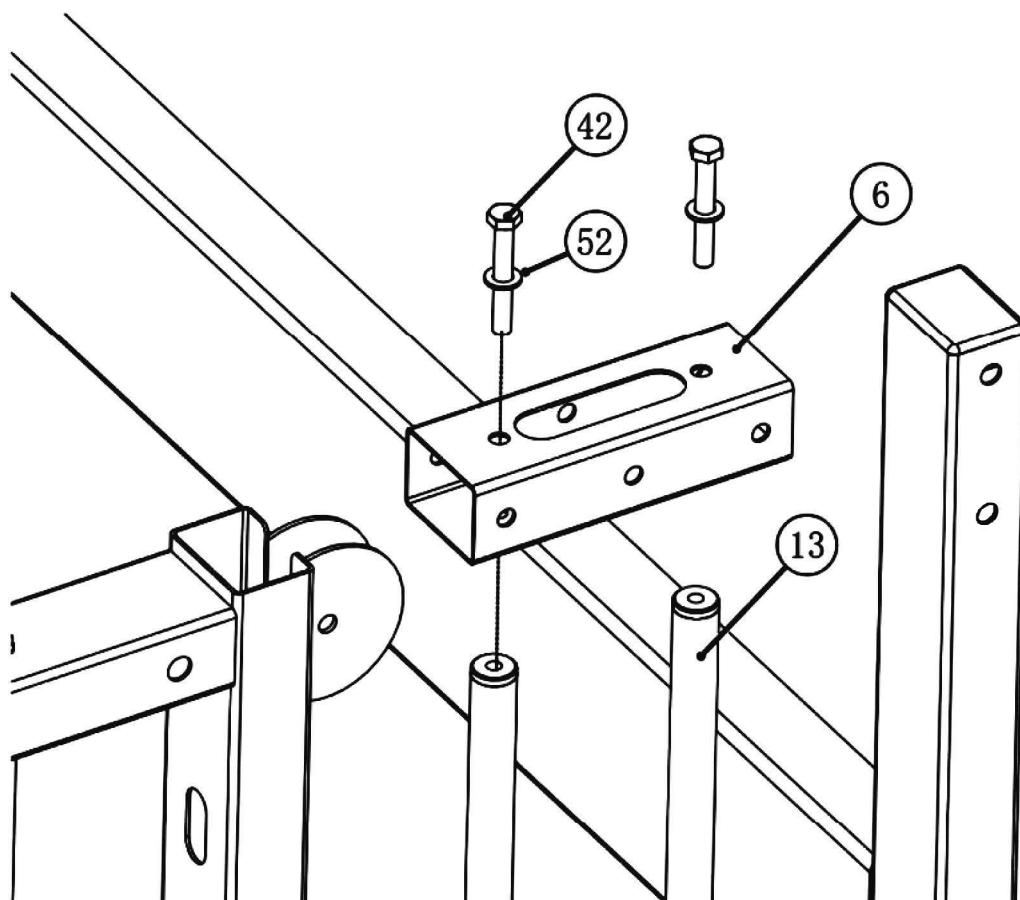


1. Направляющий стержень грузоблока (13) протяните через пластину шкива (16), штыревой фиксатор (14), грузоблок (15) и резиновый амортизатор (17).
2. Закрепить магнитный штифт (18) на фиксаторе веса (14).
3. Правую сторону соберите аналогичным образом.

№	Описание	Примечание	Кол-во
13	Направляющий стержень грузоблока		4
14	Фиксатор веса		2
15	Грузоблок		22
16	Пластина шкива		2
17	Резиновый амортизатор		4
18	Магнитный штифт		2

Сборка. Шаг 9

Инструкция по сборке фиксирующей направляющей стержень трубки

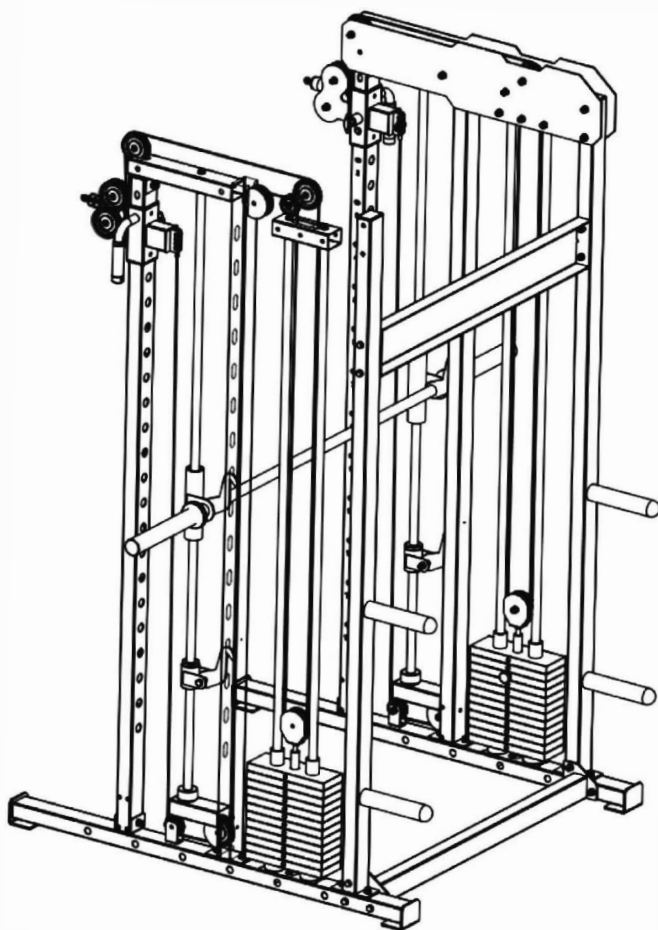
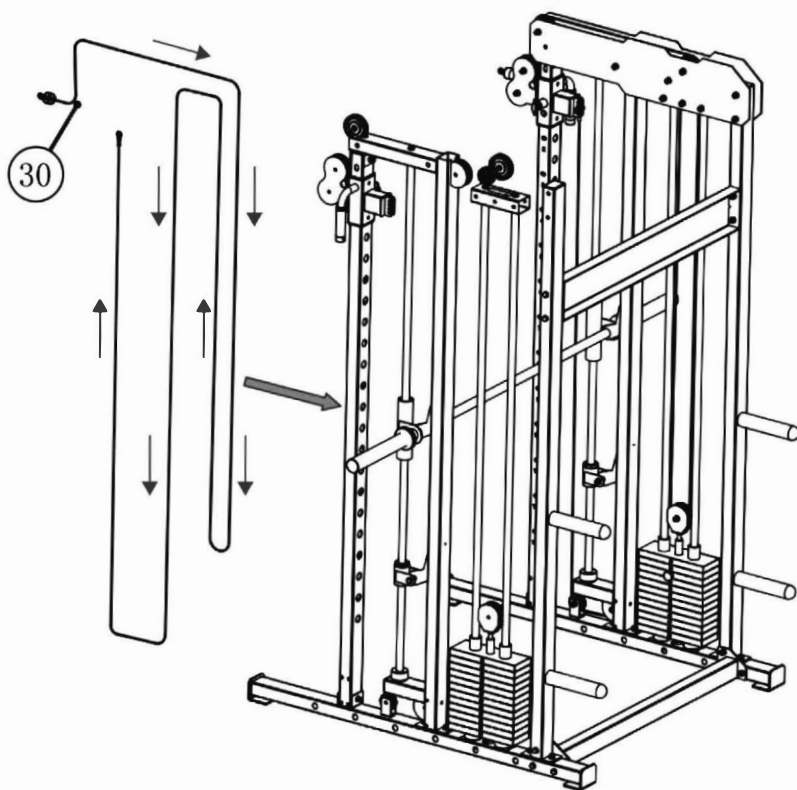


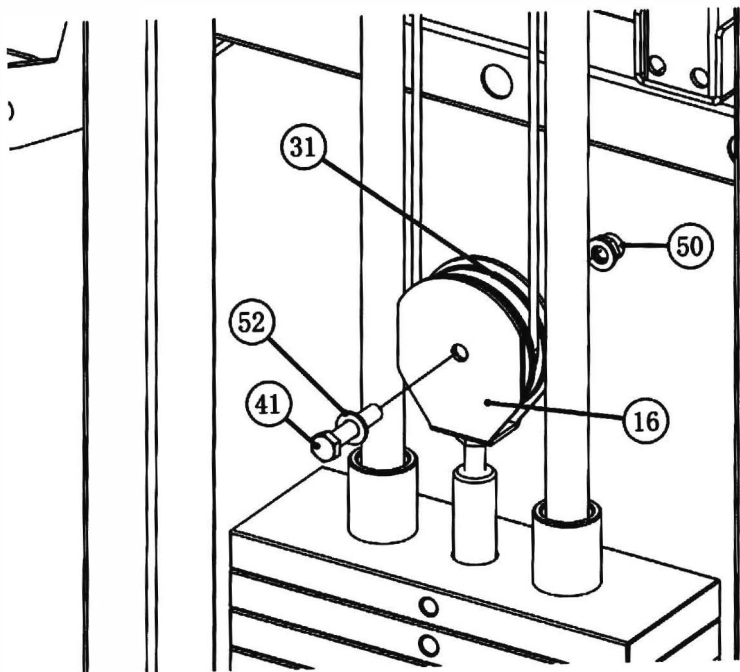
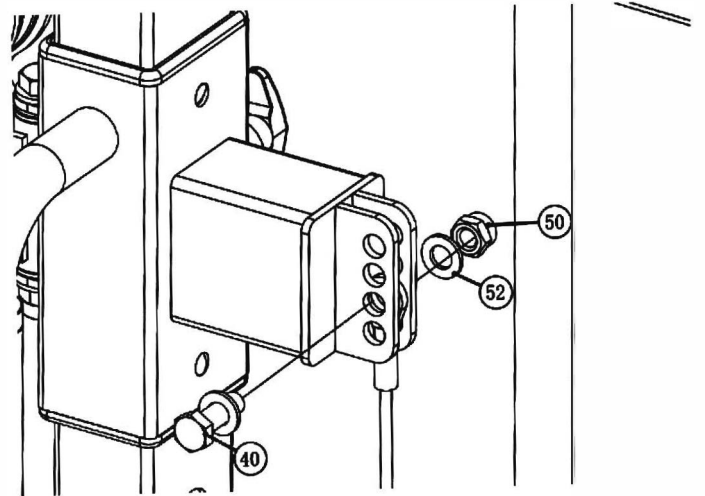
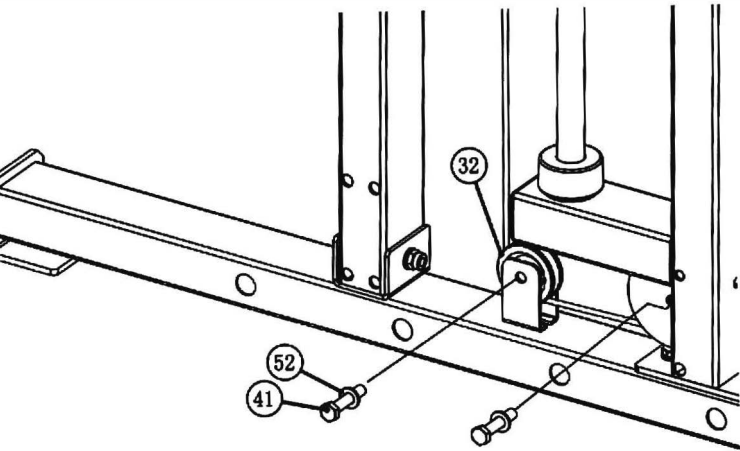
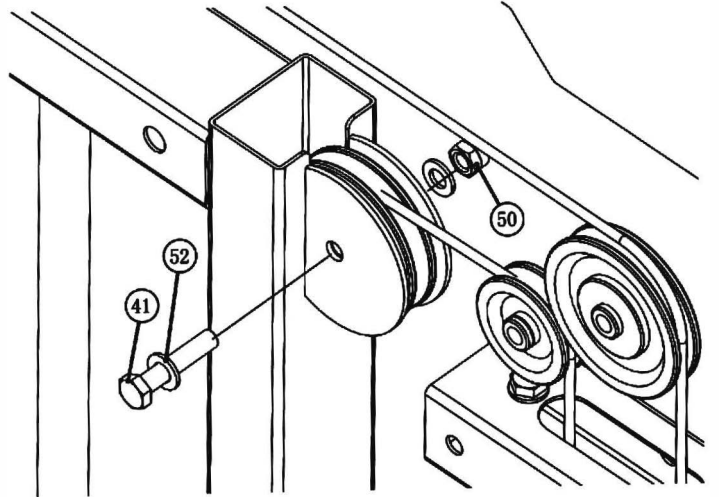
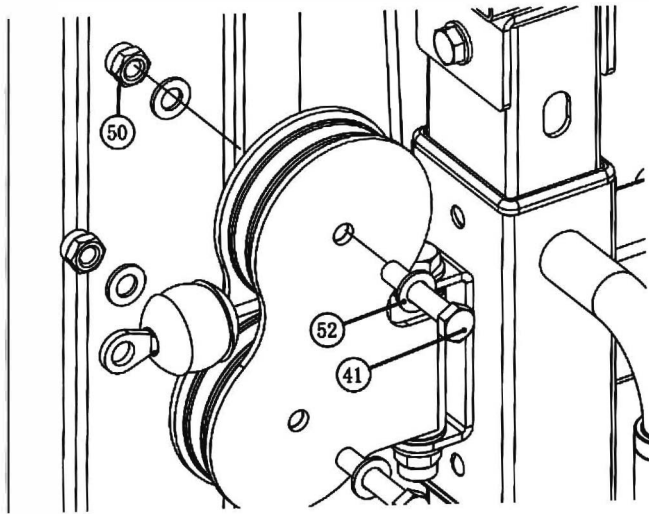
1. Закрепите фиксирующую направляющий стержень трубку (6) на направляющем стержне (13) с помощью шестигранного болта М8*70 (42) и шайбы Ф8 (52).
2. Правую сторону соберите аналогичным образом.

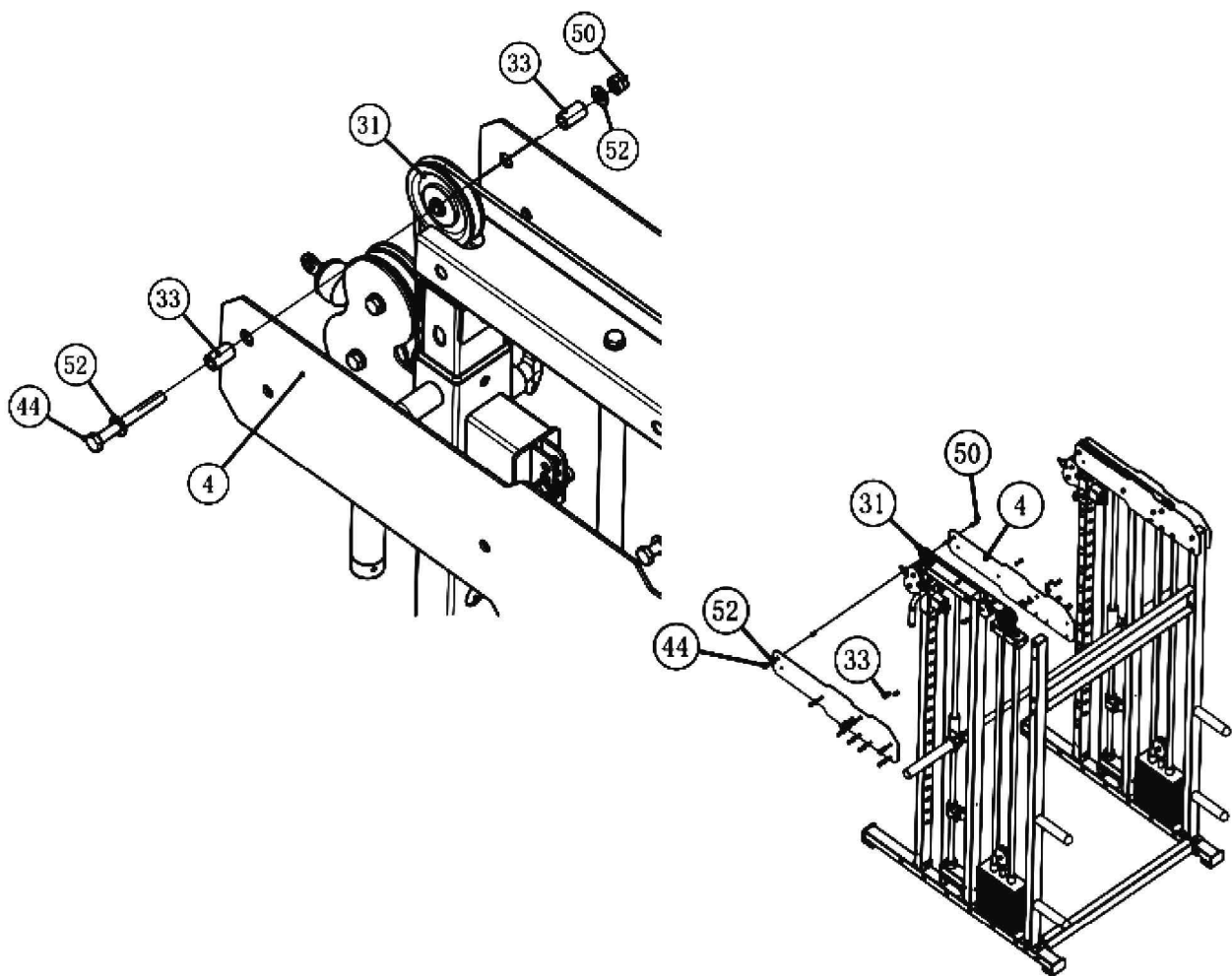
№	Описание	Примечание	Кол-во
6	Фиксирующая направляющий стержень трубка		2
13	Направляющий стержень грузоблока		4
42	Шестигранный болт	М8*70	4
52	Шайба	Ф8	4

Сборка. Шаг 10

Инструкция по сборке троса и шкива





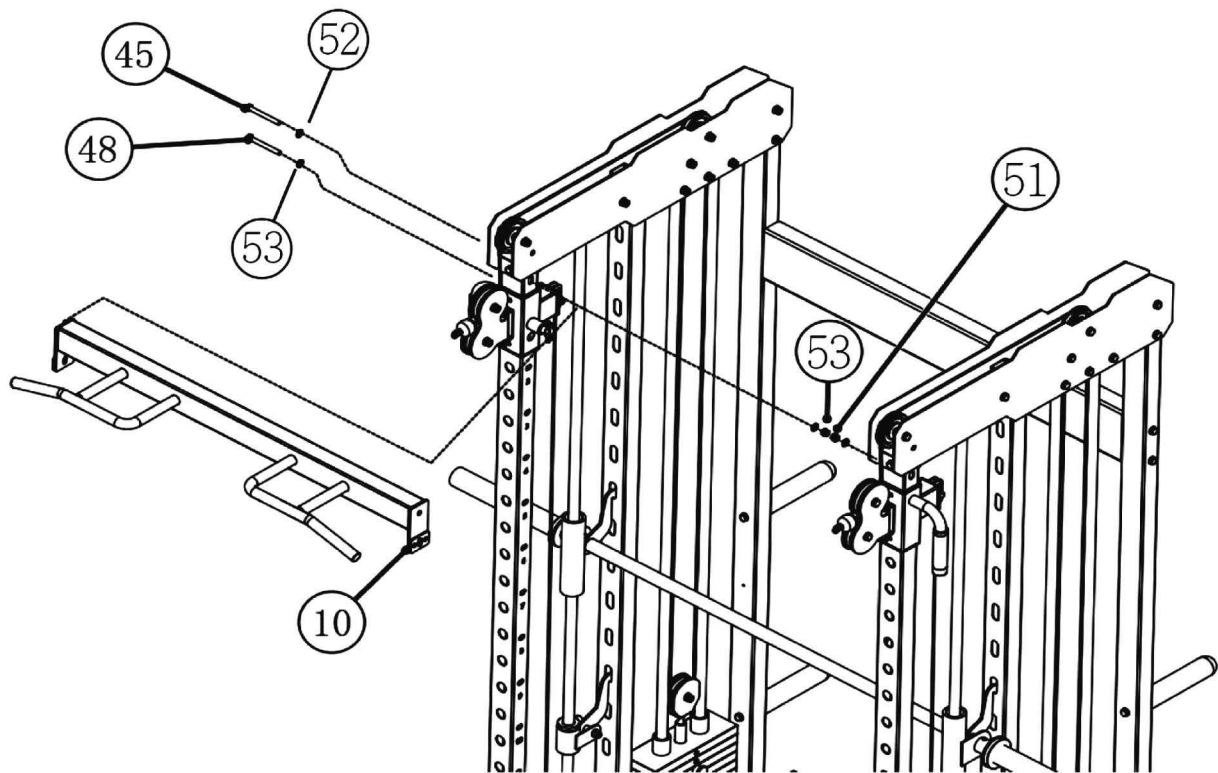


1. Протяните трос (30) через раму.
2. Закрепите верхнюю пластину (4) на раме и шкивах (31, 32) с помощью шестигранного болта M10*90 (44), шестигранного болта M10*45 (41), стягивающей гайки M10 (50), шайбы Ф10 (52) и распорной втулки шкива (33).
3. Закрепите пластину шкива (16) на фиксаторе веса (14) с помощью болта с шестигранной головкой M10*45 (41), стягивающей гайки M10 (50) и шайбы Ф10 (52).
4. Соедините трос с грузоблоком, вставьте фиксатор.
5. Закрепите трос на скользящей втулке снаружи с помощью болта с шестигранной головкой M10x35 (40), шайбы Ф10 (52) и стягивающей гайки M10 (50).

№	Описание	Примечание	Кол-во
4	Верхняя пластина		4
30	Трос		2
31	Шкив (большой)		14
32	Шкив (маленький)		4
33	Распорная втулка шкива		8
44	Шестигранный болт	M10*90	18
41	Шестигранный болт	M10*45	12
40	Шестигранный болт	M10*35	2
50	Стягивающая гайка	M10	32
52	Шайба	Φ10	64

Сборка. Шаг 11

Инструкция по сборке турника для подтягиваний

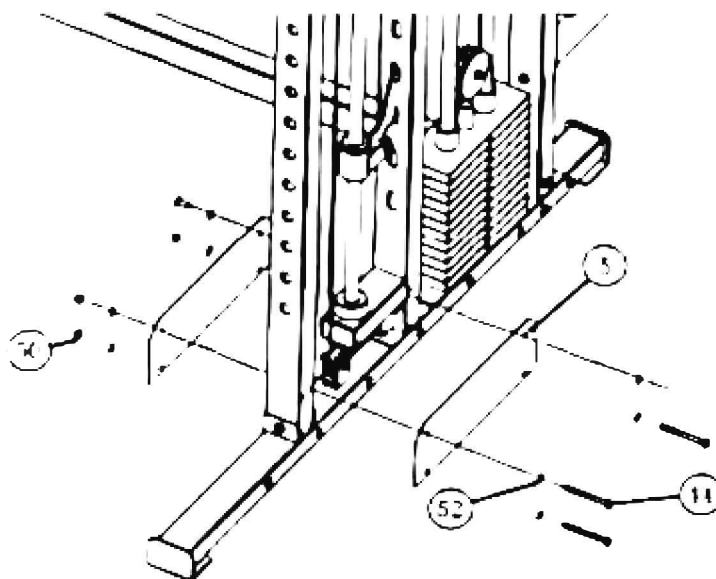


1. Закрепите турник для подтягиваний (10) на левой верхней пластине (4) с помощью болта с шестигранной головкой M10*100 (45), болта с шестигранной головкой M12*100 (48), стягивающей гайки M10 (50) и шайбы Φ 10 (52).
2. Правую сторону соберите аналогичным образом.

№	Описание	Примечание	Кол-во
4	Верхняя пластина		
10	Турник для подтягиваний		1
45	Шестигранный болт	M10*100	2
48	Шестигранный болт	M12*100	2
51	Стягивающая гайка	M12	2
52	Шайба	Φ 10	2
53	Шайба	Φ 12	4

Сборка. Шаг 12

Инструкция по сборке нижней пластины

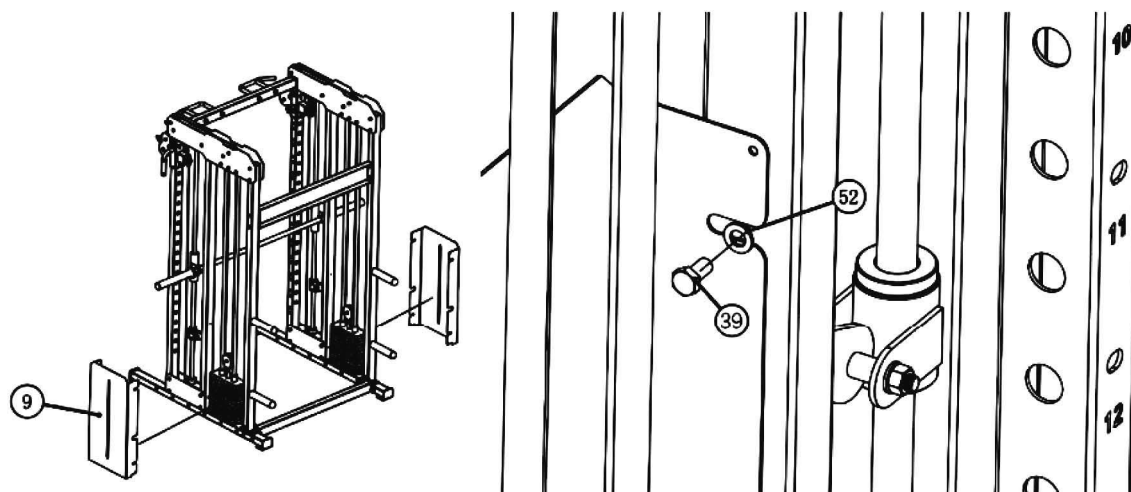


1. Закрепите пару нижних пластин (5) на левой регулируемой раме (27) и левой передней вертикальной раме (3) с помощью шестигранного болта M12*90 (44), стягивающей гайки M12 (50) и шайбы Ф12 (52).
2. Правую сторону соберите аналогичным образом.

№	Описание	Примечание	Кол-во
3	Передняя вертикальная рама		2
5	Нижняя пластина		4
27	Регулируемая рама		2
44	Шестигранный болт	M12*90	8
50	Стягивающая гайка	M12	6
52	Шайба	Ф12	16

Сборка. Шаг 13

Инструкция по сборке панели

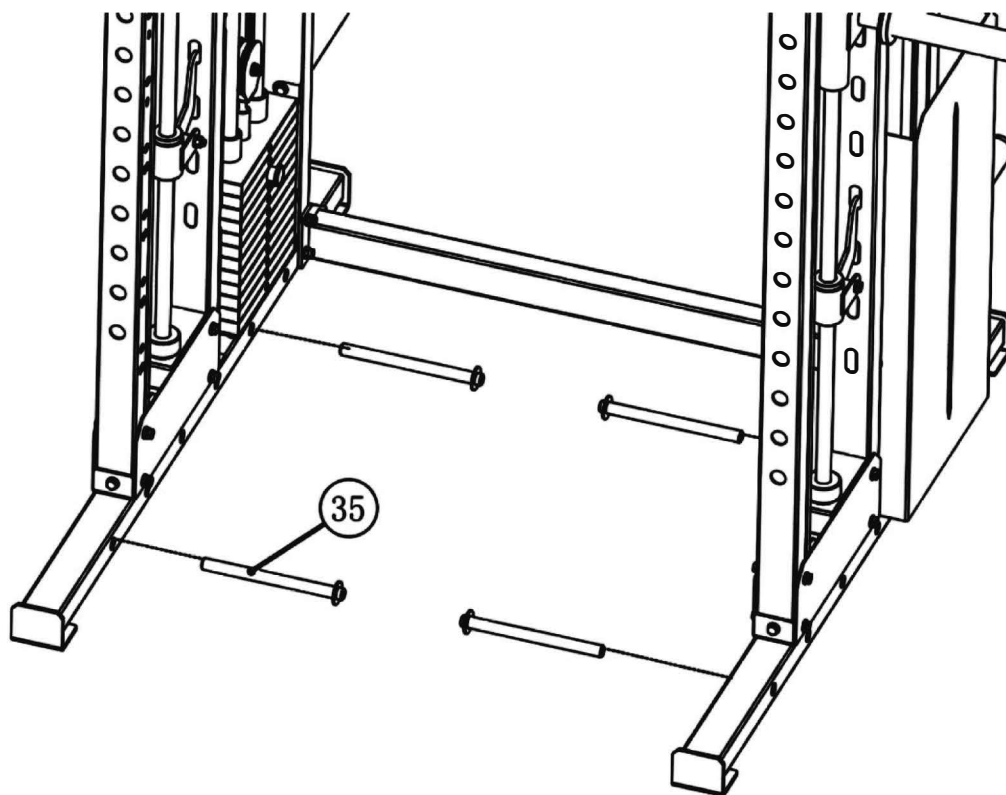


1. Закрепите левую панель (9) на передней вертикальной раме (3) с помощью шестигранных болтов M10*16 (39) и шайб Ф10 (52).
2. Правую сторону соберите аналогичным образом.

№	Описание	Примечание	Кол-во
3	Передняя вертикальная рама		2
9	Панель		2
39	Шестигранный болт	M10*16	8
52	Шайба	Ф10	8

Сборка. Шаг 14

Инструкция по сборке подножек

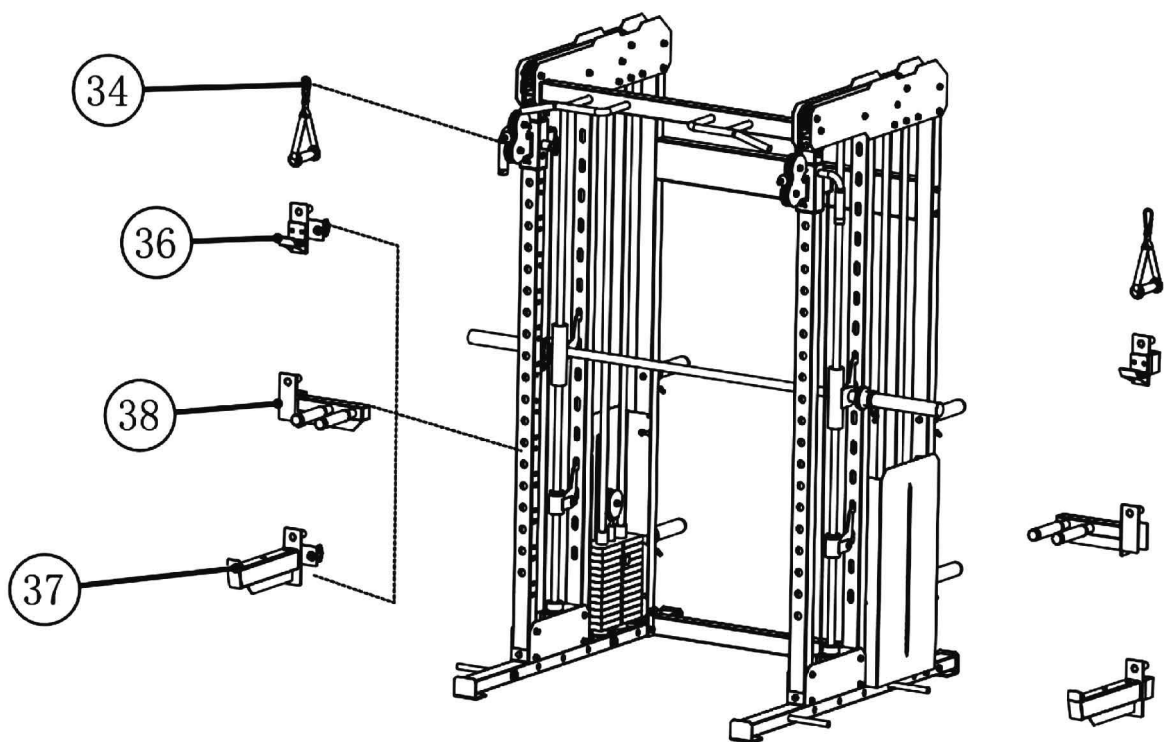


1. Установите подножки-35 в нижнюю раму.
2. Правую сторону соберите аналогичным образом.

№	Описание	Примечание	Кол-во
35	Подножка		4

Сборка. Шаг 15

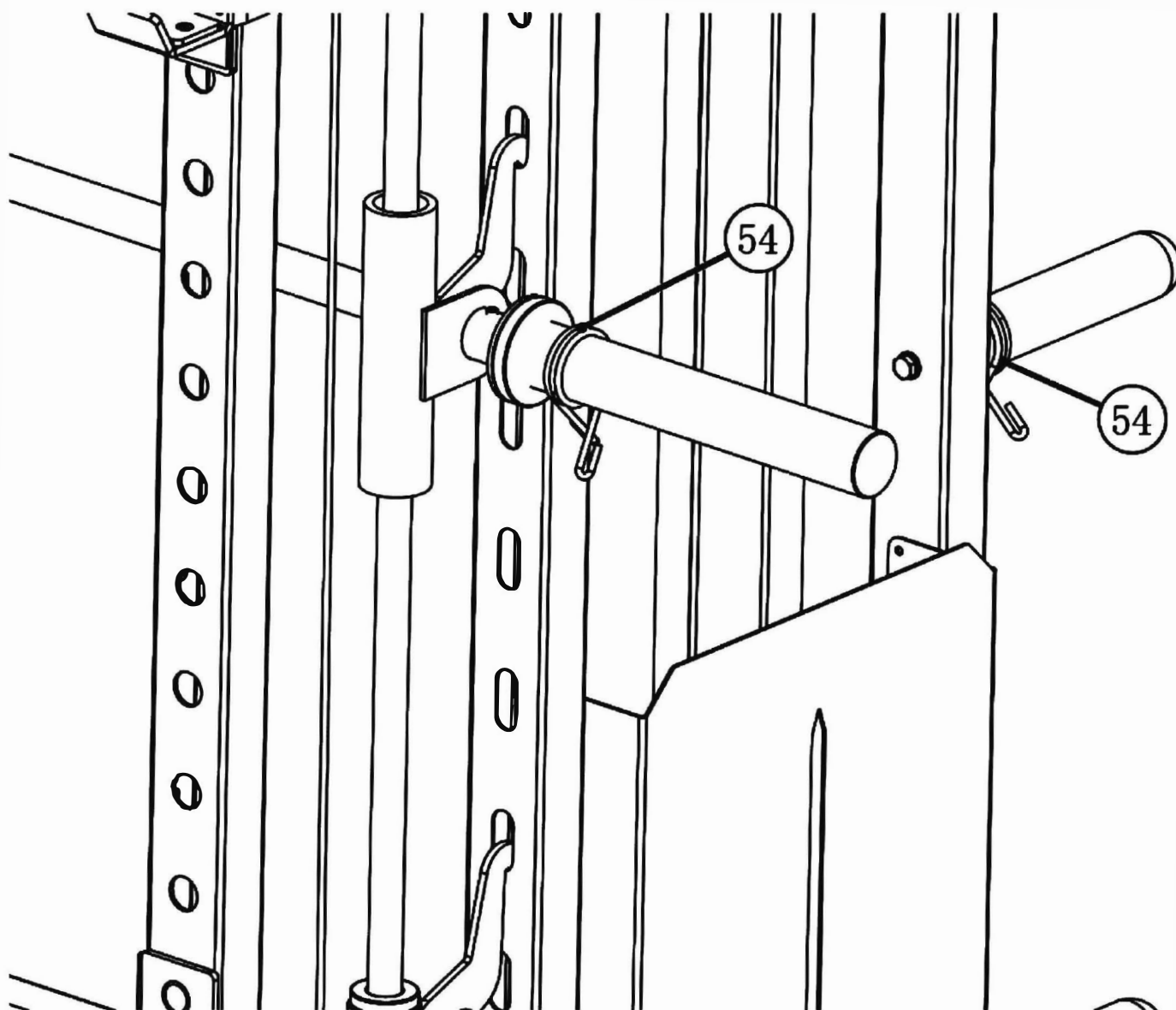
Инструкция по сборке аксессуаров



№	Описание	Примечание	Кол-во
34	Рукоятка		2
36	J-образный крюк	Левый и правый	2
37	Длинная предохранительная защелка	Левая и правая	2
38	Турник для вертикальных отжиманий	Левый и правый	2

Сборка. Шаг 16

Инструкция по сборке пружинного кольца



№	Описание	Примечание	Кол-во
54	Пружинное кольцо		6