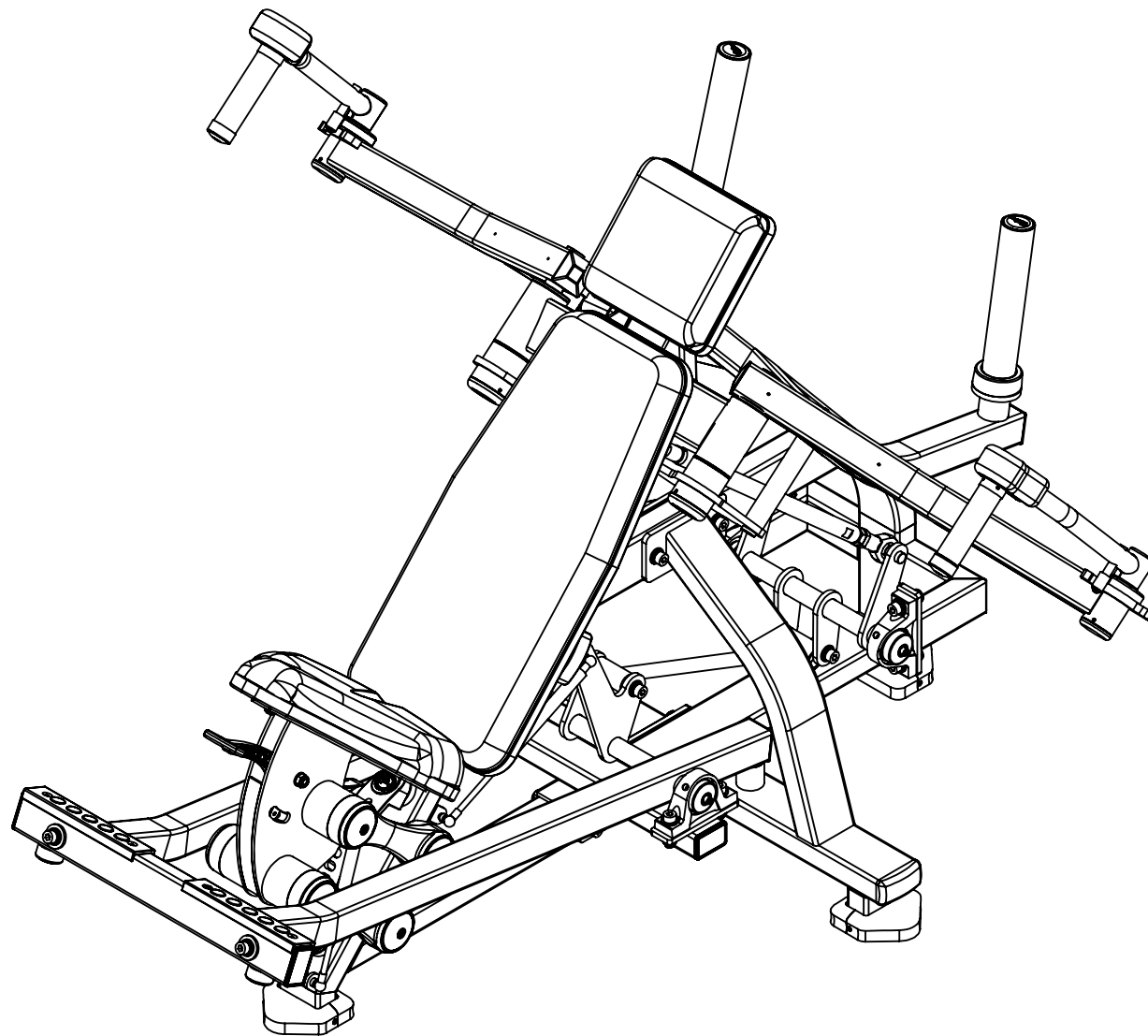
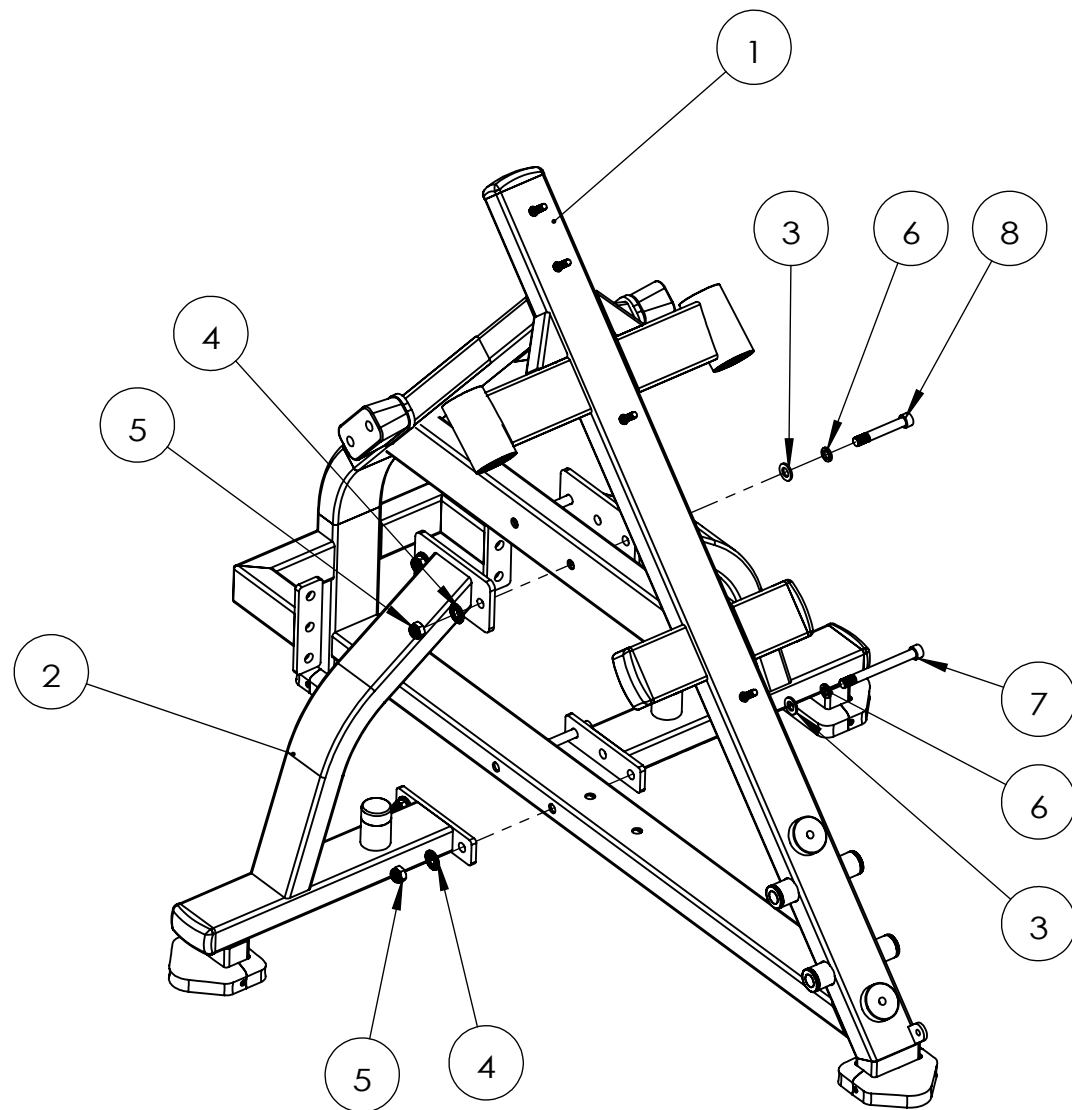


LD-1013 安装说明书



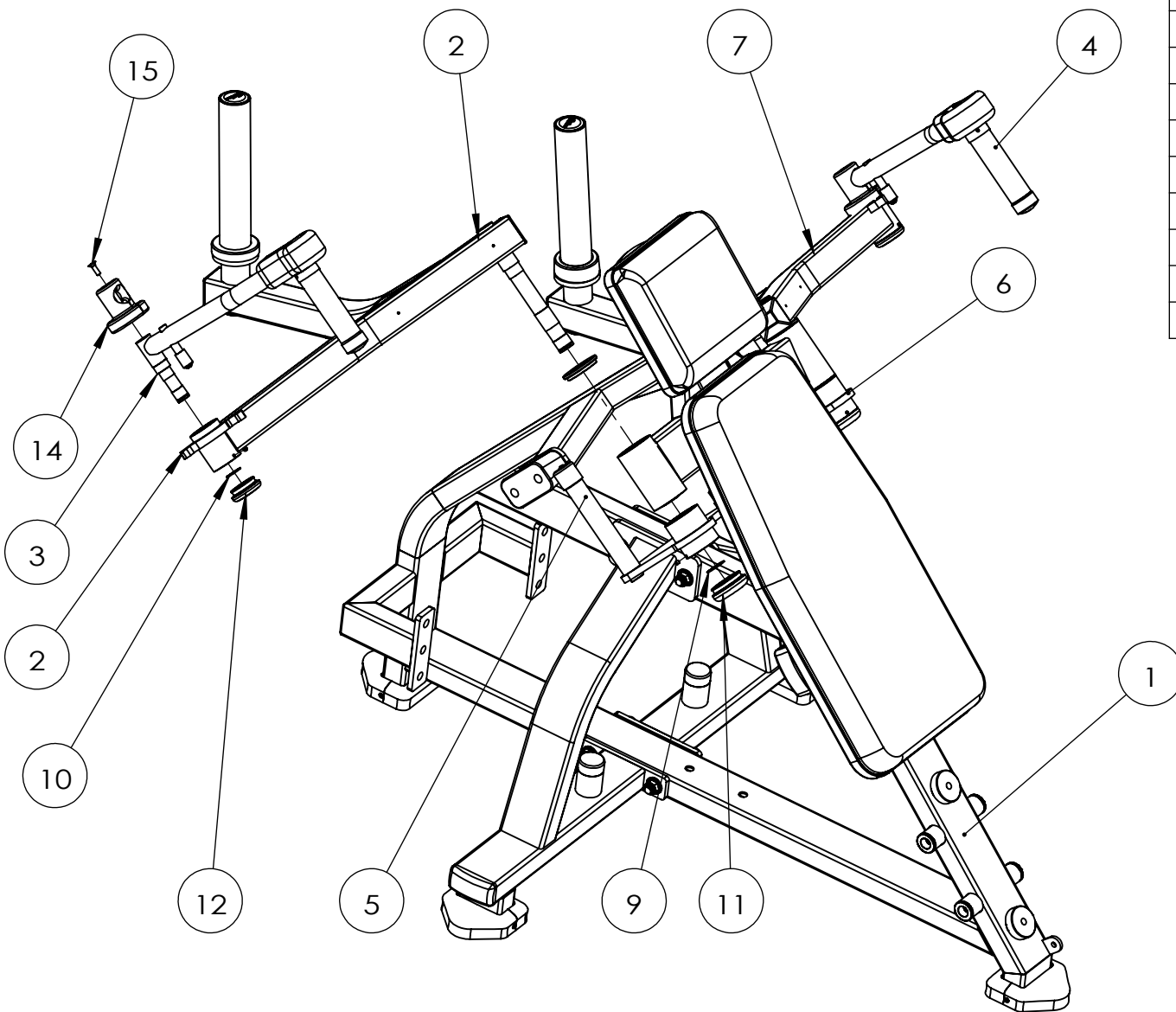
LD-1013 安装步骤一



LD-1013 安装步骤1 零件明细表

项目号	图号	默认/数量
1	R20-1605 座架	1
2	R20-1606 侧撑	2
3	M12平垫圈	4
4	M12花垫	4
5	M12防松帽	4
6	M12弹垫	4
7	圆柱头M12X120	2
8	圆柱头M12X80	2

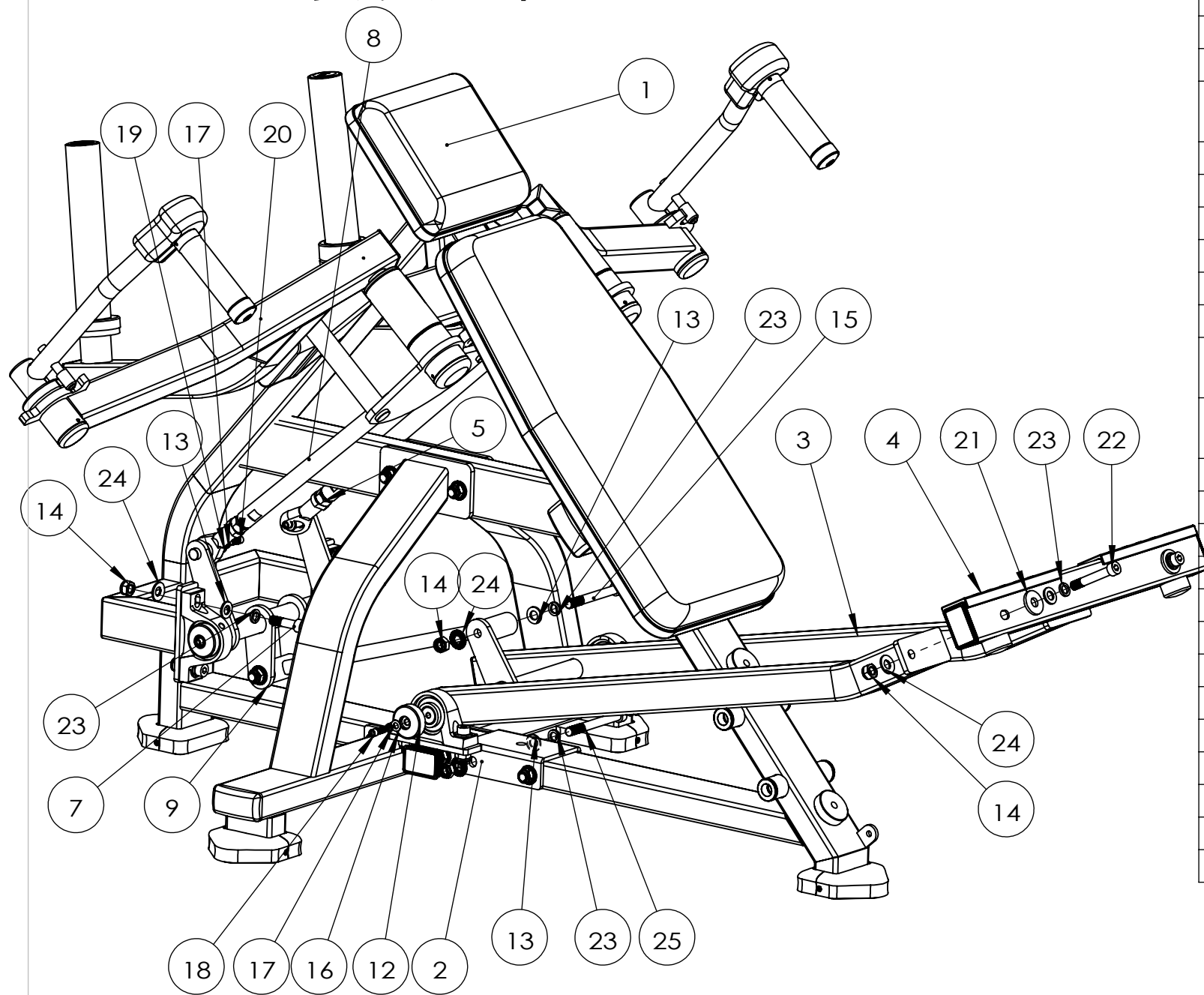
LD-1013 安装步骤二



LD-1013 安装步骤2 零件明细表

项目号	图号	默认/数量
1	LD-1013 安装步骤1	1
2	R20-2293	1
3	R20-2294	1
4	R20-2296	1
5	R20-2291	1
6	R20-2292	1
7	R20-2295	1
8	R08-9730 装饰盖 60	2
9	25卡簧	2
10	20卡簧	2
11	R08-1024 52孔装饰盖	2
12	R08-1072 42孔盖 -	2
13	M5x6顶丝	8
14	R06-1482 护套	2
15	沉头M6x20	2

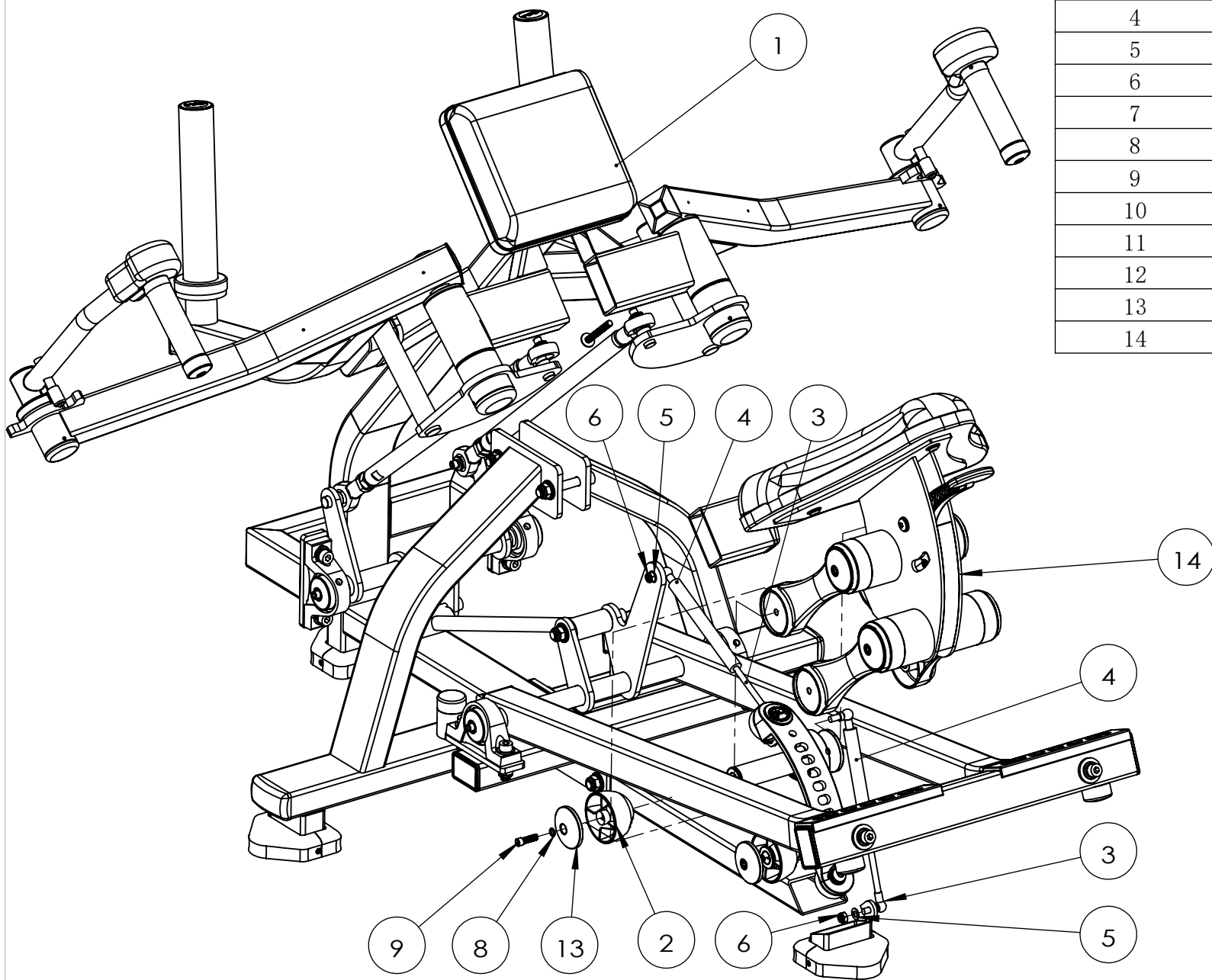
LD=1013 安装步骤三



LD-1013 安装步骤3 零件明细表

项目号	图号	默认/数量
1	LD-1013 安装步骤2	1
2	R20-2299	1
3	R20-2300	1
4	R20-9538 脚踏管预装	1
5	M16螺帽	2
6	弓形轴承205	2
7	圆柱头M12X45	4
8	R03-9725 拉杆	2
9	R04-9731助力中轴组	1
10	R04-9732 连杆组	1
11	R10-9561 16关节轴承【外体】	4
12	R08-1039 轴承座堵盖A	4
13	M12平垫圈	10
14	M12防松帽	10
15	圆柱头M12X110	2
16	M8平面垫圈	4
17	M8弹垫	8
18	圆柱头M8X20	4
19	M8平垫厚	4
20	圆柱头M8X16	4
21	35补强垫	2
22	圆柱头M12X75	2
23	M12弹垫	10
24	M12花垫	10
25	圆柱头M12X115	2

LD-1013 安装步骤四



LD-1013 安装步骤4 零件明细表

项目号	图号	默认/数量
1	LD-1013 安装步骤3	1
2	R06-1323 HsPro 座架护套	4
3	R10-1046 100气簧下	2
4	R10-1110 100气簧上	2
5	M8平面垫圈	3
6	M8防松帽	3
7	R06-1482 护套	1
8	M8弹垫【实际尺寸】	4
9	圆柱头M8X25	4
10	M12平垫圈	1
11	M12弹垫	1
12	半圆头M12X20	1
13	R08-1026 60堵头	4
14	R20-1049 新座子	1