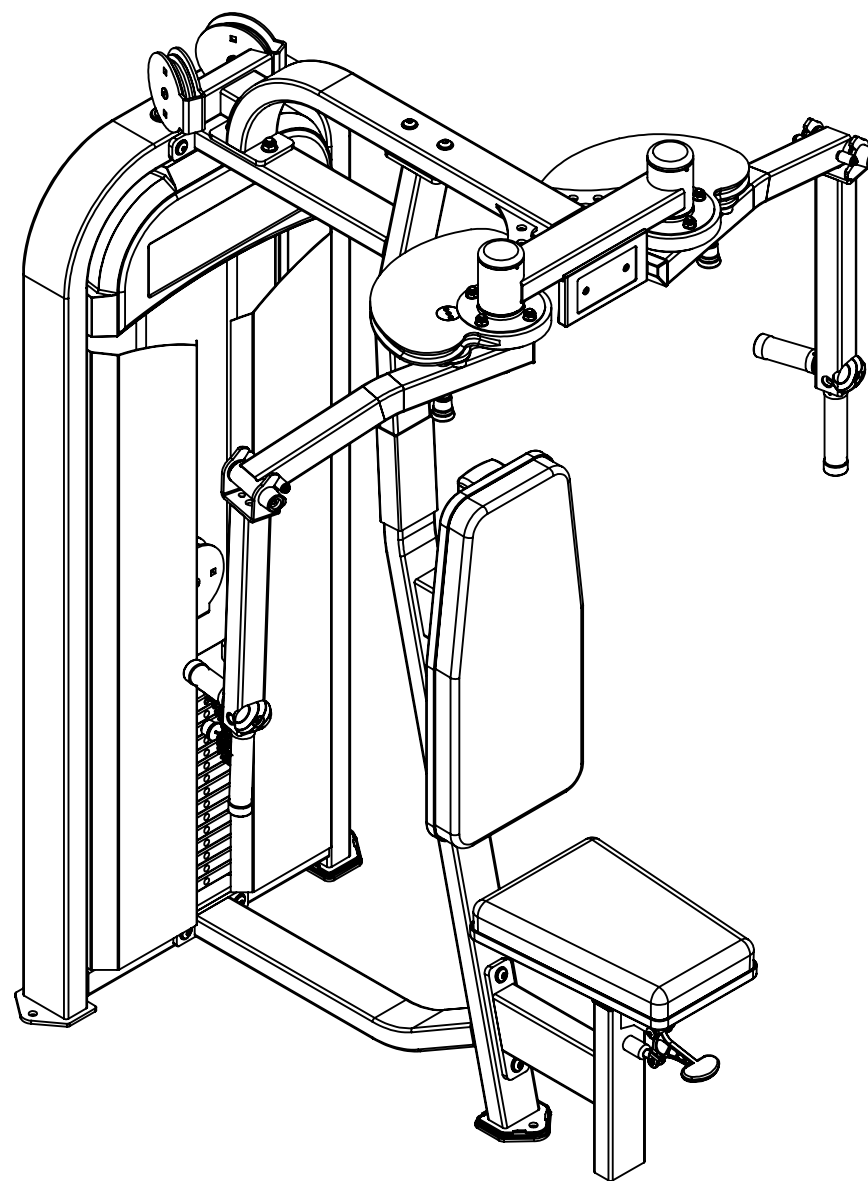
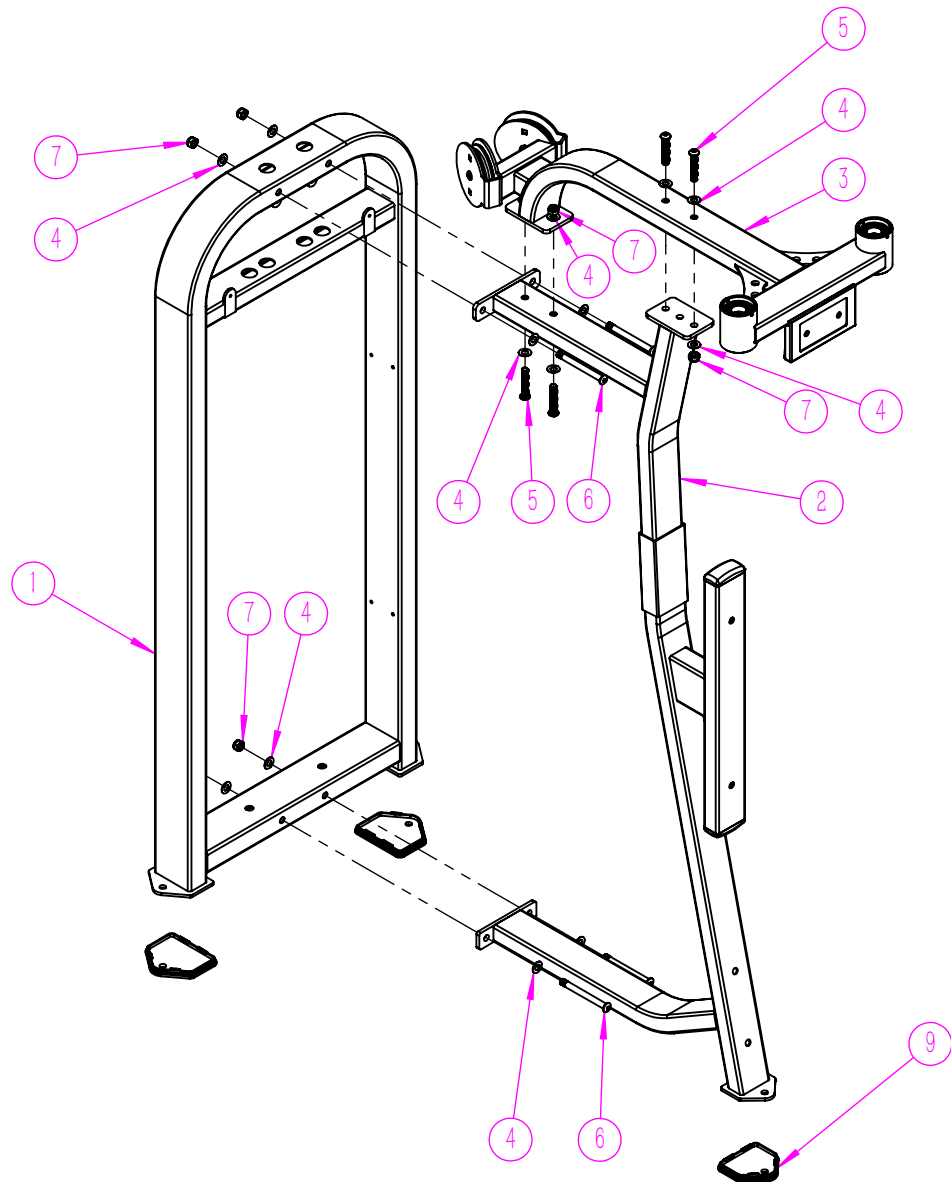


M2-1017大扩胸-安装说明书

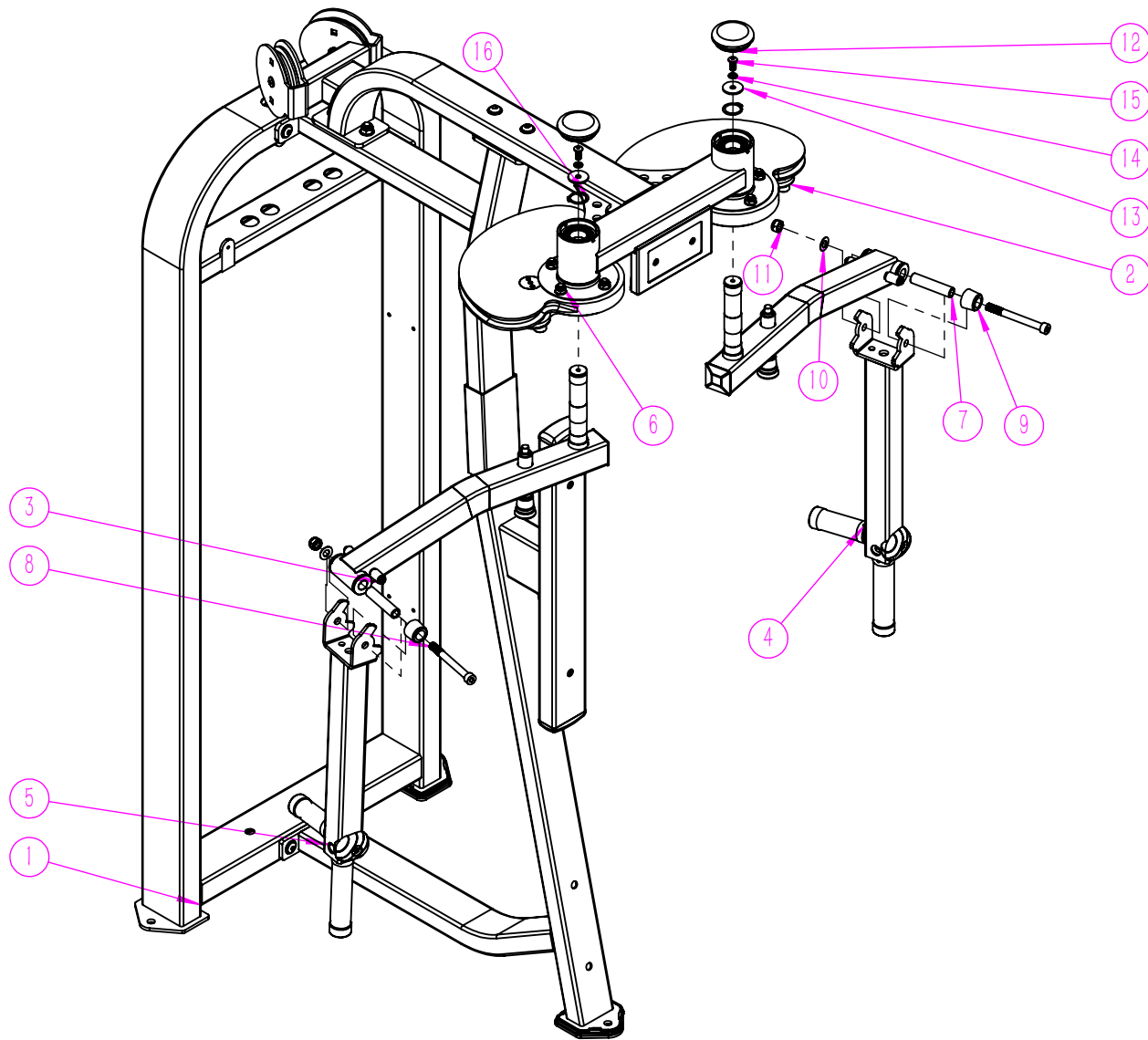




项目号	代号	名称	数量
1	R20-1573	框架组	1
2	R20-1569	副架组	1
3	R20-1568	上弯撑组	1
4	M12平垫圈	M12平垫圈	16
5	M12X65	半圆头M12X65	4
6	M12X125	半圆头M12X125	4
7	M12防松帽	M12防松帽	8
8	R06-1046	50X100方胶垫	2
9	R06-1034	40X80方胶垫	1

page	of	M2-1017	1
1	1		

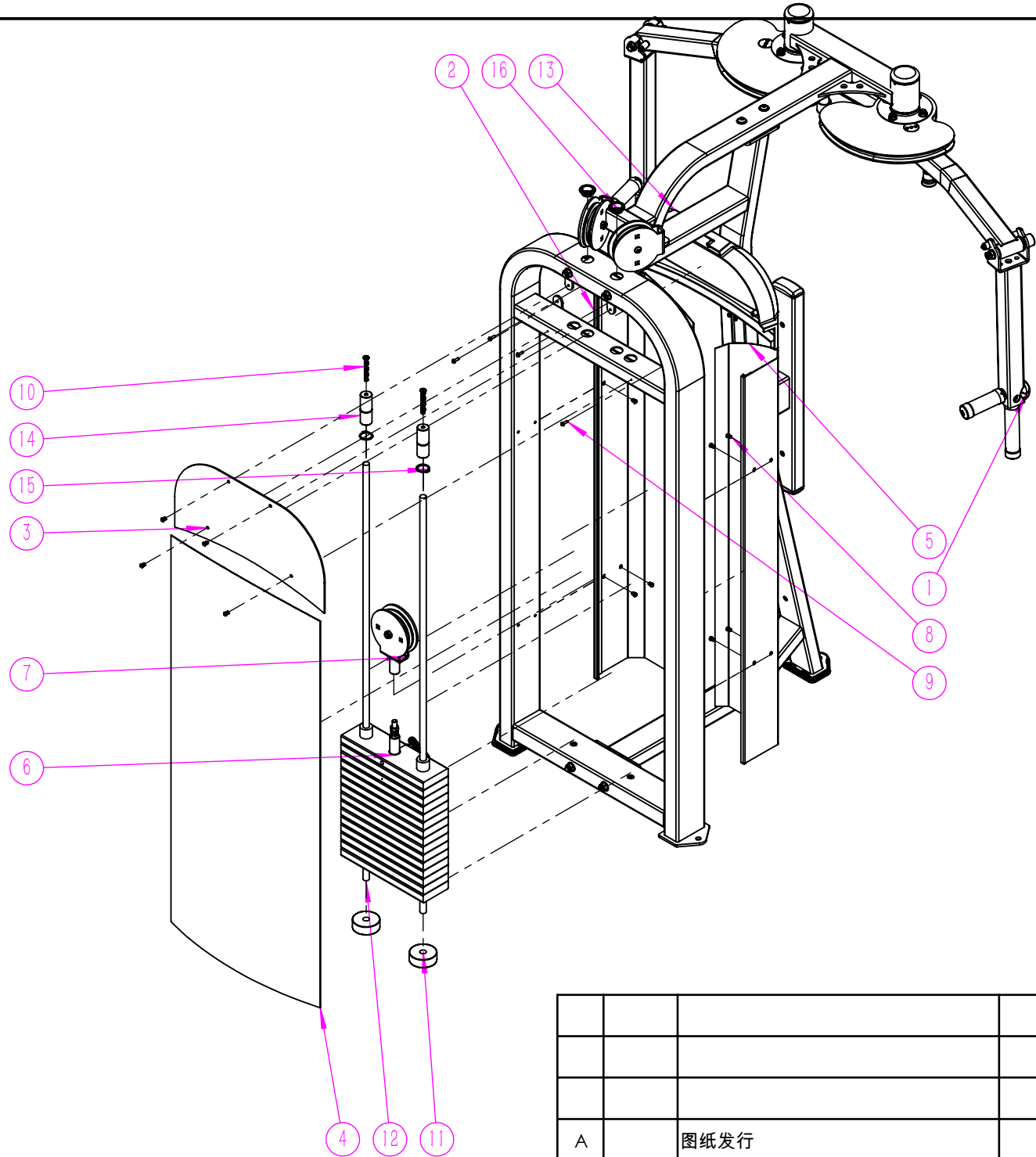
						图纸大小	A4H	图号	安装步骤1		
						投影方式：		零件名称	安装步骤1		
						料号					
A		图纸发行			高德乾	2022-06-08		比例	1:15	单位	mm
项目	设变单号	修改内容	审核	日期	设计	日期	山东利德体育器材有限公司				



项目号	代号	名称	数量	料号
1	安装步骤1	安装步骤1	1	
2	R20-1574	盘子组	1	
3	R20-1570	上力臂组	2	
4	R20-1571	左力臂组	1	
5	R20-1572	右力臂组	1	
6	R20-1575	右盘子组1	1	
7	R03-1180	Φ18x80穿心套	2	
8	M12X115圆柱头	圆柱头M12X115	2	
9	R06-1210	缓冲垫	2	
10	M12平垫圈	M12平垫圈	2	
11	M12防松帽	M12防松帽	2	
12	R08-1027	62孔装饰盖	2	
13	R02-1641	铁垫片	2	
14	M8弹垫	M8弹垫	2	
15	M8X20	半圆头M8X20	2	
16	30卡簧	30卡簧	2	

page 1	of 1	M2-1017	1
-----------	---------	---------	---

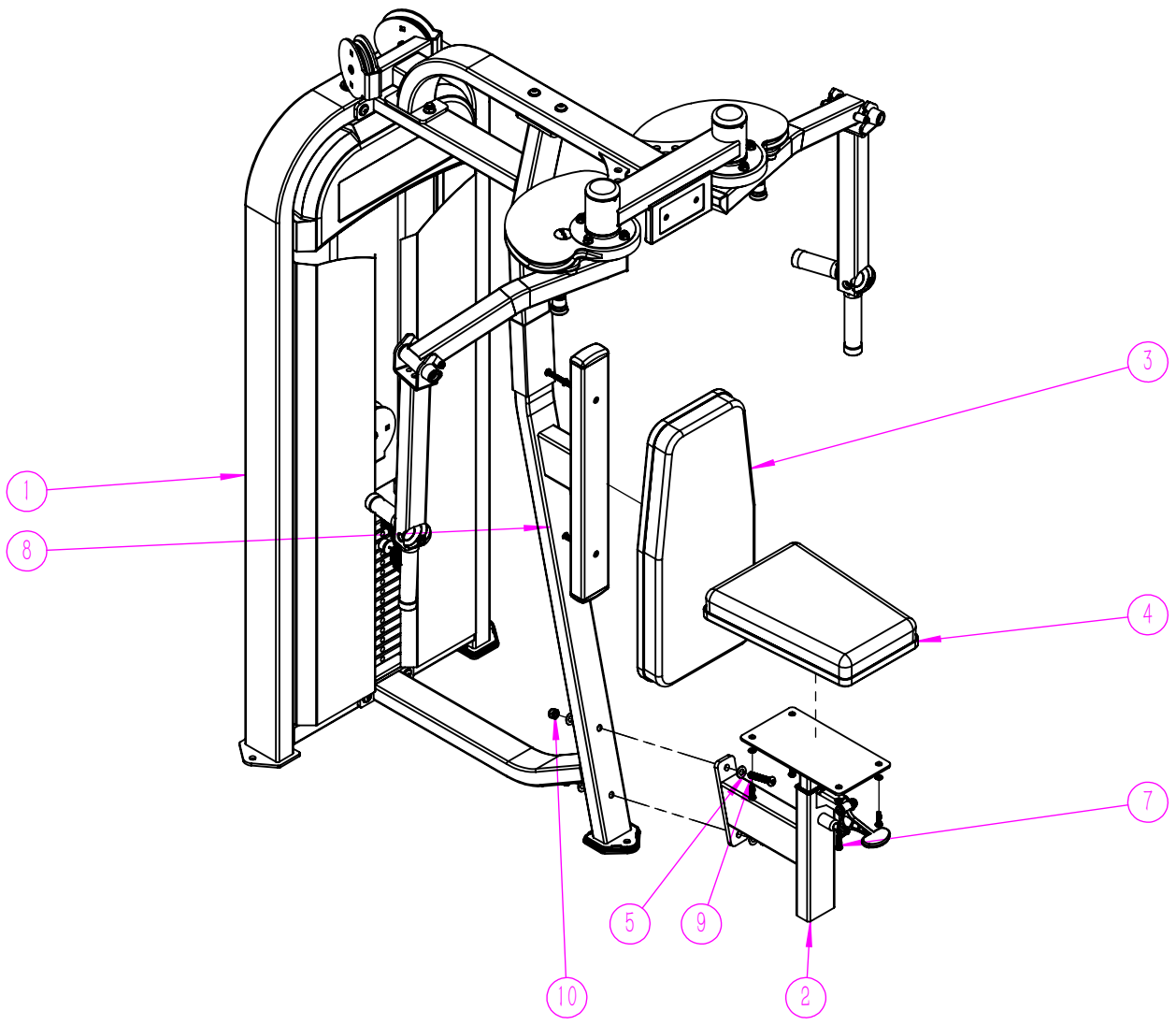
						图纸大小	A4H	图号	安装步骤2		
								零件名称	安装步骤2		
								料号			
A		图纸发行				日期	2022-06-08	比例	1:12	单位	mm
项目	设变单号	修改内容	审核	日期	设计	日期	山东利德体育器材有限公司				



项目号	代号	名称	数量	料号
1	安装步骤2	安装步骤2	1	
2	R04-1288	右挡板	1	
3	R02-1473	后上挡板	1	
4	R02-1413	1230后挡板	1	
5	R04-1289	左挡板	1	
6	R20-1014	15片配重组	1	
7	R20-1140	吊盒组	1	
8	M6X10	半圆头M6X10	12	
9	M5x18自攻丝	十字槽圆头螺钉M5×18	4	
10	M8X70	半圆头M8X70	2	
11	R06-1131	圆配重垫	2	
12	R03-1217	1.29米导杆	2	
13	R06-1261	M2前扣板	1	
14	R03-1075	86导杆套	2	
15	30卡簧	30卡簧	2	
16	R06-1155	孔塞	2	

							page 1	of 1	M2-1017	1	
							图纸大小	A4H	图号	安装步骤3	
									零件名称	安装步骤3	
									料号		
A		图纸发行				2022-06-08	比例		1:15	单位	mm
项目	设变单号	修改内容	审核	日期	设计	日期	山东利德体育器材有限公司				

项目号	代号	名称	数量	料号
1	安装步骤3	安装步骤3	1	
2	R20-1720	坐架组	1	
3	R20-1053	大靠背垫新款	1	
4	R20-1072	长坐垫组	1	
5	M12平垫圈	M12平垫圈	4	
6	M8平面垫圈	M8平面垫圈	6	
7	M8X30	半圆头M8X30	4	
8	M8X70	半圆头M8X70	2	
9	M12X65	半圆头M12X65	2	
10	M12防松帽	M12防松帽	2	



page	of	M2-1017	1
1	1		

						图纸大小	A4H	图号	安装步骤4		
								零件名称	安装步骤4		
								料号			
A		图纸发行				2022-06-08		比例	1:15	单位	mm
项目	设变单号	修改内容	审核	日期	设计	日期	山东利德体育器材有限公司				