



РУКОВОДСТВО ПОЛЬЗОВАТЕЛЯ

БЕГОВАЯ ДОРОЖКА MX-930R



ПРИМЕЧАНИЕ

Производитель оставляет за собой право модифицировать устройство по мере необходимости и не уведомлять об этом пользователей.

Все зависит от конкретной модели продукта.

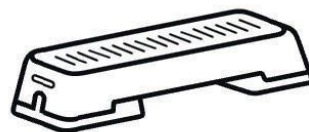


РАДЫ ПРИВЕТСТВОВАТЬ ВАС, ПОЛЬЗОВАТЕЛИ ПРОДУКЦИИ UNIX FIT!

Мы благодарны, что ваш выбор был остановлен на тренажёре нашего бренда. Для того чтобы обеспечить вашу максимальную сохранность, команда **UNIX Fit** просит вас с вниманием отнестись к изучению инструкции перед использованием тренажёра! В случае если инструкция в дальнейшем будет потеряна, её всегда можно найти на официальном сайте.

UNIX Fit заботится о своих покупателях и всегда готов ответить вам на все возникшие вопросы, в том числе и по эксплуатации товара. Для этого достаточно обратиться к продавцу или дилеру, у которого он был приобретен. Уверены, вы с удовольствием будете пользоваться товарами нашего бренда! Помните, что регулярные занятия спортом способствуют улучшению вашего физического состояния, а также влияют на выработку эндорфинов. С брендом **UNIX Fit** вы можете быть уверены, что ваше тело на долгие годы останется подтянутым и красивым.

Мы постоянно развиваемся и предлагаем нашим клиентам самые современные и лучшие технологии на рынке. Все тренажёры бренда **UNIX Fit** много лет пользуются популярностью не только у взрослых, но и у их детей. Для того, чтобы изучить полный ассортимент продукции, перейдите на наш официальный сайт, наведя камеру на QRкод.



UNIXFIT.RU

СОДЕРЖАНИЕ

Обязательство по гарантии качества	4
Меры предосторожности	5
Инструкция по установке	6
Комплект поставки	7
Схема устройств	8
Список деталей	9
Основные этапы сборки	11
Инструкция по использованию	14
Инструкция к консоли	17
Режимы тренировки	20
Подключение по Bluetooth	25
Анализ и устранение ошибок	27
Обслуживание устройства	28
Важные замечания по эксплуатации	31

ОБЯЗАТЕЛЬСТВО ПО ГАРАНТИИ КАЧЕСТВА

Мы гарантируем, что данное изделие изготовлено из высококачественных материалов. Мы обязуемся отремонтировать изделие при возникновении проблем при его нормальной эксплуатации.

Гарантийный срок - 1 год (со дня покупки). Если у приобретенного вами устройства возникнут проблемы относительно его качества, пожалуйста, свяжитесь с нашей службой поддержки клиентов в течение 12 месяцев. Пожалуйста, не пытайтесь устранить проблемы самостоятельно. Мы берем на себя обязательство по ремонту следующих компонентов устройства: рама, провода, пена на поручне, двигатель, подвижные колеса и т.д. Пожалуйста, имейте в виду, что нижеописанные случаи не подлежат гарантийному обслуживанию:

- Внешние повреждения устройства.
- Использование неоригинальных аксессуаров.
- Попытки самостоятельного ремонта устройства.
- Ненадлежащая эксплуатация устройства.

Быстроизнашивающиеся детали не подлежат ремонту или замене при нормальном износе (такие, как, например, беговая лента и т.д.).

Данная гарантия качества действительна только при условии домашнего использования тренажера и неприменима в случае его применения в тренажерных залах и в иных условиях профессиональной эксплуатации.

Для приобретения аксессуаров и компонентов, выходящих за рамки гарантийной замены, пожалуйста, свяжитесь с нашим центром обслуживания клиентов. В своей заявке будьте готовы предоставить следующую информацию:

- Модель беговой дорожки.
- Серийный номер аксессуара.

Подтверждение покупки с указанием даты.

ВНИМАНИЕ:

МЕРЫ ПРЕДОСТОРОЖНОСТИ

ВАЖНО:

Использование данного устройства сопряжено с множеством потенциальных проблем, связанных с безопасностью, поэтому мы рекомендуем вам всегда следовать инструкциям, приведенным ниже. Мы не несем ответственности за последствия неправильной эксплуатации тренажера.

В целях обеспечения вашей безопасности и предотвращения несчастных случаев, пожалуйста, внимательно прочитайте инструкцию по эксплуатации перед использованием тренажера.

- Приступая к тренировкам на данном тренажере, пожалуйста, внимательно следите за своим физическим состоянием. Тренировки должны проводиться правильно и регулярно, чтобы у вас было достаточно энергии для их продолжения. Помните, что неправильные или чрезмерные тренировки могут негативно сказаться на вашем здоровье.
- Устройство предназначено для домашнего использования и не подходит для профессиональных тренировок или спортивных испытаний. Также тренажер не должен применяться в медицинских целях.
- В случае, если сетевой кабель поврежден, во избежание травм его замена должна производиться производителем или квалифицированным специалистом сервисной службы.
 - Пожалуйста, проверьте все детали тренажера перед его использованием. Убедитесь, что все винты и гайки надежно затянуты.
- Для занятий на дорожке надевайте удобную, плотно прилегающую одежду, чтобы предотвратить попадания ее частей внутрь механизма. Во избежание несчастных случаев не позволяйте детям или домашним животным играть вблизи тренажера.
- Устройство необходимо разместить на гладкой, чистой и ровной поверхности. Убедитесь, что рядом нет опасных остроконечных предметов. Пожалуйста, не используйте тренажер вблизи источников влаги и тепла.

- Избегайте касания руками любых движущихся частей устройства. Не допускайте попадания рук и ног в зазор под беговой лентой тренажера.
- Одновременное использование тренажера более чем одним человеком не допускается.
- После сборки устройства не забудьте проверить наличие и надежную фиксацию всех гаек и болтов.
- Использование неоригинальных аксессуаров и самостоятельная замена компонентов тренажера не допускается.

ОСОБЫЕ ЗАМЕЧАНИЯ ПО БЕЗОПАСНОСТИ

ВНИМАНИЕ:

Источник питания

- Перед началом тренировки убедитесь, что вблизи устройства есть подходящая электрическая розетка.

Подключайте устройство сетевым кабелем к розетке напрямую. Не допускайте провисания или перекручивания кабеля.

- Используйте только исправные розетки во избежание получения электротравм.
- Если вилка устройства и ваша розетка оказались несовместимы, пожалуйста, не пытайтесь сами поменять вилку. Обратитесь к помощи профессионала.

Используйте сеть питания напряжением 220-240 В.

Не допускайте соприкосновения сетевого кабеля с другими частями тренажера и не включайте тренажер в случае повреждения кабеля или вилки.

- Перед очисткой или обслуживанием тренажера отключайте его от сети питания.

подключенное к сети устройство представляет угрозу для вашего здоровья.


- Каждый раз перед использованием тренажера проверяйте исправность всех его компонентов.
- Не используйте тренажер на улице, а также в излишне влажных условиях и под прямыми лучами солнца.
- По окончании тренировки выключите устройство и отсоедините кабель от сети питания.

ИНСТРУКЦИЯ ПО УСТАНОВКЕ

- Прежде чем приступить к установке устройства, внимательно ознакомьтесь с основными этапами установки.
- Для упрощения процесса установки заранее достаньте все компоненты из упаковки и разместите на ровной поверхности.
Внимательно проверьте комплектность устройства в соответствии с приведенным ниже списком.
- Будьте внимательны и осторожны при использовании инструментов и обращении с деталями тренажера. Пожалуйста, не меняйте способ и порядок сборки компонентов устройства на свое усмотрение.
- Помните, что оставшиеся после установки тренажера инструменты и упаковочные материалы могут быть опасны для здоровья, особенно пластмасса и Пено материалы.
- Выполняйте сборку тренажера строго в соответствии с инструкцией. Заранее внимательно ознакомьтесь с основными этапами и описанием процесса установки.
- Сборка тренажера должна осуществляться взрослыми, а при необходимости и профессионалами.

выполняйте установку тренажера аккуратно, чтобы избежать повреждения его компонентов.

КОМПЛЕКТ ПОСТАВКИ

Комплект поставки		Многофункц. модель	Однофункц. модель
Тренажер		■	■
Пакет инструкций	Ключ безопасности MP3-кабель Силиконовое масло Руководство пользователя Руководство		■
	Массажный поручень		

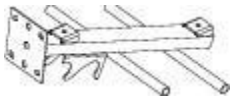




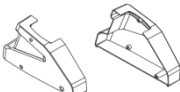

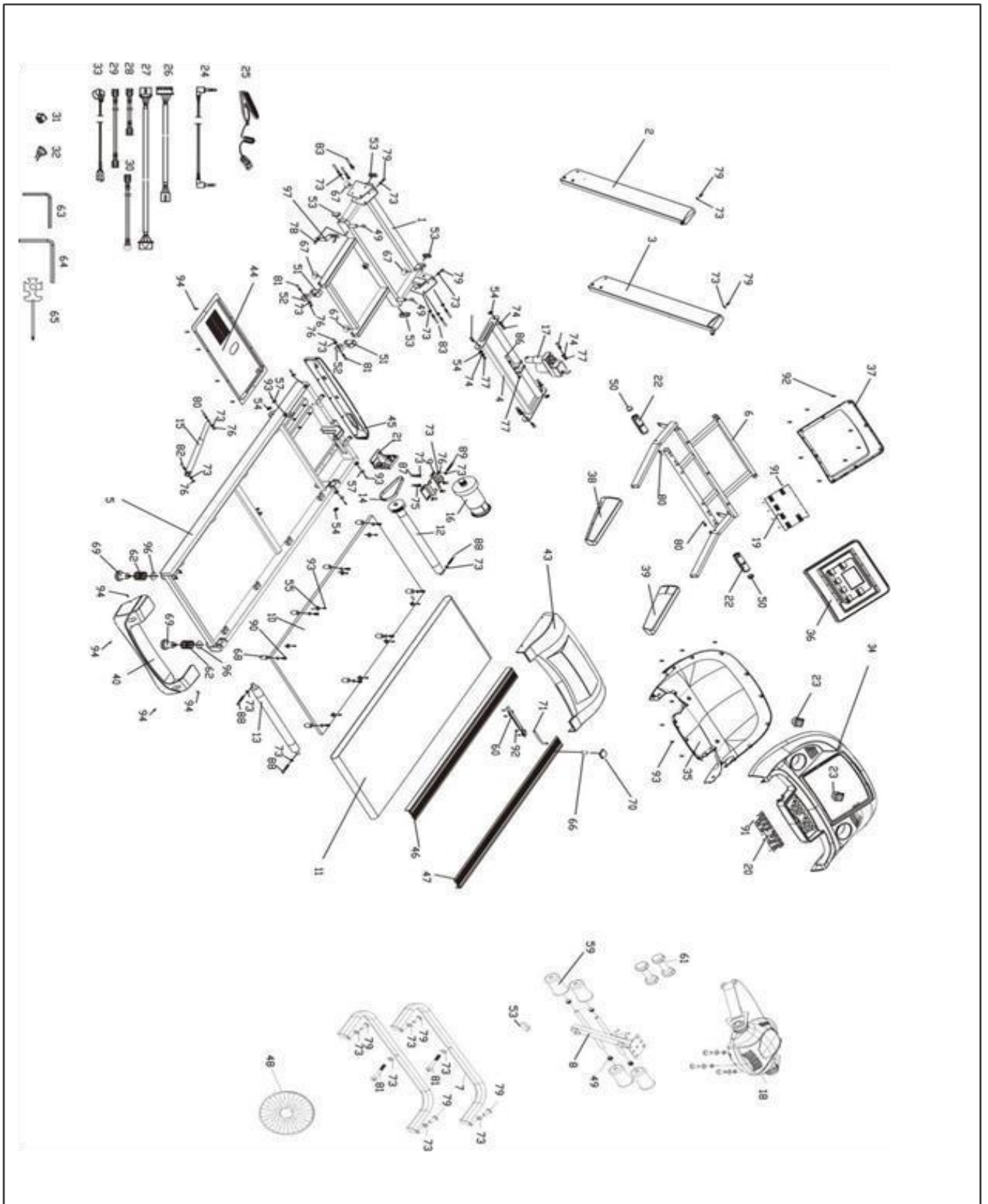
Multi-function accessory	Супинальный поручень			
	Массажная головка			
	Гантели		■	□
	Мягкие заглушки			
	Аксессуар для вращения тела			
Левый и правый боковые кожухи		■	■	
Задняя угловая панель		■	■	

СХЕМА УСТРОЙСТВА



СПИСОК ДЕТАЛЕЙ

№ п/п	Наименование	К - во
1	Основание	1
2	Стойка (левая)	1
3	Стойка (правая)	1
4	Наклонная рама	1
5	Основная рама	1
6	Рама консоли	1
7	Массажный поручень	2
8	Супинальный поручень	1
9	Кронштейн двигателя	1
10	Беговая поверхность	1
11	Беговая лента	1
12	Передний ролик	1
13	Задний ролик	1
14	Ремень двигателя	1
15	Пружина	1
16	Двигатель постоянного тока	1
17	Двигатель наклона	1
18	Массажная головка	1
19	Плата консоли	1
20	Клавиатура консоли	1
21	Нижний контроллер	1
22	Датчик пульсометра	1
23	Динамик	2
24	MP3-кабель	1
25	Ключ безопасности	1
26	Верхний кабель консоли	1
27	Нижний кабель консоли	1
28	Одиночный кабель 150	2
29	Одиночный кабель 300	2

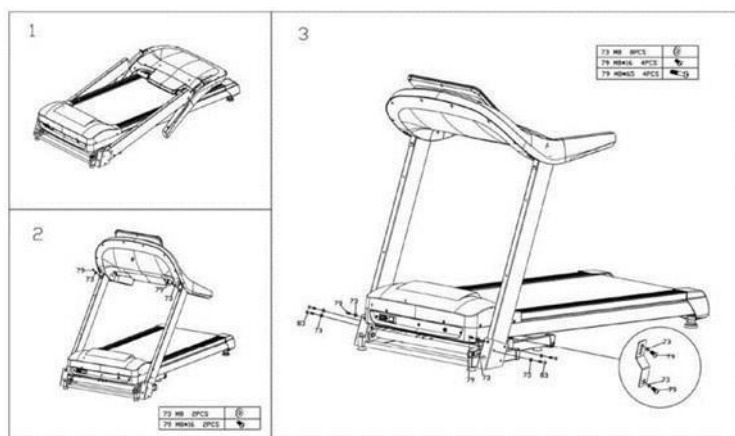
№ п/п	Наименование	К- во
50	Заглушка для круглой трубки 32*Т1.5	2
51	Втулка подвижного ролика	2
52	Подвижное колесо	2
53	Заглушка для квадратной трубки 25*50*2.0Т	5
54	Пластиковая прокладка 10*15* 25*2*6	6
55	Краевой хомут 25*4.2*4.5 белый	8
56	Пластиковая гайка 10.5*25*1.5	2
57	Пластиковая деталь 14*16*19	4
58	R-образная скоба для кабеля	2
59	Губчатый кожух 17* 70*130	4
60	Крышка для резервуара с маслом	1
61	Гантели	2
62	Пружина давления 49*5	2
63	L-образный ключ М5	1
64	L-образный ключ М6	1
65	Крестообразная отвертка	1
66	Трубная втулка	1
67	Настраиваемая подставка для ног	4
68	Круглое сидение	8
69	Подставка для ног ф60*ф35*65*М10*22	2
70	Резервуар для масла	1
71	Трубка для масла	1
72	плоская шайба М4	6
73	плоская шайба М8	26
74	Плоская шайба М10	4
75	Пружинная шайба М8	2
76	Контргайка М8	8
77	Контргайка М10	4
78	Полукруглый шестигранный винт М8*15	2

30	Одиночный кабель заземления 150	1	79	Полукруглый шестигранный винт М8*20	8
31	Кнопка включения	1	80	Полукруглый шестигранный винт М8*30	5
32	Т-образный разъем	1	81	Полукруглый шестигранный винт М8*40	1
33	Разъем сети (с заглушкой)	1	82	Полукруглый шестигранный винт М8*45	1
34	Верхняя панель консоли	1	83	Полукруглый шестигранный винт М8*65	6
35	Нижняя панель консоли	1	84	Полукруглый шестигранный винт М10*25	4
36	Верхняя панель платы консоли	1	85	Полукруглый шестигранный винт М10*40	1
37	Нижняя панель платы консоли	1	86	Полукруглый шестигранный винт М10*55	1
38	Пенная накладка (левая)	1	87	Цилиндрический шестигранный винт М8*12	2
39	Пенная накладка (правая)	1	88	Цилиндрический шестигранный винт М8*60	3
40	Задний кожух	1	89	Цилиндрический шестигранный винт М8*70	1
41	Боковой кожух (левый)	1	90	Потайной шестигранный винт М8*25	8
42	Боковой кожух (правый)	1	91	Крестообразный винт ST3.0*10	11
43	Верхний кожух двигателя	1	92	Крестообразный винт ST4.0*10	23
44	Нижний кожух двигателя	1	93	Крестообразный винт ST4.0*16	36
45	Передний защитный кожух двигателя	1	94	Крестообразный плоский саморез	36
46	Пластиковая заглушка (левая)	1	95	Крестообразный саморез	6
47	Пласиковая заглушка (правая)	1	96	Резиновая прокладка	2
48	Аксессуар для вращения тела	1	97	Стандартный статор	1
49	∅ Заглушка для круглой трубки 19*Т1.5	6			

ОСНОВНЫЕ ЭТАПЫ СБОРКИ

Шаг 1: Начальная установка устройства

- Возьмите верхнюю панель тренажера и поднимите ее до фиксированного положения.
-
- Закрепите панель на стойках с помощью винтов 79# и плоской шайбы 73#. Закрепите стойки на основании тренажера с помощью винтов 79#, 83# и плоской гайки 73#.
- Затем соедините статор (красный) с зафиксированной рамой основания. Проверьте все крепления, чтобы избежать травм при использовании тренажера.



Шаг 2: Установка левого и правого боковых кожухов

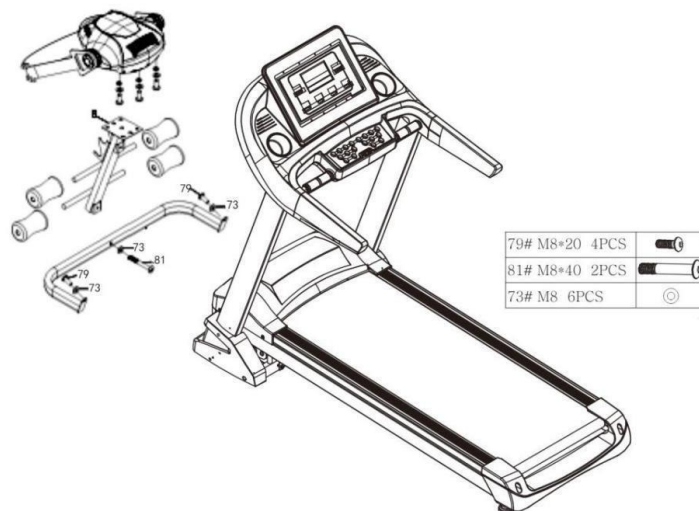
- Закрепите левый и правый боковые кожухи по сторонам основания с помощью винтов 94# и надежно затяните их.
- Подключите соединительный провод и поместите его в маленькую круглую трубку. Затем закрепите левую и правую ручки спереди основания тренажера с помощью винтов 94#.
- Закрепите заднюю угловую панель на раме устройства с помощью винтов 94# и надежно затяните их (сборка однофункциональных моделей на этом завершена).



Шаг 3: Установка многофункциональных поручней

(Продолжение сборки для многофункциональных моделей)

- Возьмите массажный поручень, обратите внимание на маркировку (R) или (L) на заглушках. Закрепите массажный поручень на левой и правой стойках с помощью винтов 79# и плоских шайб 73#.
- Возьмите супинальный поручень и закрепите его на массажном поручней с помощью винтов 81# и плоской шайбой 73#.
- Закрепите массажную головку на статоре сверху супинального поручня с помощью шестигранного винта, плоской шайбы и пружинной шайбы.



Шаг 4: Установка других компонентов

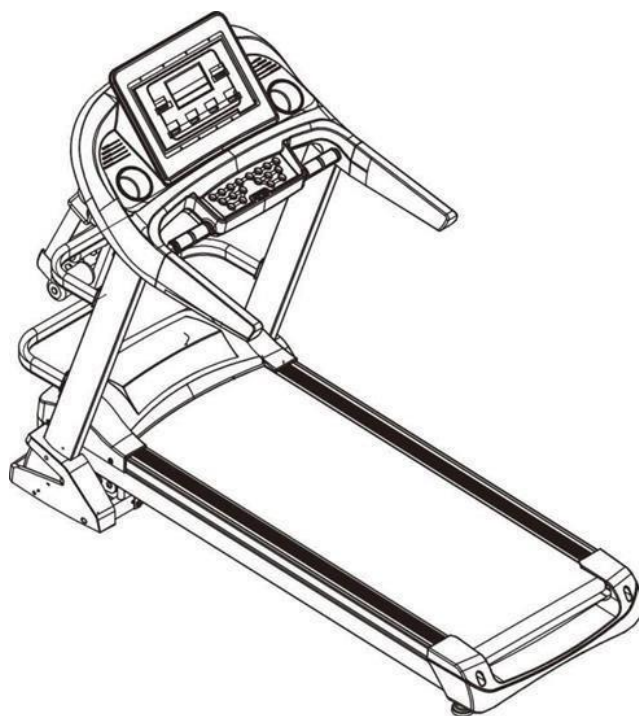
- Разместите гантели на желобках супинального поручня, как показано на рисунке;
- Поместите аксессуар для вращения в любом месте, где вам будет удобно;

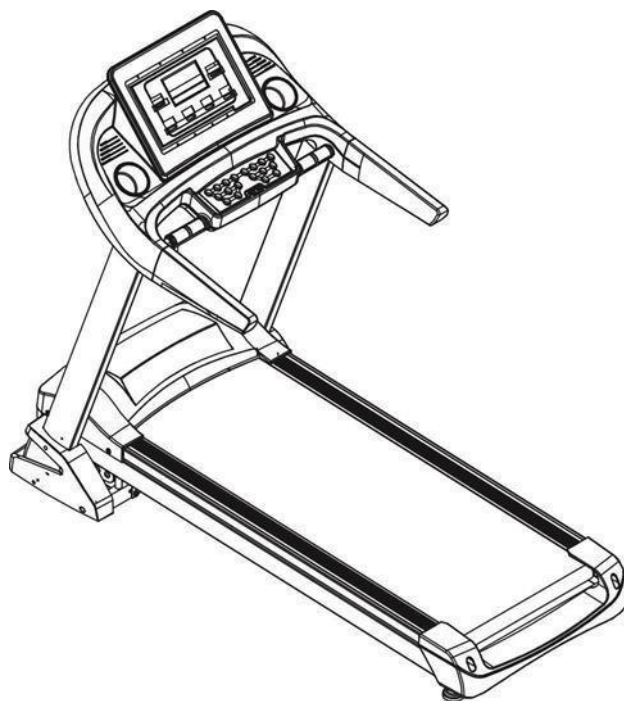
Поместите ключ безопасности на отмеченный желтым участок на консоли; Закрепите массажный ремень в пазухах по бокам массажера.

После того, как все компоненты тренажера установлены, еще раз проверьте надежность фиксации всех винтов.



ОБЩИЙ ВИД ТРЕНАЖЕРА



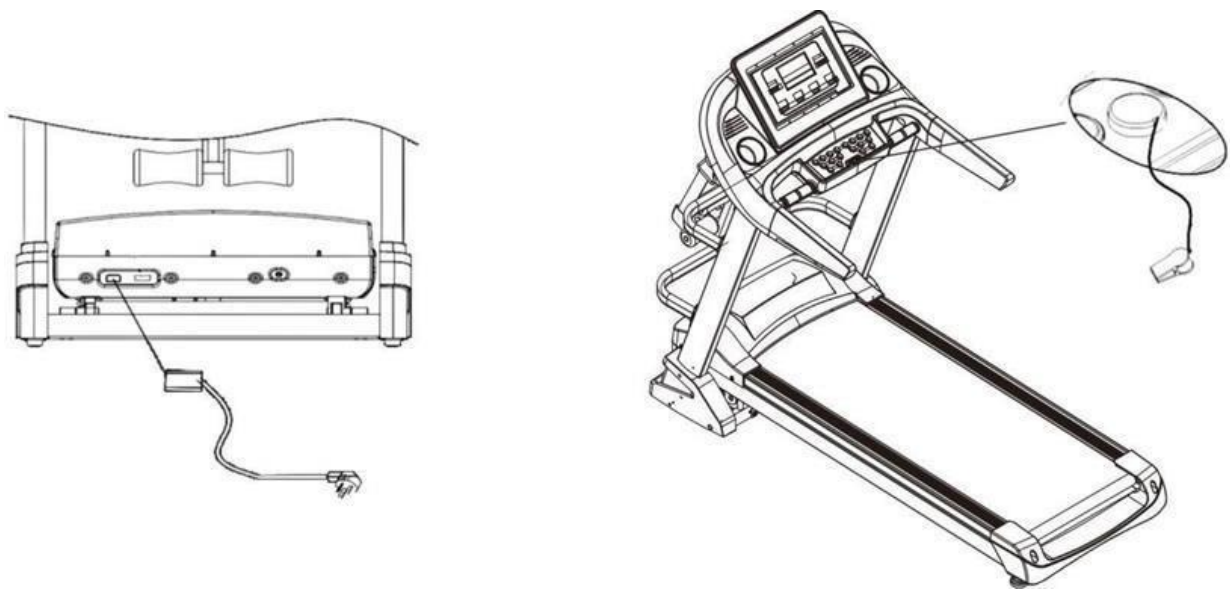


ИНСТРУКЦИЯ ПО ИСПОЛЬЗОВАНИЮ

Важные замечания по эксплуатации устройства:

Для вашей безопасности при работе с тренажером используйте розетку с заземлением.

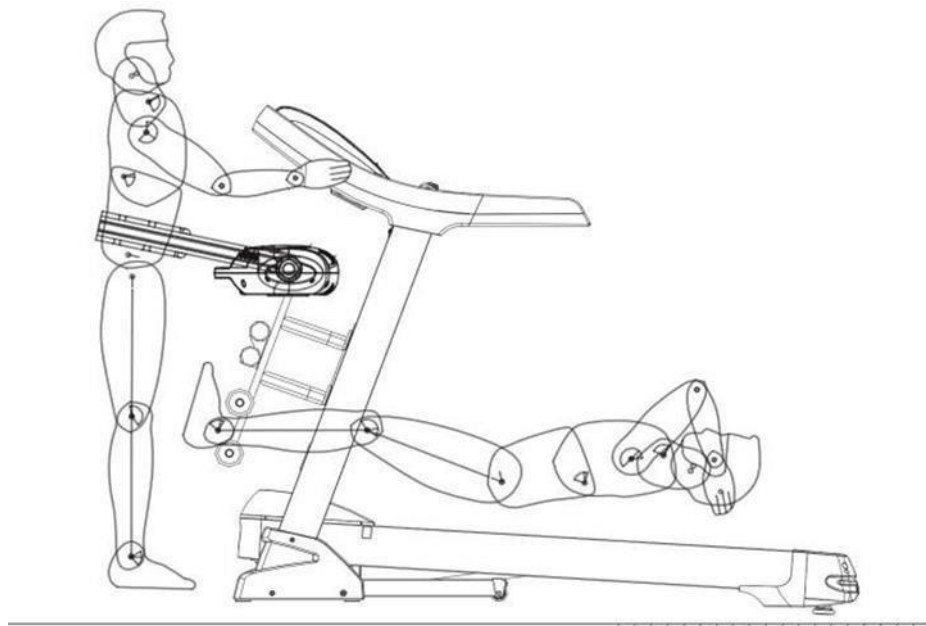
- Подключите устройство к розетке и нажмите на кнопку включения (она загорится красным цветом). После этого вы услышите звуковой сигнал и увидите, как загорится экран консоли.
- Поместите ключ безопасности на участок консоли, помеченный желтым. Прежде чем приступить к тренировке, закрепите зажим ключа безопасности на вашей одежде – это поможет вам избежать серьезных травм при случайном падении с тренажера. Отсоединение ключа безопасности приведет к экстренной остановке тренажера. В этом случае для продолжения тренировки достаточно поместить ключ безопасности обратно на желтый участок.



Использование массажера и других функций:

Для вашей безопасности при работе с массажером используйте розетку с заземлением.

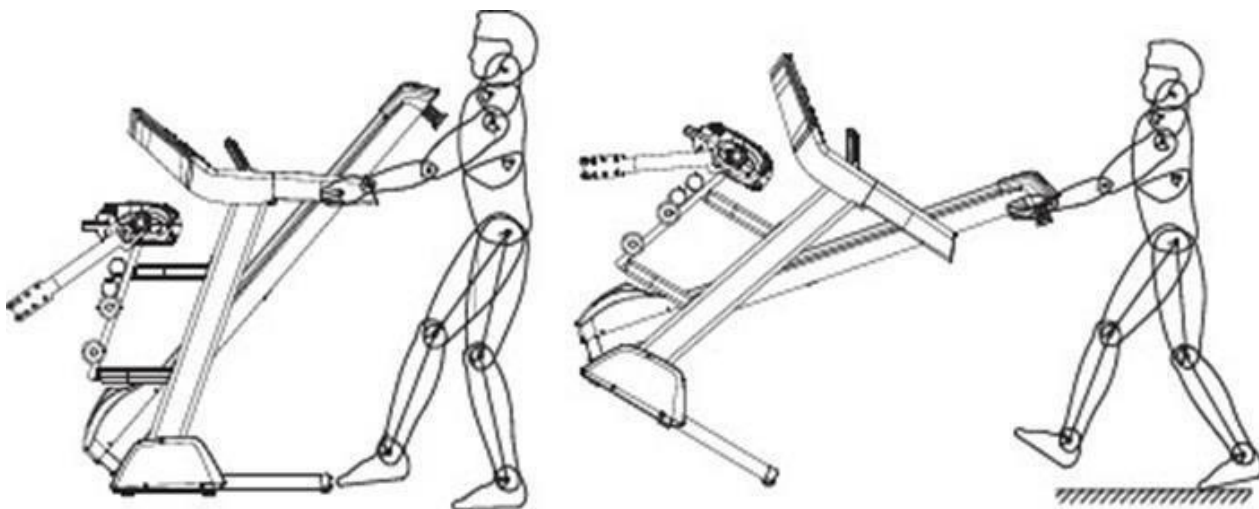
- При использовании массажёра опирайтесь на стойку тренажера, чтобы избежать случайного падения.
- При необходимости вы можете использовать тренажер в выключенном состоянии для выполнения различных упражнений (см. рисунок ниже).



Как перемещать тренажер с места на место:

■ Аккуратно наступите на край основания собранного тренажера ногой и потяните поручни на себя, чтобы тренажер наклонился назад. ■ Переместите тренажер на нужное место.

Пожалуйста, храните устройство в недоступном для детей месте. Не позволяйте им касаться деталей тренажера в собранном состоянии во избежание падения беговой поверхности и получения серьезных травм.



Складывание и повторное раскладывание тренажера:

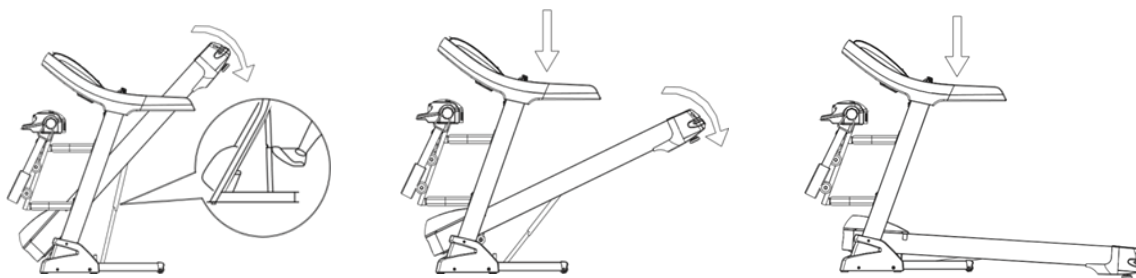
■ Как сложить тренажер:

Компактное хранение тренажера достигается путем его сложения. Прежде чем сложить устройство, выключите его и отключите от сети. Поднимите беговую поверхность до того уровня, где ее положение будет зафиксировано опорой (между поручнями).



■ Как опустить беговую поверхность:

Аккуратно нажмите ногой на опору тренажера. Придерживая беговую поверхность, медленно опустите ее на пол.

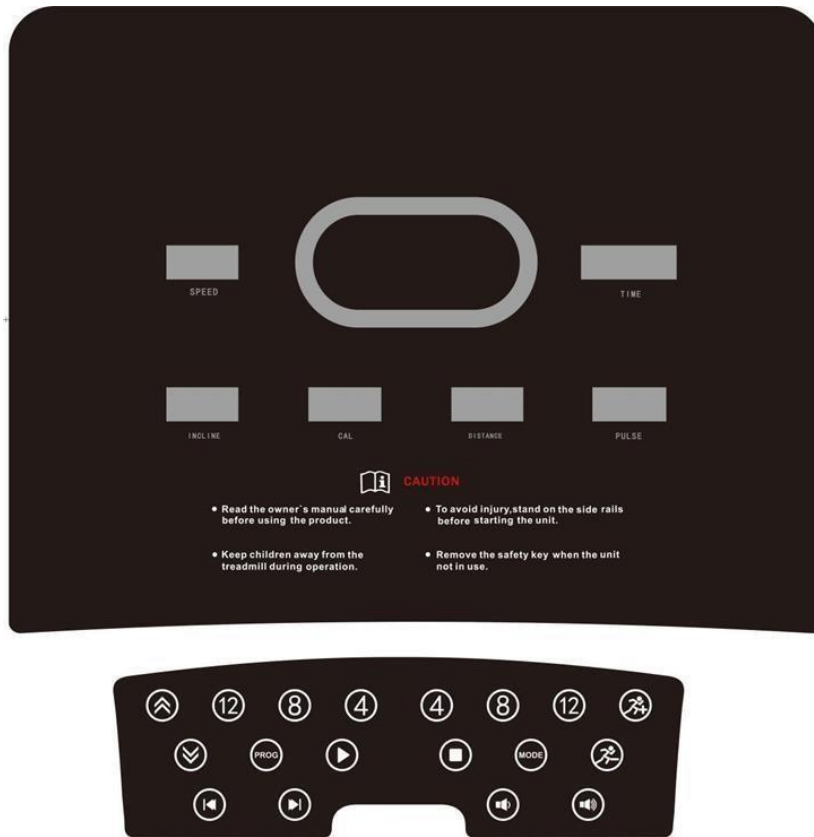


во избежание травм не подпускайте детей близко к устройству при его раскладывании.

ВАЖНО:

ИНСТРУКЦИЯ К КОНСОЛИ

Экран



Функции кнопок

Основные кнопки консоли:

3 Быстрые кнопки переключения скорости (4, 8, 12)



3 Быстрые кнопки переключения наклона (4, 8, 12)



Описание кнопок:

START

Функция кнопки: запускает работу двигателя.

Использование: В режиме ожидания нажмите на эту кнопку, чтобы запустить работу двигателя.

STOP

Функция кнопки: останавливает работу двигателя.

Использование: ■ Нажмите эту кнопку во время тренировки, чтобы остановить работу двигателя. После того, как двигатель полностью остановится, тренажер перейдет в режим ручного управления.

- Нажмите эту кнопку в процессе установки параметров тренировки, чтобы выйти из режима выбора параметров и вернуться в режим ручного управления.

PROG

Функция кнопки: Выбор Автоматических и Ручных программ, Программ контроля за пульсом и функции теста FAT.

Использование:

- Нажмите эту кнопку в режиме ручного управления, чтобы перейти к выбору автоматических программ.
- Повторное нажатие кнопки после выбора параметров программы переведет консоль в режим настройки параметров FAT.
- Весь цикл использования: Настройки программы- Настройки теста FAT – возвращение в изначальный режим

MODE

Функция кнопки: Выбор режима обратного отсчета.

Использование:

- Нажмите эту кнопку в режиме ожидания консоли для перехода к настройкам наклона.
- Нажмите эту кнопку в режиме настройки параметров FAT, чтобы ввести значение следующего параметра.
- Цикл использования в режиме обратного отсчета: Обратный отсчет **времени** - Обратный отсчет **дистанции** - Обратный отсчет **калорий** – **Вернуться назад**.
- Цикл использования в режиме настройки параметров FAT: установить **Пол**-установить **Возраст** - установить **Рост**- установить **Вес** – **Получить результат теста**.

SPEED +/- ---

Функция кнопок: регулировка скорости в режиме тренировки или настройка значения параметра в режиме настройки параметров.

Использование:

- Используйте эти кнопки для уменьшения или увеличения скорости движения дорожки в режиме тренировки.
- Используйте эти кнопки для уменьшения или увеличения значения параметра в режиме настройки параметров.

INCLINE +/- ---

Функция кнопок: регулировка наклона в режиме тренировки или настройка значения параметра в режиме настройки параметров.

Использование:

- Используйте эти кнопки для уменьшения или увеличения наклона дорожки в режиме тренировки.
- Используйте эти кнопки для уменьшения или увеличения значения параметра в режиме настройки параметров.

VOLUME +/- ---

Функция кнопок: регулировка громкости звука при проигрывании музыки с USB-носителя

Использование: Используйте эти кнопки для регулировки громкости звука при проигрывании музыки с USB-носителя при включенном устройстве и подсоединенном ключе безопасности.

Last/Next

Функция кнопок: выбор песни при проигрывании с USB-носителя.

Использование: Используйте эти кнопки для выбора песни при проигрывании музыки с USB-носителя при включенном устройстве и подсоединенном ключе безопасности.

РЕЖИМЫ ТРЕНИРОВКИ

Ручной режим

Вход в **Ручной режим**: для перехода в ручной режим убедитесь, что устройство включено, и нажмите кнопку **START**.

Ход тренировки: начальная скорость - 1 км/ч. Окна времени, дистанции и калорий будут отображать соответствующие значения на данный момент. Используйте кнопки **Speed+-**, чтобы уменьшить или увеличить скорость движения дорожки или кнопки **Incline+-** для уменьшения или увеличения наклона. Если время тренировки превысит значение 99: 59 минут, работа тренажера продолжится, но параметр времени будет обнулен.

Режим обратного отсчета

■ Вход в режим обратного отсчета **Времени**: нажмите кнопку **Mode** в ручном режиме, чтобы выбрать режим обратного отсчета **Времени**. Целевое значение (по умолчанию - 30 минут) будет мигать на экране. Вы можете отрегулировать целевое значение времени для вашей тренировки, используя кнопки **Speed +/-** или **Incline +/-**. Диапазон значений - от 8: 00 до 99: 00 минут. Далее нажмите кнопку **START** для запуска тренировки.

Ход тренировки: начальная скорость - 1 км/ч. Окно времени будет отражать оставшееся время до конца тренировки, в то время как окна дистанции и калорий будут отображать соответствующие значения на данный момент. Используйте кнопки **Speed+-**, чтобы уменьшить или увеличить скорость движения дорожки или кнопки **Incline+-** для уменьшения или увеличения наклона. Когда целевое значение времени будет достигнуто, дорожка медленно остановится, а консоль автоматически перейдет в режим ожидания.

■ Вход в режим обратного отсчета **Дистанции**: нажмите кнопку **Mode** в ручном режиме, чтобы выбрать режим обратного отсчета **Дистанции**. Целевое значение (по умолчанию – 1 километр) будет мигать на экране. Вы можете отрегулировать целевое значение дистанции для вашей тренировки, используя кнопки **Speed +/-** или **Incline +/-**. Диапазон значений - от 1 до 99 километров. Далее нажмите кнопку **START** для запуска тренировки.

Ход тренировки: начальная скорость - 1 км/ч. Окно дистанции будет отражать оставшуюся дистанцию до конца тренировки, в то время как окна времени и калорий будут отображать соответствующие значения на данный момент. Используйте кнопки **Speed+-**, чтобы уменьшить или увеличить скорость движения дорожки или кнопки **Incline+-** для уменьшения или увеличения наклона. Когда целевое значение дистанции будет достигнуто, дорожка медленно остановится, а консоль автоматически перейдет в режим ожидания.

- **Вход в режим обратного отсчета Калорий:** нажмите кнопку **Mode** в ручном режиме, чтобы выбрать режим обратного отсчета **Калорий**. Целевое значение (по умолчанию – 50 ккал) будет мигать на экране. Вы можете отрегулировать целевое значение калорий для вашей тренировки, используя кнопки **Speed +/-** или **Incline +/-**. Диапазон значений - от 20 до 990 ккал. Далее нажмите кнопку **START** для запуска тренировки.

Ход тренировки: начальная скорость - 1 км/ч. Окно калорий будет отражать оставшееся число калорий до конца тренировки, в то время как окна времени и дистанции будут отображать соответствующие значения на данный момент. Используйте кнопки **Speed+-**, чтобы уменьшить или увеличить скорость движения дорожки или кнопки **Incline+-** для уменьшения или увеличения наклона. Когда целевое значение калорий будет достигнуто, дорожка медленно остановится, а консоль автоматически перейдет в режим ожидания.

Автоматические программы

- **Вход в Автоматические программы:** для перехода к автоматическим программам нажмите кнопку **PROGRAM** в **Ручном** режиме или в режиме выбора режима после нажатия кнопки **MODE**. Отобразится мигающее начальное количество времени - 30: 00 минут (вы можете настроить параметр с помощью кнопок **SPEED +/-** или **INCLINE +/-**). Установите желаемое время тренировки в диапазоне от 8: 00 до 99: 00 минут), после чего нажмите кнопку **START** для запуска тренировки в автоматическом режиме.

Ход тренировки: автоматическая программа состоит из 20 секций, для каждой которых индивидуально заранее заданы значения **Скорости** и **Наклона**. Время, отведенное на каждую секцию, составляет, соответственно, 1/20 общего времени тренировки. Окно **TIME** отображает время, оставшееся до конца тренировки, а окна **Distance** и **Calories** отображают пройденную дистанцию с момента начала занятия и количество потраченных калорий. Используя быстрые клавиши изменения скорости **Speed+-**, вы можете регулировать величину скорости. С помощью клавиш **Incline+-** можно изменять наклон для последующей секции программы. После того, как пройдет заранее установленное время тренировки, значения скорости и наклона автоматически вернуться к предустановленным, дорожка медленно остановится, а консоль перейдет в режим ожидания.

Тест FAT (индекс массы тела)

Вход в режим теста FAT: Нажмите кнопку **Program** в режиме ожидания или при выборе режима, чтобы перейти к настройке параметров для теста FAT.

Как пройти тест: В режиме теста в окне **SPEED** отображается название параметра, а в окне **TIME** – текущее значение параметра, которое можно изменять посредством нажатия кнопок **SPEED +/-** или **INCLINE +/-**. Для перехода к другому параметру нажмите кнопку **MODE**.

- Первый параметр-**Пол** (F-1):Значение по умолчанию-1
(Диапазон 1 ~ 2. 1 - мужской; 2 - женский)
- Второй параметр - **Возраст**(F-2): Значение по умолчанию-25 (Диапазон 10 ~ 99 лет)
- Третий параметр - **Рост** (F-3): Значение по умолчанию-170 (Диапазон 100 ~ 220 см)
- Четвертый параметр - **Вес** (F-4): Значение по умолчанию-70 (Диапазон 20 ~ 150 кг)
- Пятый параметр **Результат теста** (F-5): Значение по умолчанию – ---

Результат теста: После ввода параметров на экране отобразится результат теста. По умолчанию будет отображаться прочерк ("---"). В этот момент положите обе ладони на металлические пластины на поручнях и удерживайте в течение 5 секунд или пока результат теста не отобразится на экране.

Индекс массы тела: индекс массы тела отражает соотношение между весом и ростом человека. Его норма отличается у мужчин и женщин. Он является одним из базовых показателей здоровья и основанием для оценки физического состояния тела. В норме индекс массы тела составляет 20-25. При показателе ниже 19 можно предполагать недостаток веса у человека. Значение 26-29 может означать избыточный вес, в то время как показатель более 30 может означать ожирение (Важно: эта информация предоставлена исключительно для примерной оценки и ни в коем случае не может оцениваться как медицинские данные).

Функция измерения пульса

Использование функции: поместите обе ладони на металлические пластины на поручнях. Удерживайте в течение 5 секунд, пока на экране не отобразится начальное значение частоты сердцебиения. Не меняйте положение рук. Пройдет примерно еще 30 секунд, прежде чем значение на экране будет максимально соответствовать реальному.

ВАЖНО:

Возможные причины неверных данных измерения пульса:

- Возможно, вы прижимаете ладони слишком близко – старайтесь не слишком сильно надавливать на пластину.

- Вы пытаетесь измерить пульс во время бега – так сложно удерживать руки в фиксированном положении. Для измерения пульса лучше приостановите тренировку. При измерении поставьте ноги на нескользящие края по бокам беговой ленты, руки старайтесь держать неподвижно.
- Измерение также может быть неточным, если ваши руки слишком сухие или холодные, или если у вас слишком толстая кожа на ладонях.

способ измерения пульса через ладони является лишь одним из множества возможных и далеко не самым точным. Полученные данные необходимо

рассматривать только для примерной оценки, и ни в коем случае не как медицинские данные.

Функция сна

Если беговая дорожка находится в состоянии покоя более 10 минут, она переходит в режим «сна». При этом дисплей автоматически выключается. Для включения устройства нажмите любую кнопку на консоли. Устройство вернется в режим ожидания.

Функция ключа безопасности

Во время тренировки ключ безопасности необходимо размещать на специальном участке на консоли. При отсоединении ключа безопасности в режиме ожидания на экране отобразится код ошибки - «E07» или символы "---". Вы также услышите предупреждающий сигнал. При отсоединении ключа безопасности во время тренировки произойдет экстренная остановка тренажера. После повторного подключения ключа безопасности все данные о тренировке будут потеряны.

Функция воспроизведения MP3

Вы можете прослушивать музыку во время тренировок, если у вас есть внешний MP3-плеер или иное аудиоустройство. Громкость проигрываемой музыки можно настраивать как на самом устройстве, так и с помощью кнопок на консоли тренажера. Учтите, что использование кнопок на консоли может повлиять на качество звука.

Использование USB

При подключении USB-носителя к консоли тренажера (и при отсутствии соединения с MP3-устройством через MP3-разъем), возможно воспроизведение файлов в формате MP3 с USB-носителя.

Диапазон отображаемых параметров :

	Начальное значение	Значение по умолчанию	Диапазон	Отображаемый диапазон
Время (мин:сек)	0:00	30:00	8:00-99:00	0:00~99:59
Скорость (км/ч)	0.0	1	1-18	1—18
Дистанция (км)	0.00	1.00	1.0—99.0	0.0—99.9
Пульс (удар/мин)	P	Не определен	Не определен	40—199
Калории (ккал)	0.0	50.0	20—990	0—999
Наклон (Уровень)	0	0	0-20	0—15

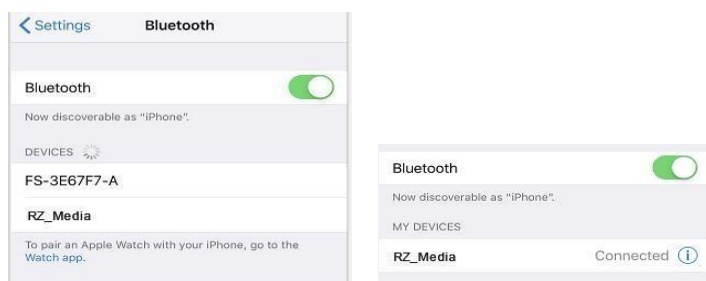
Программы Р1—Р12

Врем я		ОБЩЕЕ УСТАНОВЛЕННОЕ ВРЕМЯ / 20 = ВРЕМЯ КАЖДОЙ СЕКЦИИ																			
		1	2	3	4	5	6	7	8	9	10	11	12	13	14	15	16	17	18	19	20
Программ а	Скор ость	2	3	3	4	5	3	4	5	5	3	4	5	4	4	4	2	3	3	5	3
	Накл он	0	7	7	6	6	5	5	4	4	3	3	2	2	2	2	2	2	3	3	4
Р2	Скор ость	2	4	4	5	6	4	6	6	6	4	5	6	4	4	4	2	2	5	4	1
	Накл он	0	3	3	5	5	7	7	9	9	7	7	5	5	3	3	3	3	5	5	7
Р3	Скор ость	2	4	4	6	6	4	7	7	7	4	7	7	4	4	4	2	4	5	3	2
	Накл он	0	5	5	5	12	12	5	5	5	12	12	5	5	5	12	12	5	5	5	12
Р4	Скор ость	3	5	5	6	7	7	5	7	7	8	8	5	9	5	5	6	6	4	4	3
	Накл он	0	2	3	4	5	6	7	7	6	5	4	3	2	1	1	2	3	4	5	6
Р5	Скор ость	2	4	4	5	6	7	7	5	6	7	8	8	5	4	3	3	6	5	4	2
	Накл он	0	2	3	4	5	6	7	7	6	5	4	3	2	1	1	2	3	4	5	6
Р6	Скор ость	2	4	3	4	5	4	8	7	6	7	8	3	6	4	4	2	5	4	3	2
	Накл он	0	2	3	4	5	6	7	7	6	5	4	3	2	1	1	2	3	4	5	6
Р7	Скор ость	2	3	3	3	4	5	3	4	5	3	4	5	3	3	3	6	6	5	3	3
	Накл он	2	3	4	5	6	7	8	9	9	9	9	9	8	7	6	5	4	3	2	2
Р8	Скор ость	2	3	3	6	7	7	4	6	7	4	6	7	4	4	4	2	3	4	4	2
	Накл он	0	3	3	5	5	7	7	9	9	7	7	5	5	3	3	3	3	5	5	7
Р9	Скор ость	2	4	4	7	7	4	7	8	4	8	9	9	4	4	4	5	6	3	3	2

	Наклон	0	2	2	2	2	2	2	2	2	2	2	2	2	2	2	2	2	2	2	
P10	Скорость	2	4	5	6	7	5	4	6	8	8	6	6	5	4	4	2	4	4	3	3
	Наклон	9	8	7	6	5	4	3	3	4	5	6	7	8	9	9	8	7	6	5	4
P11	Скорость	3	4	5	9	5	9	5	5	5	9	5	5	5	5	9	9	8	7	6	3
	Наклон	9	8	7	6	5	4	3	3	4	5	6	7	8	9	9	8	7	6	5	4
P12	Скорость	2	5	8	10	7	7	10	10	7	7	10	10	6	6	9	9	5	5	4	3
	Наклон	2	2	2	2	2	2	2	2	3	3	3	3	3	3	3	4	4	4	4	4

Подключение по Bluetooth

Входной звуковой поток: Откройте настройки Bluetooth на своем смартфоне, найдите в списке устройств «Rz-Media» и подключитесь к нему. После этого аудио-поток с вашего смартфона будет передаваться на динамик консоли тренажера по беспроводной сети.



Функции приложений

- Скачайте приложение Fitshow на свой смартфон и пройдите регистрацию. Затем откройте приложение и найдите устройство с названием в формате: FS-***** (см. пример ниже) и подключитесь к нему. После подключения данные о ваших тренировках будут автоматически загружаться в приложение.



Скачайте приложение ZWIFT на свой смартфон и пройдите регистрацию. Затем откройте приложение и найдите устройство с названием в формате: FS-***** (см. пример ниже) и подключитесь к нему. После подключения данные о ваших тренировках будут автоматически загружаться в приложение.

Функция нагрудного ремня:

Для измерения частоты пульса можно использовать нагрудной ремень, идущий в комплекте поставки. В него встроен датчик-пульсометр (с точностью 5.3К).

АНАЛИЗ И УСТРАНЕНИЕ ОШИБОК

Код ошибки	Описание проблемы	Решение
------------	-------------------	---------

E01	Отсутствие связи между электронным датчиком и контроллером	<ol style="list-style-type: none"> 1. Проверьте, не поврежден ли соединительный провод между электронным датчиком и контроллером. Попробуйте подключить соединительный провод повторно. 2. Нет сигнала от платы консоли. Замените плату. 3. Нет сигнала от контроллера. Замените контроллер.
E02	Защита от электротравмы	<ol style="list-style-type: none"> 1. Обрыв или плохой контакт цепи в двигателе. Замените двигатель или проверьте соединения. 2. Повреждение линии питания. Замените линию питания или контроллер.
E03	Ошибка при измерении скорости	<ol style="list-style-type: none"> 1. Датчик скорости поврежден. Замените его. 2. Датчик скорости не подключен. Проверьте соединение.
E04	Избыточное напряжение	Используйте розетку подходящего диапазона напряжения.
		Замените двигатель/датчик скорости.
		Замените контроллер.
E05	Защита от перегрузки	<ol style="list-style-type: none"> 1. Сеть перегружена. 2. Слишком высокое сопротивление беговой поверхности – необходимо залить силиконовое масло. 3. Двигатель поврежден. Замените его.
E06	Ошибка при самопроверке контроллера при включении питания	Замените контроллер.
	Отсутствие сохраненных данных	Замените контроллер или введите данные повторно.
E07	Отсутствие ключа безопасности	Подсоедините ключ безопасности на место.
	Ошибка платы консоли	Замените или отремонтируйте плату.

ОБСЛУЖИВАНИЕ УСТРОЙСТВА

Инструкция по обслуживанию беговой дорожки:

Только надлежащее техническое обслуживание позволяет поддерживать ваш тренажер в оптимальном состоянии. Несоблюдение рекомендаций по обслуживанию может негативно сказаться на функционировании или сократить срок службы устройства.

ВАЖНО:

- При чистке дорожки не используйте наждачную бумагу или растворители. Во избежание повреждений консоль управления устройством ходьбы не должна подвергаться прямому воздействию солнца или влаги.
- Регулярно проверяйте и затягивайте все закрепляющие компоненты тренажера. В случае поломки поврежденные детали должны быть немедленно заменены.

Регулировка положения беговой ленты:

Регулировка положения беговой ленты необходимо выполнять в двух случаях: для настройки натяжения беговой ленты или для выравнивания ее по центру. Положение беговой лентой было надлежащим образом настроено в заводских условиях, но продолжительное использование тренажера может привести к ее растяжению и смещению. Отсутствие регулировки может привести к изнашиванию беговой ленты и повреждению заднего защитного кожуха. Растяжение беговой ленты в процессе использования является нормальным явлением.

Настройка натяжения беговой ленты

Если при использовании дорожки вы чувствуете, что беговая лента проскальзывает под вашими ногами или если на ней появились складки, это можно легко устранить посредством настройки ее натяжения.

Как настроить натяжение беговой ленты:

- Вставьте шестигранный ключ на 5 мм в регулировочный винт с левой стороны беговой ленты и поверните ключ по часовой стрелке на 1/4 оборота, чтобы отрегулировать задний ролик для повышения натяжения беговой ленты. ■ Повторите шаг 1 с регулировочным винтом с правой стороны ленты. Выбирайте такую величину оборота, чтобы задний ролик продолжал располагаться параллельно раме.
- Повторяйте шаги 1 и 2 до тех пор, пока беговая лента не перестанет проскальзывать.
- Замечание: Избегайте чрезмерного натяжения беговой ленты – это может привести к ее повреждению, а также к повышению давления, оказываемого на передний и

задний ролики. В дальнейшем это может вызвать проблемы с проворачиванием ленты и появлением постороннего шума при работе устройства. Если вы хотите ослабить натяжение ленты, поворачивайте винты в направлении против часовой стрелки. Не забывайте проворачивать левый и правый винты на одинаковую величину оборота.

Выравнивание беговой ленты по центру:

При использовании устройства человеком, ноги которого при ходьбе действуют на поверхность с различной силой, давление на беговую ленту несбалансировано, что приводит к ее постепенному смещению в сторону. Это смещение является абсолютно нормальным. Обычно, находясь в состоянии покоя, лента возвращается в центральное положение. Но если этого не происходит, вы всегда можете выровнять ее самостоятельно.

- Включите устройство и запустите движение дорожки без пользователя на скорости 6 км/ч.

- Обратите внимание на расстояние от беговой ленты до левого и правого края:

В случае, если лента смещена влево, поверните левый регулировочный винт на $\frac{1}{4}$ оборота по часовой стрелке, используя шестигранный ключ.

В случае, если лента смещена вправо, поверните правый регулировочный винт на $\frac{1}{4}$ оборота по часовой стрелке.

ВНИМАНИЕ:

Повторяйте это действие до тех пор, пока положение ленты не выровняется.

- После того, как вы выровняли беговую ленту по центру, установите скорость на 16 км/ч и снова проверьте положение ленты. Также убедитесь, что беговая лента достаточно натянута. Если вы снова заметили смещение ленты, повторите предыдущие шаги.

Избегайте чрезмерного натяжения беговой ленты на роликах тренажера! Это приведет к необратимым повреждениям подшипников!

Если вышеописанные действия не дают результата, необходимо ослабить беговую ленту и провести ее повторную регулировку с самого начала.



перпендикулярно границе
заднего кожуха

Беговая лента должна располагаться

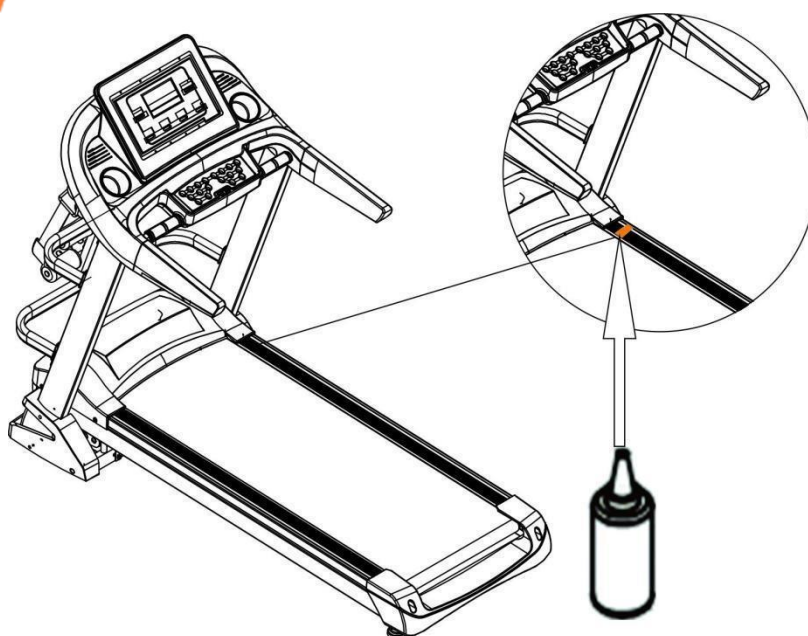
Инструкция по загрузке масла

Смазку беговой дорожки необходимо повторять в домашних условиях, что помогает поддерживать ее в исправном состоянии. Смазку дорожки необходимо проводить каждый год или после 100 часов тренировок.

Каждый месяц или после каждых 30 часов тренировок приподнимайте одну сторону беговой ленты и прикасайтесь к беговой поверхности. При наличии силиконового масла смазывать не нужно; если поверхность явно сухая, смазывайте ее согласно приведенным ниже указаниям.

Откройте колпачок бутылочки с маслом и залейте масло в резервуар как показано на рисунке. После этого на некоторое время запустите беговую дорожку без пользователя.

ВАЖНО:



При загрузке масла в резервуар дорожка должна находиться в состоянии покоя. Не используйте для смазки нефтяное силиконовое масло.

Чистка устройства

Для продления срока службы беговой дорожки необходимо ее регулярно чистить. ■

■ перед чисткой обязательно выключайте устройство. Не забудьте вынуть сетевой кабель из розетки.

ПРЕДУПРЕЖДЕНИЕ:

■ После каждого использования: стирайте пятна пота и другие загрязнения на деталях тренажера чистым полотенцем или влажной тряпкой. во избежание повреждения электронных компонентов не используйте абразивные порошки и едкие жидкие средства для чистки тренажера. Также избегайте попадания прямых солнечных лучей на электронные компоненты.

■ Каждую неделю: очищайте беговую ленту от грязи, принесенной на обуви, и других загрязнений.

Хранение:

Пожалуйста, храните беговую дорожку в чистом и сухом месте. При этом тренажер должен быть выключен, а вилка сетевого провода отключена от сети.

Перемещение и складывание:

Для удобства перемещения тренажера внизу расположены транспортировочные колесики. Прежде чем перемещать или складывать дорожку, убедитесь, что она отключена от сети.

ВАЖНЫЕ ЗАМЕЧАНИЯ ПО ЭКСПЛУАТАЦИИ

Прежде чем использовать тренажер, проконсультируйтесь с врачом и пройдите полное медицинское обследование. Без разрешения врача слишком частые или интенсивные тренировки не допускаются. В случае плохого самочувствия немедленно прекратите пользоваться тренажером и проконсультируйтесь с врачом. Устройство

должно использоваться надлежащим образом. Перед началом тренировок внимательно ознакомьтесь с руководством пользователя. Пожалуйста, держите детей и домашних животных подальше от устройства, когда оно не используется.

Для тренировок надевайте соответствующую одежду, в том числе спортивную обувь. Во избежание травм не допускайте попадания деталей одежды внутрь механизма тренажера.

Перед использованием оборудования убедитесь, что все болты и гайки надежно затянуты. Регулярно проверяйте исправность беговой дорожки.

Перед началом тренировки:

План тренировок будет зависеть от вашего физического состояния. Если вы не занимались спортом в течение многих лет или имеете серьезный избыточный вес, необходимо постепенно увеличивать продолжительность тренировок, начиная, например, с нескольких минут в неделю.

На начальном этапе вы можете заниматься на тренажере всего несколько минут, поддерживая пульс в целевом диапазоне. В течение примерно 6-8 недель ваш уровень аэробной подготовки улучшится. Но не переживайте, если это займет больше времени. Очень важно выполнять упражнения в собственном темпе. Через некоторое время вы сможете непрерывно тренироваться в течение 30 минут. ■ Перед началом тренировок обязательно проконсультируйтесь с врачом. Попросите его проверить ваш план тренировок и режим питания и дать соответствующие рекомендации.

- После консультации с врачом определите промежуточные цели ваших тренировок, что позволит сделать ваш план более выполнимым. В ближайшее свободное время можете приступить к занятиям.
- Вы можете включить в план тренировок разнообразные аэробные упражнения, такие как ходьба, бег трусцой, плавание, танцы или верховая езда. Часто проверяйте свой пульс. Если у вас нет электронного пульсометра, попросите врача показать вам, как правильно измерить пульс рукой от запястья или шеи. Кроме того, он должен посчитать для вас целевую частоту сердечных сокращений исходя из вашего возраста и физического состояния.

Во время тренировок пейте достаточное количество воды. Чтобы предотвратить обезвоживание, необходимо восполнять потери влаги, вызванные физической нагрузкой. Не пейте слишком холодную воду – лучше, если она будет комнатной температуры.

Данная инструкция приводится исключительно для ознакомительных целей. При обнаружении ошибок, пожалуйста, сообщите нам об этом.



Тренируйтесь вместе с