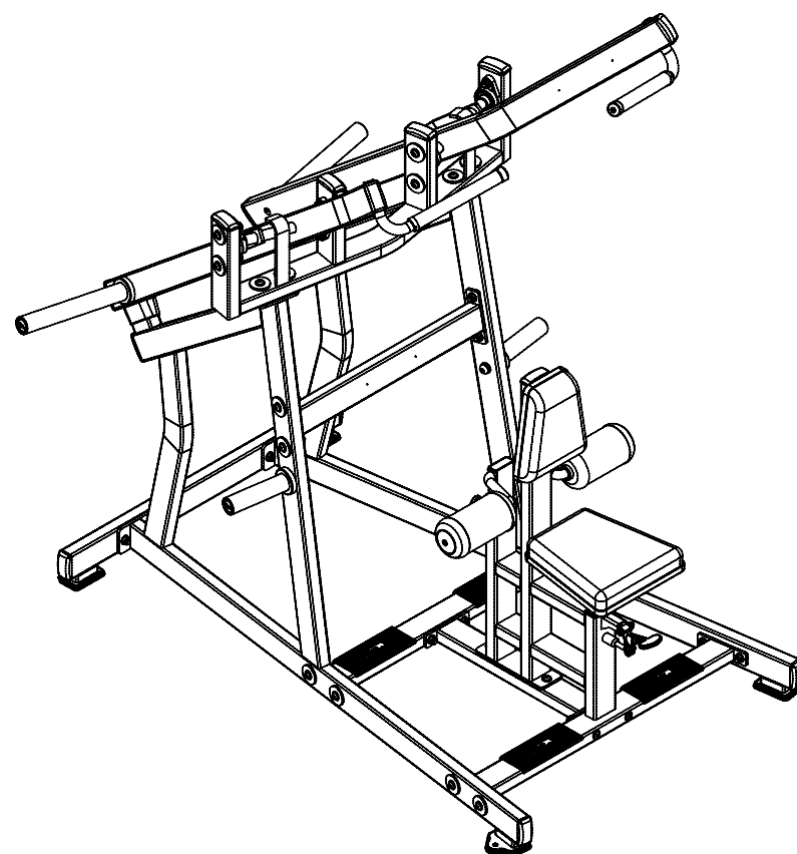
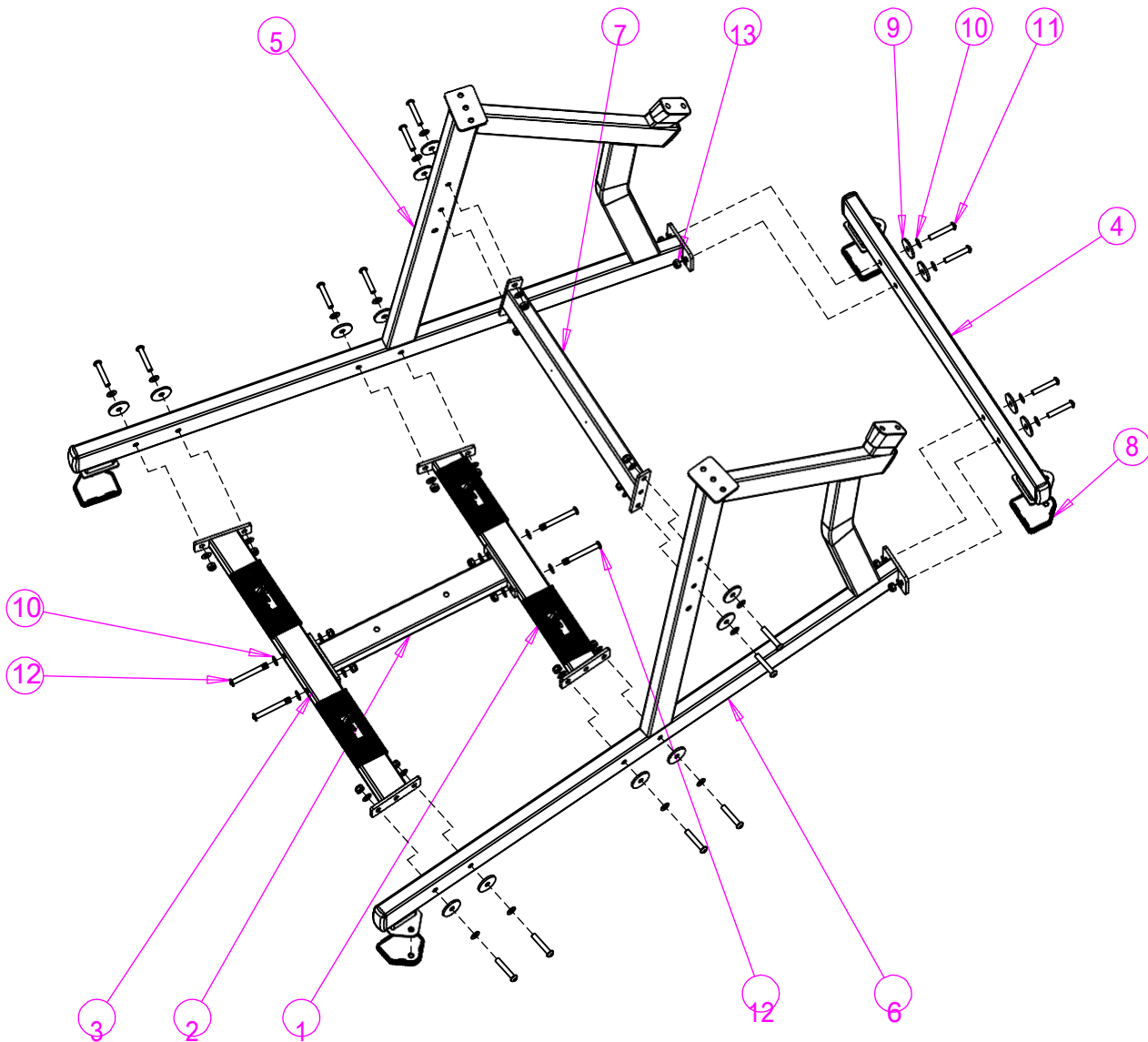
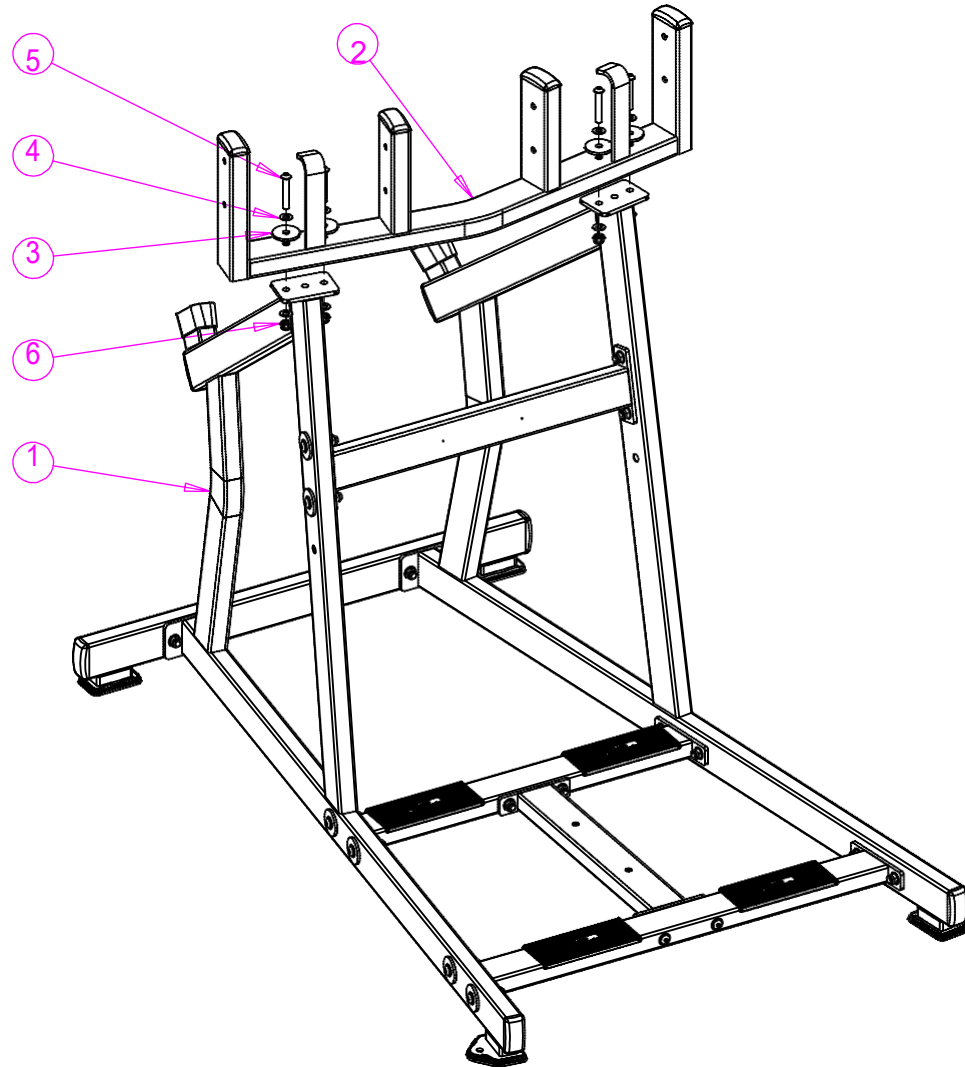


Верхняя тяга на свободных весах HS-1015  
Инструкция по сборке

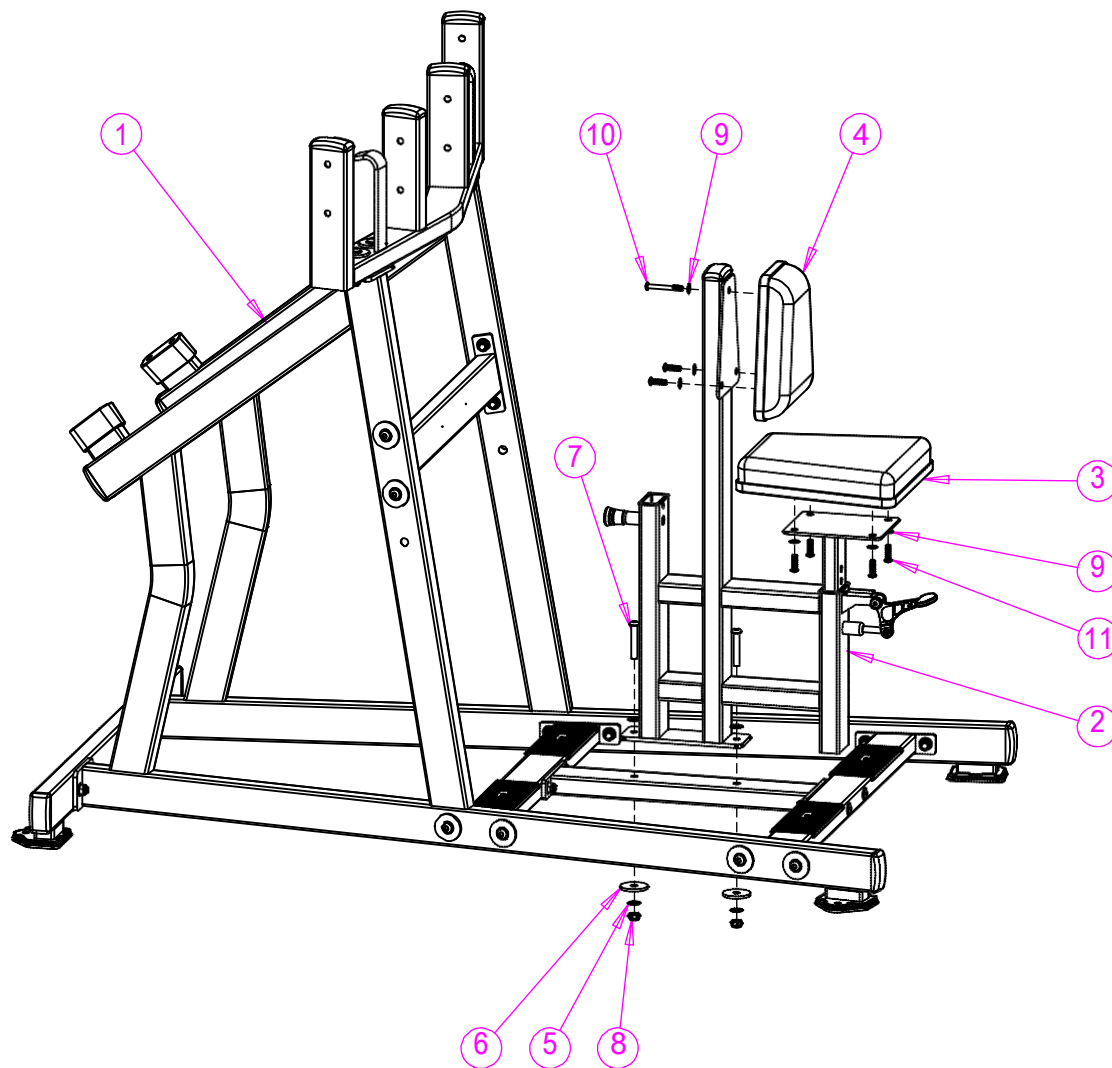




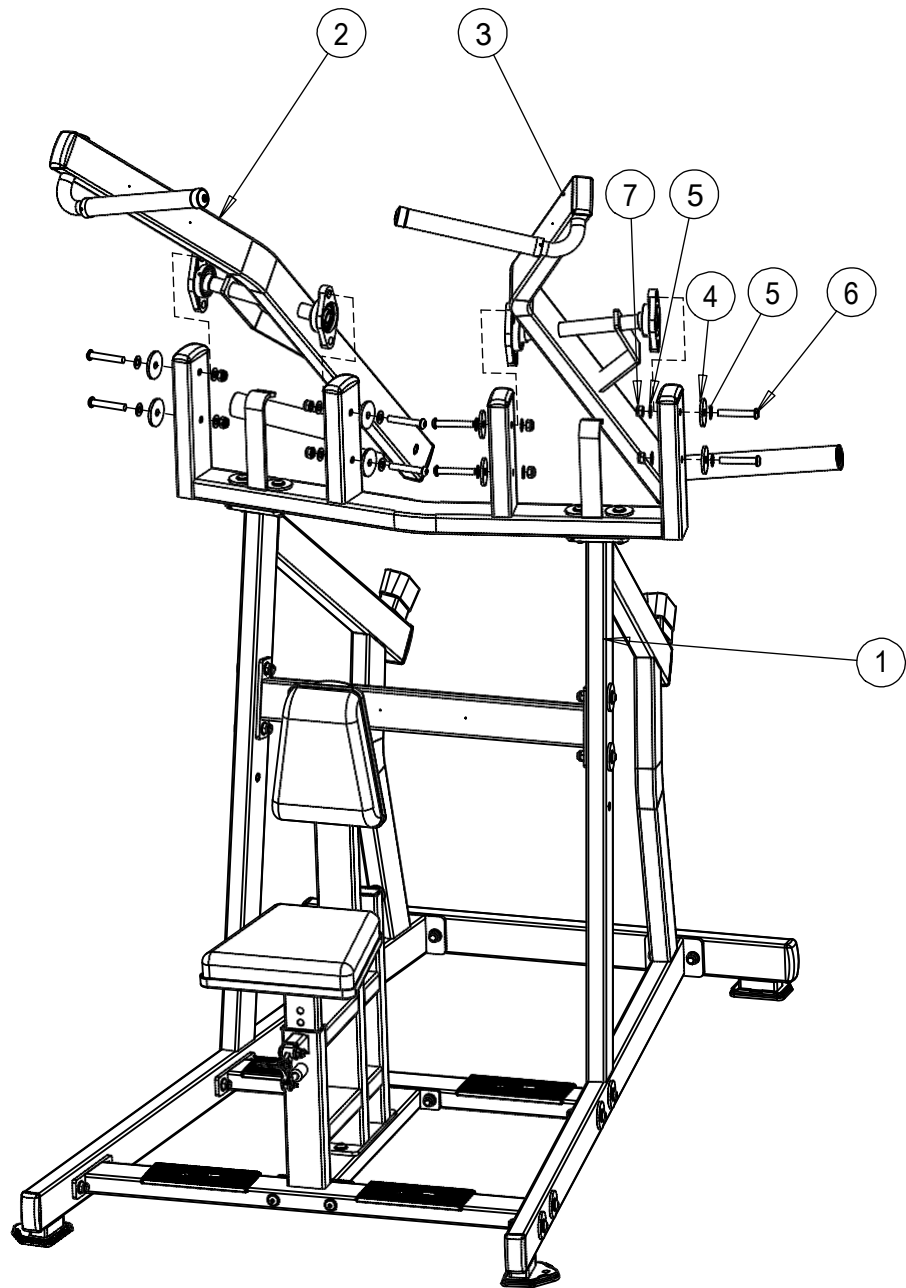
№	КОД	НАЗВАНИЕ	КОЛ-ВО
1	R20-1387	Соединительная трубка	1
2	R04-5135	Соединительная трубка	1
3	R20-1388	Соединительная трубка	1
4	R20-1389	Передняя опорная трубка	1
5	R20-1390	Боковая стойка	1
6	R20-1391	Боковая стойка	1
7	R04-5136	Соединительная трубка	1
8	R06-1034	Прокладка 40x80	4
9	R02-1386	Шайба 55	16
10	Плоская шайба M12	Плоская шайба M12	40
11	Болт с полукруглой головкой M12x70	Болт с полукруглой головкой M12x70	16
12	Болт с полукруглой головкой M12x105	Болт с полукруглой головкой M12x105	4
13	Стопорная гайка M12	Стопорная гайка M10	20



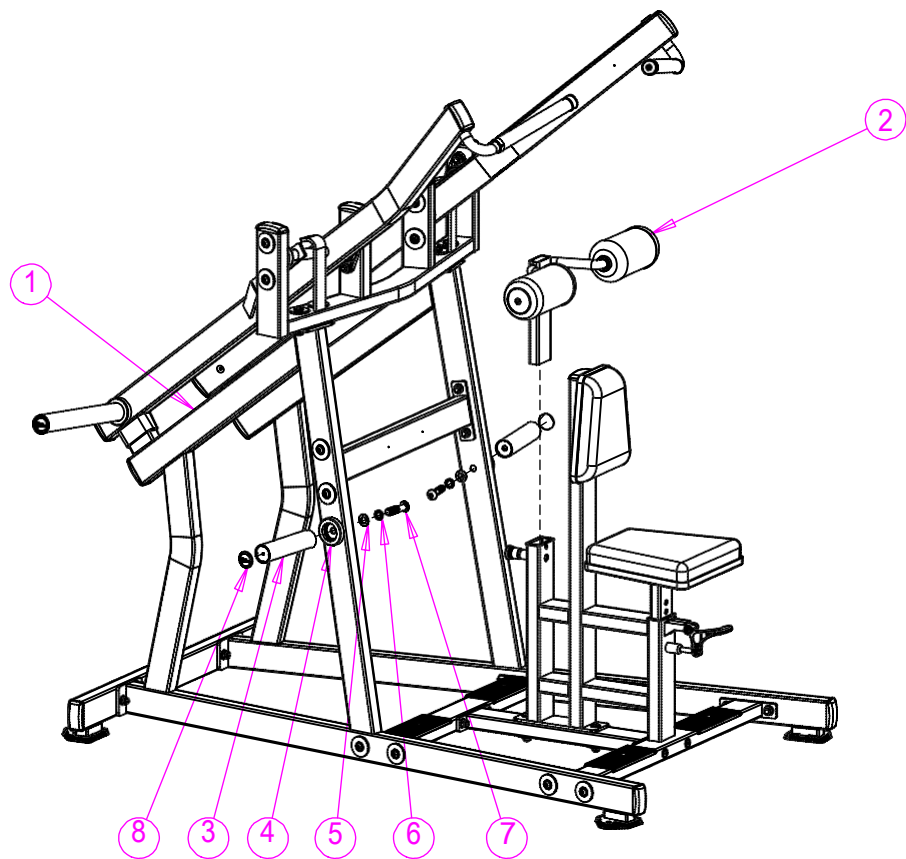
№	КОД	НАЗВАНИЕ	КОЛ-ВО
1	Шаг 1		
2	R20-1392	Стойка	1
3	R02-1386	Шайба 55	4
4	Плоская шайба M12	Плоская шайба M12	8
5	Болт с полукруглой головкой M12x70	Болт с полукруглой головкой M12x70	4
6	Стопорная гайка M12	Стопорная гайка M12	4



№	КОД	НАЗВАНИЕ	КОЛ-ВО
1	Шаг 2		
2	R20-1393	Стойка сиденья	1
3	R20-1050	Подушка	1
4	R20-1040	Подушка	1
5	Плоская шайба M12	Плоская шайба M12	4
6	R02-1386	Шайба 55	2
7	Болт с полукруглой головкой M12x70	Болт с полукруглой головкой M12x70	2
8	Стопорная гайка M12	Стопорная гайка M12	2
9	Плоская шайба M8	Плоская шайба M8	7
10	Болт с полукруглой головкой M8x70	Болт с полукруглой головкой M8x70	1
11	Болт с полукруглой головкой M8x30	Болт с полукруглой головкой M8x30	6



№	КОД	НАЗВАНИЕ	КОЛ-ВО
1	Шаг 3		
2	R20-1394	Левый рычаг	1
3	R20-1395	Правый рычаг	1
4	R02-1386	Шайба 55	8
5	Плоская шайба M12	Плоская шайба M12	16
6	Болт с полукруглой головкой M12x75	Болт с полукруглой головкой M12x75	8
7	Стопорная гайка M12	Стопорная гайка M12	8



№	КОД	НАЗВАНИЕ	КОЛ-ВО
1	Шаг 4		
2	R20-1025	Подшипник	1
3	R04-1164	Держатель для дисков 90.7 кг	2
4	R06-1186	Кольцо держателя	2
5	Шайба M16	Шайба M16	2
6	Пружинная шайба M16	Пружинная шайба M16	2
7	M16x70	M16x70	2
8	R21-1004	Наклейка	2