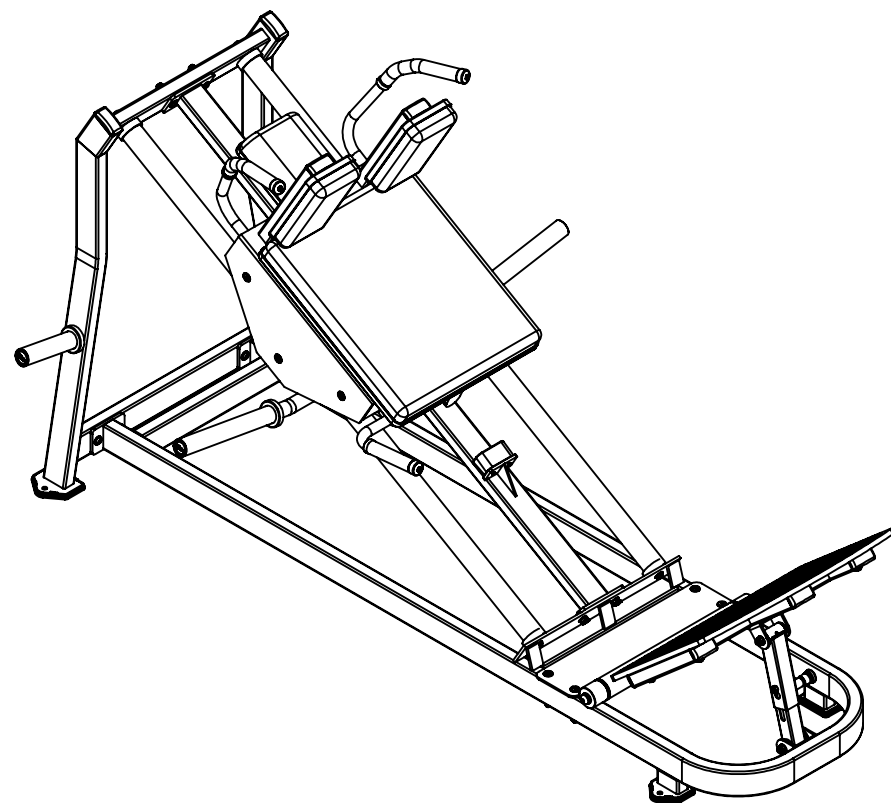
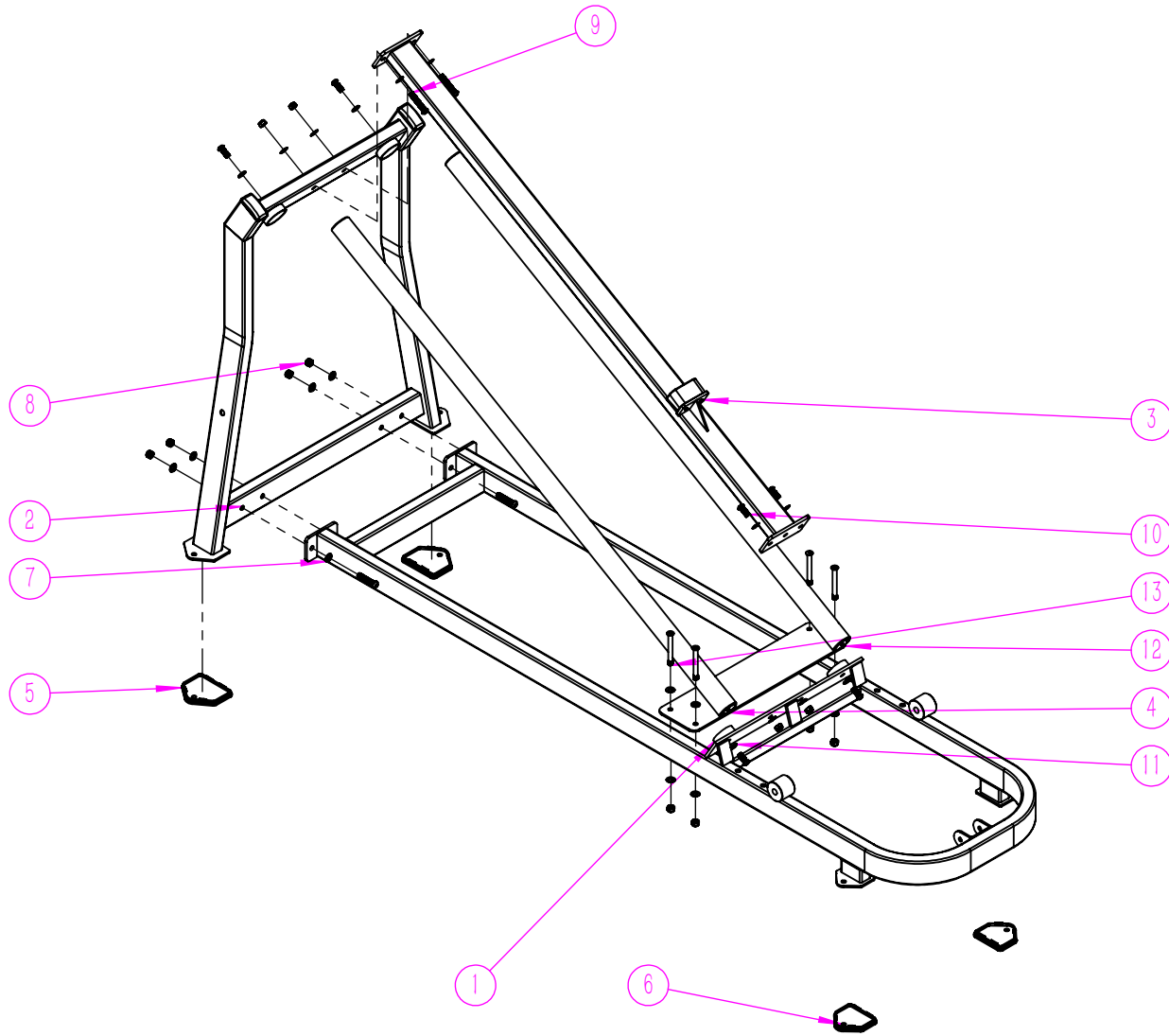


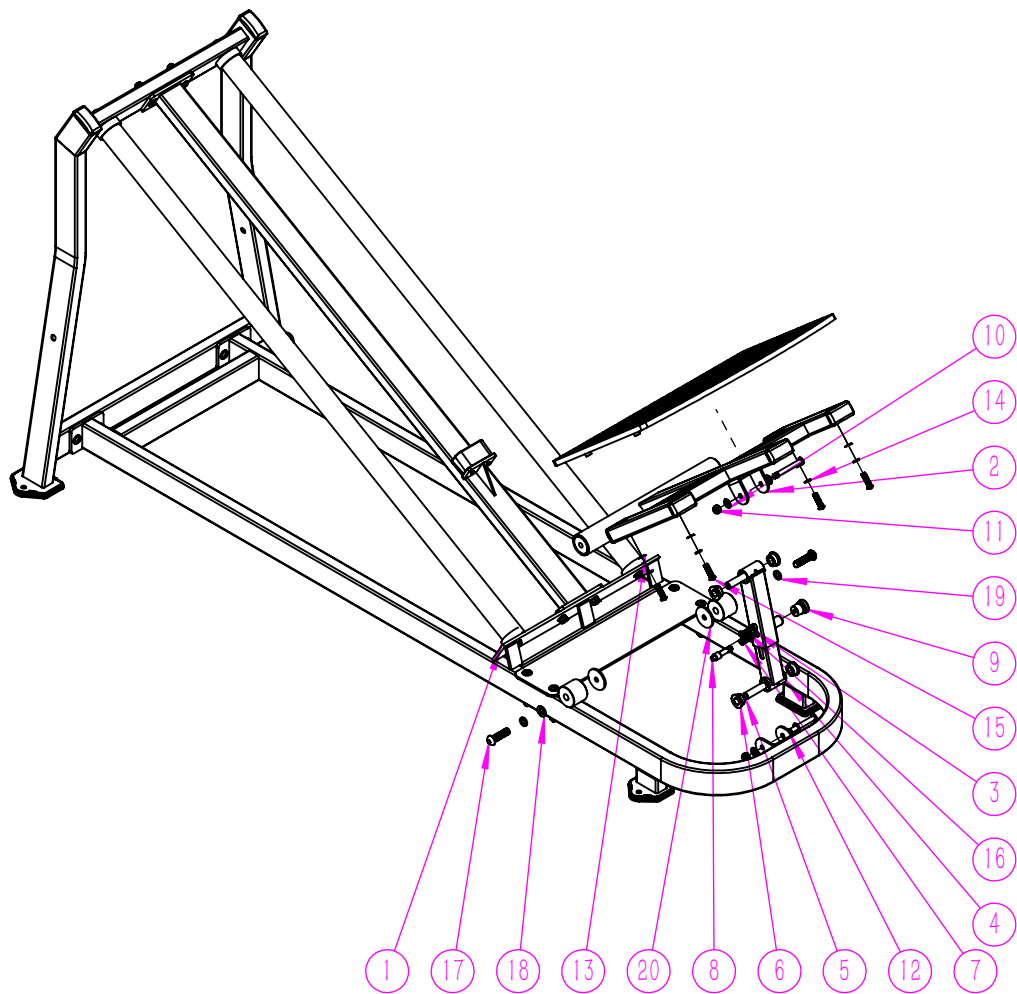
# HS-1033哈克机安装说明书



项目号	代号	名称	数量	料号
1	R04-5345	底座	1	
2	R20-1812	侧架组	1	
3	R20-1811	斜撑组	1	
4	R03-1119	Φ60x1780光轴	2	
5	R06-1046	50X100方胶垫	2	
6	R06-1034	40X80方胶垫	2	
7	M12平垫圈	M12平垫圈	28	
8	M12防松帽	M12防松帽	12	
9	M12X65	半圆头M12X65	6	
10	M12X30	半圆头M12X30	6	
11	M12弹垫	M12弹垫	4	
12	R02-1717	花纹板	1	
13	M12X105	半圆头M12X105	4	



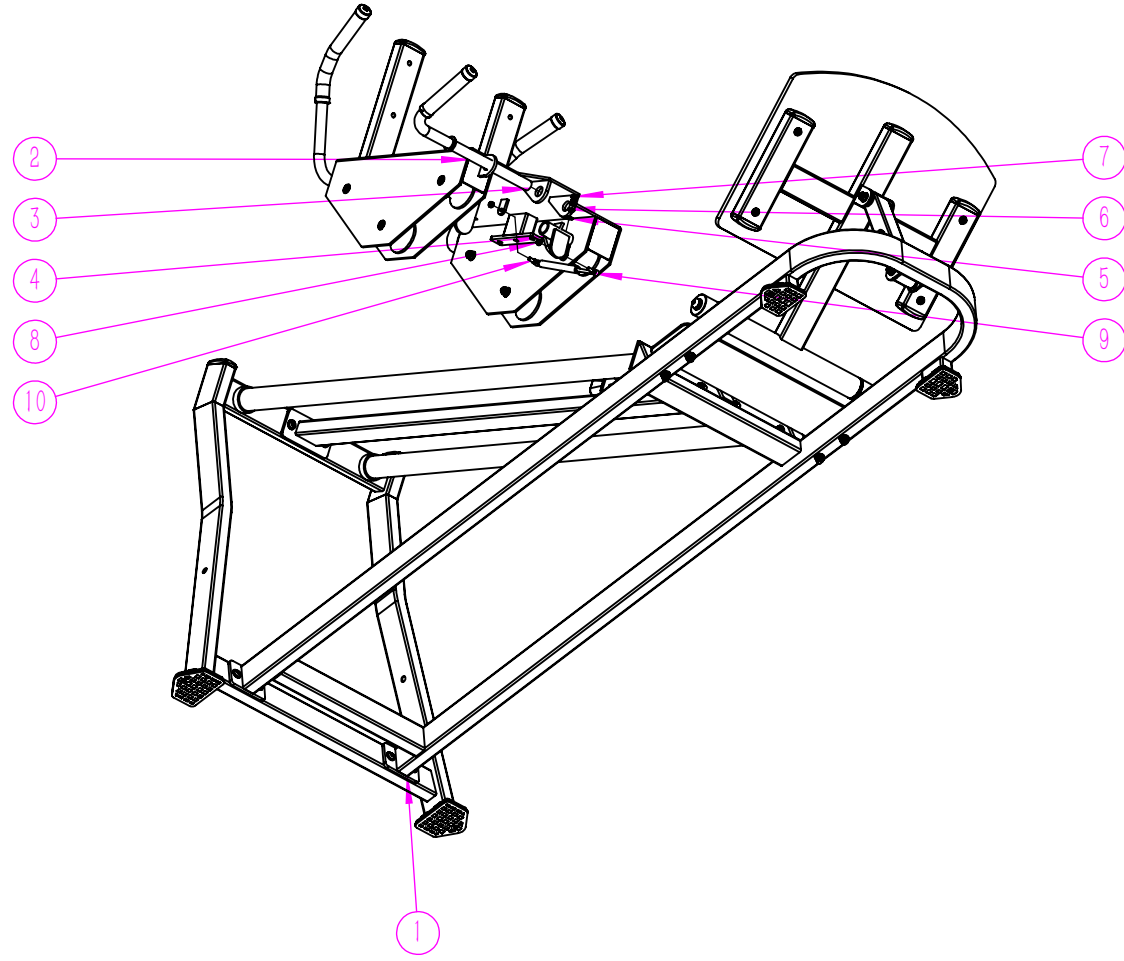
							page 1	of 1	HS-1033	1	
							图纸大小	A4H	图号	HS-1033 安装步骤1	
									零件名称	HS-1033 安装步骤1	
									料号		
A		图纸发行				2022-07-27	比例		1:20	单位	mm
项目	设变单号	修改内容	审核	日期	设计	日期	山东利德体育器材有限公司				



项目号	代号	名称	数量	料号
1	HS-1033 安装步骤1	HS-1033 安装步骤1	1	
2	R20-1808	脚踏组	1	
3	R04-1036	调节外管组	1	
4	R04-1110	D型45度靠背电镀件	1	
5	R03-1178	Φ18x70穿心轴通孔	2	
6	R08-1021	38X31X18X4衬套	4	
7	R10-1087	40小弹簧（软）	1	
8	R11-1018	70调节销（65）	1	
9	R08-1038	调节铝手柄	1	
10	M12平垫圈	M12平垫圈	4	
11	M12防松帽	M12防松帽	2	
12	M12X100	半圆头M12X100	2	
13	M10平面垫圈	M10平面垫圈	4	
14	M10弹垫	M10弹垫	4	
15	M10X40	半圆头M10X40	4	
16	M10X20	半圆头M10X20	1	
17	M16X60	半圆头	2	
18	M16垫片	M16垫片	2	
19	M16弹垫	M16弹垫	2	
20	R06-1326	塑料垫	2	
21	R10-1017	SMD低拉包胶踏板	1	

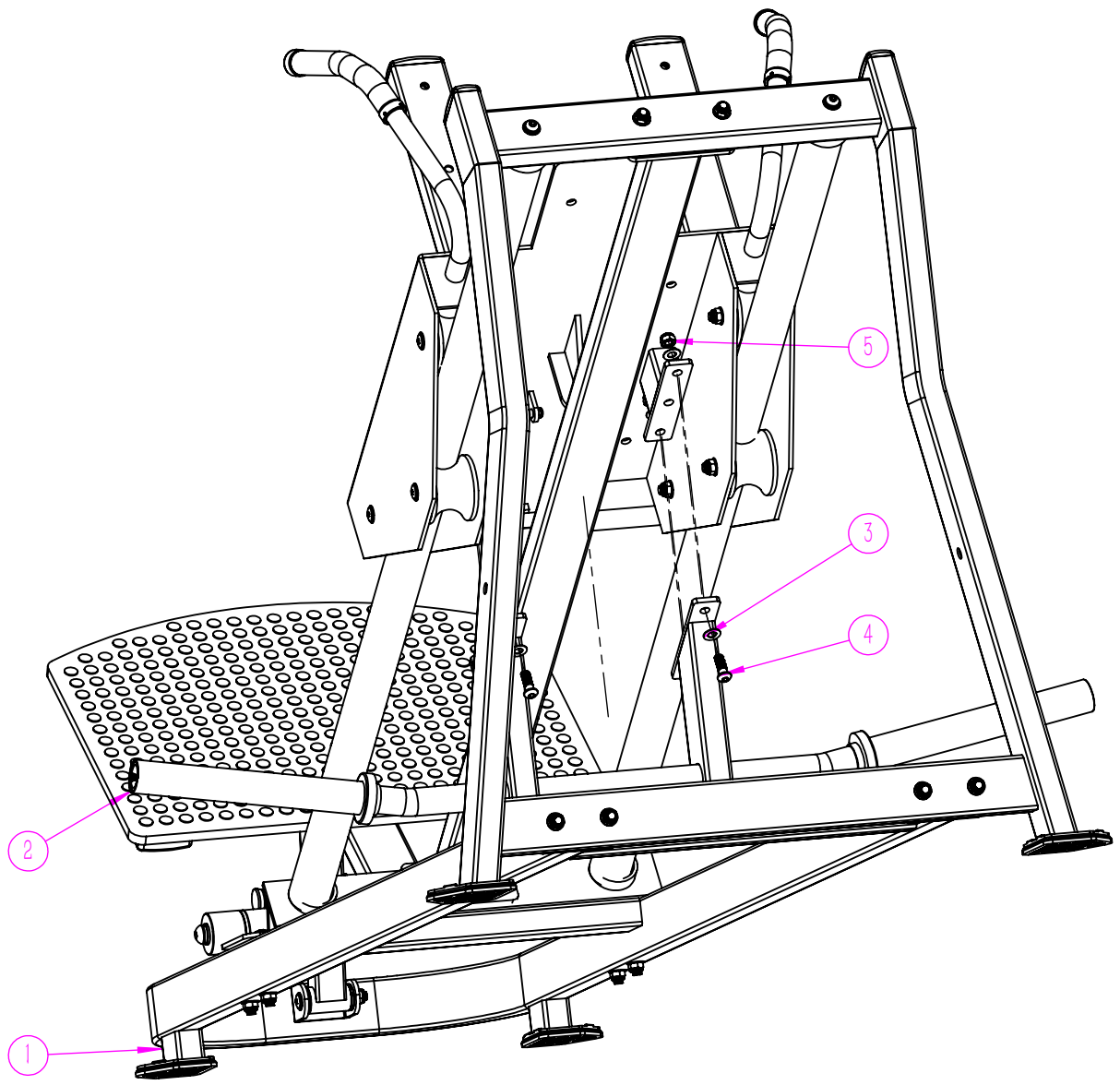
							page 1	of 1	HS-1033	1	
							图纸大小	A4H	图号	HS-1033 安装步骤2	
									零件名称	HS-1033 安装步骤2	
									料号		
A		图纸发行				日期	2022-07-27	比例	1:20	单位	mm
项目	设变单号	修改内容	审核	日期	设计	日期	山东利德体育器材有限公司				

项目号	代号	名称	数量	料号
1	HS-1033	HS-1033	1	
2	安装步骤2 R20-1809	安装步骤2 小车主	1	
3	R20-1810	调节手把组	1	
4	R04-5352	棘爪	1	
5	M10平面垫圈	M10平面垫圈	1	
6	M10弹垫	M10弹垫	1	
7	M10X20	半圆头M10X20	1	
8	M8防松帽	M8防松帽	2	
9	R10-1092	130气簧下	1	
10	R10-1101	130气簧上	1	

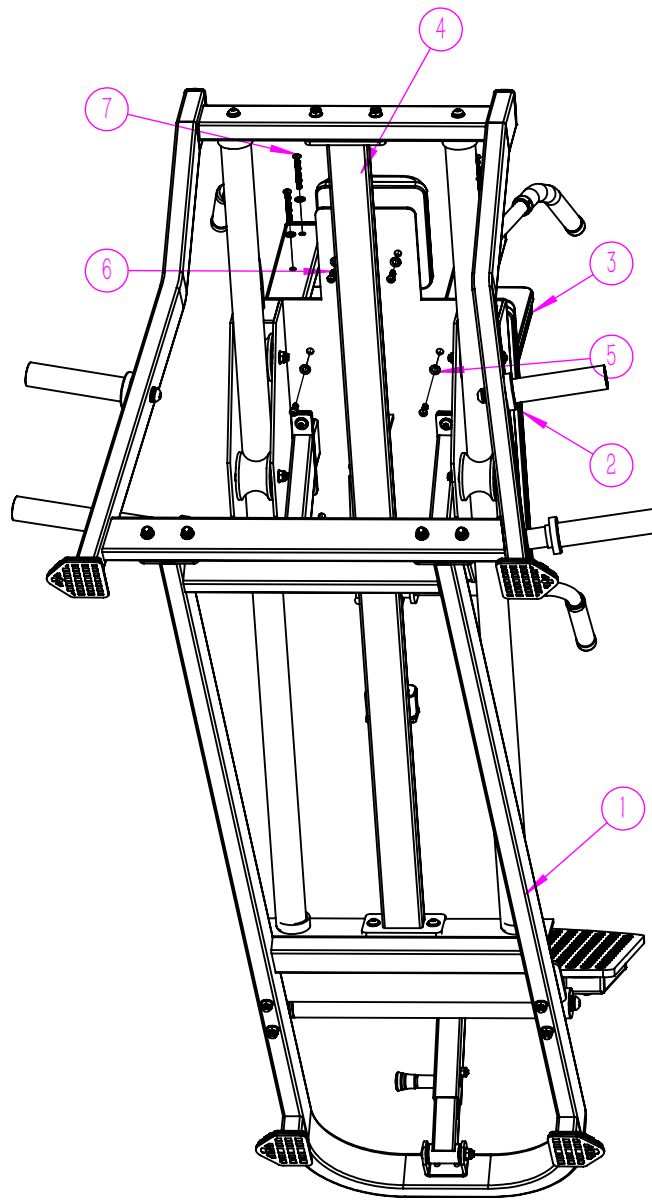


							page 1	of 1	HS-1033			
							图纸大小	A4H	图号	HS-1033 安装步骤3		
									零件名称	安装步骤3		
									料号			
A	图纸发行				日期	2022-07-27			比例	1:20	单位	mm
项目	设变单号	修改内容		审核	日期	设计	日期	山东利德体育器材有限公司				

项目号	代号	名称	数量	料号
1	HS-1033	安装步骤3	1	
2	R20-1819	配重架组	1	
3	M12平垫圈	M12平垫圈	8	
4	M12X35	半圆头M12X35	4	
5	M12防松帽	M12防松帽	4	



							page of	HS-1033			
							1 1				
							图纸大小	A4H	图号 HS-1033 安装步骤4		
							零件名称		安装步骤4		
							料号				
A	图纸发行				日期		2022-07-27	比例	1:10	单位	mm
项目	设变单号	修改内容		审核	日期	设计	日期	山东利德体育器材有限公司			



项目号	代号	名称	数量
1	HS-1033	安装步骤4	1
2	R20-1024	FM-1024F D型哈克机背垫带塑料壳	1
3	R20-1023	FM-1024F D型哈克机肩垫带塑料壳	2
4		小垫子	1
5	M10平面垫圈	M10平面垫圈	10
6	M8X30	半圆头M8X30	6
7	M8X70	半圆头M8X70	4
8	R06-1186	杠铃套圈	2
9	R04-1164	200杠铃套	2
10	R21-1004	杠铃套标贴	2
11	M16垫片	M16垫片	2
12	M16弹垫	M16弹垫	2
13	M16X70	M16X70	2

page	of	HS-1033
1	1	

						图纸大小	A4H	图号	HS-1033 安装步骤5		
								零件名称	安装步骤5		
								料号			
A		图纸发行			2022-07-27			比例	1:15	单位	mm
项目	设变单号	修改内容	审核	日期	设计	日期	山东利德体育器材有限公司				