

 **SVENSSON**
INDUSTRIAL

FORCE U750 LX

Велотренажер



Руководство пользователя



Сборка



Управление



Сервис



FITATHLON

Ссылка на наш канал
на youtube:

youtube.com/@fitathlon



Наведите камеру телефона на QR код, чтобы получить больше информации об оборудовании.

Обращаем ваше внимание, что на вашу модель оборудования может не быть видеопояснений. Мы очень стараемся как можно скорее решить эту задачу.

Уважаемый покупатель!

Поздравляем с удачным приобретением! Вы приобрели современный тренажер, который, как мы надеемся, станет Вашим лучшим помощником. Он сочетает в себе передовые технологии и современный дизайн. Постоянно используя этот тренажер, Вы сможете укрепить сердечно-сосудистую систему и приобрести хорошую физическую форму. Надеемся, что данная модель удовлетворит все Ваши требования.

Прежде чем приступить к эксплуатации тренажера, внимательно изучите настоящее руководство и сохраните его для дальнейшего использования. В случае возникших дополнительных вопросов обратитесь к продавцу или в сервисный центр, который проконсультирует Вас и поможет устранить возникшую проблему.

Обязательно сохраняйте инструкцию по эксплуатации, это поможет Вам по прошествии времени вспомнить о функциях тренажера и правилах его использования.

Если у Вас возникли какие-либо вопросы по эксплуатации данного тренажера, свяжитесь со службой технической поддержки или уполномоченным дилером, у которого Вы приобрели тренажер.



Внимание!

Перед тем как приступить к тренировкам, настоятельно рекомендуем пройти полное медицинское обследование, особенно если у Вас есть наследственная предрасположенность к повышенному давлению или сердечно-сосудистым заболеваниям. Неправильное или чрезмерно интенсивное выполнение упражнений может повредить Вашему здоровью.

Транспортировка и эксплуатация тренажера

1. Тренажер должен транспортироваться только в заводской упаковке;
2. Заводская упаковка не должна быть повреждена и нарушена;
3. При транспортировке тренажер должен быть надежно защищен от дождя, влаги, атмосферных осадков, механических повреждений.

Хранение тренажера

Тренажер рекомендуется хранить и использовать только в сухих отапливаемых помещениях со следующими значениями:

- Температура: +10-+35С;
- Влажность: 50-75%.

Если Ваш тренажер перевозился или хранился при низкой температуре или в условиях высокой влажности (имеет следы конденсации влаги), необходимо перед эксплуатацией выдержать его в нормальных условиях не менее 4 часов, и только после этого можно приступить к эксплуатации.

Рекомендации по сборке

Перед сборкой тренажера тщательно изучите ее последовательность и выполняйте все рекомендации. Используйте для сборки приложенный или рекомендуемый инструмент. Убедитесь, что в наличии имеются все детали и инструменты и они не имеют повреждений. Не прикладывайте чрезмерных усилий к инструменту при сборке во избежание травм и повреждения элементов конструкции тренажера. Сначала соберите все элементы конструкции, не до конца затянув гайки и болты, и, убедившись, что конструкция собрана правильно, окончательно затяните их.

Каждый тренажер на заводе проходит проверку качества. Это необходимо, чтобы убедиться в корректной работе всех узлов тренажера.

При этом может потребоваться частичная или полная сборка (зависит от конкретной модели). В связи с этим в местах соединений элементов тренажера могут остаться следы сборки, стыковки деталей и использования технологического крепежа.

Перед тем как начать тренировку

Перед первым занятием проверьте, правильно ли была проведена сборка тренажера. Ознакомьтесь со всеми функциями и настройками тренажера и проводите тренировки в строгом соответствии с инструкцией по эксплуатации. Перед началом тренировки убедитесь, что все защитные элементы надежно установлены и закреплены, проверьте надежность механических и электрических соединений. Установите тренажер на ровную нескользящую поверхность, оставляя с каждой стороны не менее 0,9 м свободного пространства. Для снижения шума и вибраций рекомендуется использовать и подкладывать под тренажер специальные резиновые коврики, также это позволит избежать царапин, сколов и вмятин, если напольное покрытие в Вашем доме выполнено из деликатных материалов (паркетная доска, штучный паркет, натуральный линолеум, пробковое покрытие и т. п.).

Выбор места для тренажера

Место, где установлен тренажер, должно быть хорошо освещенным и проветриваемым. Установите тренажер на твердой, ровной поверхности так, чтобы расстояние от стены или других предметов было достаточным.

Рекомендуемое пространство должно быть не менее 70 см по бокам, не менее 30 см перед оборудованием, не менее 110 см позади него.

В случае неисправности или поломки необходимо обеспечить доступ к оборудованию для сервисного инженера.

Свободное пространство сзади тренажера обеспечит Вам комфортный подход к тренажеру и спуск с него.

Если Вы ставите тренажер на ковер, необходимо подложить под него коврик из твердого пластика, чтобы предохранить ковер и оборудование от возможных повреждений. Также это позволит избежать царапин, сколов и вмятин, если напольное покрытие в Вашем доме выполнено из деликатных материалов (паркетная доска, штучный паркет, натуральный линолеум, пробковое покрытие и т. п.)

Не размещайте тренажер в помещениях с высокой влажностью, например, рядом с парной, сауной или закрытым бассейном. Водяные пары или хлор могут отрицательно повлиять на электронные и другие компоненты тренажера.

Рекомендации по уходу и техническому обслуживанию тренажера

Регулярное и своевременное техническое обслуживание продлевает срок службы тренажера и сводит Ваши обращения в сервисную службу до минимума. Своевременное проведение технического обслуживания является обязательным условием для сохранения гарантии на тренажер. Для этого мы рекомендуем Вам выполнять следующие профилактические процедуры.

Общие рекомендации по уходу

Перед любым обслуживанием обязательно отключайте тренажер от электрической сети. К обслуживанию можно приступать примерно через 60 секунд, когда произойдет полное обесточивание внутренних электрических цепей тренажера. Регулярно осматривайте Ваш тренажер на предмет отсутствия посторонних предметов, пыли и грязи в тренажере.

Не применяйте абразивные препараты, агрессивные жидкости для чистки рабочих поверхностей тренажера – ацетон, бензин, уайт-спирит, бензол и их производные - во избежание повреждения лакокрасочных покрытий и пластиковых деталей. Для ухода рекомендуется применять слегка смоченную нейтральным (слабощелочным) мыльным раствором ткань с последующей протиркой сухой тканью.

ЕЖЕДНЕВНО (ПОСЛЕ КАЖДОЙ ТРЕНИРОВКИ)

- Рекомендуем вам ежедневно протирать тренажер влажной тканью с мягким чистящим средством

ЕЖЕНЕДЕЛЬНО

- Проверьте горизонтальное положение тренажёра. В случае необходимости выровняйте его с помощью регулируемых ножек по уровню пола;
- Протрите детали тренажёра: консоль, поручни, направляющие роликов от пыли, грязи и пота.



ЕЖЕМЕСЯЧНО – ВАЖНО

- Проверьте затяжку винтов на всех резьбовых соединениях тренажера;
- Убедитесь в отсутствии люфта после затяжки винтов;
- Пропылесосьте пространство под и вокруг тренажёра;
- Удалите грязь из накладок в педалях;
- Убедитесь в отсутствие сколов и трещин на пластиковых декоративных элементах оборудования;
- Проверьте работу регулятора нагрузки во всем диапазоне его значений;
- Проверьте работу дисплея консоли на каждой из программ тренировок. При значительном снижении контрастности изображения на дисплее, замените в нем элементы питания.



ЕЖЕКВАРТАЛЬНО – ОЧЕНЬ ВАЖНО

- Снимите пластиковые кожухи и смажьте шарнирные соединения рычагов педалей и поручней (рекомендуется использовать тефлоновую смазку);
- Снимите защитный кожух. Проверьте состояние и натяжение приводного ремня. В случае необходимости замените ремень или отрегулируйте его натяжение;
- Проверьте ось шкива на предмет люфта;
- Проверьте крепление маховика;
- Оцените состояние подшипников на оси шкива и маховика на предмет люфта относительно посадочного места.

Для выполнения работ по техническому обслуживанию и ремонту тренажёра рекомендуем обращаться к специалистам сервисного центра.

Электробезопасность (для тренажеров с питанием от сети)

Соблюдайте все меры предосторожности, принятые при работе с электрическим оборудованием. Тренажер должен подключаться только к заземленной розетке. Это снижает риск удара током при поломке или сбое в работе. Тренажер снабжен шнуром с жилой для заземления и вилок с ножкой заземления. Вставьте вилку в соответствующую питающую розетку, установленную и заземленную с соблюдением действующих нормативов. Перед каждым использованием осмотрите электрический соединительный шнур на предмет отсутствия его повреждений.

Неправильное подключение может стать причиной удара током. Если у Вас возникли сомнения в правильности заземления, обратитесь к электрику или представителю сервисной службы. Не меняйте вилку тренажера. Если комплектуемая вилка не подходит к Вашей розетке, обратитесь к электрику и установите нужную розетку. Не применяйте дополнительные электрические удлинители, переходные адаптеры между электрической сетью и тренажером. Это может нарушить работу системы УЗО и увеличить риск поражения электрическим током, а также явиться обоснованным отказом в гарантийном обслуживании. Не прячьте шнур питания под ковер и не ставьте на него предметы, способные пережать или повредить его. Не допускайте, чтобы шнур питания касался нагретых поверхностей. В случае скачка напряжения в некоторых тренажерах предусмотрено автоматическое отключение.



Внимание!

Пользуйтесь только оригинальным адаптером (блок питания) для подключения тренажёра к электросети (там, где он есть конструктивно). Подключение адаптера с другими параметрами приведёт к выходу из строя электронных блоков управления вашего тренажёра.

Полезные советы

- Можно добавить в свой план занятий аэробные упражнения — ходьбу, бег трусцой, плавание, танцы или езду на велосипеде. Постоянно контролируйте пульс. Если у вас нет электронного кардиодатчика, уточните у врача, как измерять пульс вручную на запястье или шее. Определите целевую ЧСС;
- Пейте достаточно воды во время тренировки, так как организм активно теряет влагу и важно восстанавливать водный баланс, чтобы избежать обезвоживания. Не пейте слишком много холодной воды и напитков, их температура должна быть комнатной;
- Тренажёр не является медицинским прибором;
- **ПОЧЕМУ В ДОМАШНИХ УСЛОВИЯХ ТРЕНАЖЕР ЗВУЧИТ ГРОМЧЕ, ЧЕМ В МАГАЗИНЕ?**
В условиях демонстрационного зала возникает впечатление, что все тренажёры звучат тише, так как фоновый уровень шума там выше, чем у вас дома. Кроме того, цементный пол с ковролином приглушает звуки, по сравнению с паркетными(деревянными) полами. Если тренажёр стоит рядом со стеной, это также усиливает отражение шума. Для приглушения уровня шума используйте специальный резиновый коврик.

Гарантия

С условиями и сроками гарантии Вы можете ознакомиться на сайте <https://fitathlon.ru/fitathlon-service/quarantee.pdf>

Гарантия наших брендов является твердым обязательством по обеспечению высокого качества оборудования.

Перед покупкой и эксплуатацией рекомендуем ознакомиться с содержанием гарантийного талона, размещенного по указанной выше ссылке.

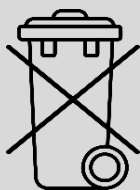
Обратите внимание, что сроки гарантии отличаются для тренажеров с разным уровнем использования: домашним, полупрофессиональным и коммерческим.

Авторизованные сервисные центры представлены по всей России. Наши профессионалы гарантируют качественное обслуживание и ремонт, следуя стандартам бренда.

Сохраняйте стикеры с уникальным серийным номером. Они являются залогом оказания гарантийного ремонта. При наличии стикера гарантийный талон не требуется.

С контактами сервисных центров можно ознакомиться на сайте <https://fitathlon.ru/fitathlon-service/>

Указания по утилизации



Данный тренажер не относится к бытовым отходам. **Пожалуйста, не выбрасывайте оборудование либо элементы питания вместе с бытовыми отходами**, для утилизации использованных элементов питания пользуйтесь действующими в Вашей стране системами возврата и сбора для утилизации.

Надлежащий отдельный сбор разобранных приборов, которые впоследствии отправятся на переработку, утилизацию или экологичное захоронение, способствует предотвращению возможных негативных воздействий на окружающую среду и здоровье человека, а также позволяет повторно использовать материалы, из которых изготовлено устройство. За незаконную утилизацию устройства пользователь может быть привлечен к административной ответственности, предусмотренной действующим законодательством.



Внимание

Тренажер предназначен для коммерческого использования.



Инструкция по технике безопасности

Чтобы гарантировать безопасность, используйте данное оборудование правильно. Внимательно прочитайте приведенную ниже информацию перед использованием тренажера. Важно прочитать все данное руководство перед сборкой и использованием оборудования. Безопасное и эффективное использование может быть только в том случае, если оборудование собрано, обслуживается и используется надлежащим образом.

1. Проконсультируйтесь с врачом, чтобы определить, есть ли у вас какие-либо медицинские или физические заболевания, которые могут поставить под угрозу здоровье и безопасность или помешать использовать оборудование должным образом. Консультация врача необходима при приеме лекарств, которые влияют на частоту сердечных сокращений, кровяное давление или уровень холестерина;
2. Всегда следите за физическим состоянием во время тренировок. Неправильное использование тренажера может повлиять на здоровье. При наличии каких-либо симптомов (включая головную боль, боль в груди, нерегулярное сердцебиение, одышку, головокружение, тошноту), немедленно прекратите тренировку и проконсультируйтесь с врачом перед повторной тренировкой;
3. Не допускайте детей и домашних животных к тренажеру. Тренажер предназначен только для использования взрослыми;
4. Расположите тренажер на устойчивой и горизонтальной поверхности и положите защитный материал на пол или ковер, чтобы не повредить пол;
5. Убедитесь, что все болты и гайки правильно затянуты перед использованием тренажера. Безопасное использование тренажера может быть гарантировано только в том случае, если проводится регулярное техническое обслуживание и ремонт, а изношенные и сломанные детали также заменяются;
6. Прекратите использовать тренажер при обнаружении каких-либо неисправных деталей или, если услышите какой-либо странный шум. Убедитесь, что все проблемы устранены, прежде чем использовать тренажер снова;
7. Всегда надевайте соответствующую одежду и обувь, которые подходят для тренировки на тренажере. Не рекомендуется носить одежду свободного покроя, так как свободная одежда может затруднить работу тренажера и, возможно, стать причиной травмы;
8. Следует избегать хранения тренажера в очень холодных, жарких или влажных помещениях, так как это может привести к коррозии и другим связанным с ней проблемам;
9. Данный тренажер предназначен только для коммерческого использования;
10. Данное устройство предназначено только для использования внутри помещений. Максимальный вес пользователя указан в технических характеристиках;
11. Соблюдайте осторожность при перемещении данного оборудования, чтобы избежать травм;
12. Храните данное руководство по эксплуатации и инструменты для установки в безопасном месте;
13. Данный тренажер не предназначен для профессионального медицинского оздоровления.

Инструкция по сборке оборудования



Внимание

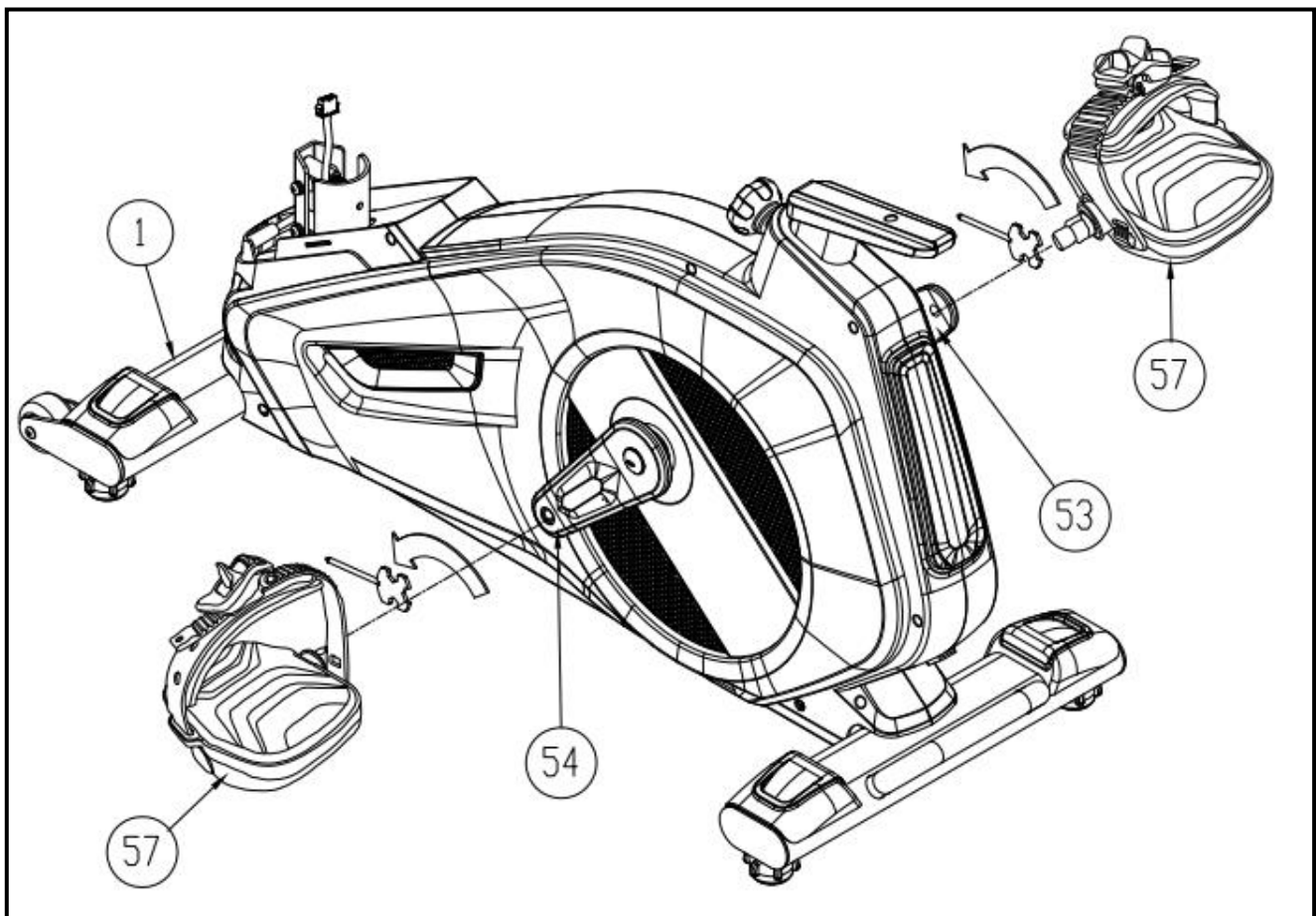
Производитель оставляет за собой право вносить изменения в продукт без предварительного уведомления.

ВНИМАНИЕ

Прежде чем начать сборку тренажера, внимательно ознакомьтесь с инструкциями, незатянутые детали, а также неправильно закрепленные части тренажера могут привести к появлению шума, а также поломке оборудования.

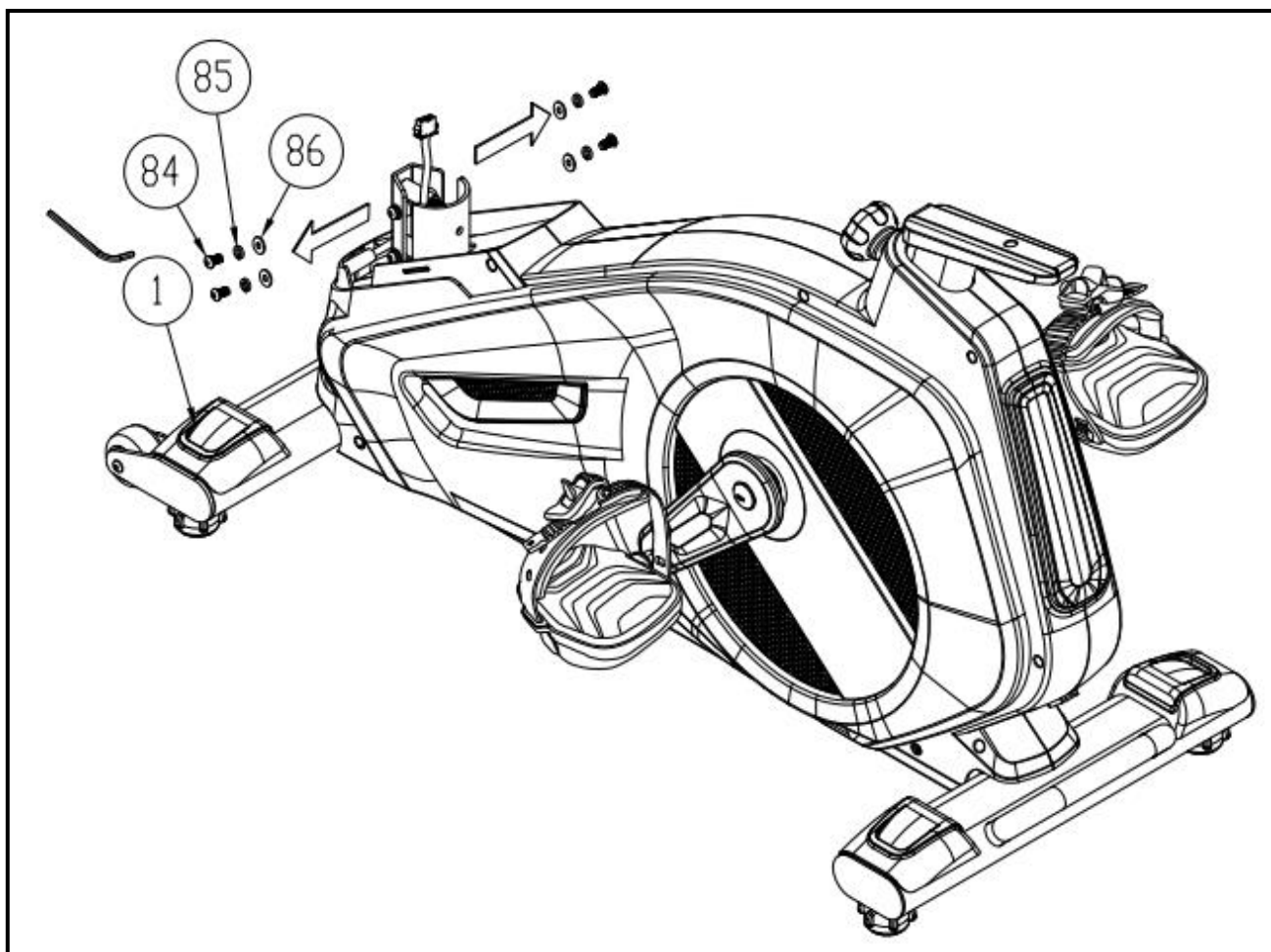
ШАГ 1

Используйте ключ и затяните 57 левую и правую педали на 54 левом и 53 правом шатунах.



ШАГ 2

Возьмите М5 ключ и отверните с места крепления стойки консоли болты 84 с пружинными шайбами 85 и шайбами 86.

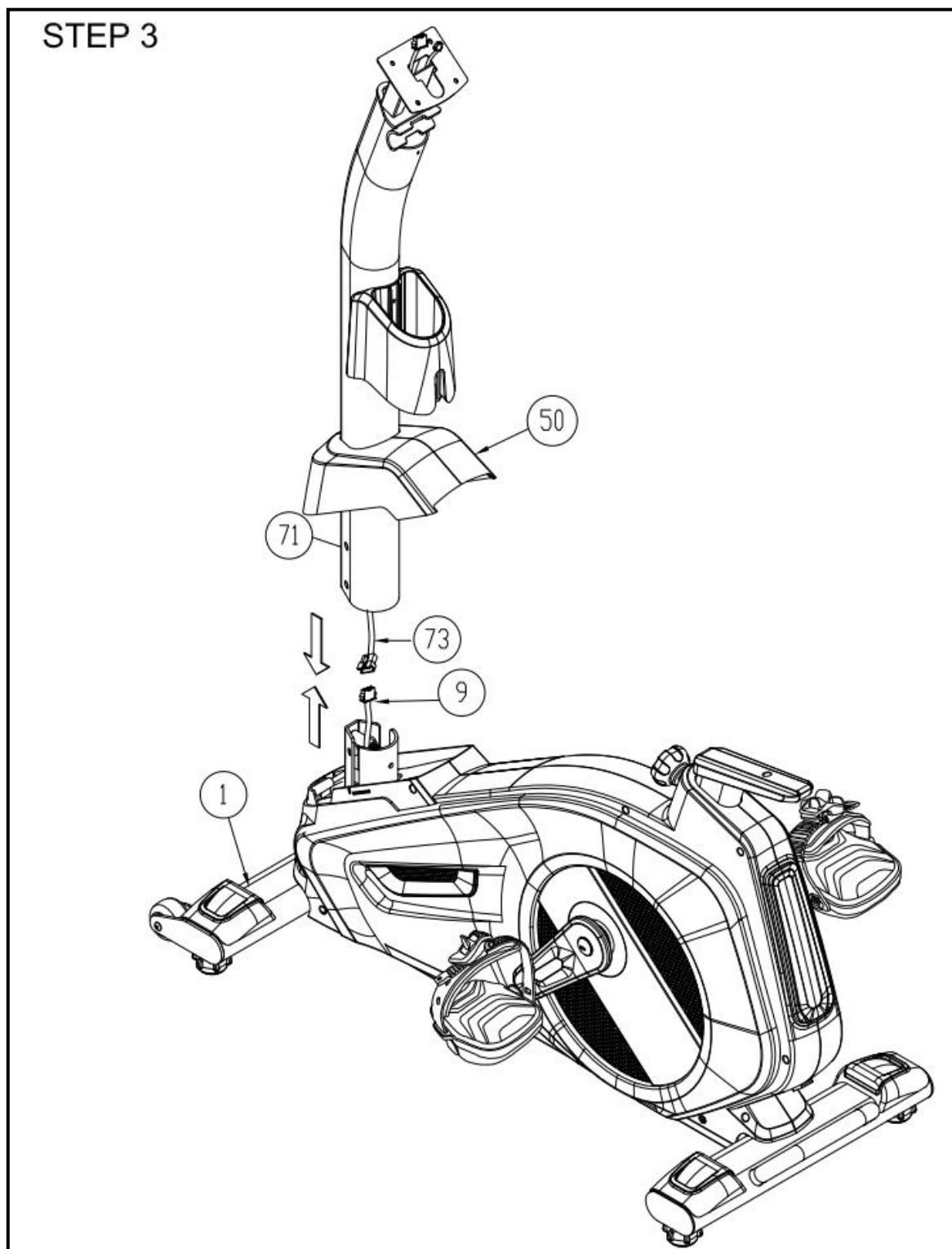


ШАГ 3

Зафиксируйте кожух стойки консоли 50 на стойку консоли 71.

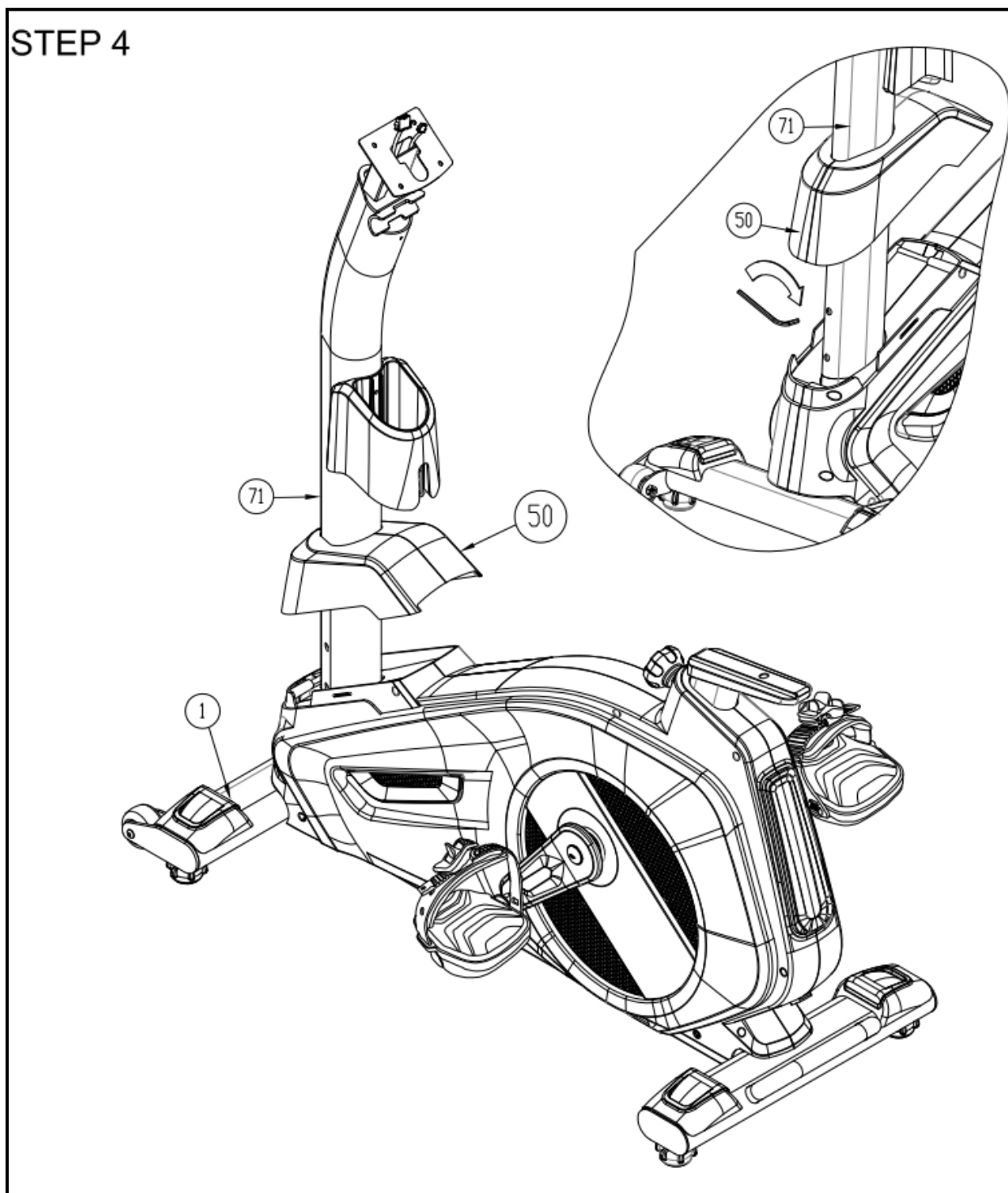
Соедините кабель стойки консоли 73 с нижним кабелем консоли 9.

Затем закрепите стойку консоли 80 на основной раме 1.



ШАГ 4

Поднимите кожух стойки консоли 50 на стойке 71, как показано на рисунке. Вставьте ключ М5 в отверстия с винтами и вращайте его в направлении стрелки для того, чтобы зафиксировать стойку консоли 80 на основной раме 1.

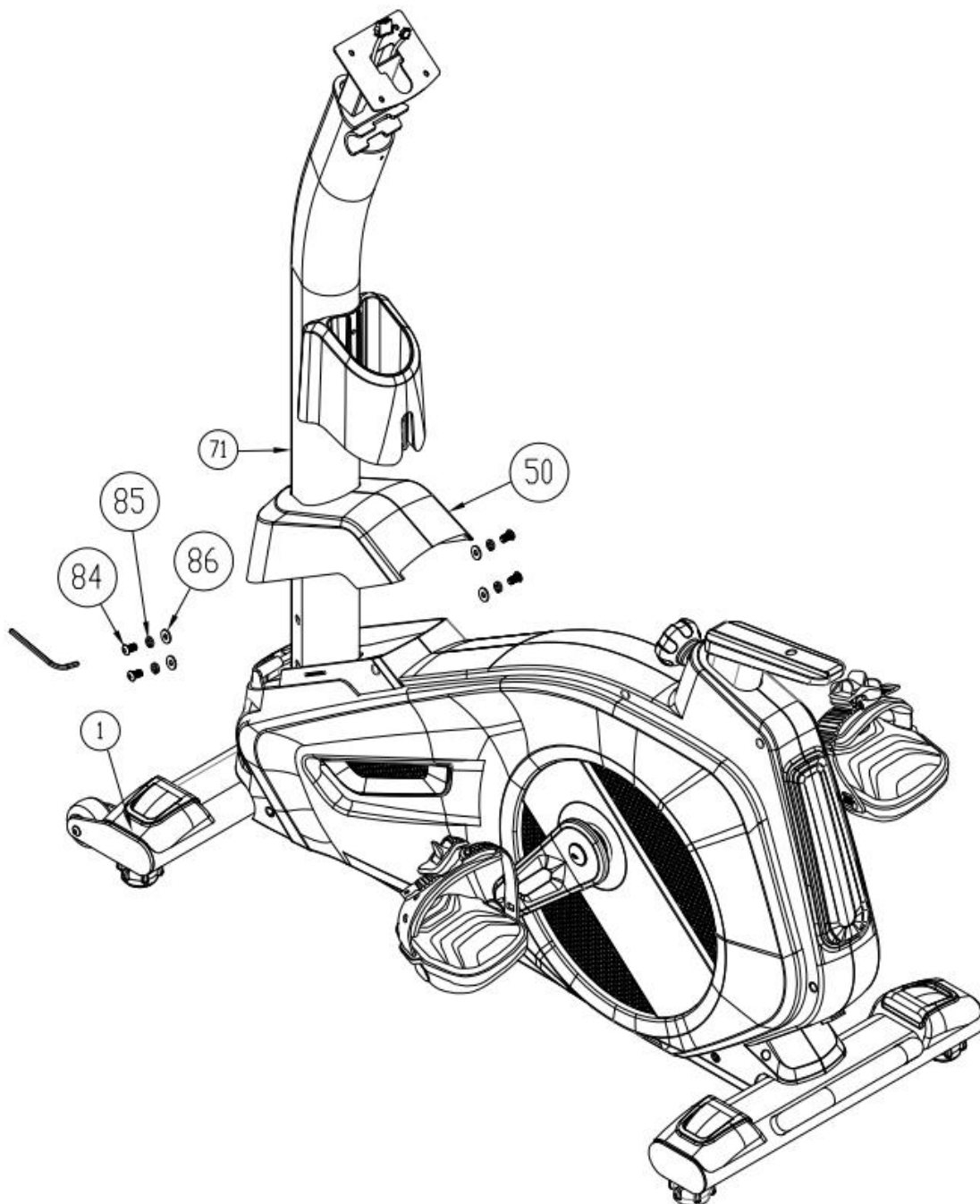


ШАГ 5

Стойку консоли 71 зафиксируйте на основной раме 1 при помощи ключа M5 и болтов 84, пружинных шайб 85 и скругленных шайб M8 86.

После этого установите кожух стойки консоли 50 на место крепления на основной раме.

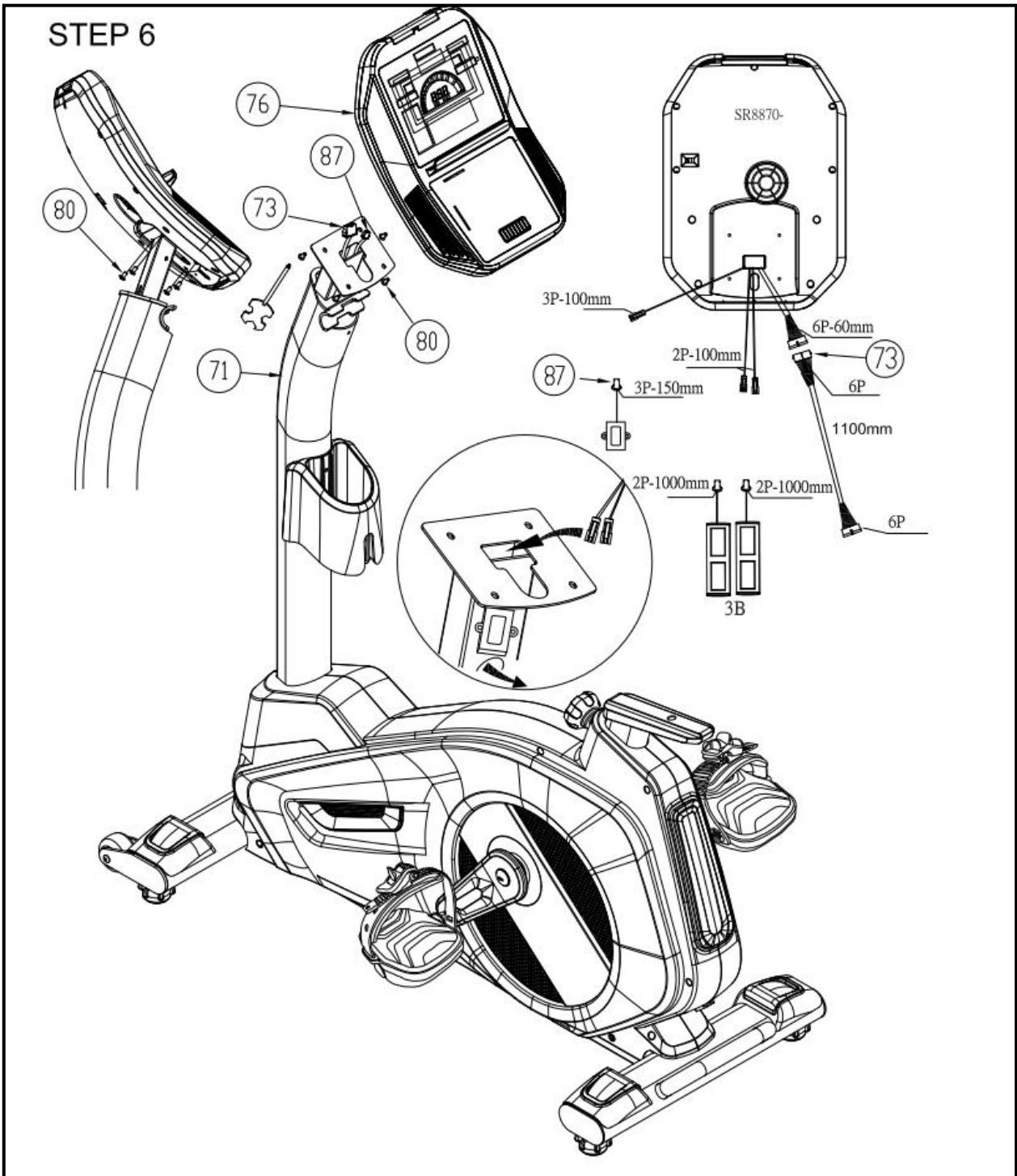
STEP 5



ШАГ 6

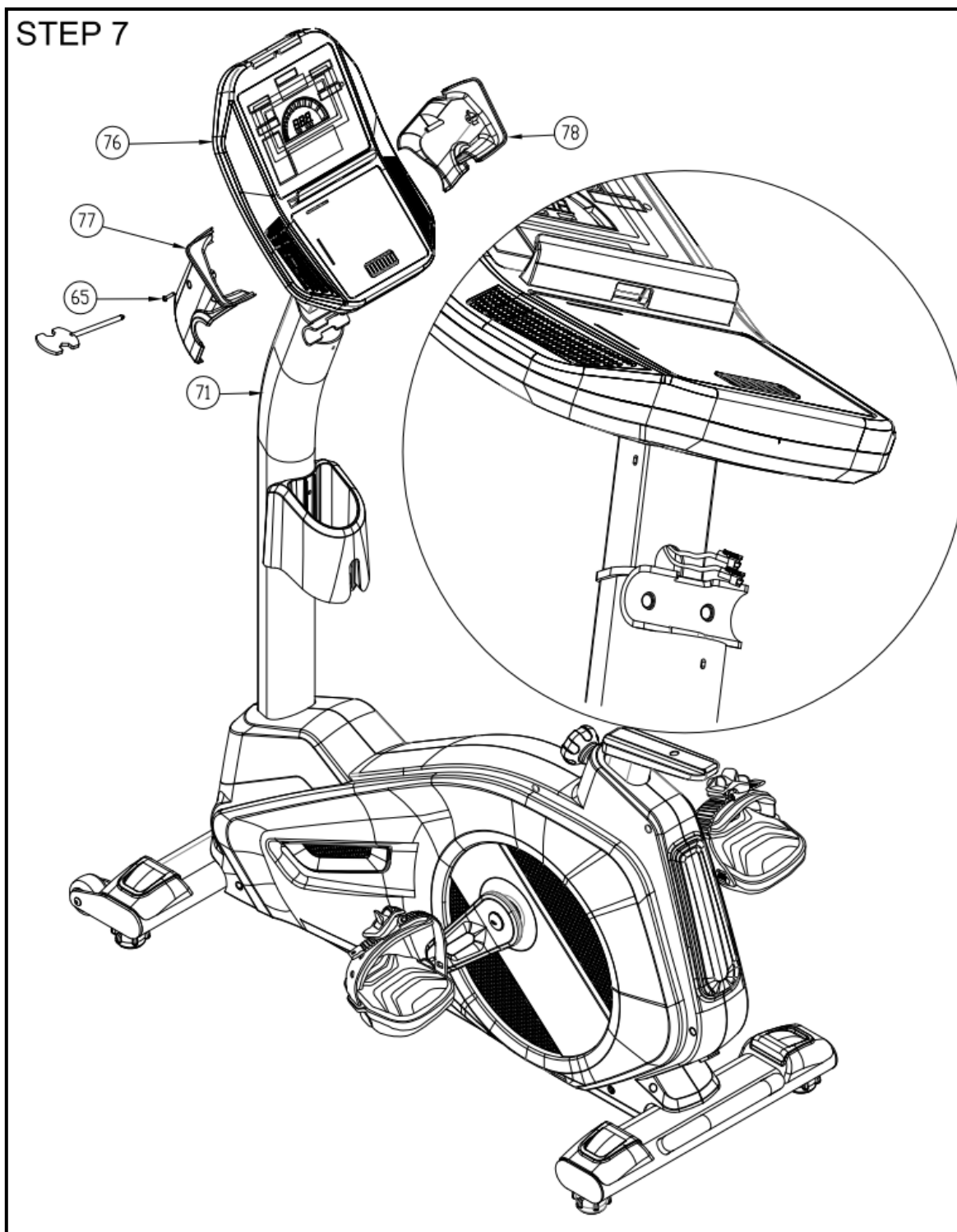
Отверните винты с тыльной стороны консоли 76.

Соедините кабели стойки консоли 73 и кабель беспроводного передатчика 87 с соответствующими кабелями консоли 76, как показано на рисунке.



ШАГ 7

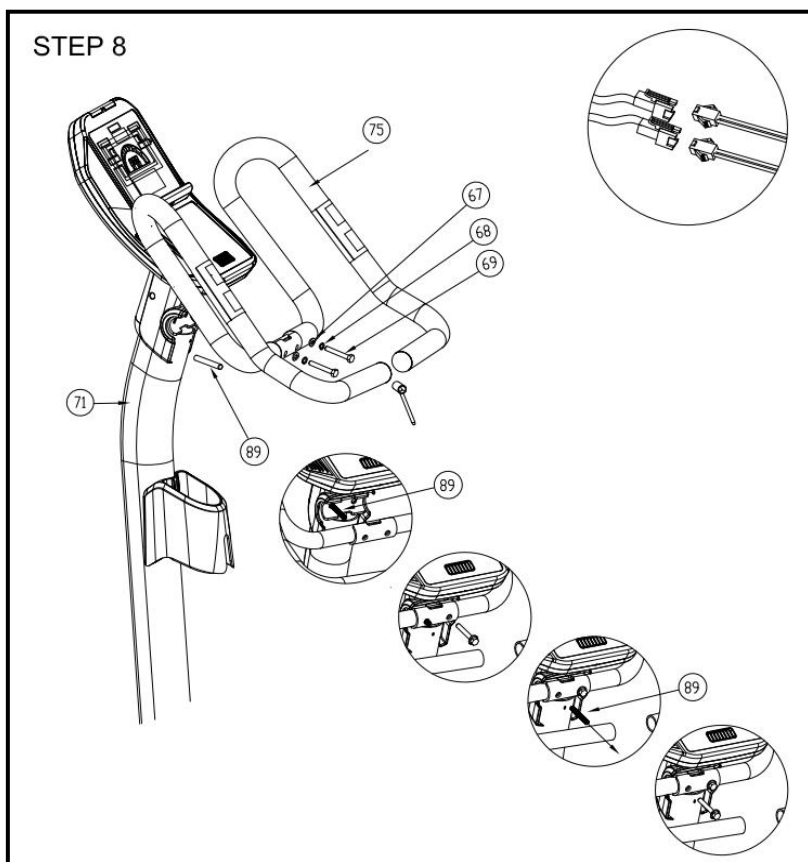
При помощи винтов 65 закрепите на стойке консоли 71 левый 77 и правый 78 кожухи стойки консоли.



ШАГ 8

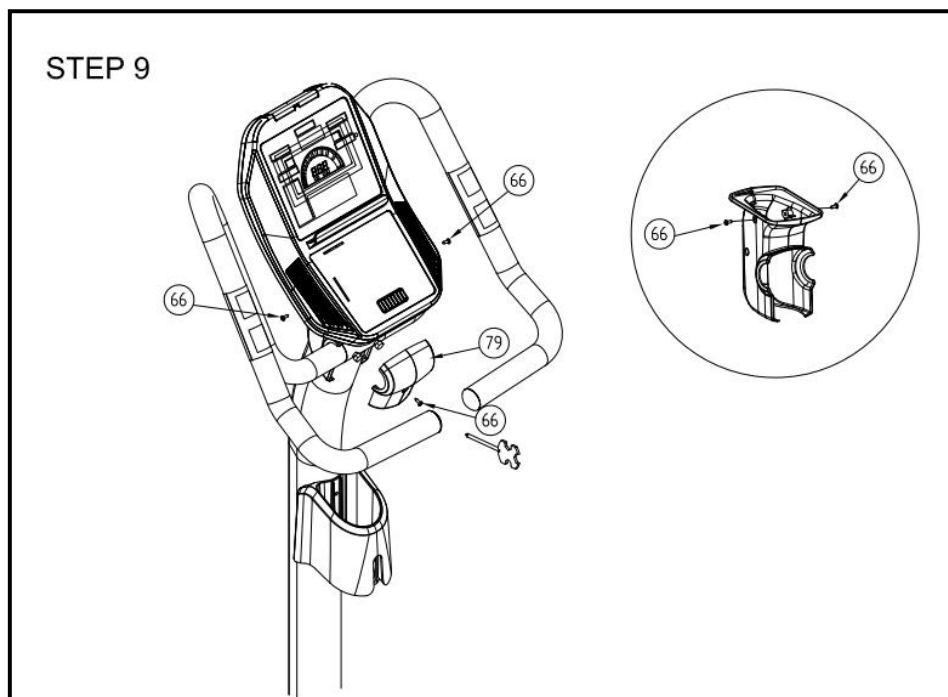
Используя 67 М8 скругленные шайбы, 68 пружинные шайбы, 69 болты, закрепите руль 75 на стойке консоли 71.

Далее соедините два кабеля пульсометров из руля 75 и кабели с консоли.



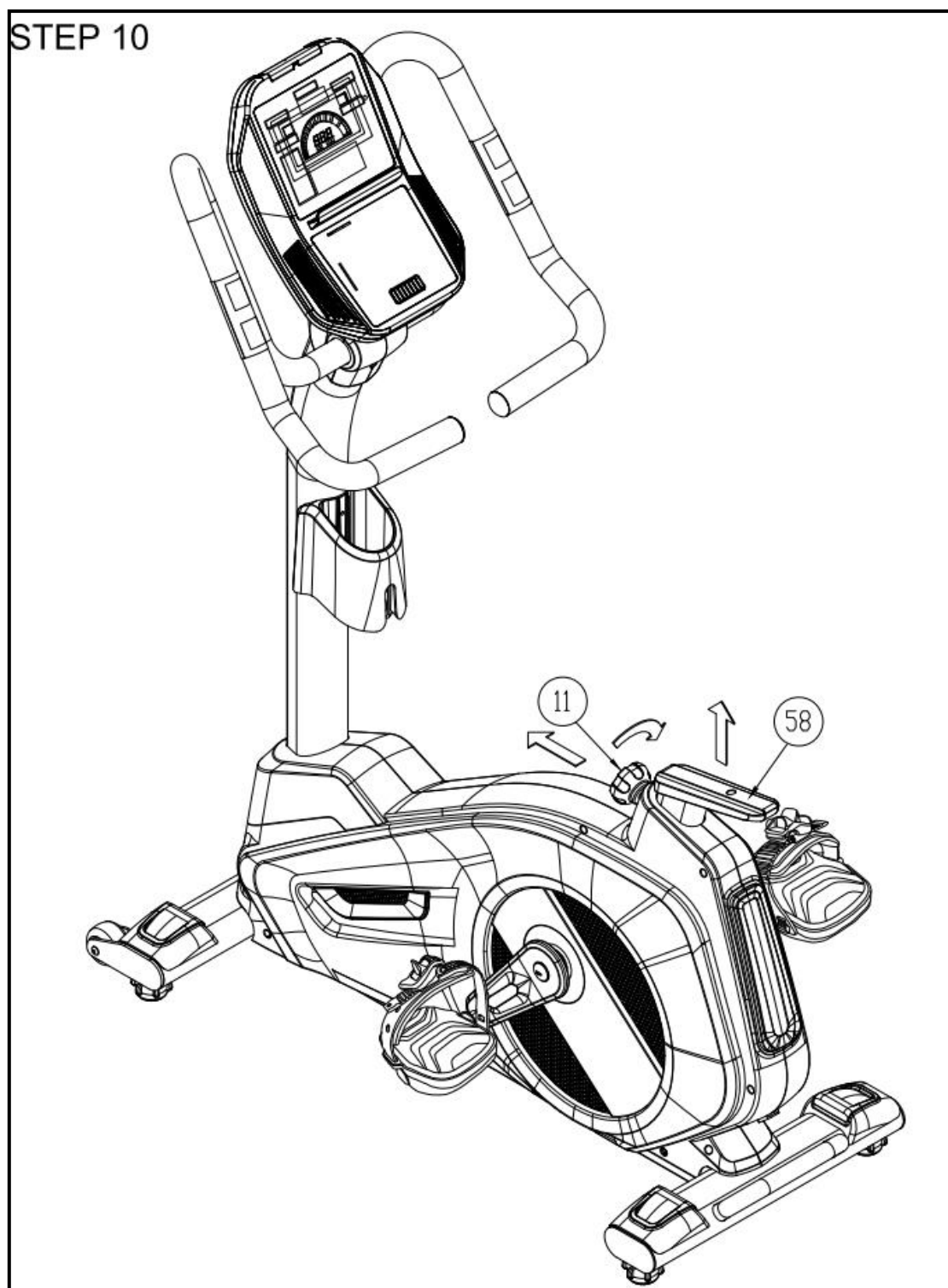
ШАГ 9

Закрепите на 77 левый и 78 правый кожухи стойки консоли задний кожух стойки консоли 79, используя винты 66.



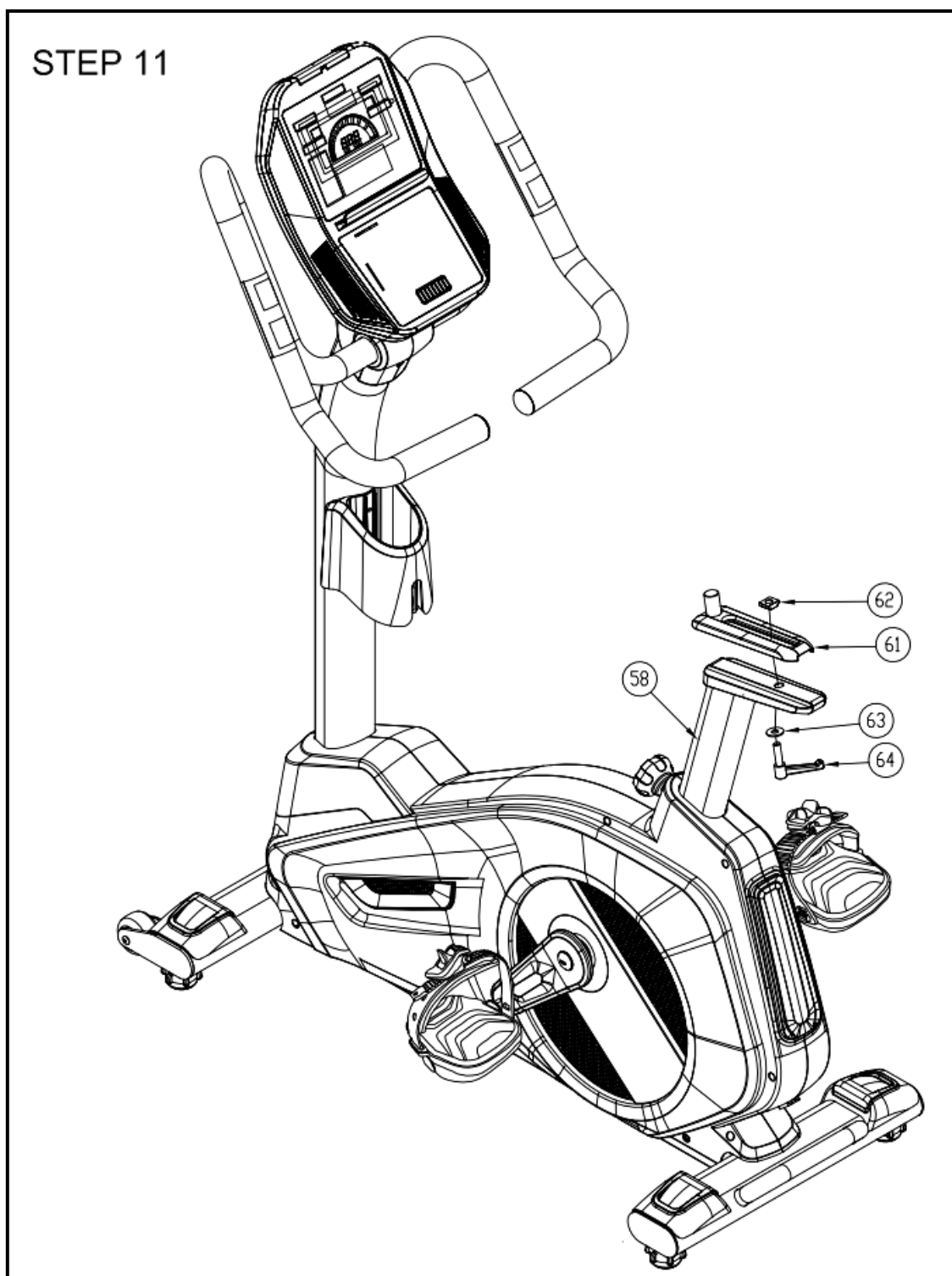
ШАГ 10

Выкрутите немного и потяните фиксатор 11, чтобы поднять стойку сиденья 58, как показано на рисунке.



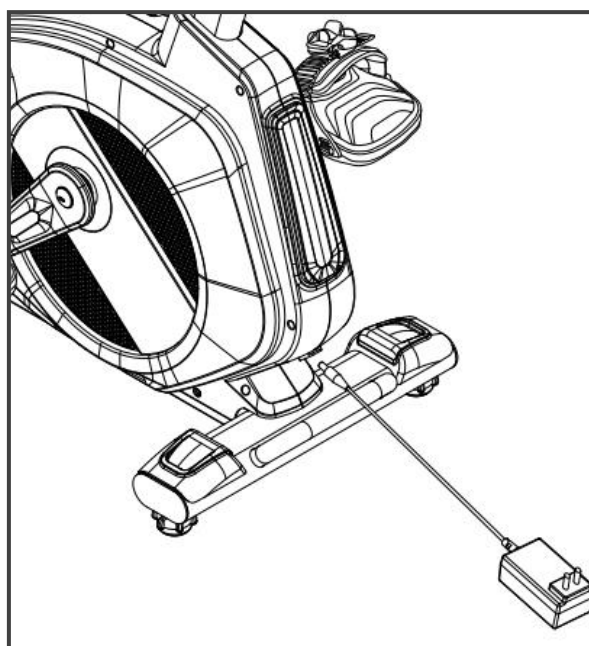
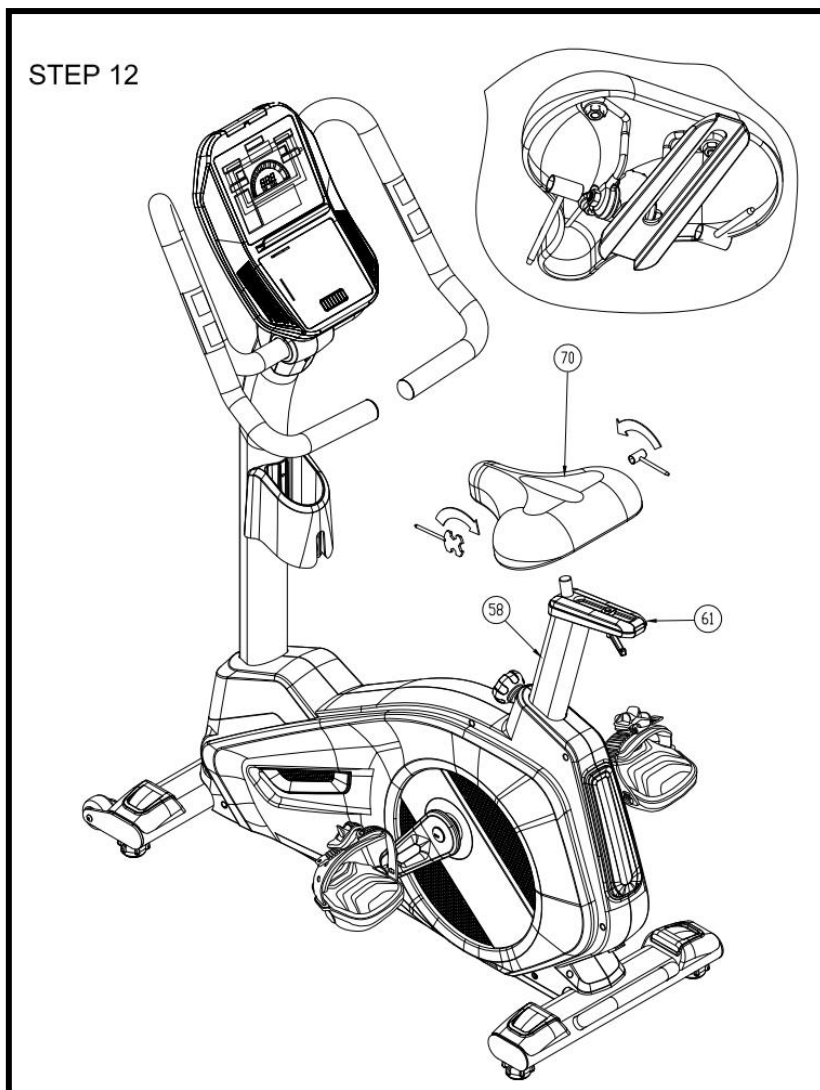
ШАГ 11

Установите 61 крепление сиденья на 58 стойку сиденья с помощью гайки 62, шайбы 63 и фиксатора 64.



ШАГ 12

Установите сиденье 70 на крепление сиденья 61 и с помощью ключей зафиксируйте его, как показано на рисунке.

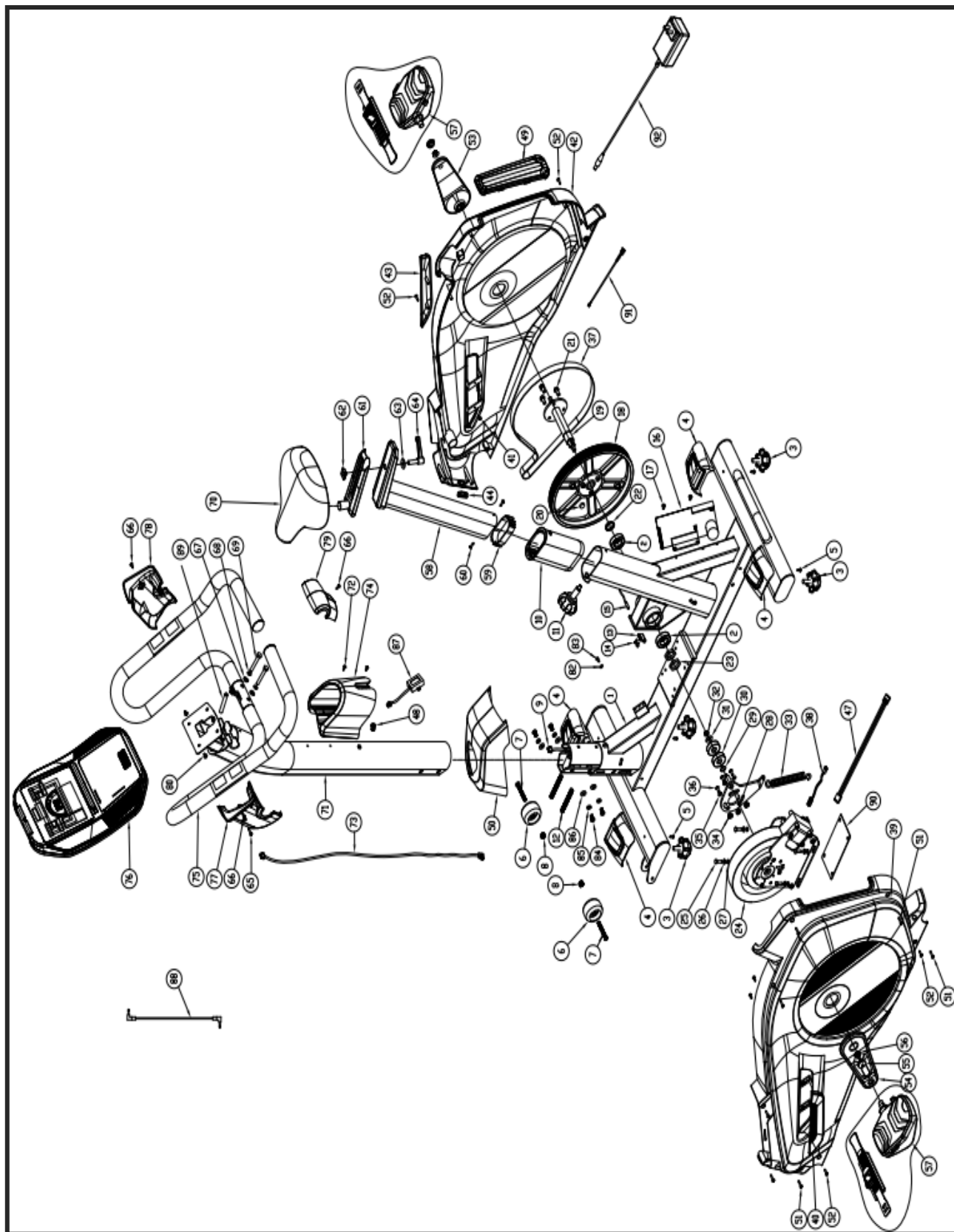


СПИСОК КОМПЛЕКТУЮЩИХ ЧАСТЕЙ

| | Наименование | Кол. | Единицы |
|----|----------------------------|------|---------|
| 1 | Основная рама | 1 | ШТ. |
| 2 | Подшипник | 2 | ШТ. |
| 3 | Ножка | 4 | ШТ. |
| 4 | Заглушка | 4 | ШТ. |
| 5 | Винт М4х16 | 4 | ШТ. |
| 6 | Колесо | 2 | ШТ. |
| 7 | Болт М8х60 | 2 | ШТ. |
| 8 | Гайка М8 | 2 | ШТ. |
| 9 | Нижний кабель консоли | 1 | ШТ. |
| 10 | Втулка | 1 | ШТ. |
| 11 | Фиксатор М16 | 1 | ШТ. |
| 12 | Болт М10 | 2 | ШТ. |
| 13 | Крепление датчика | 1 | ШТ. |
| 14 | Винт М4 | 2 | ШТ. |
| 15 | Кабель датчика 400 mm | 1 | ШТ. |
| 16 | Плата управления нагрузкой | 1 | ШТ. |
| 17 | Винт М5х16 | 2 | ШТ. |
| 18 | Шкив | 1 | ШТ. |
| 19 | Ось | 1 | ШТ. |
| 20 | Магнит | 1 | ШТ. |
| 21 | Болт М8 | 3 | ШТ. |
| 22 | Втулка | 1 | ШТ. |
| 23 | Болт М25 | 2 | ШТ. |
| 24 | Маховик в сборе | 1 | КОМПЛ. |
| 25 | Болт М6х20 | 4 | ШТ. |
| 26 | Пружинная шайба М6 | 4 | ШТ. |
| 27 | Шайба М6 | 4 | ШТ. |
| 28 | Натяжитель ремня | 1 | ШТ. |
| 29 | Волнистая шайба ф15 | 1 | ШТ. |
| 30 | Подшипник 6302 | 2 | ШТ. |
| 31 | Шайба М8 | 1 | ШТ. |
| 32 | Гайка М8 | 1 | ШТ. |
| 33 | Пружина | 1 | ШТ. |
| 34 | Вставка | 3 | ШТ. |
| 35 | Шайба М6 | 3 | ШТ. |
| 36 | Винт М6х14 | 1 | ШТ. |
| 37 | Приводной ремень | 2 | ШТ. |
| 38 | Кабель | 1 | ШТ. |
| 39 | Левый кожух маховика | 1 | ШТ. |
| 40 | Левая вставка | 4 | ШТ. |
| 41 | Винт М4х12 | 1 | ШТ. |
| 42 | Правый кожух маховика | 1 | ШТ. |
| 43 | Правая вставка | 1 | ШТ. |
| 47 | Кабель питания 250 mmL | 1 | ШТ. |
| 48 | Кабель заземления 250 mmL | 1 | ШТ. |

| | | | |
|----|--------------------------------|---|--------|
| 49 | Задняя вставка | 1 | ШТ. |
| 50 | Нижний кожух стойки консоли | 1 | ШТ. |
| 51 | Винт М4х20 | 7 | ШТ. |
| 52 | Винт М4х16 | 4 | ШТ. |
| 53 | А16 Правый шатун | 1 | ШТ. |
| 54 | А16 Левый шатун | 1 | ШТ. |
| 55 | Заглушка | 2 | ШТ. |
| 56 | Гайка М10 | 2 | ШТ. |
| 57 | Педаль | 1 | ШТ. |
| 58 | Стойка сиденья | 1 | КОМПЛ. |
| 59 | Заглушка | 1 | ШТ. |
| 60 | Винт М4х12 | 2 | ШТ. |
| 61 | Крепление сиденья | 1 | ШТ. |
| 62 | Гайка М10 | 1 | ШТ. |
| 63 | Шайба М10 | 1 | ШТ. |
| 64 | Фиксатор М10 | 1 | ШТ. |
| 65 | Винт М4х30 | 1 | ШТ. |
| 66 | Винт М4х10 | 3 | ШТ. |
| 67 | Скругленная шайба М8 | 2 | ШТ. |
| 68 | Пружинная шайба М8 | 2 | ШТ. |
| 69 | Болт М8х55 | 2 | ШТ. |
| 70 | Сиденье | 1 | ШТ. |
| 71 | Стойка консоли | 1 | ШТ. |
| 72 | Винт М5х14 | 2 | ШТ. |
| 73 | Кабель стойки консоли 1100 mmL | 1 | ШТ. |
| 74 | Держатель бутылки | 1 | ШТ. |
| 75 | Руль | 1 | ШТ. |
| 76 | Консоль | 1 | ШТ. |
| 78 | Правая заглушка | 1 | ШТ. |
| 79 | Верхняя заглушка | 1 | ШТ. |
| 80 | Болт М5х10 | 4 | ШТ. |
| 84 | Болт М8х16 | 4 | ШТ. |
| 85 | Пружинная шайба М8 | 4 | ШТ. |
| 86 | Шайба М8хф19 | 4 | ШТ. |
| 87 | Беспроводной передатчик | 1 | ШТ. |
| 88 | Кабель | 1 | ШТ. |
| 89 | Болт М8х55 mmL | 1 | ШТ. |
| 90 | Прокладка 96х145х2 mm | 1 | ШТ. |
| 91 | Кабель питания | 1 | ШТ. |
| 92 | Адаптер | 1 | ШТ. |

СХЕМА ТРЕНАЖЕРА В РАЗОБРАННОМ ВИДЕ



РАБОТА С КОНСОЛЬЮ



Функции дисплея

| НАИМЕНОВАНИЕ | ОПИСАНИЕ |
|-----------------------------|---|
| TIME (Время) | Отсчет вперед; если не выбрана цель, время отсчитывается от 00:00 до максимального значения 99:59 с приращением в 1 минуту. Обратный отсчет, если установить предварительно целевое время от изначально заданного 00:00. Установка времени происходит приращением в 1 минуту между значениями от 00:00 до 99:00. |
| DISTANCE (Дистанция) | Отображает общую пройденную дистанцию от 0.00 до 99.99 КМ или МЛ. Пользователь может задавать целевую дистанцию, изменяя ее кнопками UP/DOWN. Каждое устанавливаемое приращение или уменьшение - 0.1 КМ или МЛ между 0.00 и 99.90. |
| CALORIES (Калории) | Отображает общее количество сожженных калорий во время тренировки от 0 до максимального количества 9999 калорий. (Внимание! Эти данные нельзя использовать, как медицинский показатель) |
| PULSE (Пульс) | Пользователь может установить целевой пульс, в пределах от 0-30 до 230; при достижении которого во время тренировки консоль издаст предупреждающий сигнал. |
| WATTS (Ватты) | Отображает текущее значение Ватт. Значение дисплея 0-999. |
| SPEED (Скорость) | Отображение текущей скорости тренировки. Максимальная скорость: 99.9 КМ/Ч или МЛ/Ч. |
| RPM | Показывает количество вращения в минуту. Диапазон значений 0-15-999 |

Назначение клавиш

| НАИМЕНОВАНИЕ | ОПИСАНИЕ |
|---|--|
|  | Для начала тренировки. |
|  | Для завершения тренировки. |
|  | В режиме остановки сбрасывает все значения. |
|  | Увеличение нагрузки или мощности. |
|  | В режиме остановки позволяет подтверждать введенные значения или выбирать программу тренировки. |
|  | Уменьшение нагрузки или мощности. Выбор настроек. |
|  | В начальном меню позволяет запустить программу ручного управления (MANUAL). |
|  | В начальном меню позволяет выбрать программу тренер (COACH). |
|  | В начальном меню позволяет выбрать пульсозависимую программу (H.R.C.). |
|  | В начальном меню позволяет выбрать Ватт-постоянную программу (WATT). |
|  | В начальном меню позволяет получить доступ к калориозависимым программам (Calories). |
|  | В начальном меню позволяет выбрать программу интервалы (INTERVAL). |
|  | В начальном меню позволяет выбрать Ватт программу (WATT). |
|  | Нажмите для включения вентилятора. Установите режим обдува, который регулируется так: Low (Слабый)/High (Сильный)/Off (Выкл.). |

Операции:

Включение консоли

При включении питания, на консоли засветятся все сегменты дисплея в течение 2 секунд (Рисунок 1). После этого на консоли будет приглашение пользователя нажать кнопку для выбора функции «PLEASE PRESS BUTTONS TO SELECT FUNCTIONS», как на Рисунке 2. Используйте быстрые клавиши для выбора программы.

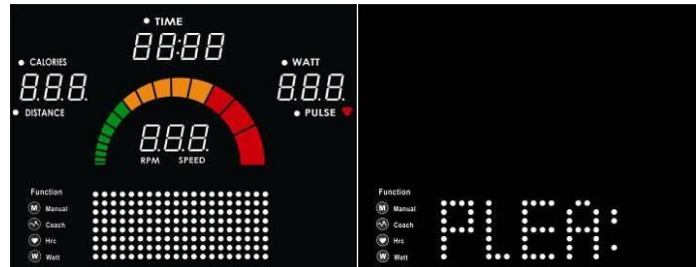


Рисунок 1

Рисунок 2

Ручной режим (MANUAL)






1. В начальном меню нажмите  для перехода в ручной режим тренировки (MANUAL).
2. Нажмите кнопку START для запуска режима быстрый старт.
3. Или нажатием  и  установите целевые параметры тренировки: время (TIME) /дистанция (DISTANCE)/калории (CALORIES)/пульс (PULSE) (Рисунок 3-6). Во время настройки, названия функций будет мигать. Нажмите кнопку MODE для перехода к следующему параметру.
4. После окончания настройки программы тренировки нажмите кнопку START для начала тренировки, консоль начнет отсчитывать значения (Рисунок 7-8).
5. Нажмите  или  для регулировки уровня нагрузки от 1-40.
6. Нажмите кнопку STOP для остановки тренировочного процесса. Или когда установленные значения достигнут минимума, консоль автоматически остановит тренировку.
7. Нажмите кнопку RESET для возвращения в начальное меню.



Рисунок 3

Рисунок 4

Рисунок 5

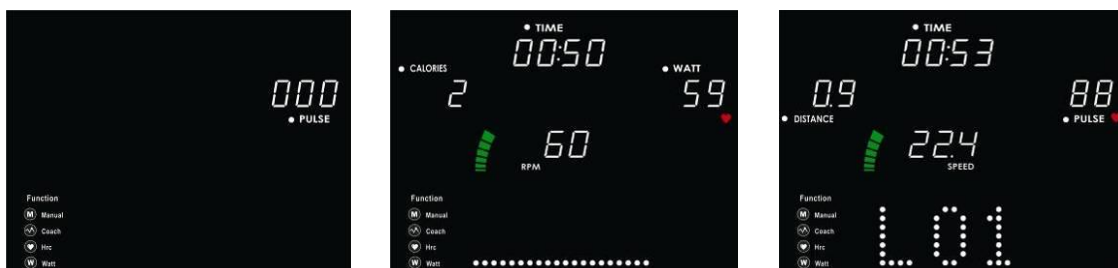


Рисунок 6

Рисунок 7

Рисунок 8

Режим тренера (COACH)








1. В начальном меню нажмите  для перехода в режим тренера (COACH).
2. Режим тренера содержит 12 предустановленных программ (P1-P12). При однократном нажатии появится профиль «P1», как показано на Рисунке 9. Продолжайте нажимать  или  для просмотра всех профилей P1-P12.
3. Нажмите кнопку MODE для подтверждения выбора одного из профилей программы. После этого установите целевое время (TIME) тренировки клавишами  или .
4. Нажмите кнопку START для начала тренировки, после чего значения на консоли начнут изменяться (Рисунок 10-11).
5. С помощью клавиш  или  отрегулируйте уровень тренировки от 1-40.
6. Нажмите кнопку STOP для остановки тренировочного процесса, или когда консоль отсчитает время до 0:00, тренировка будет автоматически закончена.
7. Нажмите кнопку RESET для возвращения в начальное меню.



Рисунок 9

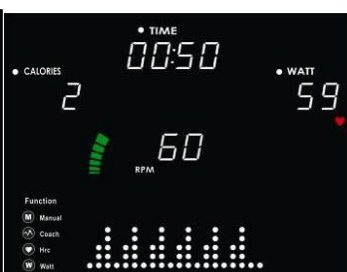


Рисунок 10



Рисунок 11




Тренировочный режим Калории (Calories)

1. В начальном меню нажмите  для перехода в калорезависимый режим.
2. В режиме три уровня сложности (Низкий (Low), Средний (Mid), Высокий (High)). На Рисунке 12 показан низкий (LOW) уровень сложности. Нажмите кнопки  или  для выбора необходимого уровня: Низкий уровень (**Low CAL** (300))/Средний уровень (**Mid CAL** (600))/Высокий уровень (**High CAL** (900)). Для подтверждения выбора нажмите кнопку MODE.
3. Для начала тренировки нажмите кнопку START, консоль настроит уровень нагрузки под частоту вращения. Каждый раз, когда пользователь заканчивает значение точки столбца, он переместится на следующую точку (каждая «точка» = 7.5 Ккал) до тех пор, пока не закончатся все точки столбца.
4. Нажмите кнопку STOP для остановки тренировочного процесса, или когда завершатся все точки в тренировочном режиме, консоль автоматически завершит тренировку.
5. Нажмите кнопку RESET для возвращения в начальное меню.



Рисунок 12

Интервальный режим тренировки (INTERVAL)

1. В начальном меню нажмите  для перехода в режим интервальной тренировки (INTERVAL).
2. В режиме три группы. На Рисунке 13 показана первая тренировочная группа, для выбора необходимой группы воспользуйтесь клавишами  или , и при помощи клавиши MODE подтвердите свой выбор.
3. Далее установите время тренировки (TIME), предустановленное значение 20 минут (разрешенный интервал времени: 5:00-99:00).
4. Для запуска тренировки нажмите кнопку START.
5. Нажмите кнопку STOP для остановки тренировочного процесса или когда консоль отсчитывает время до 0:00, тренировка будет автоматически закончена.
6. Нажмите кнопку RESET для возвращения в начальное меню.

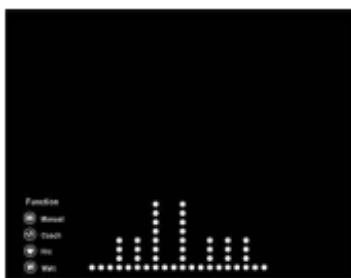


Рисунок 13

Польсозависимая программа (H.R.C.)










1. В начальном меню нажмите  для перехода в пульсозависимый режим (H.R.C.).
2. Используя клавиши  или , необходимо установить возраст (AGE) (предустановленное значение = 25, Рисунок 14), подтвердить введенное значение можно при помощи клавиши MODE.
3. Для продолжения необходимо выбрать один из вариантов целевого пульса, при помощи клавиш  или . Варианты: 55%, 75%, 90%, TAG (Рисунок 15-18). Если выбрать вариант TAG, то необходимо будет вручную, при помощи клавиш  или  задать значение целевого пульса, и подтвердить ввод нажатием на MODE.
4. Далее установите время (TIME) тренировки, используя клавиши  или .
5. Для запуска тренировки нажмите кнопку START.
6. Во время тренировки программа будет настраивать уровень нагрузки в зависимости от сердечного ритма пользователя.
7. Индикатор пульса меняет цвет в зависимости от текущего уровня сердечного ритма пользователя. Цвет бывает:
 - A. Когда текущий уровень сердечного ритма 50%-70%, то индикатор зеленого цвета.
 - B. Когда текущий уровень сердечного ритма 70%-90%, то индикатор синего цвета.
 - C. Когда текущий уровень сердечного ритма больше 90%, то индикатор красного цвета.
 - D. Когда на консоль не поступает сигнал сердечного ритма, то на дисплее отобразится "♥?". (Рисунок 19)
8. Нажмите кнопку STOP для остановки тренировочного процесса, или когда консоль отсчитывает время до 0:00, тренировка будет автоматически закончена.
9. Нажмите кнопку RESET для возвращения в начальное меню.



Рисунок 14



Рисунок 15



Рисунок 16



Рисунок 17



Рисунок 18



Рисунок 19

Ватт-фиксированная программа (WATT)






1. В начальном меню нажмите  для перехода в Ватт-фиксированную программу (ручная настройка).
2. Используйте клавиши  или  для установки уровня мощности (Watt) (предустановленное значение = 120, Рисунок 20).
3. После установки нажмите клавишу MODE для подтверждения введенного значения. Далее установите необходимое время тренировки (TIME).
4. Для начала тренировки нажмите клавишу START. Далее консоль начнет отсчет времени (Рисунок 21-22).
5. Во время тренировки используйте клавиши  или  для регулировки уровня мощности.
6. Нажмите кнопку STOP для остановки тренировочного процесса, или когда консоль отсчитывает время до 0:00, тренировка будет автоматически закончена.
7. Нажмите кнопку RESET для возвращения в начальное меню.



Рисунок 20







Рисунок 21



Рисунок 22

Ватт-программа

1. В начальном меню нажмите  для перехода в Ватт-программу.
2. Ватт-программа содержит 6 предустановленных профилей (W1-W6). Используя клавиши  или , переключайте профили от W1 до W6, на Рисунке 23 показан первый профиль программы. Для завершения выбора нажмите клавишу MODE.
3. Далее установите время тренировки (TIME), начальное значение времени = 30 минут, (интервал регулировки: 5:00-99:00).
4. Для начала тренировки нажмите клавишу START.
5. Во время тренировки используйте клавиши  или  для регулировки уровня мощности.
6. Во время тренировки консоль будет настраивать уровень нагрузки под значение мощности (WATT)/частоты вращения (RPM).
7. Нажмите кнопку STOP для остановки тренировочного процесса, или когда консоль отсчитает время до 0:00, тренировка будет автоматически закончена.
8. Для продолжения тренировки нажмите клавишу START, для возврата к начальному меню нажмите RESET.

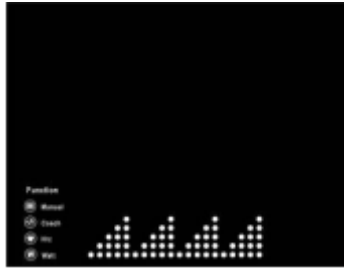


Рисунок 23

Индикатор скорости и частоты вращения (SPEED & RPM):



| Цвет/Ранг | Зеленый 1-8 | Оранжевый 1-5 | Красный 1-3 |
|------------------|-------------|---------------|-------------|
| Скорость (KM) | 1-24 | 25-39 | Более 40 |
| Скорость (ML) | 1-15 | 16-24 | Более 25 |
| Частота вращения | 15-66 | 67-105 | Более 106 |

Функция MP3:

Пользователь может прослушивать музыку через консоль, используя аудио кабель. Для этого необходимо подключить устройство к консоли через аудио кабель и включить плеер.

USB-зарядка:

Консоль может заряжать устройства через собственный USB-порт.

Для этого пользователю необходимо подключить устройство через кабель.

Профили программ:

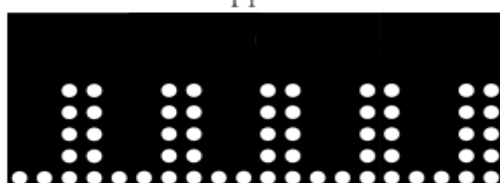
I. Программа Тренер (Coach) (P1-P12)



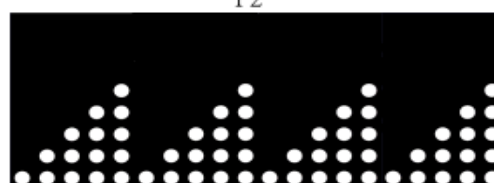
P1



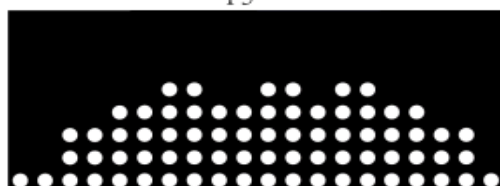
P2



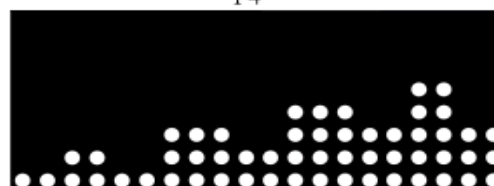
P3



P4



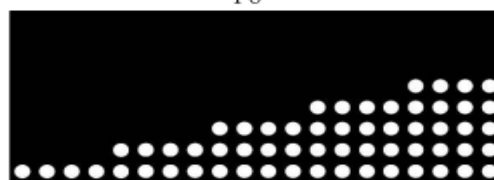
P5



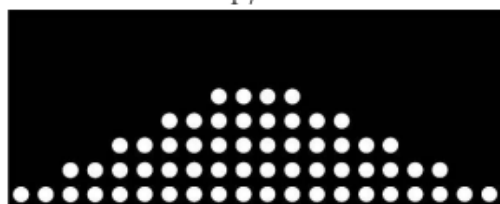
P6



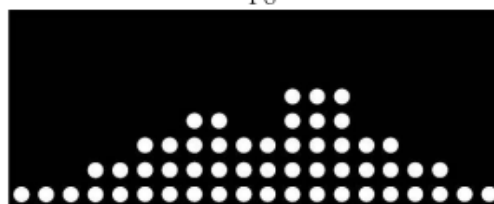
P7



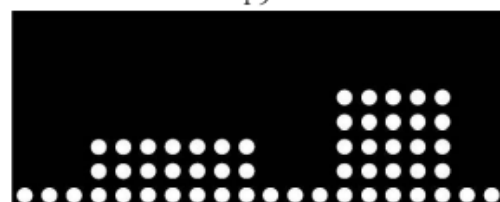
P8



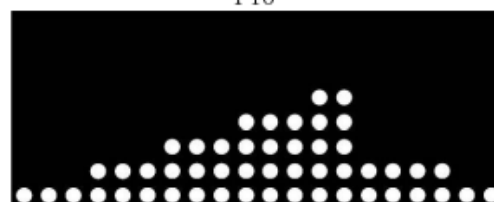
P9



P10

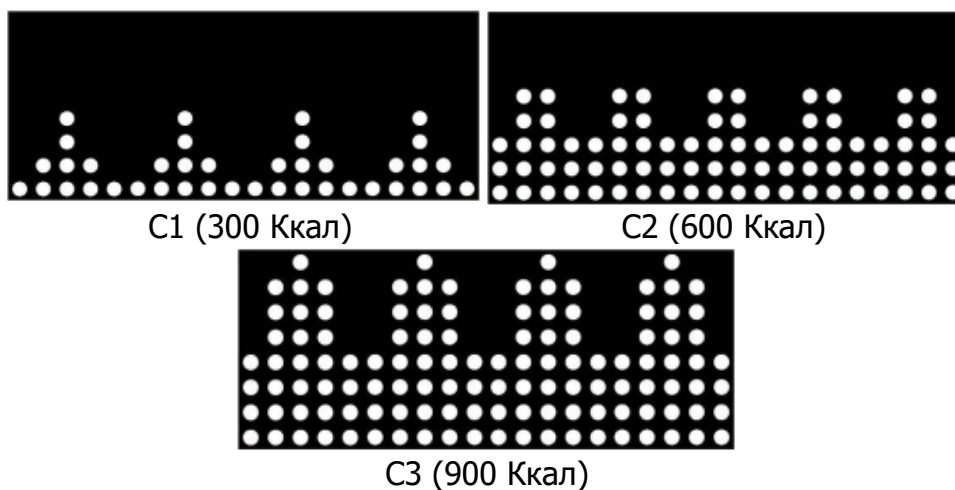


P11



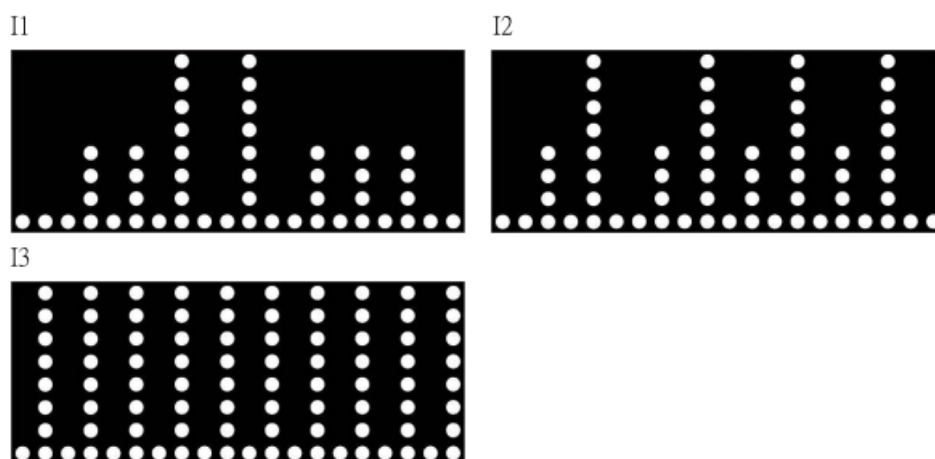
P12

II. Калоризависимая программа (Calories) (C1-C3)

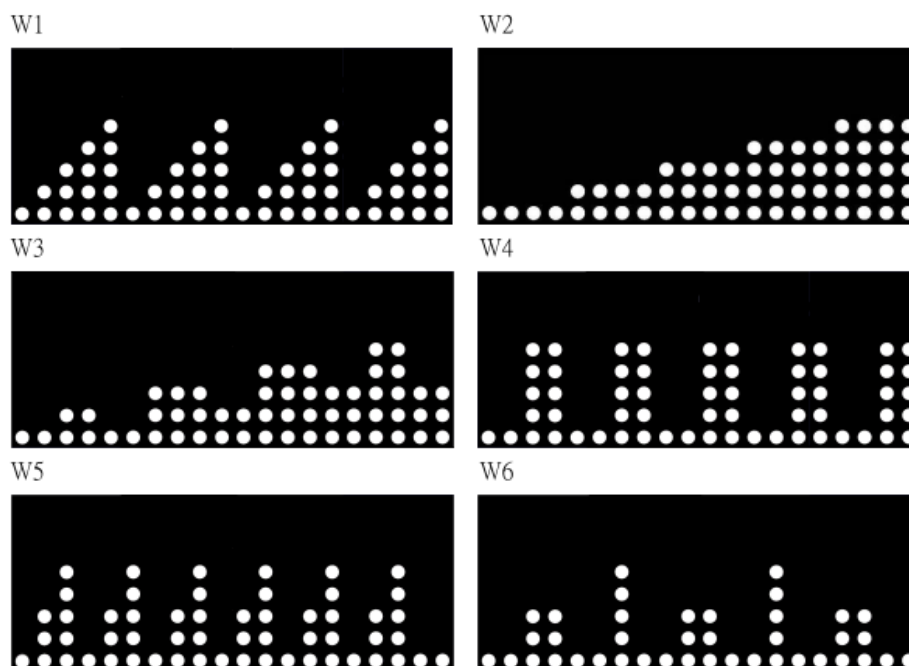


(Примечание: Каждой точке соответствует 7.5 Ккал).

III. Интервальная программа (INTERVAL) (I1-I3)



IV. Ватт-программа (W1-W6)



Технические характеристики

| | |
|---|--|
| Посадка | вертикальная |
| Привод | задний |
| Тип рамы | высокопрочная, антикоррозийная обработка, покраска в 2 слоя |
| Система нагружения | электромагнитная (индукционный тормоз) |
| Инерционный вес маховика, кг | 20 |
| Количество уровней нагрузки | 40 (10-500 Вт) |
| Тип педального узла | кованый шатун на подшипниках (SKF, Швеция) |
| Педали | прорезиненные, с туклипсами |
| Сиденье | профессиональное контурное с гелиевыми подушками по горизонтали и вертикали |
| Виды регулировки положения сиденья | |
| Рукоятки | профессионального уровня, с оплеткой из пеноуретана |
| Измерение пульса | есть |
| Сопряжение с кардиодатчиками | да, кардиодатчик приобретается отдельно |
| Тип консоли | LED дисплей и 4-х оконный LCD дисплей |
| Показания консоли | профиль, время, дистанция, скорость, калории, обороты в мин., пульс, уровни, ватты, фитнес-тест (Recovery) |
| Общее количество программ | 25 |
| Спецификация программ | 12 тренировочных программ + 3 интервальные, 4 пульсозависимые, 6 Ватт-программ |
| Язык интерфейса | английский |
| Подставка под планшет/смартфон | да |
| Дополнительные особенности тренажера | держатель бутылки |
| Транспортировочные ролики | да |
| Компенсаторы неровностей пола | да |
| Тип пластика | АВС пластик из исходного сырья |
| Длина в рабочем состоянии, см | 126 |
| Ширина в рабочем состоянии, см | 59 |
| Высота в рабочем состоянии, см | 158 |
| Вес нетто, кг | 68 |
| Максимальный вес пользователя | 205 |
| Подключение к сети | не требует подключения |
| Энергосбережение | да |
| Гарантийный срок | 36 мес. |
| Страна происхождения | ТАЙВАНЬ |
| Маркетинговое наименование производителя | Fitathlon Group (подразделение в Швеции) |

Оборудование сертифицировано в соответствии с Техническим Регламентом Таможенного Союза.

*Производитель оставляет за собой право вносить изменения в конструкцию тренажера, не ухудшающие значительно его основные технические характеристики.

Все актуальные изменения в конструкции либо технических спецификациях изделия отражены на официальном сайте поставщика оборудования ООО «ФИТАТЛОН»: **www.fitathlon.ru**

Последнюю версию Руководства пользователя можно найти на сайте поставщика ООО «ФИТАТЛОН»: **www.fitathlon.ru**



Внимание

Тренажер предназначен для коммерческого использования.

