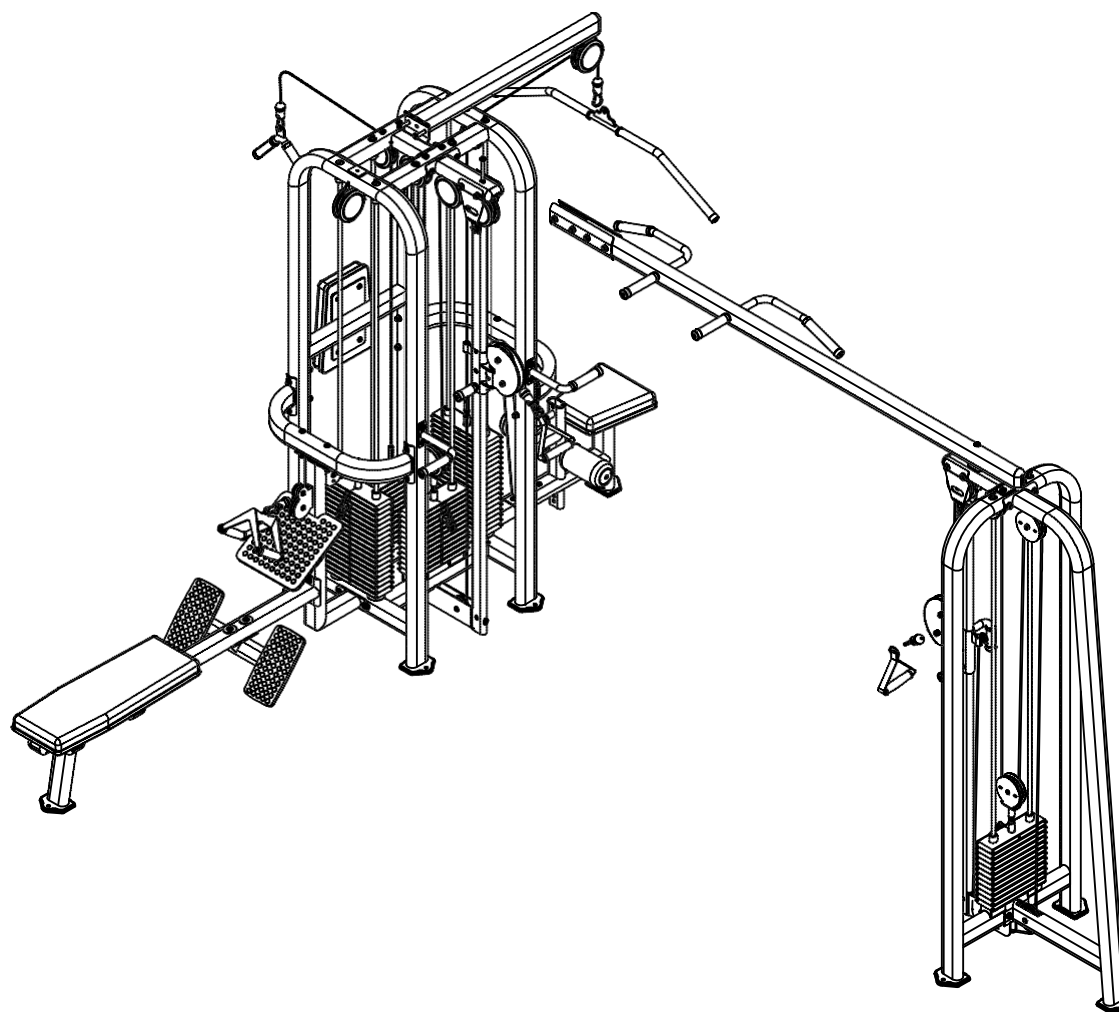
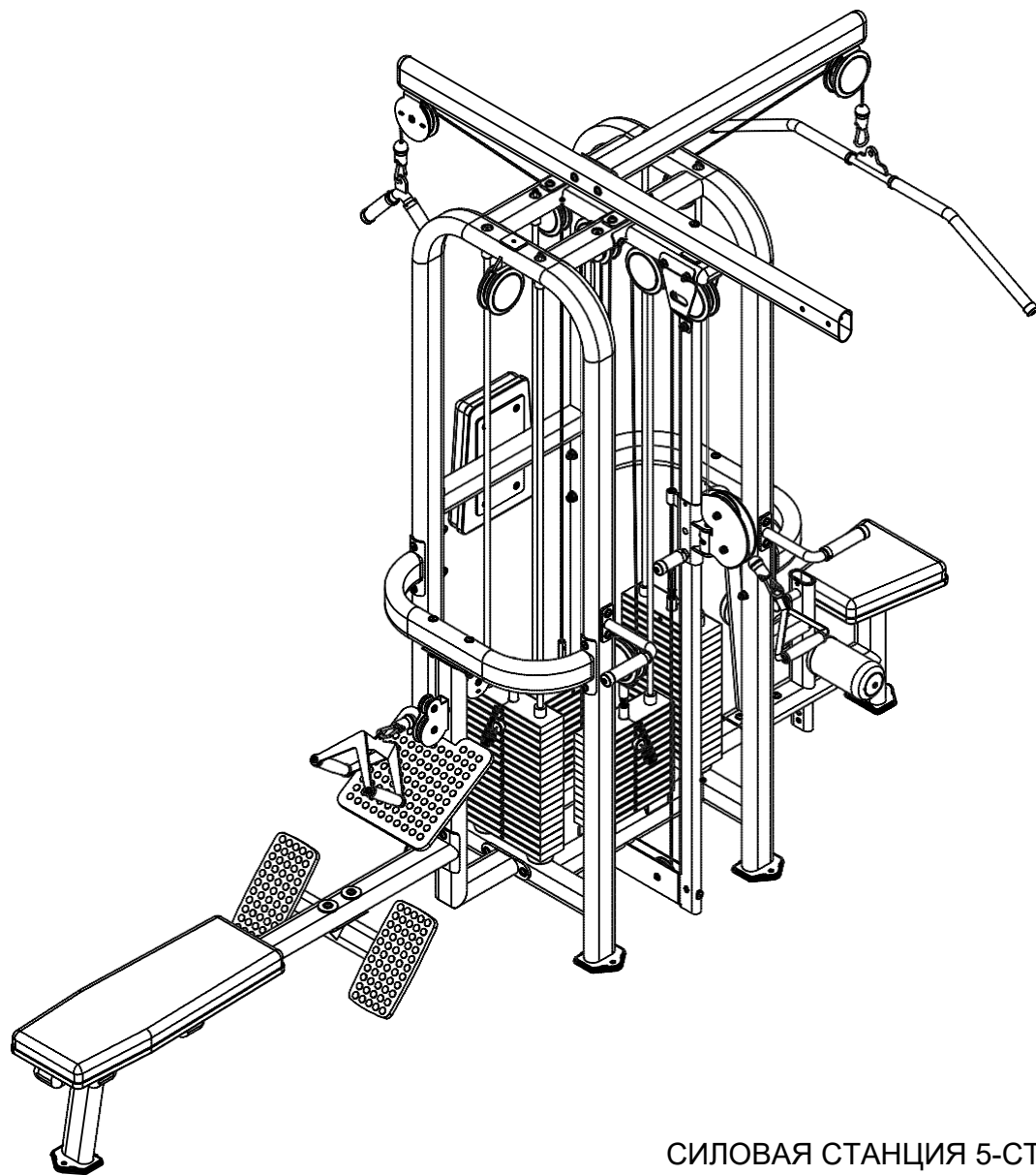


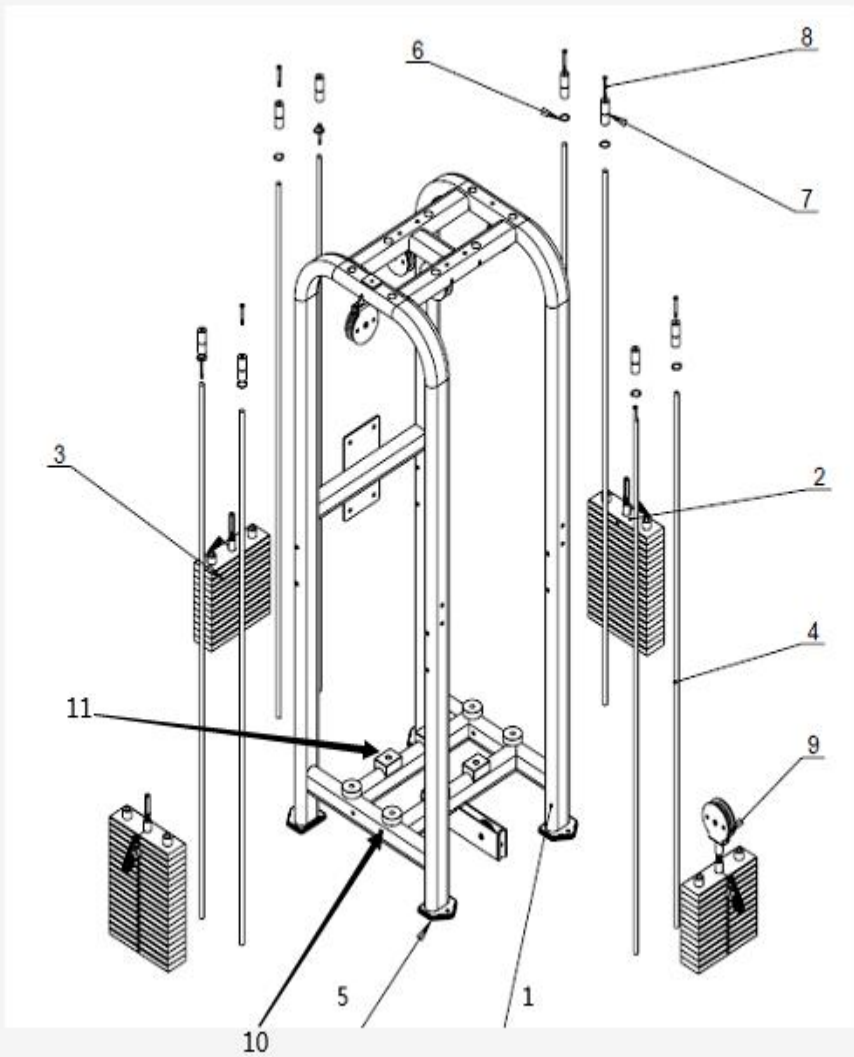
СИЛОВАЯ СТАНЦИЯ 5-СТОРОННЯЯ FM-2005

ИНСТРУКЦИЯ ПО СБОРКЕ

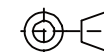


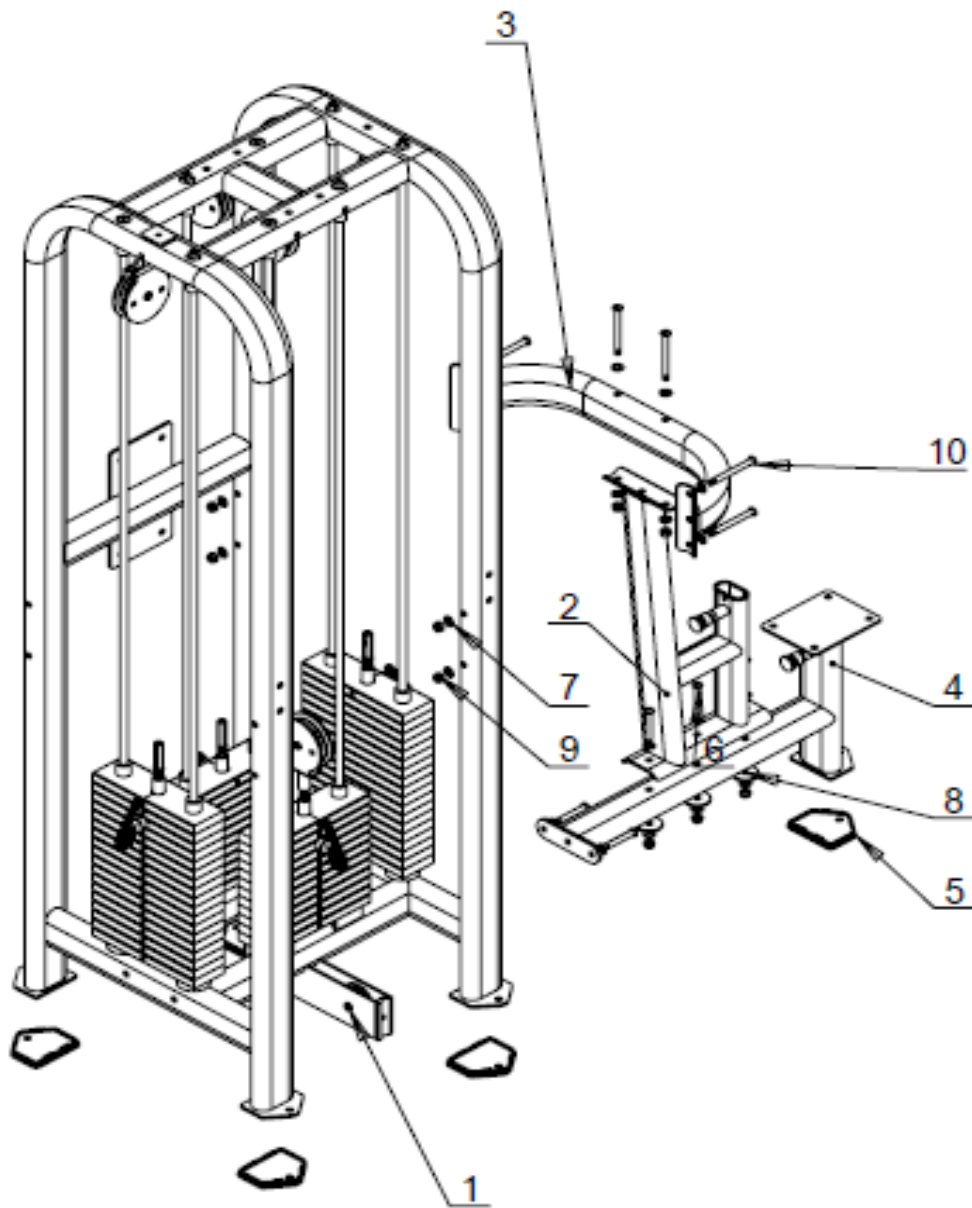


СИЛОВАЯ СТАНЦИЯ 5-СТОРОННЯЯ FM-2005

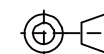


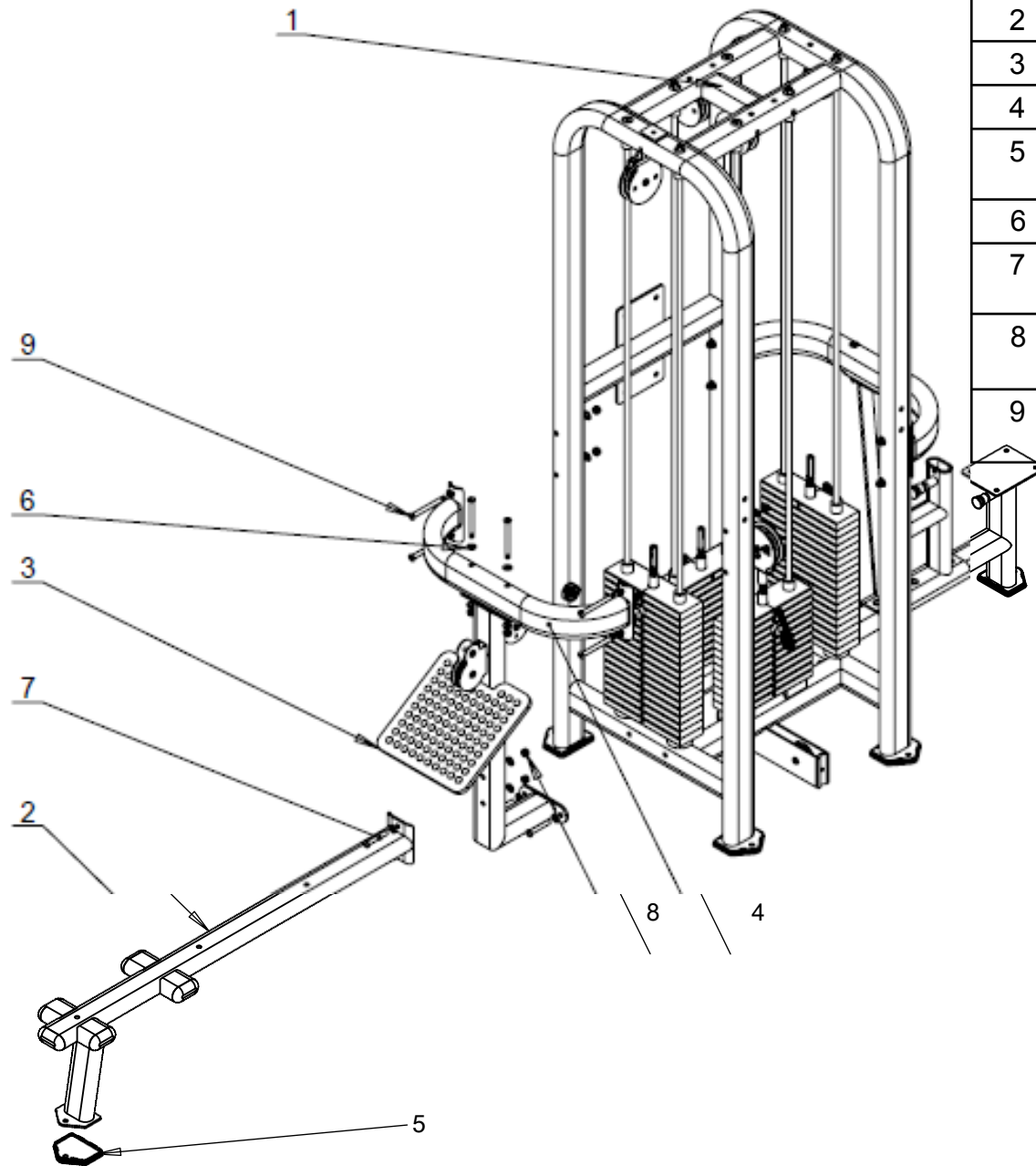
| № | КОД | НАЗВАНИЕ | КОЛ-ВО |
|----|----------------|--------------------------------------|--------|
| 1 | R20-1126 | Рама | 1 |
| 2 | R20-1006 | Грузоблок из 18 плит | 2 |
| 3 | R20-1036 | Грузоблок из 12 плит | 2 |
| 4 | R03-1028 | Направляющий стержень 2.04 м | 8 |
| 5 | R06-1046 | Квадратная накладка 50x100 | 4 |
| 6 | 30 circlip | Стопорное кольцо ф30 | 8 |
| 7 | R03-1075 | Муфта направляющего стержня 86 | 8 |
| 8 | cup head M8X70 | Болт с полукруглой головкой M8X70 | 8 |
| 9 | R20-1140 | Подвес | 1 |
| 10 | R06-1131 | Круглая накладка | 4 |
| 11 | 6-1185 | Квадратная накладка | 4 |





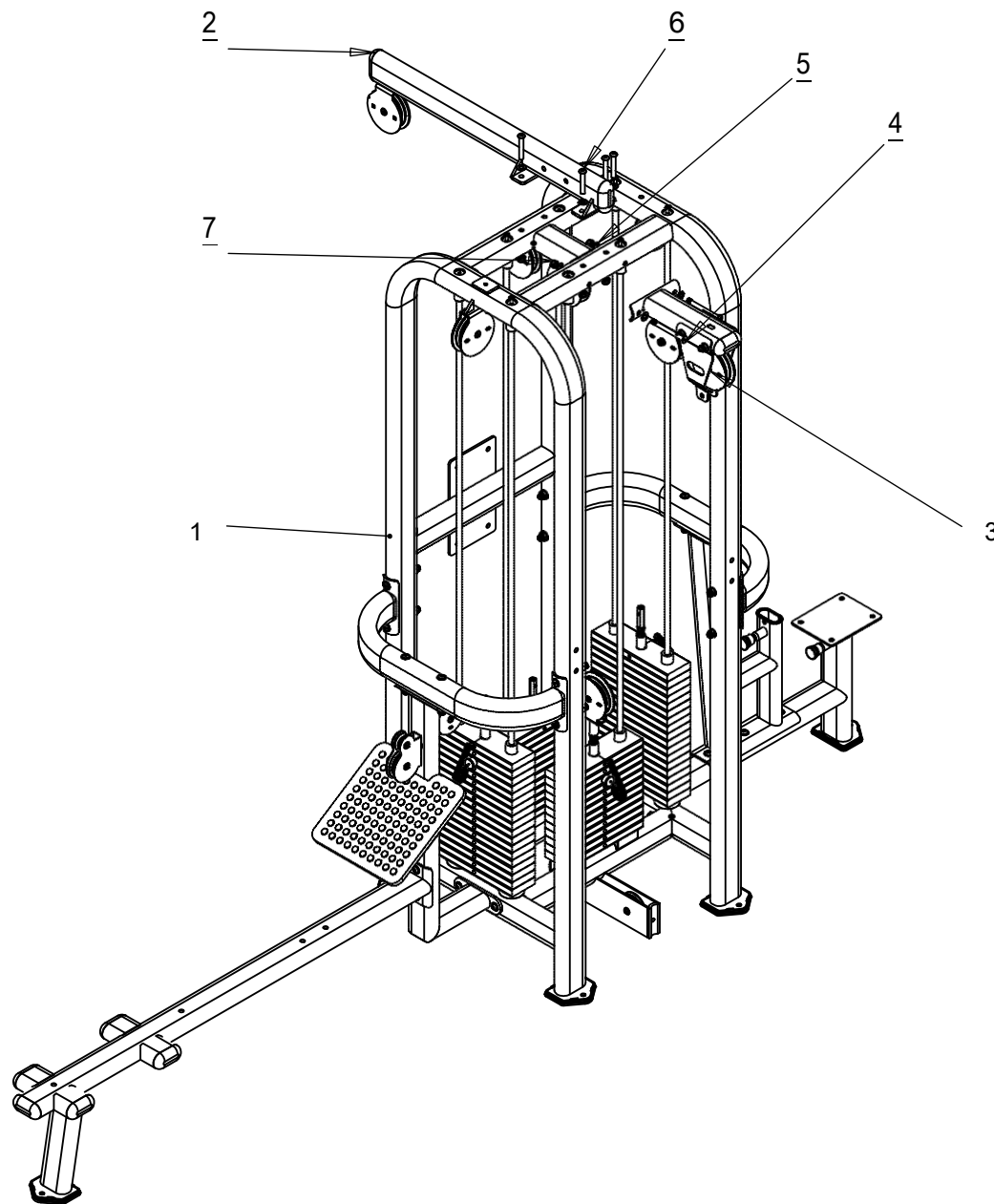
| № | КОД | НАЗВАНИЕ | КОЛ-ВО |
|----|--------------------|-------------------------------------|--------|
| 1 | FM-2005 Шаг 1 | FM-2005 Шаг 1 | 1 |
| 2 | R20-1135 | Трубка регулировки высоты | 1 |
| 3 | R04-6014 | Изогнутая рама | 1 |
| 4 | R20-1128 | Рама сиденья | 1 |
| 5 | R06-1046 | Квадратная накладка 50x100 | 1 |
| 6 | cup head M12X75 | Болт с полукруглой головкой M12X75 | 5 |
| 7 | M12 flat washer | Плоская шайба M12 | 22 |
| 8 | R02-1386 | Уплотняющая накладка 55 | 3 |
| 9 | M12 anti-loose nut | Стопорная гайка M12 | 11 |
| 10 | cup head M12X125 | Болт с полукруглой головкой M12X125 | 6 |





| № | КОД | НАЗВАНИЕ | КОЛ-ВО |
|---|-----------------------|--|--------|
| 1 | FM-2005 Шаг 2 | FM-2005 Шаг 2 | 1 |
| 2 | R20-1127 | Стойка тяги к поясу | 1 |
| 3 | R20-1133 | Рама тяги к поясу | 1 |
| 4 | R04-6014 | Изогнутая рама | 1 |
| 5 | R06-1046 | Квадратная накладка 50x100 | 1 |
| 6 | M12 flat washer | Плоская шайба M12 | 20 |
| 7 | cup head M12X75 | Болт с полукруглой головкой M12x75 | 4 |
| 8 | M12 anti-loose nut | Стопорная гайка M12 | 10 |
| 9 | cup head M12X125 | Болт с полукруглой головкой M12x125 | 6 |

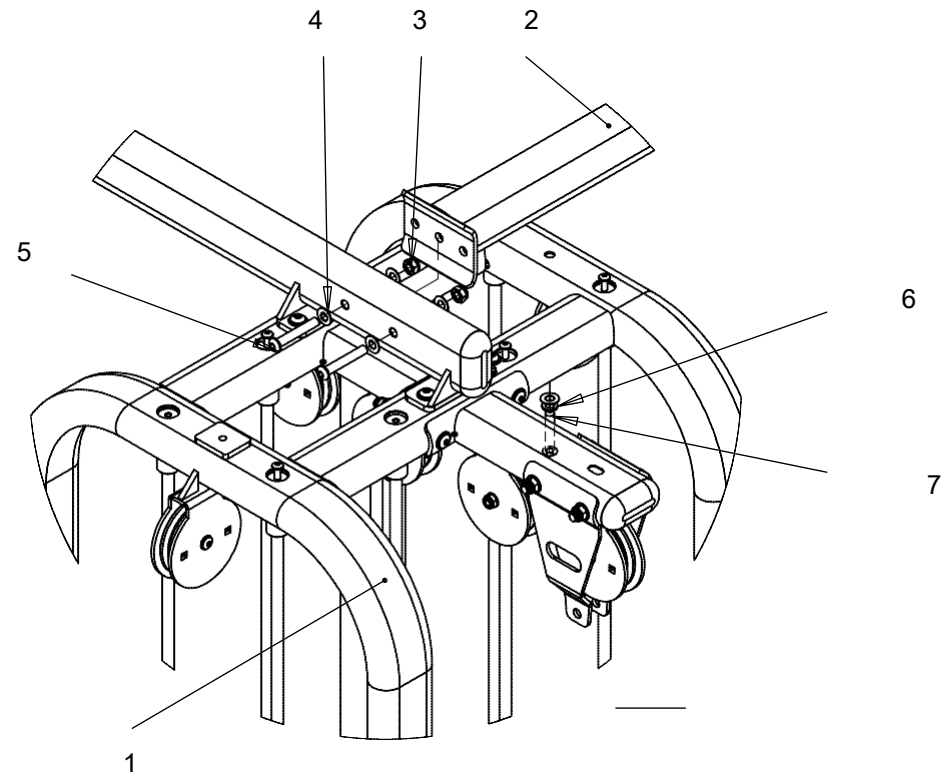
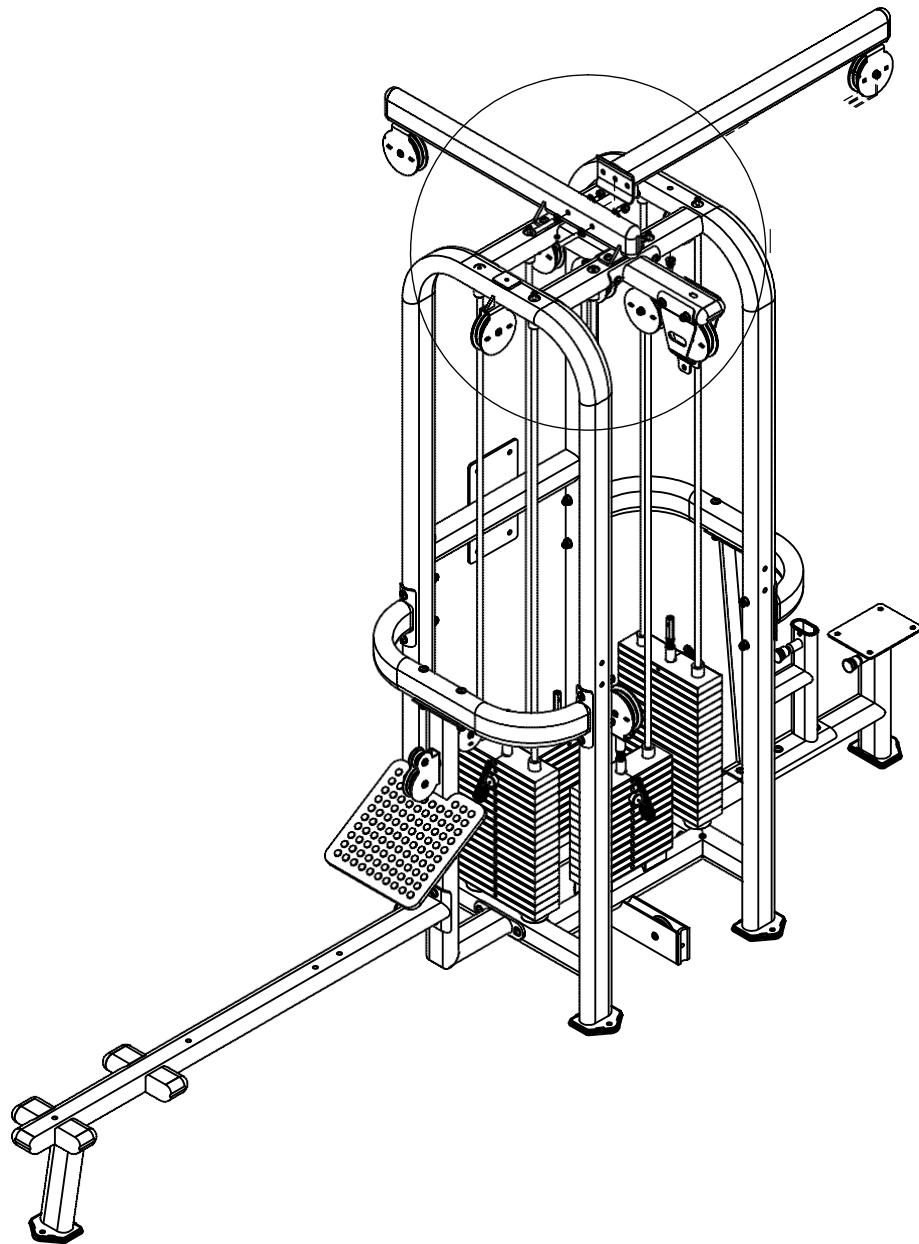


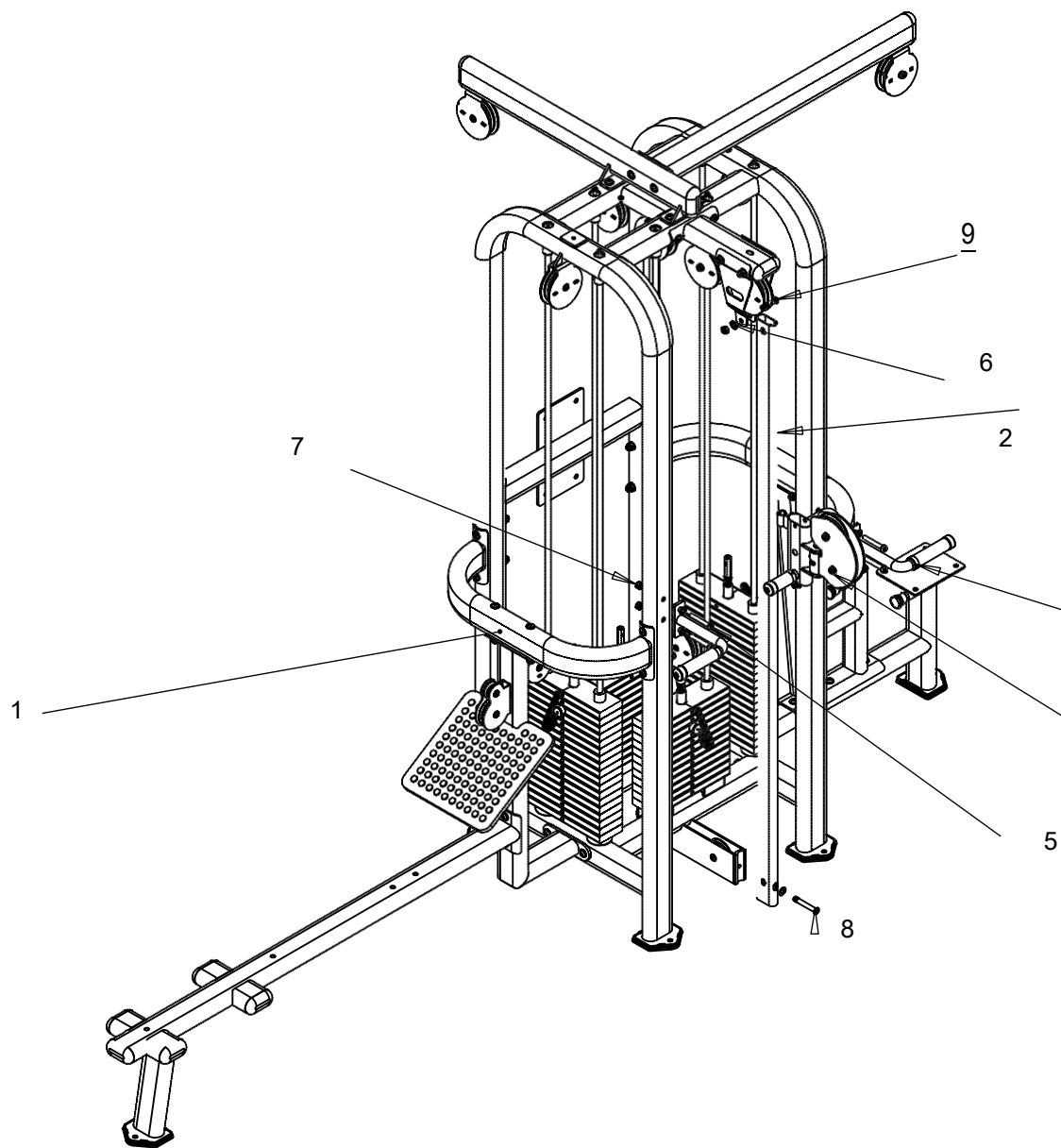


| № | КОД | НАЗВАНИЕ | КОЛ-ВО |
|---|--------------------|-------------------------------------|--------|
| 1 | FM-2005 Шаг 3 | FM-2005 Шаг 3 | 1 |
| 2 | R20-1130 | Верхняя стойка для трицепсов | 1 |
| 3 | R20-1131 | Верхняя стойка для бицепсов | 1 |
| 4 | cup head M12X125 | Болт с полукруглой головкой M12x125 | 2 |
| 5 | M12 flat washer | Плоская шайба M12 | 12 |
| 6 | cup head M12X75 | Болт с полукруглой головкой M12x75 | 4 |
| 7 | M12 anti-loose nut | Стопорная гайка M12 | 6 |



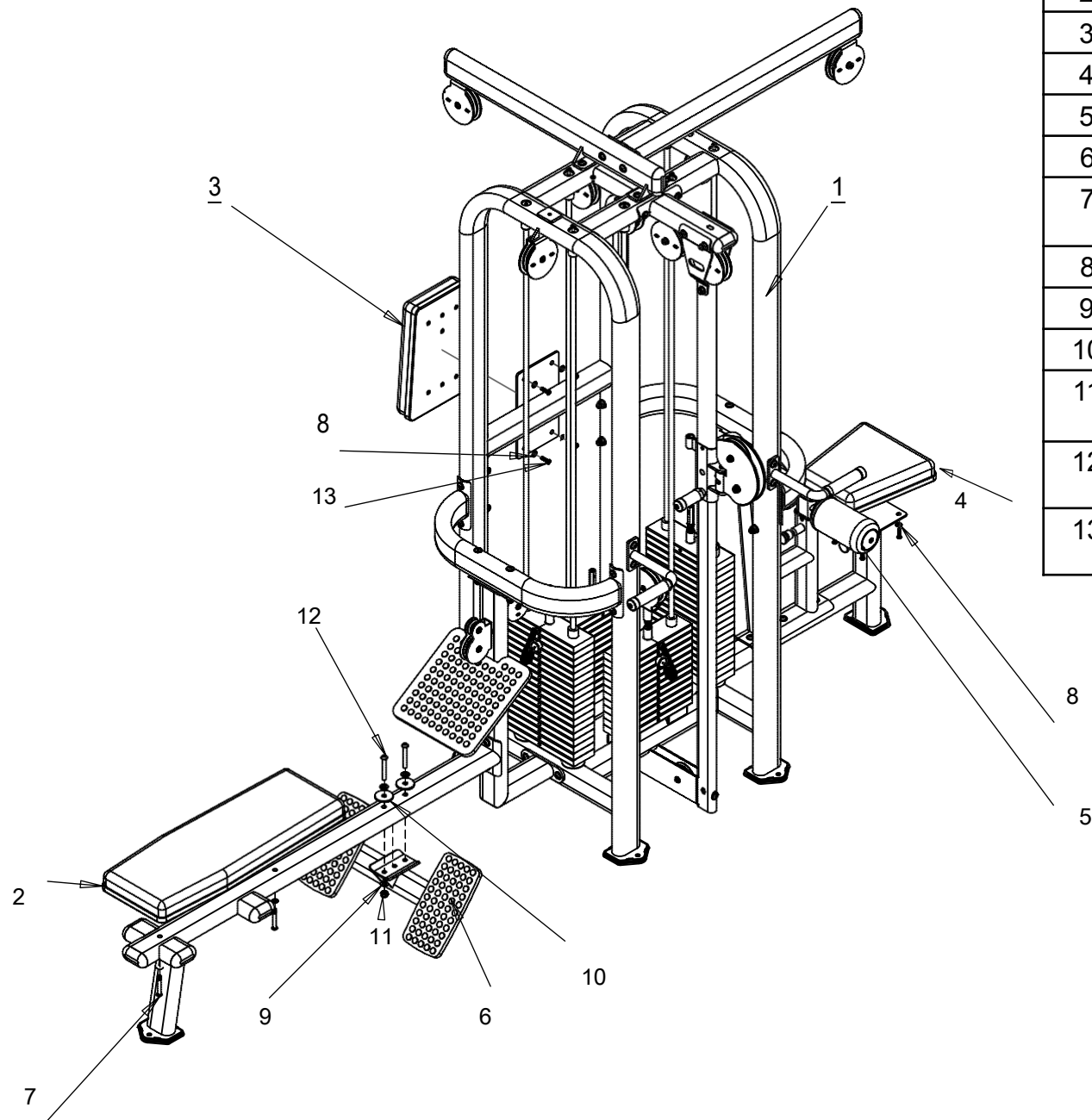
| № | КОД | НАЗВАНИЕ | КОЛ-ВО |
|---|--------------------|------------------------------------|--------|
| 1 | FM-2005 Шаг 4 | FM-2005 Шаг 4 | 1 |
| 2 | R20-1129 | Рама верхней тяги | 1 |
| 3 | M12 anti-loose nut | Стопорная гайка M12 | 2 |
| 4 | M12 flat washer | Плоская шайба M12 | 5 |
| 5 | cup head M12X75 | Болт с полукруглой головкой M12x75 | 2 |
| 6 | M12 spring washer | Пружинная шайба M12 | 1 |
| 7 | cup head M12X60 | Болт с полукруглой головкой M12x60 | 1 |





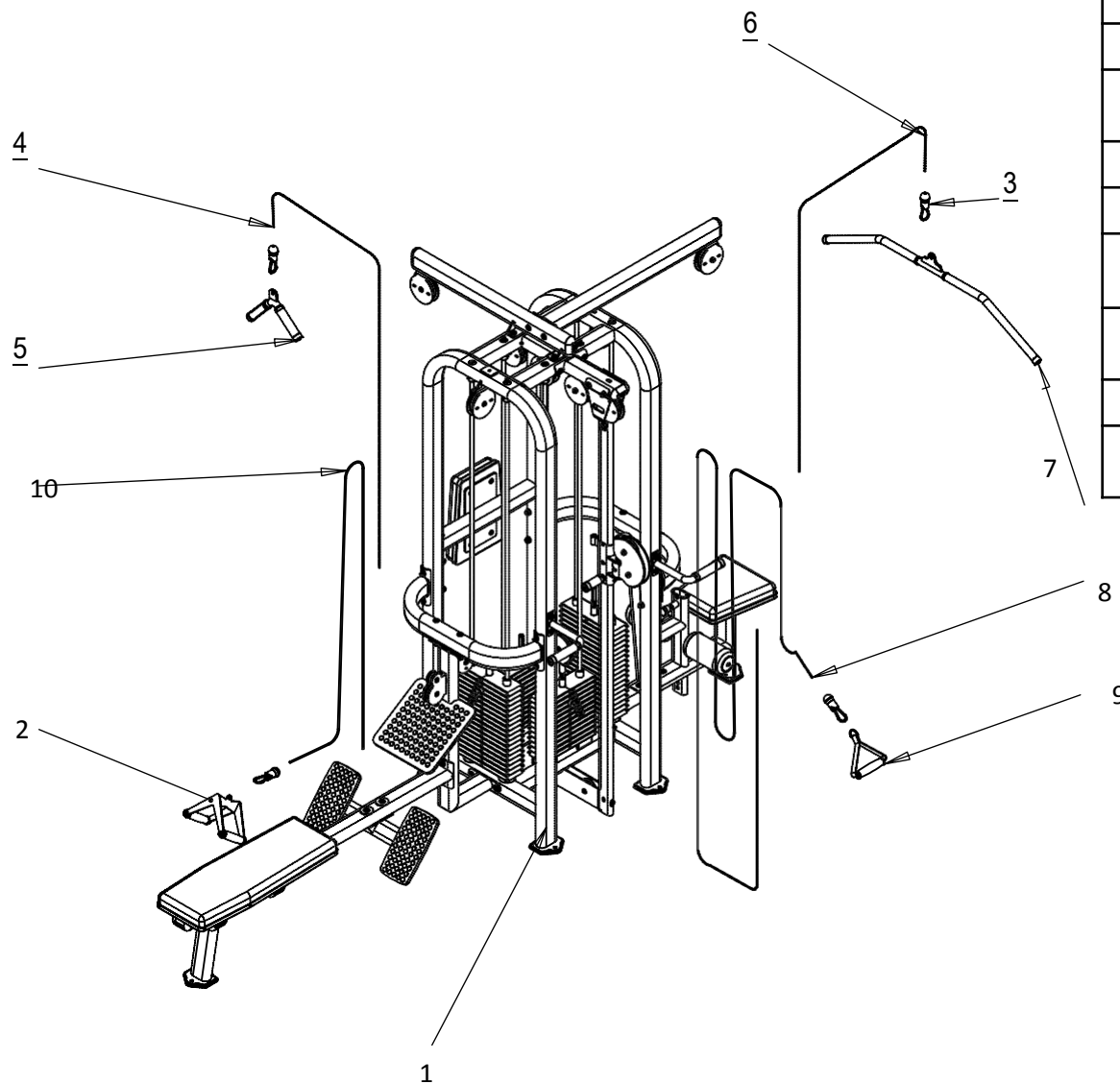
| № | КОД | НАЗВАНИЕ | КОЛ-ВО |
|---|--------------------|--|--------|
| 1 | FM-2005 Шаг 5 | FM-2005 Шаг 5 | 1 |
| 2 | R01-1081 | Гальваническая трубка М4 с 5-ю стеками | 1 |
| 3 | R20-1142 | Регулирующий блок (слева) | 1 |
| 4 | R20-1132 | Рукоятка | 2 |
| 5 | cup head M12X75 | Болт с полукруглой головкой М12х75 | 4 |
| 6 | M12 flat washer | Плоская шайба М12 | 11 |
| 7 | M12 anti-loose nut | Стопорная гайка М12 | 5 |
| 8 | cup head M12X85 | Болт с полукруглой головкой М12х85 | 1 |
| 9 | cup head M12X55 | Болт с полукруглой головкой М12х55 | 1 |



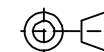


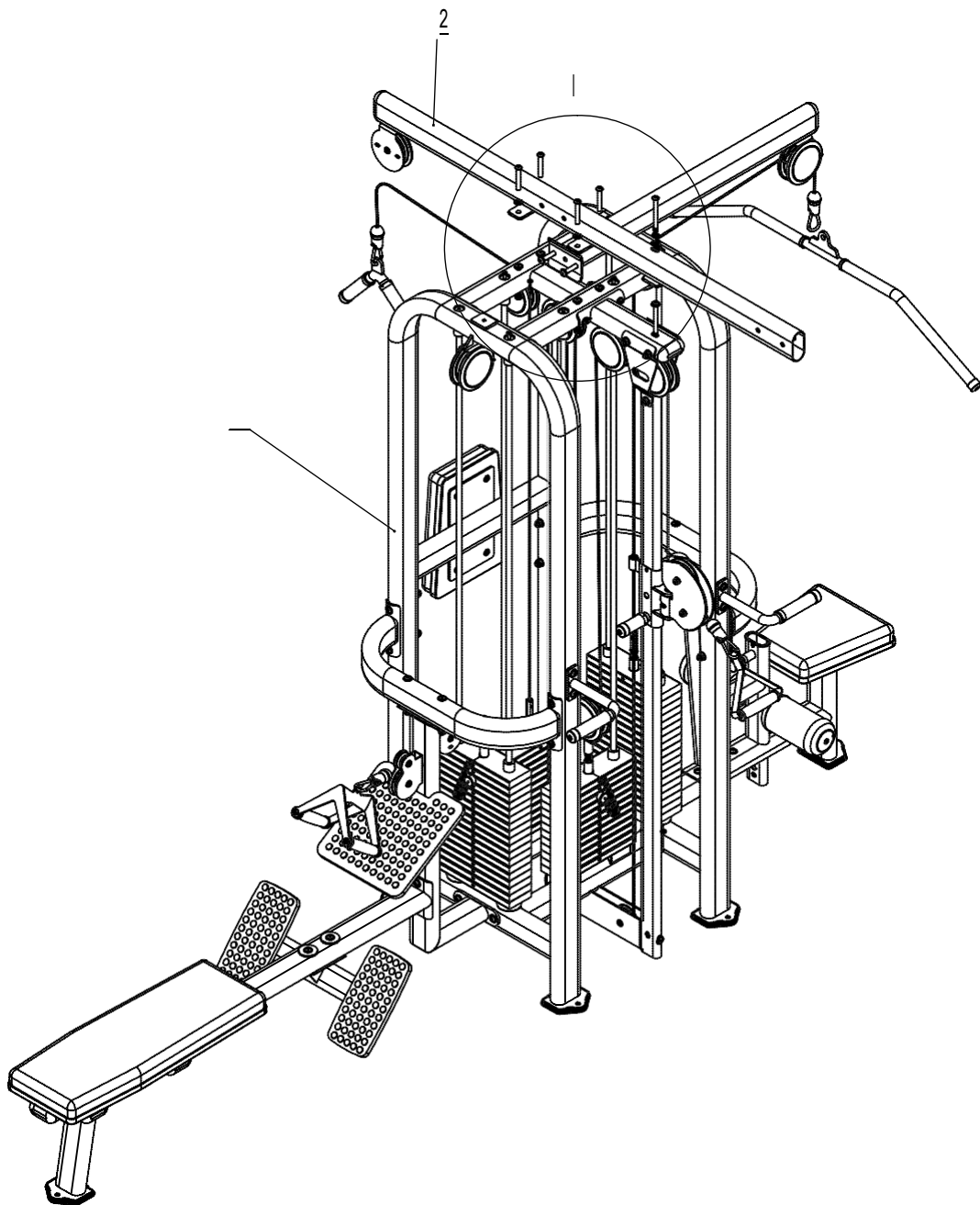
| № | КОД | НАЗВАНИЕ | КОЛ-ВО |
|----|--------------------|------------------------------------|--------|
| 1 | FM-2005 Шаг 6 | FM-2005 Шаг 6 | 1 |
| 2 | R20-1048 | Подушка для тяги к поясу | 1 |
| 3 | R20-1072 | Верхняя подушка | 1 |
| 4 | R20-1050 | Сиденье | 1 |
| 5 | R20-1134 | Фиксирующие валики | 1 |
| 6 | R20-1136 | Подставка для ног | 1 |
| 7 | cup head M10X70 | Болт с полукруглой головкой M10x70 | 2 |
| 8 | M10 flat washer | Плоская шайба M10 | 10 |
| 9 | M12 flat washer | Плоская шайба M12 | 4 |
| 10 | R02-1386 | Уплотняющая накладка 55 | 2 |
| 11 | M12 anti-loose nut | Стопорная гайка M12 | 2 |
| 12 | cup head M12X80 | Болт с полукруглой головкой M12x80 | 2 |
| 13 | cup head M8X30 | Болт с полукруглой головкой M8x30 | 8 |



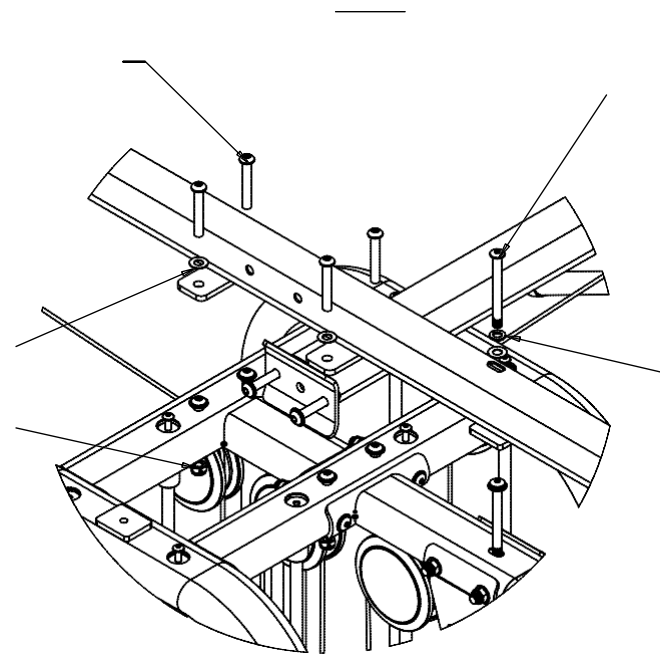


| № | КОД | НАЗВАНИЕ | КОЛ-ВО |
|----|---------------|---------------------------------|--------|
| 1 | FM-2005 Шаг 7 | FM-2005 Шаг 7 | 1 |
| 2 | R20-1038 | Треугольная рукоятка | 1 |
| 3 | R20-1059 | Плоский фиксатор | 4 |
| 4 | wire rope 2 | Трос для бицепсов Д=2450 | 1 |
| 5 | R20-1037 | V-образная рукоятка | 1 |
| 6 | M5x4 | Трос Д=2450 | 1 |
| 7 | R20-1064 | Рукоятка для верхней тяги | 1 |
| 8 | wire rope 4 | Трос для кроссовера Д=8200 | 1 |
| 9 | R12-1002 | Рукоятка | 1 |
| 10 | wire rope 1 | Трос для тяги к поясу Д=3400 | 1 |

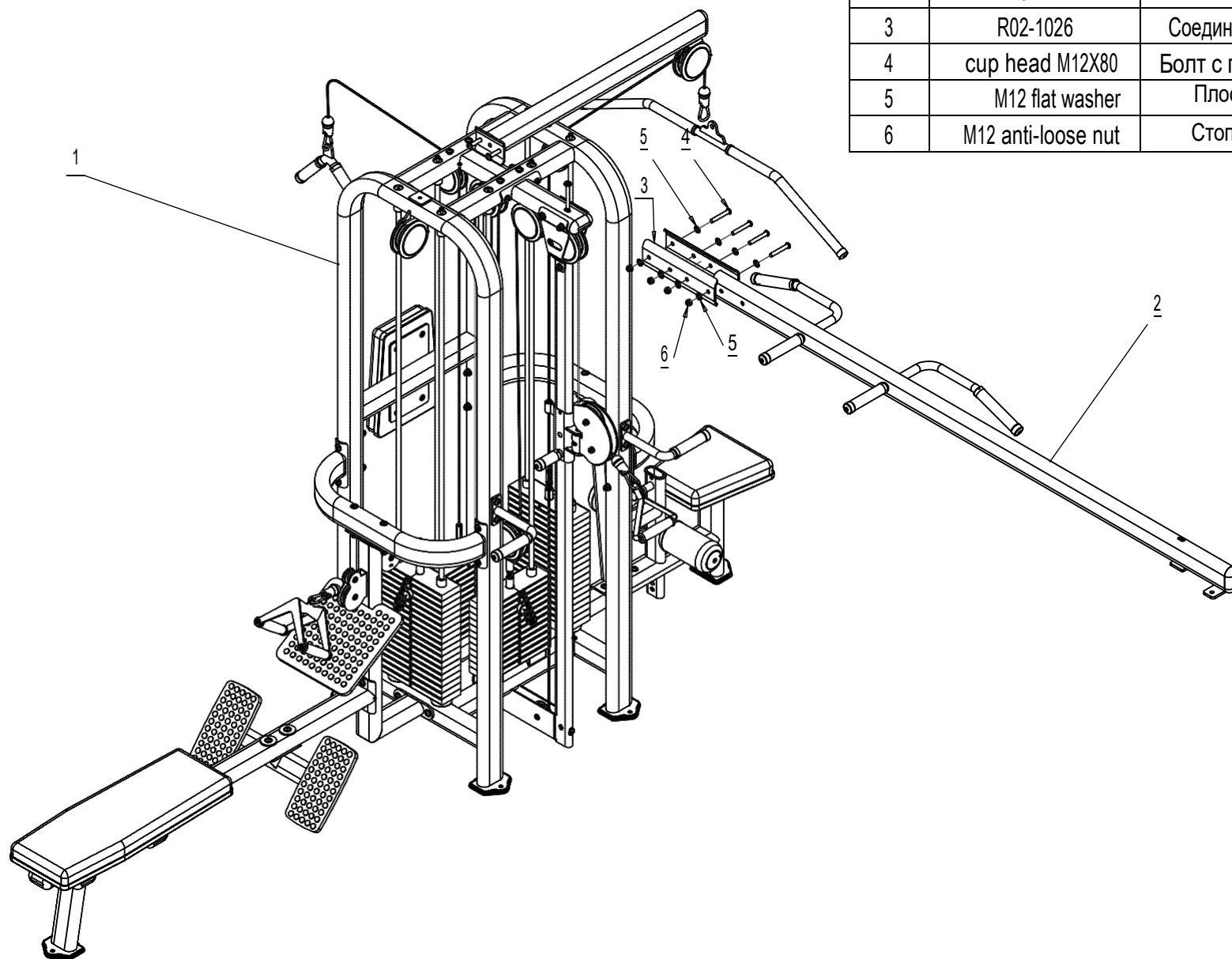


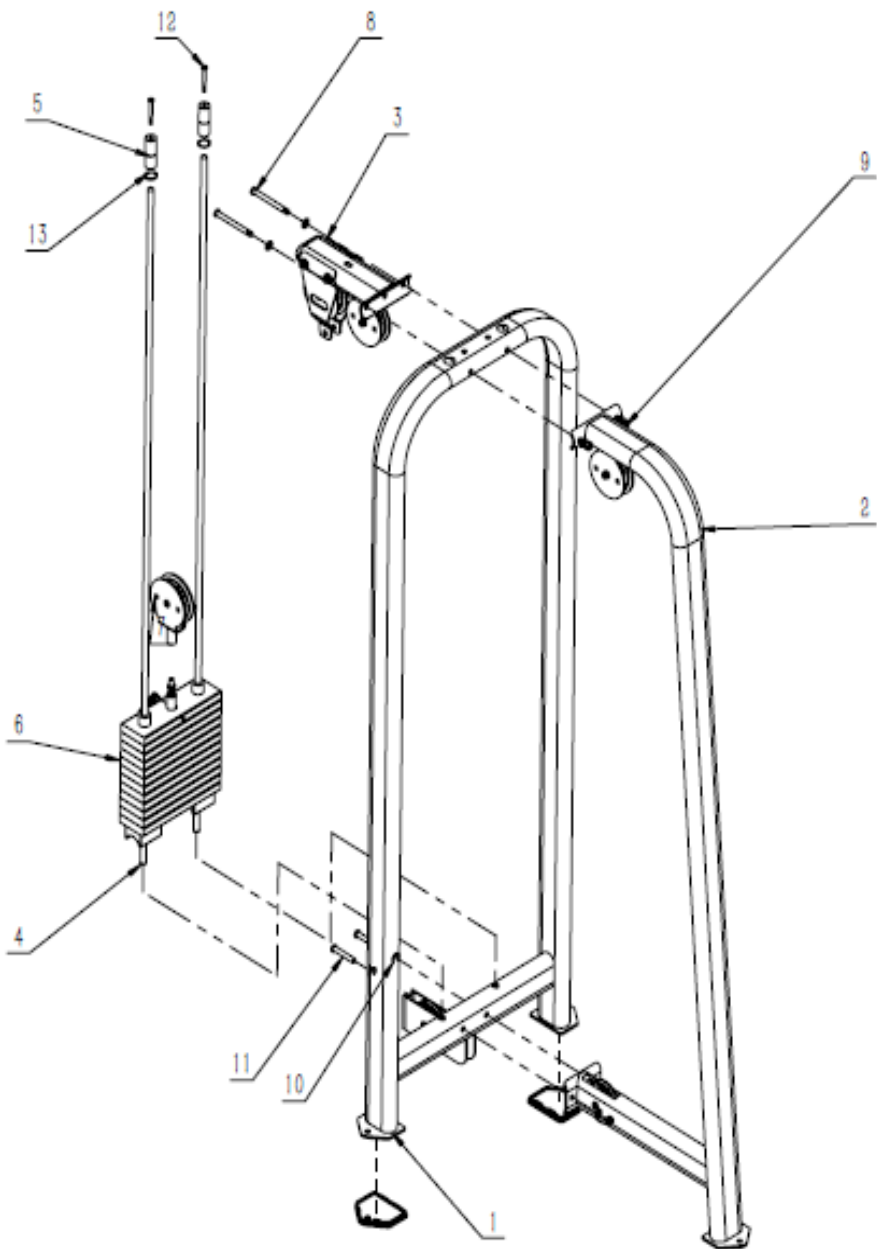


| № | КОД | НАЗВАНИЕ | КОЛ-ВО |
|---|--------------------|-------------------------------------|--------|
| 1 | FM-2005 Шаг 8 | FM-2005 Шаг 8 | 1 |
| 2 | R20-1043 | Верхняя стойка для трицепсов | 1 |
| 3 | M12 flat washer | Плоская шайба M12 | 9 |
| 4 | M12x75 | Болт с полукруглой головкой M12X75 | 4 |
| 5 | M12 anti-loose nut | Стопорная гайка M12 | 4 |
| 6 | M12 flat washer | Плоская шайба M12 | 1 |
| 7 | cup head M12X115 | Болт с полукруглой головкой M12X115 | 1 |

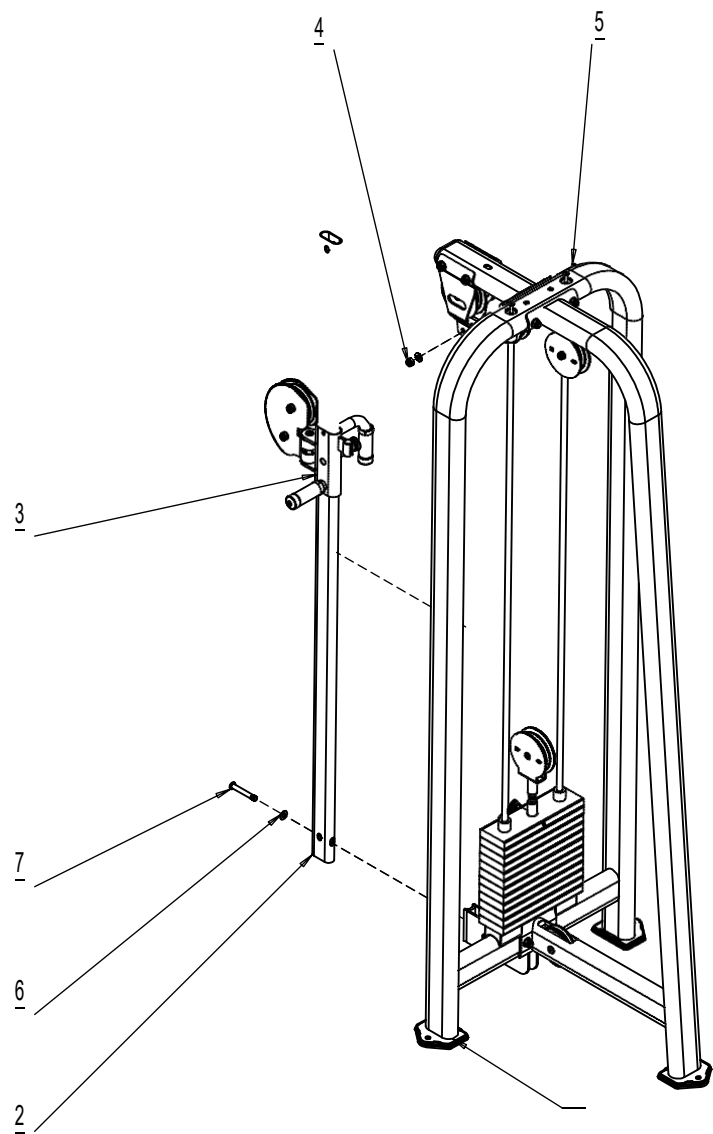


| № | КОД | НАЗВАНИЕ | КОЛ-ВО |
|---|--------------------|-----------------------------|--------|
| 1 | FM-2005 Шаг 9 | FM-2005 Шаг 9 | 1 |
| 2 | R20-1144 | Балка | 1 |
| 3 | R02-1026 | Соединительная пластина 340 | 2 |
| 4 | cup head M12X80 | Болт с полукрл. гол. M12X80 | 4 |
| 5 | M12 flat washer | Плоская шайба M12 | 8 |
| 6 | M12 anti-loose nut | Стопорная гайка M12 | 4 |





| № | КОД | НАЗВАНИЕ | КОЛ-ВО |
|----|--------------------|-------------------------------------|--------|
| 1 | R20-1045 | Рама кроссовера | 1 |
| 2 | R20-1147 | Рама | 1 |
| 3 | R20-1046 | Кронштейн для бицепса | 1 |
| 4 | R03-1028 | Направляющий стержень 2.04 м | 2 |
| 5 | R03-1075 | Муфта направляющего стержня 86 | 2 |
| 6 | R20-1036 | 12 плит | 1 |
| 7 | R20-1140 | Подвесы | 1 |
| 8 | cup head M12X130 | Болт с полукруглой головкой M12X130 | 2 |
| 9 | M12 anti-loose nut | Стопорная гайка M12 | 4 |
| 10 | M12 flat washer | Плоская шайба M12 | 8 |
| 11 | cup head M12X75 | Болт с полукруглой головкой M12x75 | 2 |
| 12 | cup head M8X75 | Болт с полукруглой головкой M8X75 | 2 |
| 13 | 30 circlip | Стопорное кольцо 30 | 2 |
| 14 | R06-1046 | Квадратная накладка 50x100 | 3 |



| № | КОД | НАЗВАНИЕ | КОЛ-ВО |
|---|--------------------|--|--------|
| 1 | FM-2005 Шаг 10 | FM-2005 Шаг 10 | 1 |
| 2 | R01-1081 | Гальваническая трубка М4 с 5-ю стеками | 1 |
| 3 | R20-1127 | Регулирующий блок (справа) | 1 |
| 4 | M12 anti-loose nut | Стопорная гайка М12 | 1 |
| 5 | cup head M12X60 | Болт с полукруглой головкой М12х60 | 1 |
| 6 | M12 flat washer | Плоская шайба М12 | 3 |
| 7 | cup head M12X85 | Болт с полукруглой головкой М12х85 | 1 |