



OXYGEN
FITNESS

TORNADO II EL
ЭЛЛИПТИЧЕСКИЙ ТРЕНАЖЕР



РУКОВОДСТВО ПОЛЬЗОВАТЕЛЯ

Уважаемый покупатель!

Поздравляем с удачным приобретением! Вы приобрели современный тренажер, который, как мы надеемся, станет Вашим лучшим помощником. Он сочетает в себе передовые технологии и современный дизайн.

Постоянно используя этот тренажер, Вы сможете укрепить сердечно-сосудистую систему и приобрести хорошую физическую форму. Надеемся, что данная модель удовлетворит все Ваши требования.

Прежде чем приступить к использованию тренажера, внимательно изучите настоящее руководство и сохраните его для дальнейшего использования. В случае возникших дополнительных вопросов обратитесь к продавцу или дилеру, который проконсультирует Вас и поможет устранить возникшую проблему.

Обязательно сохраняйте инструкцию по эксплуатации, это поможет Вам по прошествии времени вспомнить о функциях тренажера и правилах его использования.

Если у Вас возникли какие-либо вопросы по эксплуатации данного тренажера, свяжитесь со службой технической поддержки или уполномоченным дилером, у которого Вы приобрели тренажер.

Меры безопасности

Внимание!

Перед тем как приступить к тренировкам настоятельно рекомендуем пройти полное медицинское обследование, особенно если у Вас есть наследственная предрасположенность к повышенному давлению или сердечно-сосудистым заболеваниям. Неправильное или чрезмерно интенсивное выполнение упражнений может повредить Вашему здоровью.

Тренажер предназначен для домашнего использования. В целях обеспечения безопасности и надежной работы оборудования перед использованием тренажера ознакомьтесь с инструкцией.

При использовании тренажера следует соблюдать следующие базовые меры предосторожности:

- **ОСТОРОЖНО!** Во избежание удара током отключайте тренажер от сети после окончания использования и перед чисткой;
- **ВНИМАНИЕ!** Не следует оставлять включенный тренажер без присмотра во избежание удара током. Если тренажер не используется или производится его ремонт, установка или снятие комплектующих, отключите его от сети;
- Используйте тренажер только по назначению, описанному в данном руководстве. Во избежание получения травм используйте только те аксессуары, которые рекомендованы производителем;
- Во избежание травм и удара током не вставляйте какие-либо предметы в отверстия на тренажере;
- Не снимайте кожухи консоли. Ремонт тренажера должен производиться только сотрудниками сервисного центра;
- Не используйте тренажер, если заблокированы вентиляционные отверстия. Поддерживайте их в чистоте, удаляйте скапливающуюся пыль, волосы и т.д.;
- Не используйте тренажер, если у него повреждены шнур питания или вилка, если он работает некорректно, был поврежден или побывал в воде. Доставьте тренажер в сервисный центр для осмотра и ремонта;
- Не перемещайте тренажер за шнур питания и не используйте шнур как ручку;
- Шнуры питания не должны соприкасаться с нагревающимися поверхностями;
- Дети и лица с ограниченными возможностями могут находиться рядом с включенным тренажером или использовать его только под наблюдением;
- Тренажер не предназначен для использования вне помещения;

- Не пользуйтесь тренажером в местах, где распыляются аэрозоли или осуществляется подача кислорода;
- Для отключения переведите тумблеры включения/выключения в положение «выкл.(OFF)», а затем отключите шнур питания из розетки;
- Подключайте тренажер только к заземленной розетке;
- Не подставляйте руки под движущиеся части тренажера, следите, чтобы ваша одежда не попала в движущиеся части тренажера;
- Будьте осторожны при при заходе на тренажер и сходе с него;
- **ОСТОРОЖНО!** Если вы почувствовали боль в груди, тошноту, головокружение или одышку, немедленно ПРЕКРАТИТЕ занятия на тренажере. Прежде чем возобновлять тренировки обратитесь за консультацией к врачу.

Транспортировка/Хранение/Ввод в эксплуатацию

Транспортировка и эксплуатация тренажера:

1. Тренажер должен транспортироваться только в заводской упаковке;
2. Заводская упаковка не должна быть нарушена;
3. При транспортировке тренажер должен быть надежно защищен от дождя, влаги, атмосферных осадков, механических перегрузок.

Хранение тренажера

Тренажер рекомендуется хранить и использовать только в сухих отапливаемых помещениях со следующими значениями:

1. Температура + 10 - + 35 C;
2. Влажность: 50 -75%;
3. Если Ваш тренажер хранился при низкой температуре или в условиях высокой влажности (имеет следы конденсации влаги), необходимо перед эксплуатацией выдержать его в нормальных условиях не менее 2 – 4 часов и только после этого можно приступить к эксплуатации.

Настройка оборудования

Выбор места для тренажера

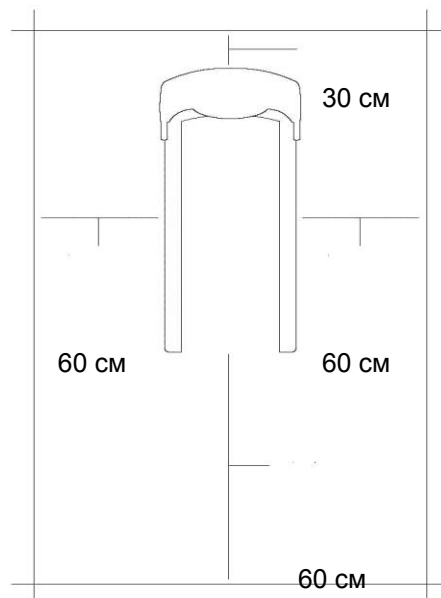
Место, где установлен тренажер, должно быть хорошо освещенным и проветриваемым. Установите тренажер на твердой, ровной поверхности, так, чтобы расстояние от стены или других предметов было достаточным (свободное пространство должно быть не менее 60 см по бокам, не менее 30 см перед оборудованием, не менее 60 см позади него).

Свободное пространство сзади тренажера обеспечит вам комфортный подход к тренажеру и спуск с него

Если вы ставите тренажер на ковер, необходимо подложить под него коврик из твердой резины или пластика, чтобы предохранить ковер и оборудование от возможных повреждений.

Не размещайте тренажер в помещениях с высокой влажностью, например, рядом с парной, сауной или закрытым бассейном. Водяные пары или хлор могут отрицательно повлиять на электронные и другие компоненты тренажера. Рекомендуется устанавливать тренажер в комфортном помещении.

Рекомендации по сборке



Перед сборкой тренажера тщательно изучите ее последовательность и выполняйте все рекомендации. Используйте для сборки приложенный или рекомендуемый инструмент. Убедитесь, что в наличии имеются все детали и они не повреждены. Не прикладывайте чрезмерных усилий к инструменту во избежание травм и повреждения элементов конструкции тренажера. Сначала соберите все детали тренажера, не до конца затянув гайки и Болты, и только убедившись, что конструкция собрана правильно, затяните их до конца.

Техническое обслуживание/ Гарантия/ Ремонт

Регулярное и своевременное техническое обслуживание продлевает срок службы тренажера и сводит обращения в сервисную службу до минимума. Для этого рекомендуется выполнять следующие профилактические процедуры.

Рекомендации по уходу

Перед любым обслуживанием обязательно отключайте тренажер от электрической сети. К обслуживанию можно приступать примерно через 60 секунд, когда произойдет полное обесточивание внутренних электрических цепей тренажера. Регулярно осматривайте Ваш тренажер на предмет отсутствия попадания посторонних предметов, пыли и грязи в тренажер.

Не применяйте абразивные препараты, агрессивные жидкости для чистки рабочих поверхностей тренажера – ацетон, бензин, уайт-спирит, бензол и их производные во избежание повреждения лакокрасочных покрытий и пластиковых деталей.

Для ухода рекомендуется применять слегка смоченную нейтральным раствором моющей жидкости ткань с последующей протиркой сухой тканью.

Чистка эллиптического тренажера

Профилактическое обслуживание и ежедневная чистка оборудования продлят срок его эксплуатации и помогут сохранить его внешний вид.

При этом важно соблюдать следующие рекомендации:

1. Перед любым обслуживанием обязательно отключайте тренажер от электрической сети. К обслуживанию можно приступать примерно через минуту, после полного обесточивания внутренних электрических цепей тренажера;
2. Защищайте тренажер от попадания прямого солнечного света, в противном случае возможно выцветание пластиковых деталей;
3. Тренажер необходимо устанавливать в сухом месте;
4. Для чистки используйте мягкую хлопчатобумажную ткань;
5. Не применяйте абразивные препараты, агрессивные жидкости для чистки рабочих поверхностей тренажера, такие как ацетон, бензин, уайт-спириты, бензол и их

- производные во избежание повреждения лакокрасочных покрытий и пластиковых деталей. Для ухода рекомендуется применять слегка смоченную нейтральным раствором моющей жидкости (мыльный раствор) ткань с последующей протиркой сухой тканью;
6. После каждого использования тренажера протирайте педали, рукоятки, датчики пульса и ручки;
 7. Не допускайте попадания жидкости на тренажер. Это может привести к его повреждению или возникновению угрозы поражения электротоком;
 8. Проверяйте ход и надежность крепления педалей;
 9. Если тренажер неустойчив и «качается», выровняйте его с помощью регулировочных ножек;
 10. Регулярно выполняйте уборку территории вокруг тренажера.

Правила ухода и технического обслуживания

ЕЖЕДНЕВНО

- Рекомендуем вам ежедневно протирать тренажер влажной тканью с мягким чистящим средством (мыльный раствор) , не содержащим этилового или нашатырного спирта.

ЕЖЕНЕДЕЛЬНО

- Проверить горизонтальное положение тренажёра. В случае необходимости выровняйте его с помощью регулируемых ножек по уровню пола;
- Протереть детали тренажёра: консоль, ручки, направляющие роликов от пыли, грязи и пота. **Запрещается смазывать направляющие и ролики какой-либо смазкой.**

ЕЖЕМЕСЯЧНО

- Проверьте затяжку винтов на всех соединениях; устраните люфт;
- Убедитесь в отсутствии люфта после затяжки винтов;
- Удалите пыль и грязь из накладок педалей.

Электробезопасность (для тренажеров с питанием от сети)

Соблюдайте все меры предосторожности, принятые при работе с электрическим оборудованием. Тренажер должен подключаться только к заземленной розетке. Это снижает риск удара током при поломке или сбое в работе. Тренажер снабжен шнуром с жилой для заземления и вилок с ножкой заземления. Вставьте вилку в соответствующую питающую розетку, установленную и заземленную с соблюдением действующих нормативов. Перед каждым использованием осмотрите электрический соединительный шнур на предмет отсутствия его повреждений.

Неправильное подключение может стать причиной удара током. Если у Вас возникли

сомнения в правильности заземления, обратитесь к электрику или представителю сервисной службы. Не меняйте вилку тренажера. Если комплектуемая вилка не подходит к вашей розетке, обратитесь к электрику и установите нужную розетку. Не применяйте дополнительные электрические удлинители, переходные адаптеры между электрической сетью и тренажером. Это может нарушить работу системы УЗО и увеличить риск поражения электрическим током, а также явиться обоснованным отказом в гарантийном обслуживании. Не прячьте шнур питания под ковер и не ставьте на него предметы, способные пережать или повредить его. Не допускайте, чтобы шнур питания касался нагретых поверхностей. В случае скачка напряжения в некоторых тренажерах предусмотрено автоматическое отключение.

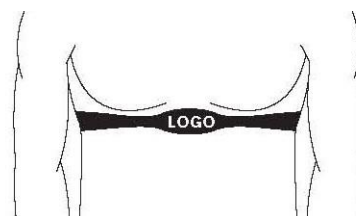
Меры предосторожности

Тренажер должен использоваться только по назначению, то есть для физических тренировок взрослых людей. Любое другое использование тренажера запрещено и может быть опасно. Продавец не несет ответственности за любые травмы или повреждения, вызванные неправильным использованием тренажера. Тренажер предназначен для использования взрослыми людьми, конструкция и установленные нагрузки рассчитаны на взрослых людей, поэтому эксплуатация несовершеннолетними лицами не допускается. Дети и домашние животные не должны приближаться к работающему тренажеру ближе, чем на 3 м.

Пульсозависимая программа

Контактные датчики пульса (если имеются)

Обхватите руками поручни. Ладони должны находиться на датчиках пульса. В течение 15-20 секунд датчик измерит последние 5 ударов пульса. Не сжимайте датчики плотно, так как в этом случае может повыситься артериальное давление. Убедитесь, что ладони расположены на пластинах пульсомера, а не на поручнях, во избежание получения неправильных данных.



Телеметрический датчик пульса

Вы можете измерять уровень пульса с помощью беспроводного датчика пульса, значение которого будет отображено на дисплее консоли.

Прежде чем закрепить датчик на груди, увлажните области ремня, где проходят электроды.

Затяните ремень вокруг груди и отрегулируйте ремень так, чтобы он сидел плотно.

Примечание: датчик должен быть плотно и правильно закреплен на груди для того, чтобы считывать более точный и правильные данные. Если датчик расположен неправильно. Вы может получить некорректную информацию.

Измерение пульса

ВНИМАНИЕ! Для измерения пульса необходимо постоянное удержание рук на сенсорных датчиках пульса. Важно знать, что сенсорные датчики пульса не являются медицинским оборудованием и определяемые значения могут значительно отличаться от фактических.

Назначение

OXYGEN FITNESS™ Tornado II EL относится к классу среднегабаритных эллипсоидов с магнитной системой нагружения. Равно как и для всех других эллиптических тренажеров OXYGEN FITNESS™, он построен на базе приводной системы magicFLOW™ с действительно продуманной и эффективной биомеханикой от одного из мировых лидеров в инжиниринге эллиптических рамных конструкций - компании Sportech E.L. Великолепно настроенная траектория (в форме сложного ломанного овала) совпадает с геометрией эллипсов профессионального уровня. Высокий уровень биомеханических настроек подтверждает практически полное отсутствие "мертвых зон" на всем цикле движения, в том числе на максимальных нагрузках. Кроме того, как и полагается приличным эллипсам, основной акцент делается на мышцы бедр и ягодиц, в то время как подавляющее большинство других эллипсов такого уровня грешат смещением нагрузки вперед - что не только снижает общую эффективность тренировки, но и излишне перегружает коленные суставы. Помимо самой рамы, Tornado II обладает внушительным сбалансированным маховиком с инерционным весом 15.4 кг. Длина шага имеет достаточную для своего шага длину и составляет 34 см.

По своим остальным характеристикам Tornado II EL ориентирован на широкую массу спортсменов начального и среднего уровней. Датчики пульса на поручнях, 8 положений ступенчатой регулировки нагружения, антискользящие настраиваемые трехпозиционные педали. Черно-белый LCD дисплей с сенсорными клавишами выводит на экран все основные параметры тренировки: скорость, время, дистанцию, количество оборотов педалей в минуту, потраченные калории и пульс. По завершении тренировки функция Recovery оценит способность сердечно-сосудистой системы к восстановлению. Максимально вес пользователя составляет 120 кг.

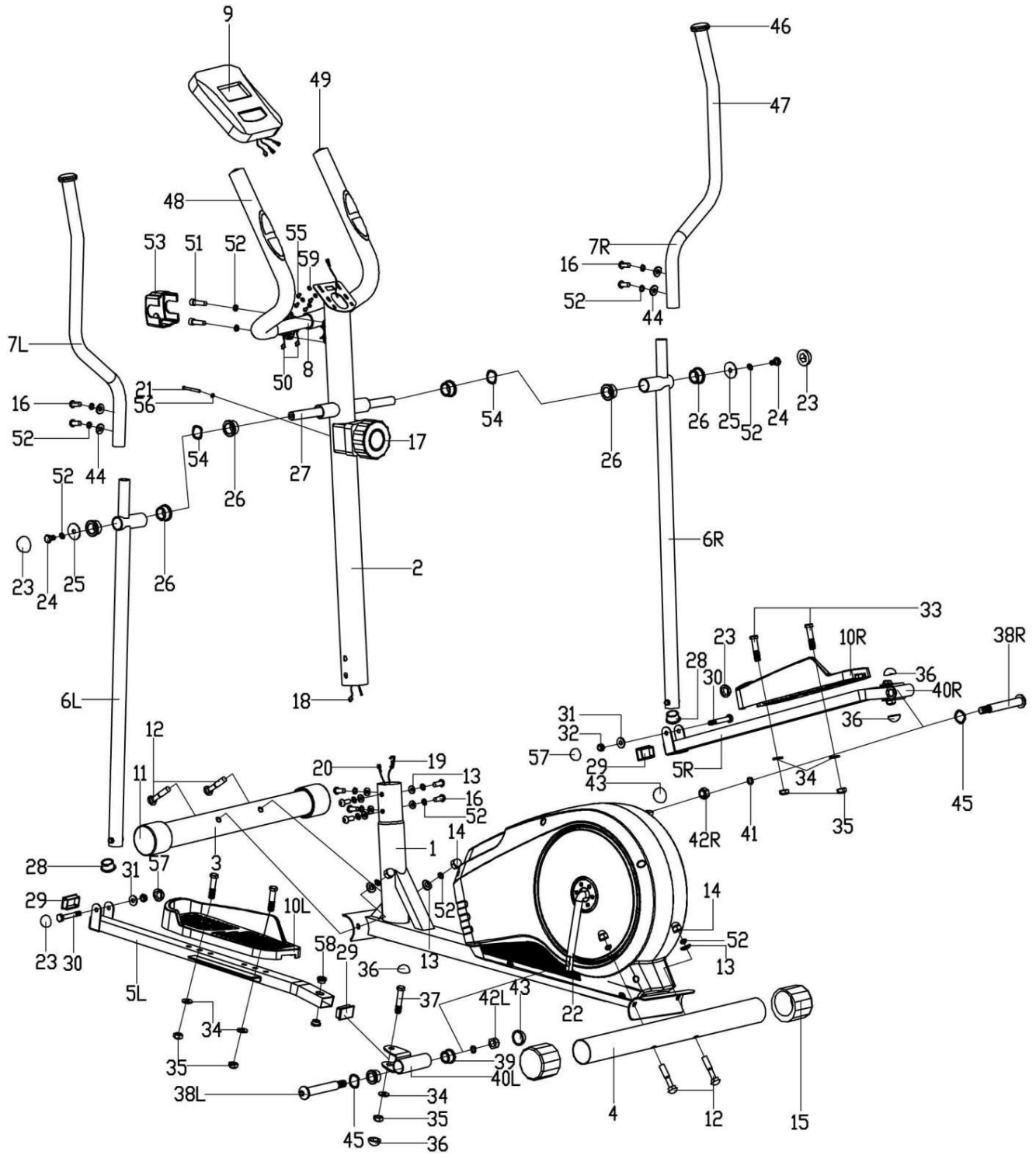
Тренажёр предназначен для домашнего использования.

Условия гарантии и сервисного обслуживания указаны в Гарантийном талоне.

Убедитесь, что вы ознакомились с содержанием Гарантийного талона.

Не выбрасывайте гарантийный талон.

Сборка оборудования



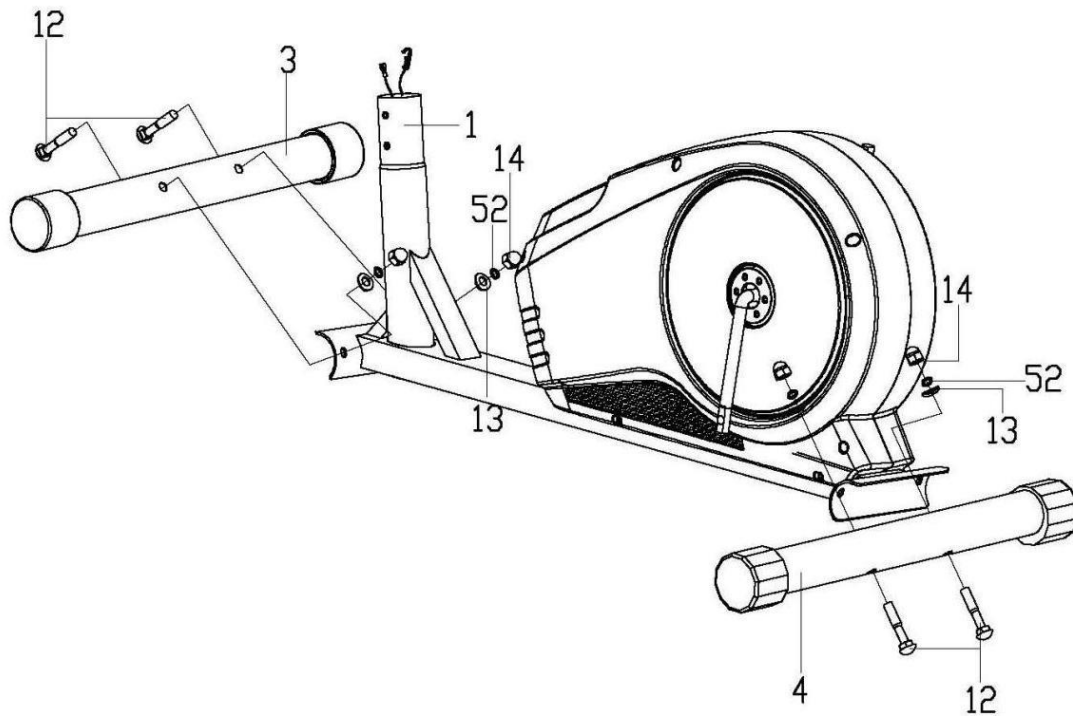
Список комплектующих частей

№	Описание	Кол-во	№	Описание	Кол-во
1	Основная рама	1	30	Болт М8×55	2
2	Стойка консоли	1	31	Шайба d8×1.5	2
3	Передняя опора	1	32	Гайка М8	2
4	Задняя опора	1	33	Болт М10×45	4
5L/R	Опора педали	1 пара	34	Шайба d10×1.5	6
6L/R	Верхний рычаг	1 пара	35	Гайка М10	6
7L/R	Поручень	1 пара	36	Заглушка S17	4
8	Руль	1	37	Болт М10×50	2
9	Консоль	1	38L/R	Болт	1 пара
10L/R	Педаль	1 пара	39	Втулка Ф24×20×Ф16.1	4
11	Передняя заглушка	2	40L/R	Соединитель	1 пара
12	Болт М8×76	4	41	Шайба Ф13×В2	2
13	Шайба Ф20×Ф8.5×R30	10	42L/R	Гайка	1 пара
14	Гайка М8	4	43	Заглушка S19	2
15	Задняя заглушка	2	44	Шайба Ф20×d8.5×R12.5	4
16	Винт М8×16	10	45	Шайба D17×0.3	2
17	Контроллер	1	46	Заглушка	2
18	Провод	1	47	Поручень	2
19	Трос натяжителя	1	48	Неопреновые ручки	2
20	Провод сенсора	1	49	Заглушка Ф25×1.5	2
21	Винт М5Х55	1	50	Провод пульсомера	2
22	Шатун	1	51	Винт М8×30	2

23	Заглушка S14	4	52	Шайба D8	18
24	Болт M8×15	2	53	Крышка зажима	1
25	Шайба Ф8.2×Ф32×2	2	54	Шайба Ф20×Ф28×0.3	2
26	Втулка Ф32×2.5	6	55	Винт M4X12	2
27	Ось	1	56	Шайба	1
28	Заглушка Ф28×1.5	2	57	Заглушка S13	2
29	Заглушка 40×25×1.5	4	58	Втулка Ф14*10*Ф10.1	4

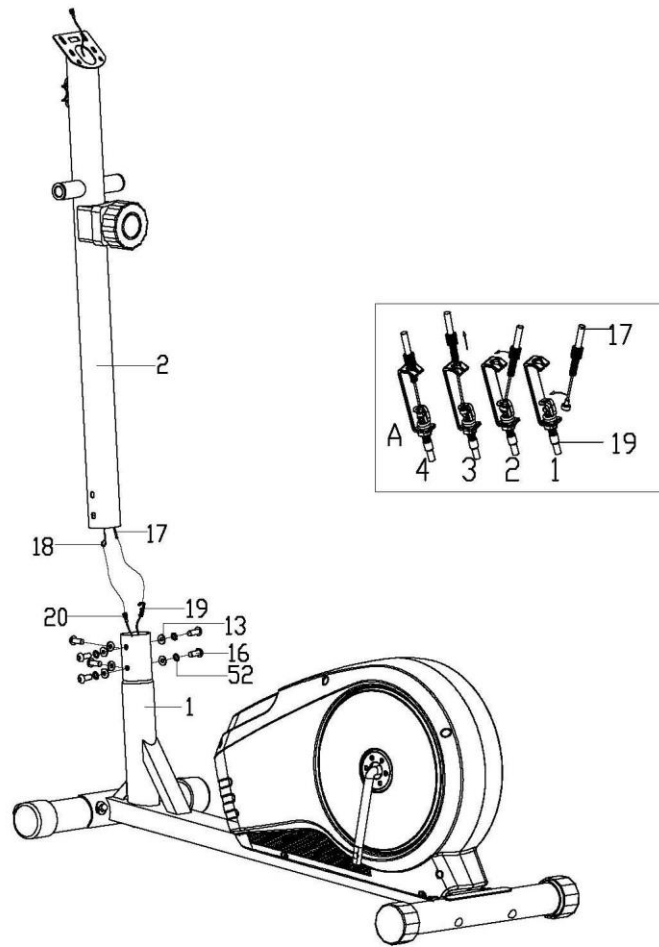
ШАГ 1

Закрепите переднюю и заднюю опоры (3,4) на основной раме (1) с помощью болта (12), шайб (52, 13) и гаек (14).



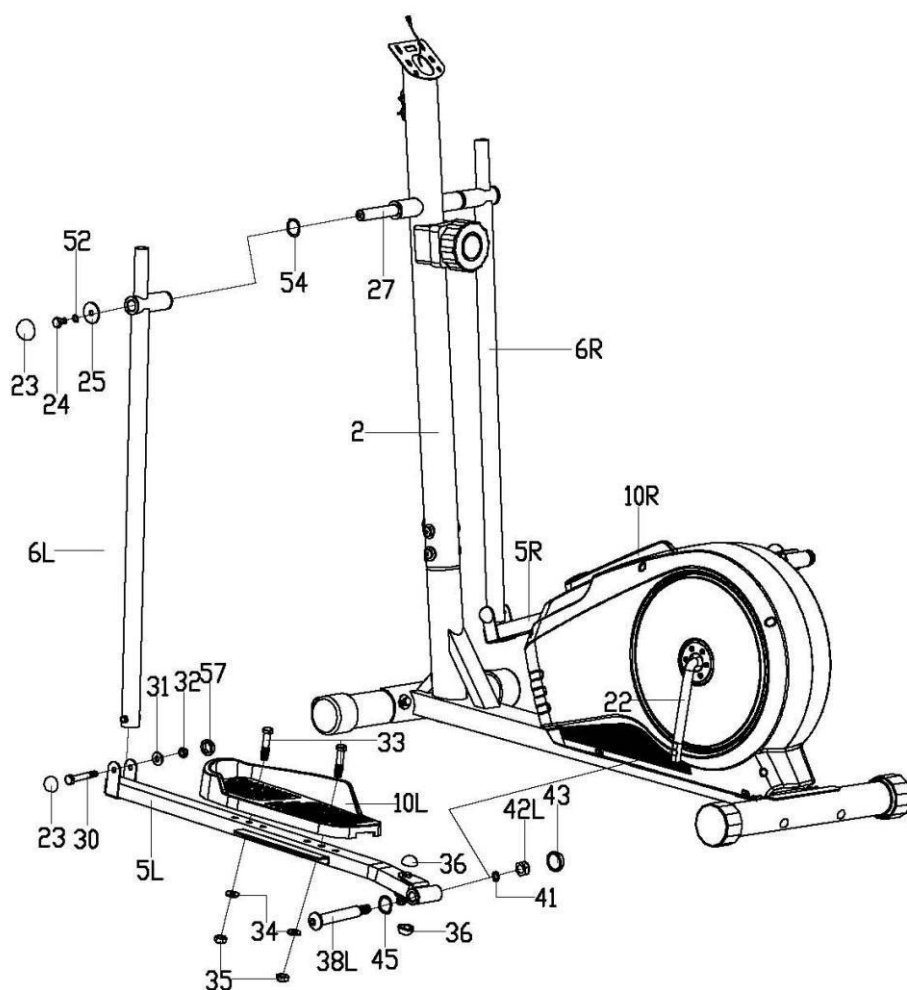
ШАГ 2

Подсоедините вспомогательный провод (18) к проводу сенсора (17) и протяните через стойку консоли (2), закрепите шайбами (52,13)



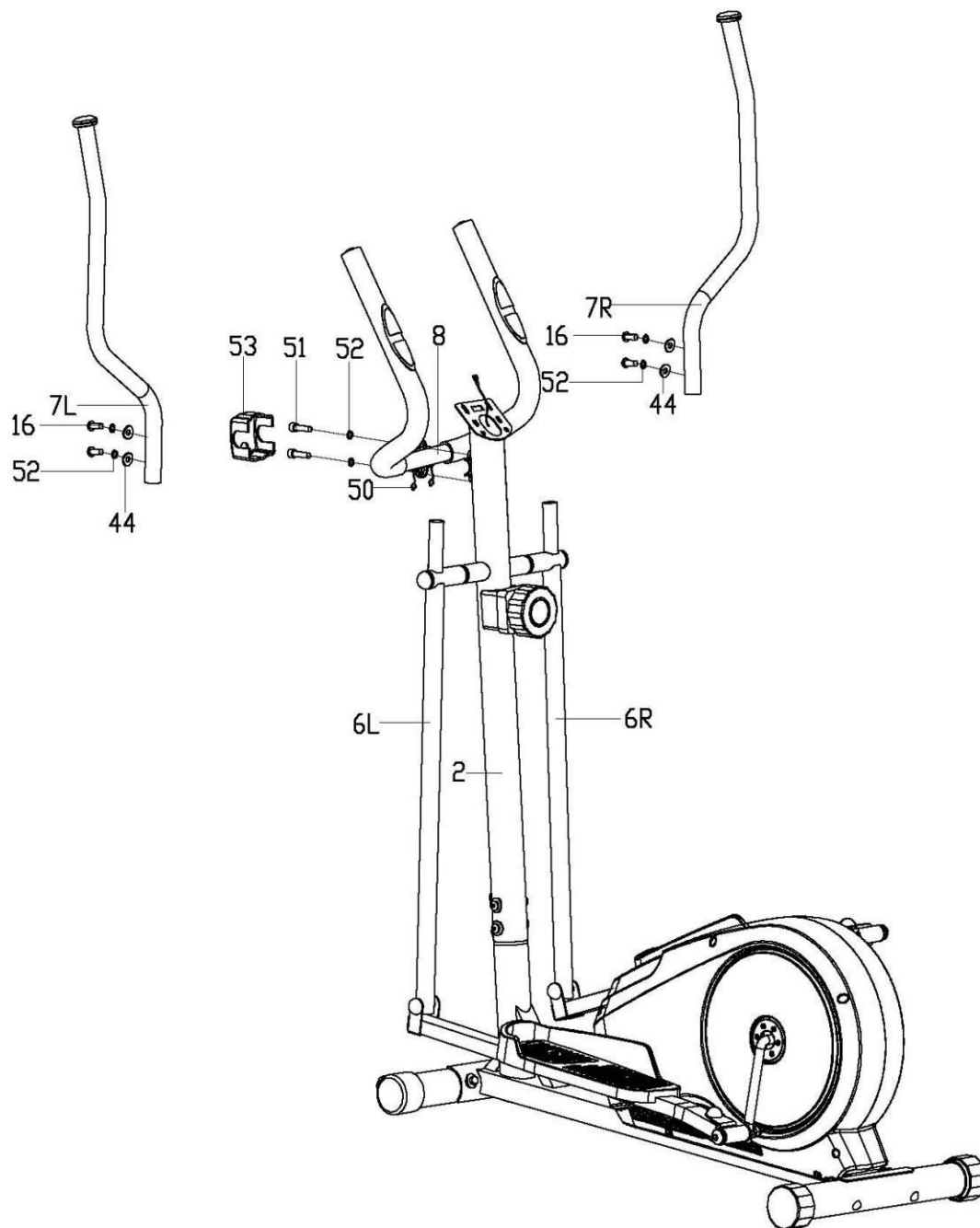
ШАГ 3

1. Закрепите ось (27) на стойке консоли (2), зафиксируйте шайбу (54) и верхний левый поручень (6L) с левой стороны оси, затем закрепите шайбой (52) и болтом (24);
Примечание: Не затягиваете болты и шайбы на данном этапе сборки.
2. Закрепите левую опору педали (5L) на левом шатуне (22), используя болт (38L), шайбы (45, 41) и гайку (42L);
3. Зафиксируйте левый рычаг (6L) и опору педали (5L) болтом (30), шайбой (31) и гайкой (32), затем затяните болты (24, 30) и гайку (42L). Закрепите заглушки (23,57,43,36);
4. Закрепите педали (10 L/R) на опорах (5 L/R) болтами (33), шайбами (34) и гайками (35).



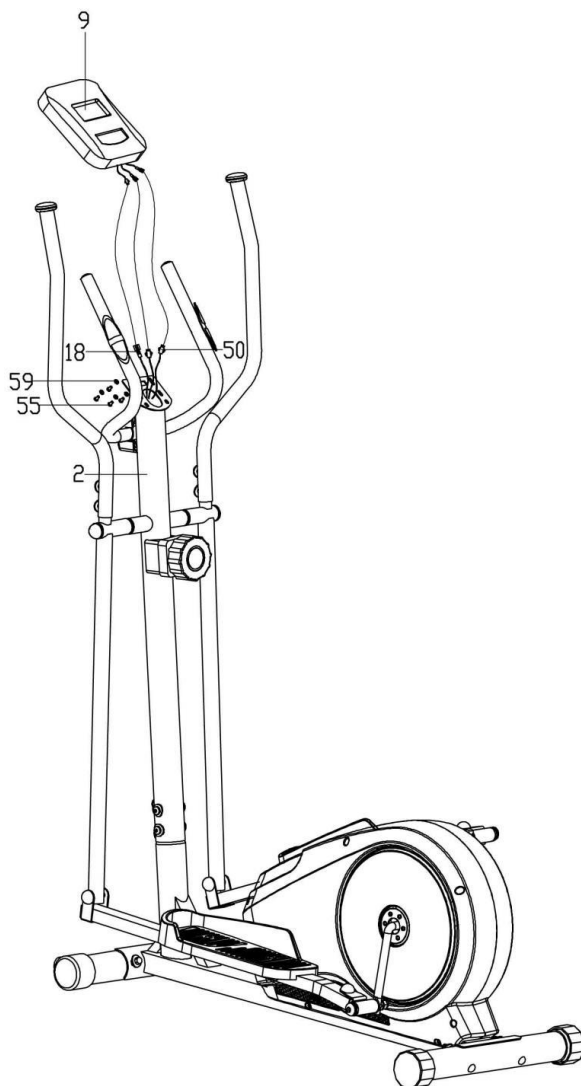
ШАГ 4

1. Протяните провод пульсомера (50) через стойку;
2. Установите руль (8) на стойке (2), закрепите с помощью болта (51) и шайбы (52), зафиксируйте заглушкой (53);
3. Закрепите поручни (7L/R) на рычагах (6 L/R), используя болты (16), шайбы (52, 44).



ШАГ 5

Соедините вспомогательный провод (18) и провод пульсомера (50) к соответствующим проводам консоли (9). Затем закрепите консоль (9) на стойке (2) винтами (55).



Сборка завершена.

Работа с консолью



Кнопки

- MODE – смена дисплея, выбор настроек
- RECOVERY / UP – Восстановление/Вверх

В режиме настроек – изменение значения для параметров: TIME/Время, DIST/Дистанция, CAL/Калории and TEMP/Температура.

В режиме ожидания – функция восстановления после тренировки.

- DOWN/Вниз

В режиме настроек – изменение значения для параметров: TIME/Время, DIST/Дистанция, CAL/Калории и TEMP/Температура.

- RESET/GO (Сброс/Старт)

В режиме настроек - сброс настроек

Запуск режима жиросчитателя (Body test).

В режиме ожидания – удержание клавиши в течение 3 секунд – сброс параметров.

- BODYFAT/Жиросчитатель

Опции

1. SPEED (Скорость)/BODYFAT (Жиросчитатель)/RPM (Удары в минуту) (Если имеется)
 - Допустимый интервал скорости 0.0~99.9км/ч;
 - Отображается количество оборотов в минуту (RPM) во время тренировки. Допустимый промежуток 0~1500 уд/мин;

- Отображается уровень жира.
2. TIME (Время)/BMI (Индекс массы тела)
 - Время тренировки, допустимые значения в промежутке 0 ~ 99:59 (мин:сек);
 - Режим обратного отсчета времени, задайте значение времени до тренировки (максимум 99 минут);
 - Отображается индекс массы тела (BMI).
 3. DISTANCE (Расстояние)/BMR (Скорость обмена веществ)
 - Исчисляется пройденное расстояние во время тренировки 0,00- 99,9км;
 - Режим обратного отсчета расстояния, задайте значение до тренировки (максимум 99,9 км);
 - Отображается скорость обмена веществ (BMR) (Скорость обмена веществ).
 4. CALORIES (Калории)/TEMPERATURE (Температура)
 - Отображается количество калорий, потраченных за тренировку, интервал 0-999 Ккал;
 - Режим обратного отсчета количества калорий, задайте значение до тренировки;
 - Отображается температура в помещении (TEMP).
 5. PULSE (Пульс)
 - Допустимый промежуток 40 ~ 240 уд/мин. Во время измерения пульса ладони должны быть расположены на поручнях с пульсомерами;
 - Во время измерения пульса на дисплее отображается сообщение “P”, если данное сообщение не отображается на дисплее, значит, сигнал о пульсе не поступает на консоль.
 6. ALARM (Звуковой сигнал)
 - Прозвучит звуковой сигнал консоли при нажатии клавиш: MODE, RECOVERY/UP, DOWN, RESET/GO или BODYFAT.
 7. AUTO ON/OFF и AUTO START/STOP
 - Если консоль не получает сигнал в течение 8 минут, она автоматически включится. Компьютер включится снова, как только вы начнете крутить педали или нажмете любую кнопку.

Функции

1. Настройки
 - Для выбора окна дисплея используйте кнопку MODE, каждый из параметров будет мигать. Кнопками UP/DOWN установите необходимое значение параметра. Используйте кнопку RESET, чтобы сбросить значение.
2. Пульс
 - Зайдите в режим пульса, убедитесь, что ладони расположены на поручнях с

пульсомерами. Через 3-4 секунды на дисплее появится значение пульса.

Примечание: Пульсомеры не являются медицинским оборудованием.

3. Восстановление пульса

- В режиме ожидания нажмите кнопку RECOVERY. Удерживайте ладони на пульсомерах в течение 1 минуты. Затем на дисплее отобразится значение F1-F6, где F1 – наиболее быстрое восстановление, а F6 – наиболее медленное.

4. BODY FAT% (Уровень жира в организме в %)

Например, если вы весите 68 кг и результаты теста показали 10%, значит, в вашем организме 6,8 кг жира.

Ниже приведена таблица с указанием процентного соотношения уровня жира в организме.

	Женщины (fat%)	Мужчины (fat%)
Допустимое значение	10 - 12%	2 - 4%
Атлеты	14 - 20%	6 - 13%
Фитнес	21 - 24%	14 - 17%
Удовлетворительный	25 - 31%	18 - 25%
Ожирение	32% и более	25% и более

ВМІ (Индекс массы тела)

ВМІ - показатель измерения количества жира в организме, в его основе лежат рост, вес, пол.

Недовес	До20 (19 для женщин)
Нормальный вес	20-24,99
Перевес	25-29,99
Ожирение 1 стадии	30-34,99
Ожирение 2 стадии	35-39,99
Ожирение	40 и более

ВМR (Скорость обмена веществ в организме)

ВМR показывает количество калорий, необходимое для работы вашего организма. Он не считает уровень активности, только количество энергии, необходимое для работы сердца, дыхания и поддержания нормальной температуры тела.

Технические спецификации

Назначение	домашнее
Рама	высокопрочная с двухслойной покраской "металлик" и лакировкой
Система нагружения	магнитная magicFLOW™
Кол-во уровней нагрузки	8
Маховик	инерционный вес 15.4 кг. (собственный вес 7.0 кг.)
Педальный узел	однокомпонентный с реверсивным ходом
Педали	антискользящие трехпозиционные
Длина шага	338 мм.
Наклон	нет
Измерение пульса	сенсорные датчики
Консоль	черно-белый LCD дисплей
Показания консоли	время, дистанция, скорость, калории, пульс, фитнес-тест (Recovery), жиροанализатор (Body Fat)
Кол-во программ	программы отсутствуют
Статистика тренировок	нет
Мультимедиа	нет
Интеграция	нет
Интернет	нет
Язык(и) интерфейса	английский
Вентилятор	нет
Транспортировочные ролики	есть
Компенсаторы неровностей пола	есть
Складывание	нет
Размер в рабочем состоянии (Д*Ш*В)	119*62*160 см.
Вес нетто	33 кг.
Макс. вес пользователя	120 кг.
Питание	не требует подключения к сети
Энергосбережение	есть
Гарантия	2 года
Производитель	Fitathlom GmbH, Германия
Страна изготовления	КНР

Поставщик: ООО «Фитатлон» 115230, Россия, г. Москва, Каширское шоссе, дом 13 Б, 5 этаж, комната № 31 в помещении № 1.

Дата изготовления указана на упаковке тренажера.

** Упаковка содержит информацию о дате изготовления оборудования, указанную в виде шифра. Пример: С200122, где 20 – год изготовления, 01 – месяц изготовления, 22 – внутренний номер учета.*

Оборудование сертифицировано в соответствии с Техническим Регламентом Таможенного Союза.

*Производитель оставляет за собой право вносить изменения в конструкцию тренажера, не ухудшающие значительно его основные технические характеристики.

Все актуальные изменения в конструкции либо технических спецификациях изделия отражены на официальном сайте поставщика оборудования ООО «Фитатлон»:

www.fitathlon.ru.

Последнюю версию Руководства пользователя можно найти на сайте поставщика ООО «Фитатлон»:

www.fitathlon.ru.

ВНИМАНИЕ!

ТРЕНАЖЕР ПРЕДНАЗНАЧЕН ДЛЯ ДОМАШНЕГО ИСПОЛЬЗОВАНИЯ!

