

# NordicTrack® U 60

Модель No. NTEVEX78915.0  
Серийный No. \_\_\_\_\_

Впишите в поле сверху серийный номер изделия.



## СЕРВИСНЫЙ ЦЕНТР

### UNITED KINGDOM

Call: 0330 123 1045

From Ireland: 053 92 36102

Website: [www.iconsupport.eu](http://www.iconsupport.eu)

E-mail: [csuk@iconeurope.com](mailto:csuk@iconeurope.com)

#### Write:

ICON Health & Fitness, Ltd.

Unit 1D, The Gateway

Fryers Way, Silkwood Park

OSSETT

WF5 9TJ

UNITED KINGDOM

### AUSTRALIA

Call: 1800 993 770

E-mail: [australiacc@iconfitness.com](mailto:australiacc@iconfitness.com)

#### Write:

ICON Health & Fitness

PO Box 635

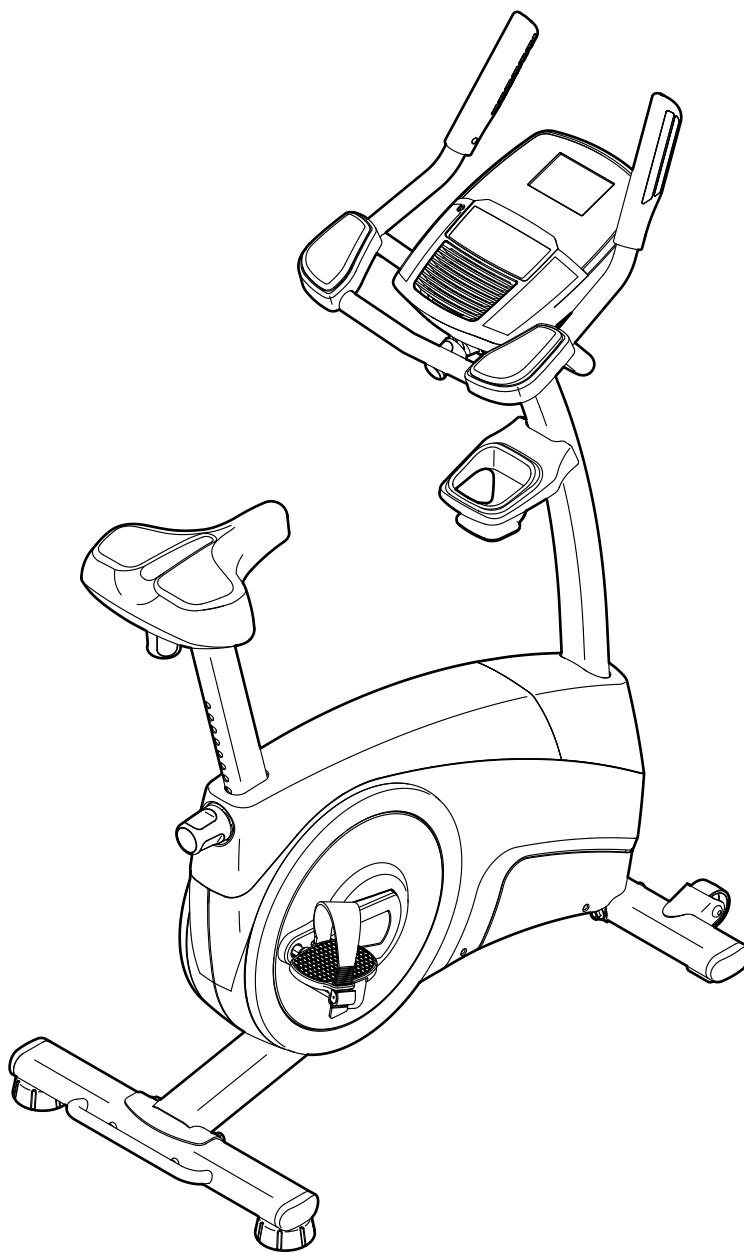
WINSTON HILLS NSW 2153

AUSTRALIA

## ⚠ ВНИМАНИЕ

Перед использованием изделия ознакомьтесь со всеми приведёнными в руководстве инструкциями и мерами предосторожности. Сохраните данное руководство.

## РУКОВОДСТВО ПОЛЬЗОВАТЕЛЯ



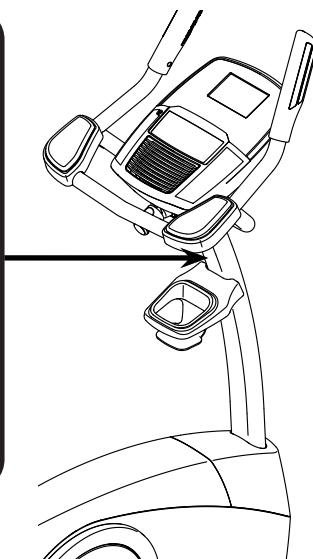
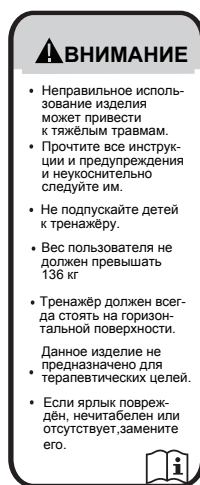
[www.iconsupport.eu](http://www.iconsupport.eu)

# СОДЕРЖАНИЕ

РАЗМЕЩЕНИЕ ПРЕДУПРЕЖДАЮЩЕГО ЯРЛЫКА. ....	2
МЕРЫ ПРЕДОСТОРОЖНОСТИ. ....	3
ПЕРЕД ТЕМ КАК НАЧАТЬ. ....	4
СПЕЦИФИКАЦИЯ. ....	5
СБОРКА. ....	6
КАК ПОЛЬЗОВАТЬСЯ ВЕЛОТРЕНАЖЕРОМ. ....	12
УСТРАНЕНИЕ НЕИСПРАВНОСТЕЙ. ....	22
РЕКОМЕНДАЦИИ К ЗАНЯТИЯМ. ....	24
СБОРОЧНЫЕ ЕДИНИЦЫ. ....	25
СБОРОЧНЫЙ ЧЕРТЕЖ. ....	26
ЗАКАЗ ЗАПАСНЫХ ЧАСТЕЙ. ....	Задняя обложка
ИНФОРМАЦИЯ ПО УТИЛИЗАЦИИ. ....	Задняя обложка

## РАЗМЕЩЕНИЕ ПРЕДУПРЕЖДАЮЩЕГО ЯРЛЫКА

На данном рисунке показано размещение предупреждающего ярлыка. Если ярлык отсутствует или нечитабелен, см. информацию на лицевой обложке данного руководства для бесплатного заказа нового ярлыка. Разместите ярлык в указанном месте. Примечание: размеры ярлыка на рисунке могут не соответствовать его фактическим размерам.



# МЕРЫ ПРЕДОСТОРОЖНОСТИ



**ВНИМАНИЕ:** Чтобы снизить риск получения травм, прочитайте все важные меры

предосторожности и инструкции в данном руководстве перед началом использования эллиптического тренажера. Компания ICON не несет ответственности за травмы и повреждения имущества, полученные при использовании данного оборудования.

1. Все пользователи велотренажера должны ознакомиться с мерами предосторожности и правилами использования.
2. Перед началом тренировок проконсультируйтесь у своего врача. Это особенно важно, если Вы старше 35 лет, или ранее имели проблемы со здоровьем.
3. Используйте велотренажер только так, как описано в данном руководстве.
4. Тренажёр предназначен только для домашнего использования. Применять его в коммерческих и общественных учреждениях и сдавать в аренду нельзя.
5. Храните и используйте велотренажер в помещении, в защищённом от влаги и пыли месте. Не ставьте его в гараж, на крытую террасу или близко к воде.
6. Тренажёр должен стоять на ровной поверхности, чтобы вокруг него оставалось не менее 0,6 м свободного пространства. Для защиты пола от повреждений, рекомендуется приобрести специальный коврик.
7. Регулярно проверяйте, надёжно ли затянут крепёж. Все изношенные детали следует немедленно заменять.
8. Не подпускайте к тренажёру детей младше 12 лет и домашних животных.
9. Занимайтесь в подходящей одежде, не слишком свободной, иначе она может попасть в движущиеся части тренажёра. Для защиты ступней всегда надевайте закрытую спортивную обувь.
10. Предельный вес пользователя тренажёра — 136 кг.
11. Будьте внимательны, когда забираетесь и спускаетесь с велотренажера.
12. Пульсометр — не медицинский прибор. На его точность могут влиять различные факторы. Прибор помогает оценивать общие тенденции частоты сердцебиений во время выполнения упражнений.
13. Занимаясь на тренажёре, всегда держите спину прямо; не выгибайте её.
14. Чрезмерная физическая нагрузка может привести к серьёзным травмам или смертельному исходу. Если во время занятий вы почувствовали слабость или боль, немедленно прекратите занятие и отдохните.

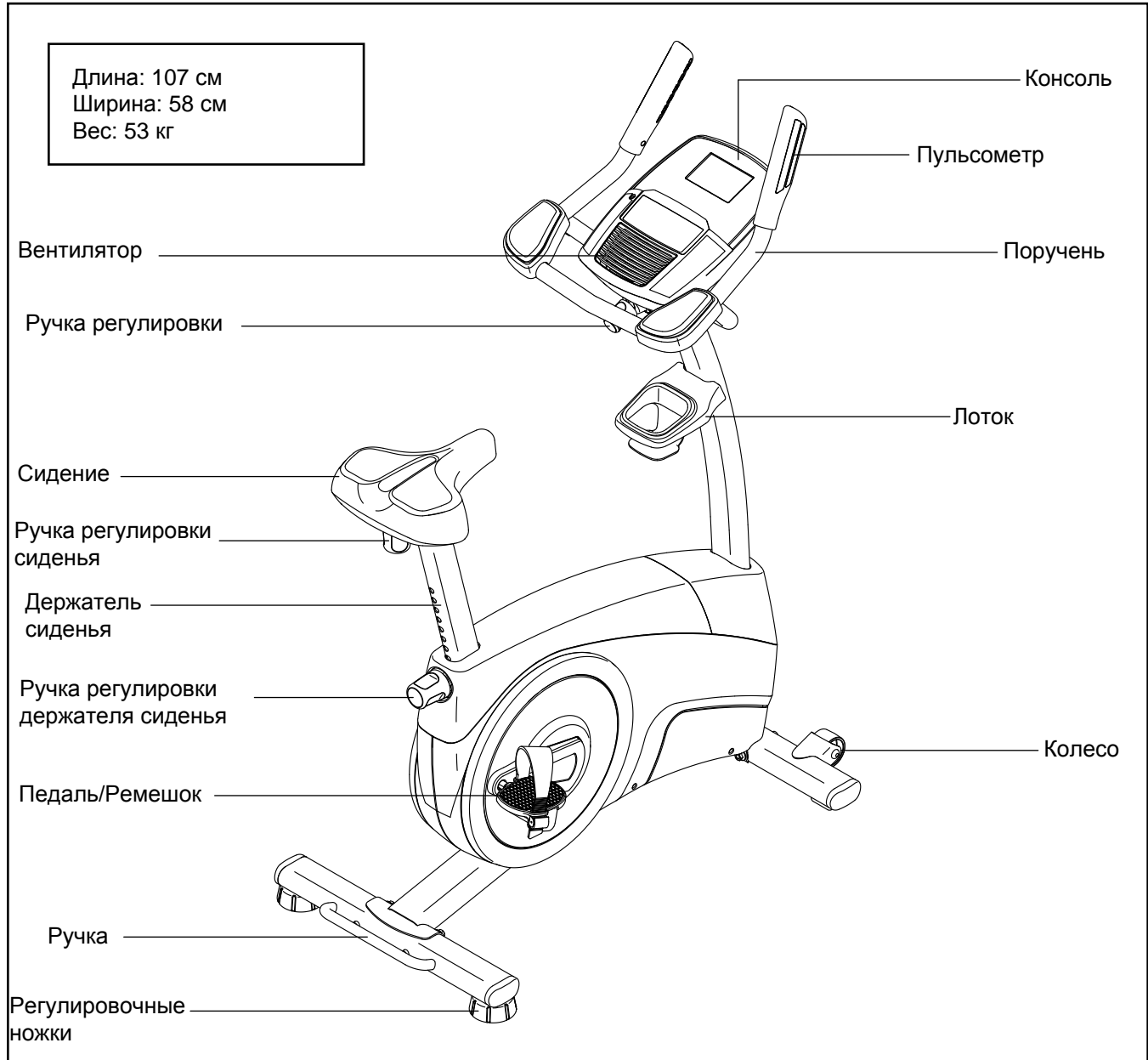
## ПЕРЕД ТЕМ, КАК НАЧАТЬ

Благодарим вас за приобретение новейшего вело-тренажёра NORDICTRACK® U 60. Занятия велоспортом способствуют укреплению сердечно-сосудистой системы, повышению выносливости и поддержанию организма в тонусе. Впечатляющий набор особенностей U 60 сделает ваши домашние тренировки приятнее и эффективнее.

**Ради удобства и безопасности внимательно прочтите данное руководство перед началом исполь-**

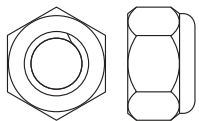
**зования тренажёра.** Если после прочтения у вас возникнут вопросы, взгляните на лицевую обложку данного руководства. Для получения помощи необходимо знать модель и серийный номер изделия. Модель и расположение бирки с серийным номером указаны на лицевой обложке.

Прежде чем продолжить чтение, ознакомьтесь с частями тренажёра, обозначенными на рисунке ниже.

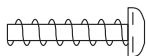


# СПЕЦИФИКАЦИЯ

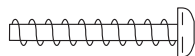
Используйте рисунок ниже для идентификации крепежных деталей. Число в скобках под каждым изображением — это порядковый номер детали в списке СОСТАВНЫХ ЧАСТЕЙ в конце данного руководства. Число после скобок — это количество деталей, требуемое для сборки. **Примечание: Если деталь отсутствует в комплекте крепежа, проверьте, не установлена ли она на своё место.**



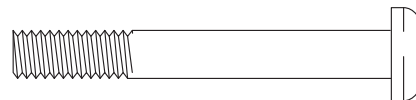
Контргайка М8  
(43)–2



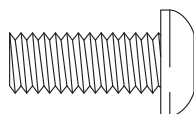
Винт М4х 16мм  
(72)–4



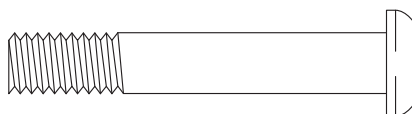
Винт М4 х 22мм  
(84)–2



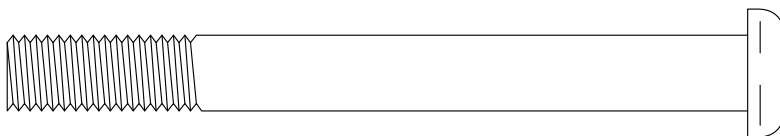
Винт М6 х 50мм  
(89)–1



Винт М8 х 20мм  
(65)–4



Болт М8 х 50мм  
(70)–2



Винт М10 х 98мм  
(53)–4

# СБОРКА

- Собирать тренажёр следует вдвоём.
- Разложите все части на свободное пространство и удалите упаковку, но не выбрасывайте её до завершения сборки.
- Детали левой стороны имеют пометку «L» или «Left», правой — «R» или «Right».
- Для определения мелких частей см. стр. 5.

- Помимо инструментов из комплекта, вам потребуется:

Крестовая отвертка



Гаечный ключ



Будет удобнее, если у вас найдётся набор гаечных ключей. Дабы не повредить крепёж, не используйте электроинструмент.

## 1. Зайдите на [www.iconsupport.eu](http://www.iconsupport.eu) и зарегистрируйте свой тренажёр. Это позволит:

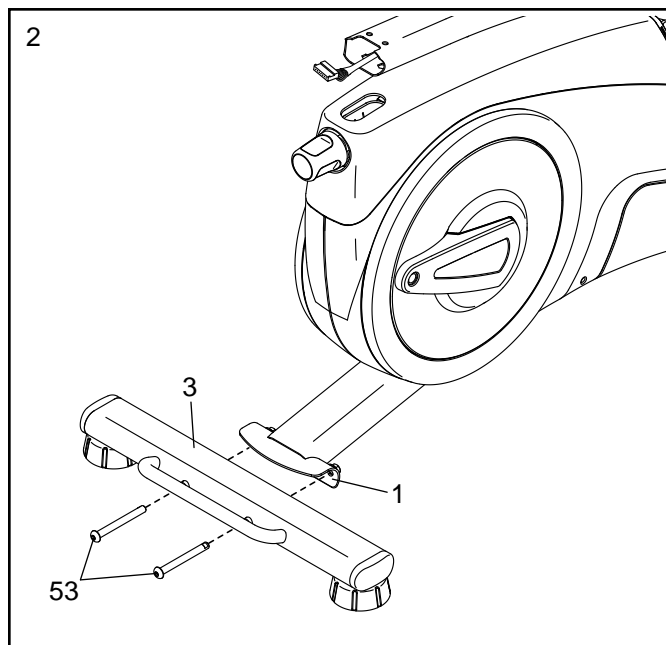
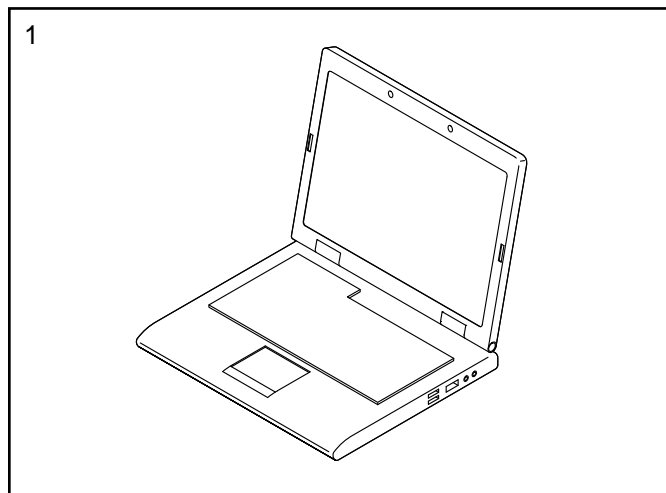
- активировать гарантию
- не тратить время на звонки в клиентскую службу
- быть в курсе новых предложений и обновлений ПО

Примечание: Если у вас нет выхода в Интернет, обратитесь в организацию, в которой вы приобрели данное изделие, и зарегистрируйте свой тренажёр через неё.

## 2. Положите большой кусок упаковочного картона под заднюю часть рамы (1).

Прикрепите задний стабилизатор (3) к раме (1) с помощью двух винтов M10 x 98мм (53).

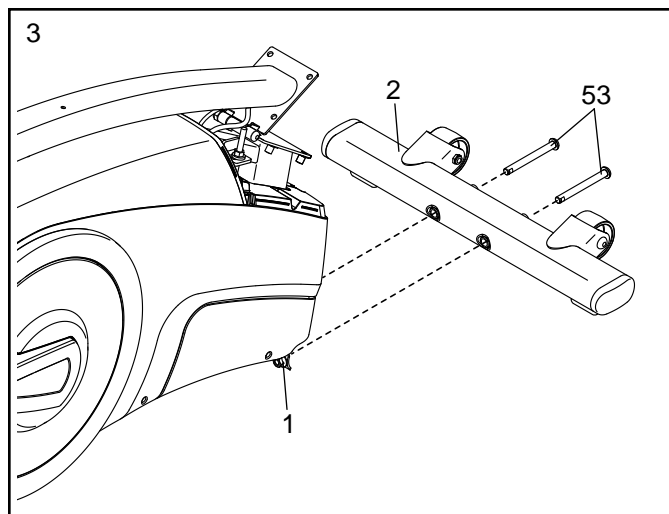
Затем удалите упаковочный материал.



3. Положите большой кусок упаковочного картона под переднюю часть рамы (1).

Прикрепите передний стабилизатор (2) к раме (1) с помощью двух винтов M10 x 98мм (53).

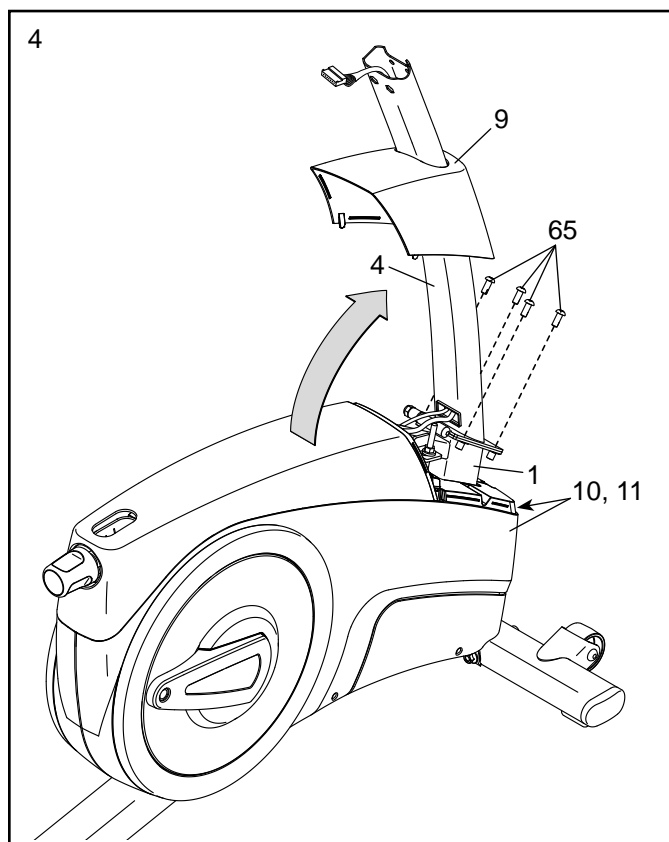
Затем удалите упаковочный материал.



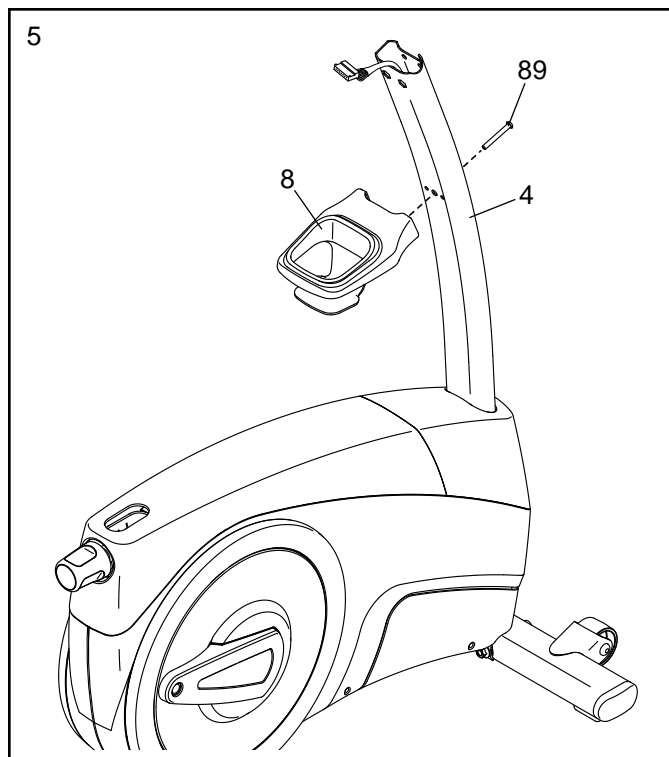
4. Поднимите стойку (4) в вертикальное положение. **Вам понадобится помощник, чтобы удерживать стойку в течение этого пункта сборки.**

Прикрепите стойку (4) к раме (1) с помощью четырех винтов M8 x 20мм (65); **вставьте винты, затем затяните их.**

Затем расположите передний защитный кожух (9) как показано, и проденьте его в стойку (4). Затем вдавите передний защитный кожух в правый и левый кожух (10, 11).



5. Прикрепите лоток для аксессуаров (8) к стойке (4) винтом М6 х 50мм (89).

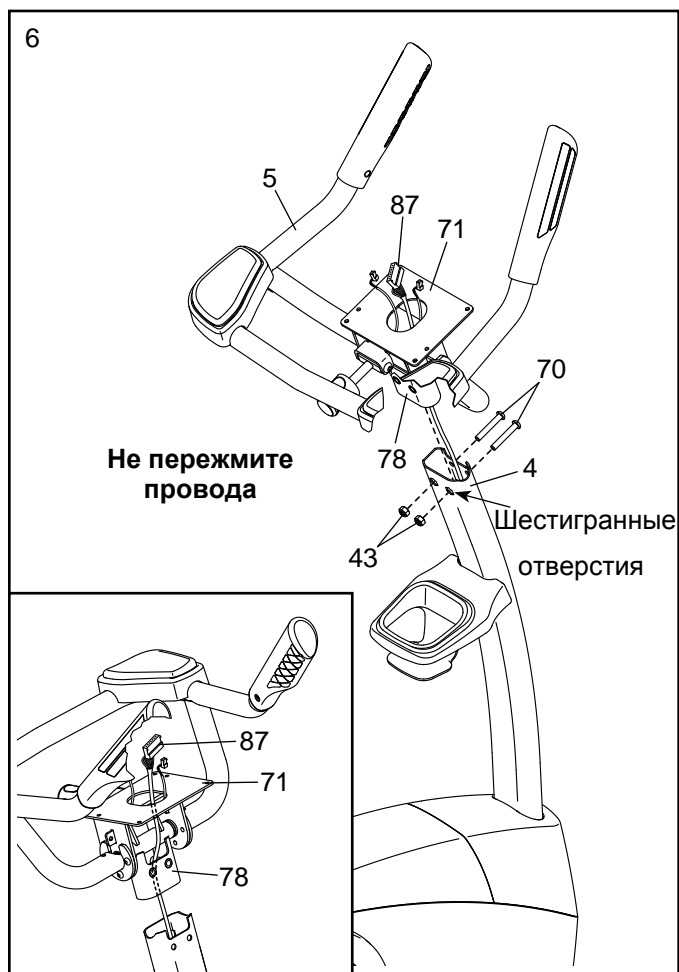


6. Вам понадобится помощник, чтобы удерживать рукоятку (5) рядом со стойкой (4).

**См. вставку в рисунке.** Вытащите верхний провод (87) из поворотного кронштейна (78) и кронштейна шарнира (71), как показано.

**Совет: не пережимайте провода.** Вставьте поворотный кронштейн (78) в стойку (4).

Прикрепите поворотный кронштейн (78) с помощью двух болтов М8 х 50мм (70) и двух контргаек М8 (43); **убедитесь, что контргайки в шестигранных отверстиях.**



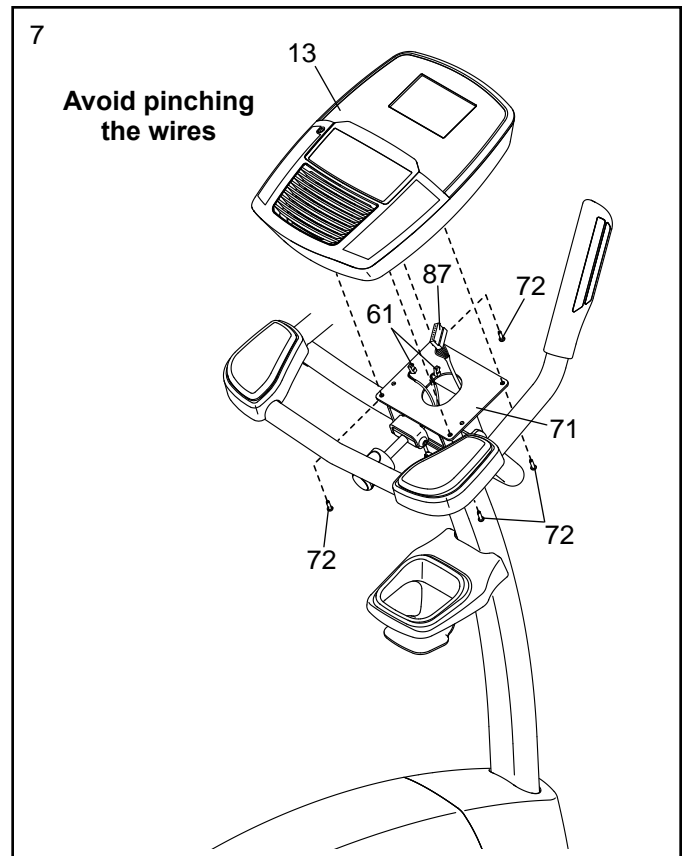


7. В то время как второй помощник держит консоль (13) рядом с кронштейном шарнира (71), подключите верхний провод (87) и два провода пульсометра (61) в приемник на консоли.

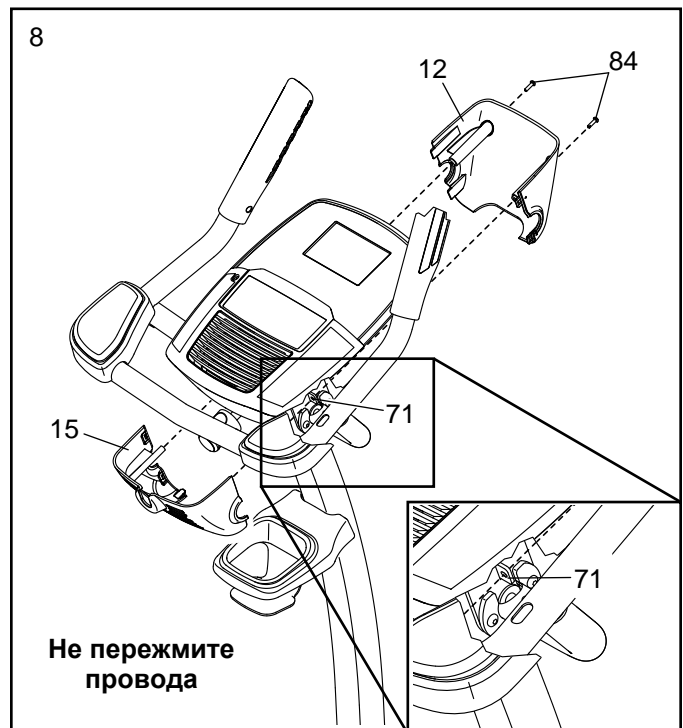
**ВАЖНО: Разъемы на проводах (61, 87) должны легко входить в приемник и встать на место. Если разъем не входит легко, то поверните разъем и попробуйте еще. Если разъемы не подключить надлежащим образом, то консоль (13) может быть повреждена во время занятий.**

Вставьте лишние провода в кронштейн шарнира (71).

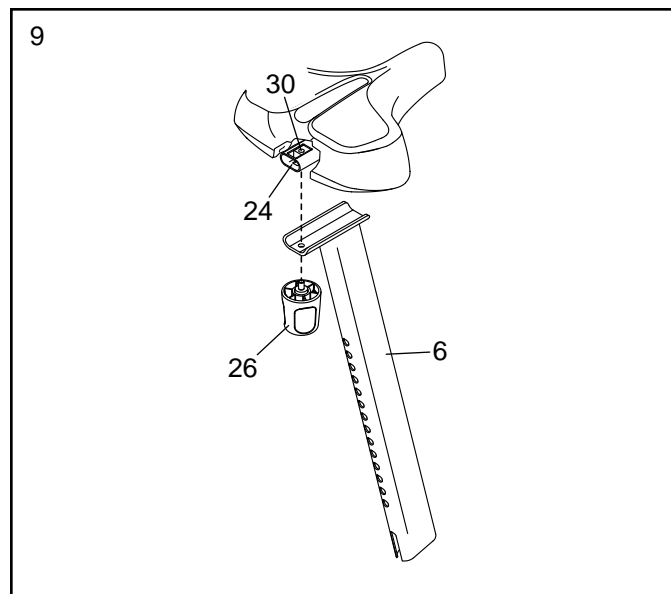
**Совет: не пережимайте провода.** Прикрепите консоль (13) к кронштейну шарнира (71) с помощью четырех винтов М4 х 16мм (72); вставьте винты, затем затяните их.



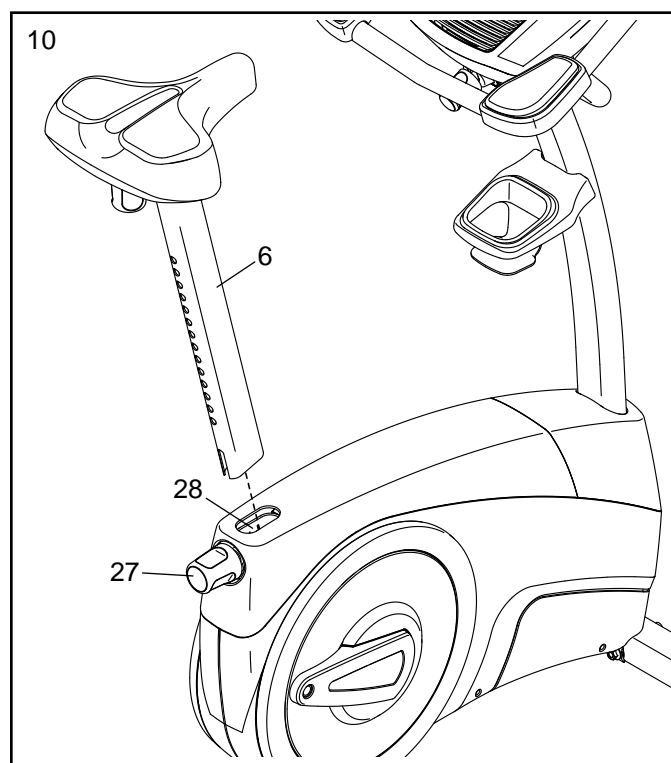
8. **Совет: не пережимайте провода.** Соедините нажатием передний опорный кожух (12) и задний защитный кожух (15) вместе вокруг кронштейна шарнира (71). Прикрепите передний и задний кожухи (12, 15) к кронштейну шарнира (71) с помощью двух винтов М4 х 22мм (84).



9. Удалите ручку сиденья (26) из кронштейна сиденья (30) с внутренней части каретки сиденья (24).  
Удерживайте каретку сиденья (24) на опоре сиденья (6). Вставьте ручку сиденья (26) по направлению вверх в опору сиденья, и затяните ручку(30) внутри каретки.



10. Ослабьте ручку опоры сиденья (27), вытащите ее, вставьте опору сиденья (6) во втулку (28), и затем снова зафиксируйте ручку. **Слегка подвигайте опору сиденья вверх и вниз, чтобы убедиться, что ручка вошла в одно из регулировочных отверстий на опоре.** Затем затяните ручку.

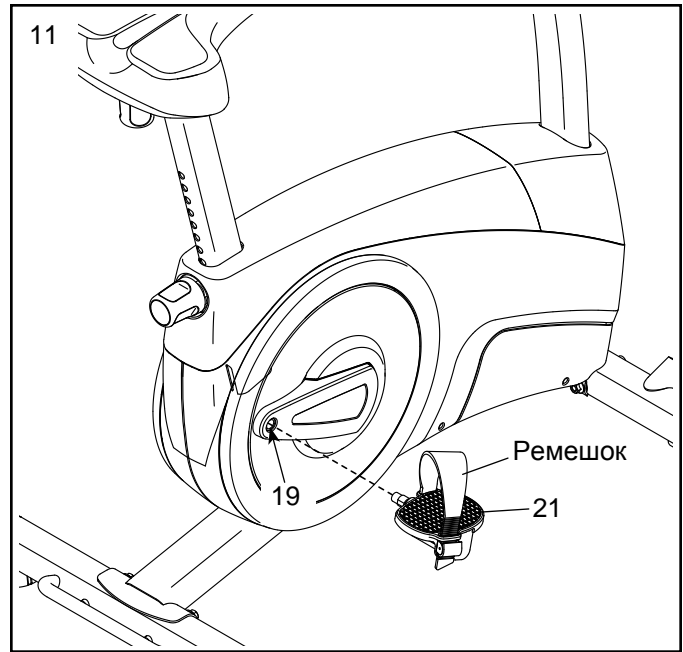


11. Возьмите правую педаль (21).

Используя раздвижной гаечный ключ, **надёжно закрепите** правую педаль (21) **по часовой стрелке** в правый шатун (19).

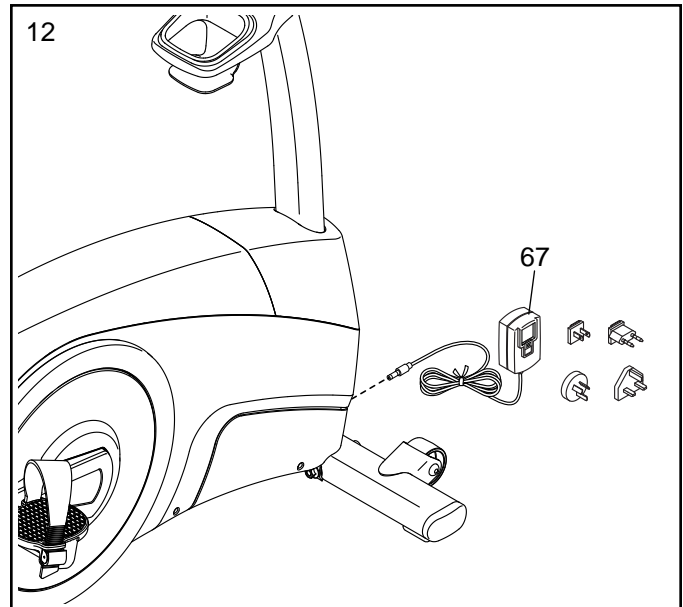
**Надёжно закрепите левую педаль (не показано) против часовой стрелки в левый шатун (не показано). ВАЖНО: Вы должны повернуть левую педаль против часовой стрелки, чтобы присоединить ее.**

Затем прикрепите ремешок правой педали к педали (21) как показано. **Таким же образом прикрепите левый ремешок на левую педаль (не показано).**



12. Подсоедините силовой адаптер (67) к приемнику на раме тренажера.

Примечание: Подключите силовой адаптер (67) к розетке, см. КАК ПОДКЛЮЧИТЬ СИЛОВОЙ АДАПТЕР на стр. 12.



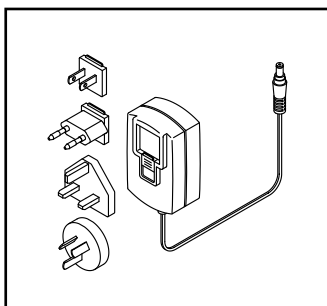
13. Теперь, когда велотренажёр собран, проверьте всё ли установлено правильно и работает ли тренажёр должным образом. Перед началом использования тренажёра убедитесь, что все детали надёжно затянуты. Примечание: в комплект могут быть включены запасные детали. Для защиты пола или ковра от повреждений кладите под велотренажёр подстилку.

# КАК ИСПОЛЬЗОВАТЬ ВЕЛОТРЕНАЖЕР

## КАК ПОДКЛЮЧИТЬ АДАПТЕР ПИТАНИЯ

**ВАЖНО:** Если велотренажер пробыв долгое время на холоде, нужно, чтобы он сначала нагрелся до комнатной температуры, только потом его можно включать. Если этого не сделать, можно повредить дисплей консоли или другие электронные компоненты.

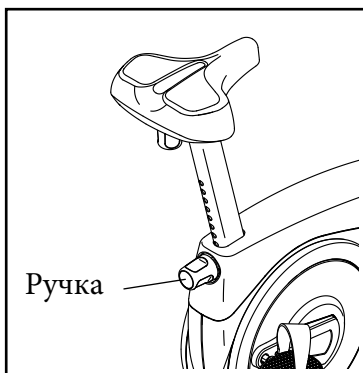
Подключите адаптер питания к гнезду приемника на раме тренажера. Установите подходящий переходник в адаптер питания при необходимости. Затем подключите адаптер питания в соответствующую розетку, которая правильно установлена в соответствии со всеми местными нормативами и правилами.



## КАК РЕГУЛИРОВАТЬ ВЫСОТУ СИДЕНИЯ

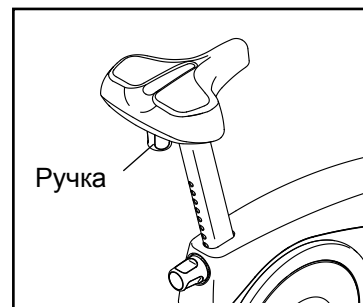
Чтобы тренировка была эффективной, седло должно установлено на правильной высоте. Во время вращения педалей ваша нога должна быть немного согнута в колене при прохождении нижнего положения.

Чтобы отрегулировать высоту седла, сначала открутите указанную регулировочную ручку на несколько оборотов. Затем потяните ручку на себя, сдвиньте стойку седла вверх или вниз в нужное положение, а затем опустите ручку в одно из регулировочных отверстий на стойке седла. **Немного подвигайте седло вверх и вниз, чтобы убедиться, что ручка заняла одно из регулировочных отверстий в стойке.** Затем закрутите ручку.



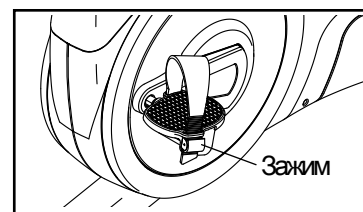
## КАК РЕГУЛИРОВАТЬ СЕДЛО ПО ГОРИЗОНТАЛИ

Чтобы отрегулировать седло по горизонтали, сначала открутите указанную регулировочную ручку на несколько оборотов. Затем подвиньте седло вперед или назад в нужное положение, а затем закрутите ручку обратно.



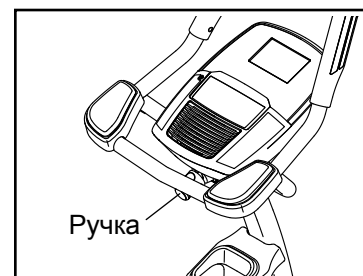
## КАК ОТРЕГУЛИРОВАТЬ РЕМЕШОК ПЕДАЛИ

Чтобы затянуть ремешок педали, потяните вниз за кончик ремешка. Чтобы ослабить ремешок, нажмите на зажим и понтите вверх ремешок



## КАК МЕНЯТЬ УГОЛ НАКЛОНА КОНСОЛИ

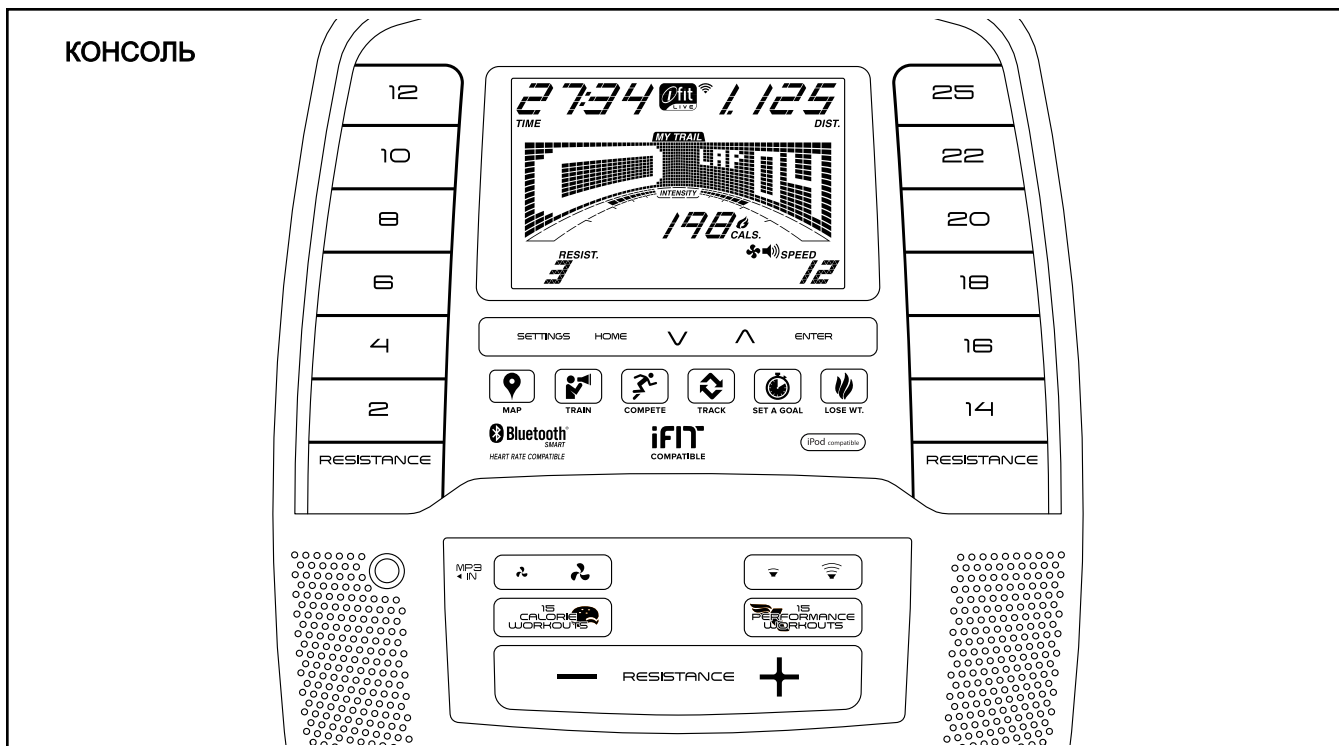
Чтобы поменять угол наклона консоли и руля, покрутите указанную ручку по часовой или против часовой стрелки.



## КАК РЕГУЛИРОВАТЬ ПОЛОЖЕНИЕ ТРЕНАЖЁРА

Если во время занятия велотренажер качается, поверните одну или обе регулировочные ножки заднего стабилизатора, чтобы устранить качание.





## СДЕЛАЙТЕ ВАШИ ФИТНЕС МЕЧТЫ РЕАЛЬНОСТЬЮ С IFIT.COM

С помощью нового iFit оборудования для фитнеса, вы сможете использовать множество функций на iFit.com, чтобы сделать ваши фитнес мечты реальностью:



Занимайтесь в любой точке мира с помощью настраиваемых Google Maps.



Скачать тренировки, которые помогут вам достичь ваших личных целей.



Измерьте ваш прогресс, конкурируя с другими пользователями в сообществе iFit



Добавить результаты тренировок в пространство iFit и отслеживать ваши достижения.



Установите калорий, время или расстояние в качестве цели тренировки.



Выбрать и скачать набор тренировок по потере веса

**Полную информацию ищите на [www.iFit.com](http://www.iFit.com).**

## ОСОБЕННОСТИ КОНСОЛИ

Консоль обладает большим набором функций, делающих ваши тренировки более эффективными и увлекательными.

При использовании ручного режима консоли, вы можете изменить сопротивление педалей одним нажатием кнопки. В процессе тренировки на пульте будет отображаться ваш результат на данный момент. Вы можете измерить частоту сердечбиений с помощью нагрудного или ручного пульсомера (**см. стр.20 информацию о ДОПОЛНИТЕЛЬНОМ НАГРУДНОМ ДАТЧИКЕ ПУЛЬСА**).

Консоль также предлагает широкий выбор встроенных тренировок. Каждая тренировка автоматически устанавливает сопротивление педалей, чтобы повысить эффективность занятий. Вы так же можете установить в качестве цели калории, расстояние, или время.

Технология iFit позволяет подключить тренажёр к беспроводной сети через дополнительный модуль iFit. С технологией iFit вы можете загрузить дополнительные тренировочные программы, создать свою программу, отследить результаты занятий, подключить несколько пользователей и получить доступ ко многим другим функциям. По вопросам покупки модуля iFit в любое время обращайтесь на сайт [www.iFit.com](http://www.iFit.com).

Вы также можете подсоединить MP3 player или CD player к стерео системе консоли и слушать свою любимую музыку или аудиокниги.

**Как пользоваться ручным режимом**, см. стр.14.  
**Как пользоваться встроенными программами**, см. стр. 17. **Как установить цели тренировки**, см. стр. 18. **Как воспользоваться iFit тренировкой**, см. стр. 19. **Как пользоваться стерео системой**, см. стр. 20. **Как изменить настройки консоли**, см. стр. 21.

**Важно:** Если есть частицы из пластика на консоли, удалите пластик.

## КАК РАБОТАТЬ В РУЧНОМ РЕЖИМЕ

1. **Начните крутить педали или нажмите на любую кнопку консоли, чтобы она включилась.**

Когда включится консоль, дисплей тоже начнет работать. Консоль готова к работе.

2. **Выберите ручной режим.**

Ручной режим автоматически включится, когда начнет работать консоль.

Если беспроводной iFit модуль не вставлен в консоль и не подключается к iFit, ручной режим будет выбран автоматически.

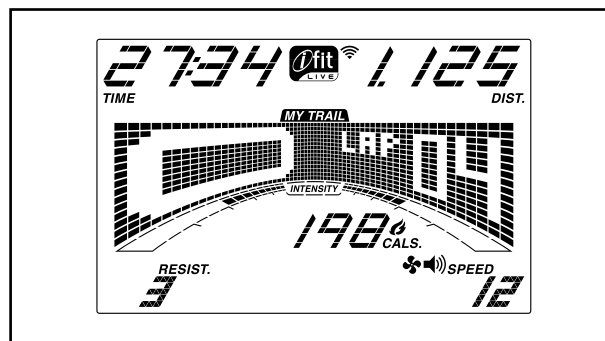
3. **Измените сопротивление педалей при необходимости.**

Во время вращения педалей вы можете изменить сопротивление хода. Чтобы это сделать, нажмите на кнопку быстрого увеличения и уменьшения сопротивления или пронумерованные кнопки быстрого сопротивления.

**Замечание:** после нажатия на кнопку понадобится некоторое время, чтобы достигнуть требуемого значения сопротивления.

4. **Следите за вашими достижениями на дисплее.**

Экран может показывать следующую информацию:



**Калории (Cals.)** — Этот режим покажет приблизительное количество сожженных калорий.

**Калории в час (Cals./Hr)** — Этот режим покажет приблизительное количество сжигаемых калорий в час.

**Дистанция (Dist.)** — Этот режим покажет дистанцию, которую вы проехали, в милях или в км.

**Пульс (Pulse)**—Этот режим покажет ваш сердечный ритм, если вы используете ручной или грудной пульсомер (см. пункт 5).

**Сопrotивление (Resist.)** — Этот режим покажет уровень сопротивления педалей несколько секунд при каждом его изменении.

**Скорость (Speed)** — Этот режим покажет вашу скорость в км/ч или милях.

**Время (Time)**—Когда выбран ручной режим, этот режим покажет пройденное время. Когда выбрана целевая тренировка, этот режим покажет оставшееся время тренировки.

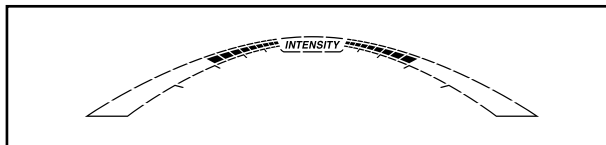
Диаграмма представляет собой несколько вкладок дисплея. Нажимайте кнопку Display пока не появится диаграмма. Вы так же можете воспользоваться кнопками увеличения и уменьшения, чтобы увидеть диаграмму.

**Скорость (Speed)**—Эта диаграмма покажет профиль скоростных настроек тренировки. Новый сегмент будет появляться в конце каждой минуты.

**Мой путь (My Trail)**—вкладка показывает дорожку длиной 400м (1/4 мили). Во время тренировки мигающий прямоугольник покажет ваш прогресс. Вкладка также покажет количество пройденных кругов.

**Калории (Calorie)**—показывает приблизительное количество сожженных калорий. Высота каждого сегмента представляет собой количество калорий, которые сжигаются в течение этого сегмента. В этом режиме на дисплее отображается количество сожженных калории в час.

Во время вашей тренировки также будет указан уровень интенсивности.



Нажмите кнопку Home (Домой), чтобы вернуться в меню по умолчанию (см. КАК ИЗМЕНИТЬ НАСТРОЙКИ КОНСОЛИ на стр.21) для установки по умолчанию меню). Если необходимо, нажмите кнопку Home (Домой) снова.

Если беспроводной iFit модуль подключен, то в верхней части дисплея будет показана сила беспроводного сигнала. Четыре дуги указывают на полную мощность сигнала.



Измените уровень громкости консоли нажатием на кнопки увеличения и уменьшения громкости.

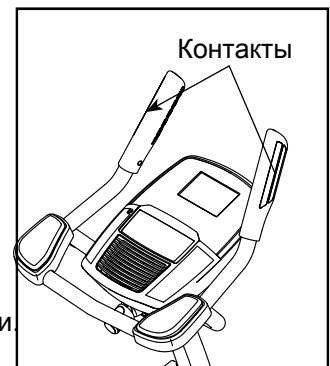
## 5. Измерьте ваш пульс при желании.

Вы можете измерить ваш сердечный пульс ручным или нагрудным пульсомером (см. стр. 20 чтобы подробно узнать как пользоваться нагрудным пульсомером). Примечание: консоль совместима с монитором сердечного ритма BLUETOOTH® Smart.

**Важно: Если вы одновременно используете ручной и нагрудный пульсомер, то данные, отображаемые на дисплее, могут быть неточными.**

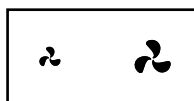
**Если есть пластиковые частицы на металлических пластинах, удалите их.**

Для измерения вашей частоты сердечбиения удерживайте металлические пластины ручного пульсометра ладонями. **Старайтесь не шевелить руками и не сжимать плотно пластины.**



**6. Включите вентилятор, если хотите.**

Вентилятор имеет низкую и высокую скорость вращения пропеллера. Нажмите кнопку увеличения или уменьшения, чтобы изменить скорость обдува или отключить вентилятор.



Замечание: Если педали не крутятся, то вентилятор автоматически отключится.

**7. Когда вы закончите, консоль автоматически выключится.**

Если педали не вращаются некоторое время, звуковой сигнал сообщит о приостановлении работы, а остановленное время будет мигать на экране. Чтобы продолжить тренировку, начните крутить педали.

Если педали не крутятся несколько минут и не нажимаются кнопки, консоль отключится, а дисплей перезапустится.

Замечание: консоль обладает демо-режимом, чтобы демонстрировать тренажер в магазине. Когда демо-режим запущен, консоль будет демонстрировать презентацию. Чтобы отключить демо-режим, см. КАК ИЗМЕНИТЬ НАСТРОЙКИ КОНСОЛИ на стр. 21.



## КАК ИСПОЛЬЗОВАТЬ ВСТРОЕННЫЕ ТРЕНИРОВКИ

### 1. Начните крутить педали или нажмите на любую кнопку консоли, чтобы она включилась.

Когда включится консоль, дисплей тоже начнет работать. Консоль готова к работе.

### 2. Выберите ручной режим.

Чтобы выбрать встроенную тренировку, нажмите кнопку *Calorie* или кнопку *Performance* до тех пор, пока название желаемой тренировки не появится на экране.

Когда вы выберете встроенную тренировку, на экране появятся её длительность и название. На экране также отобразится скоростной профиль, установленный для данной тренировки.

На экране также отобразятся максимальное сопротивление и диаграмма скоростей, установленные для данной тренировки.

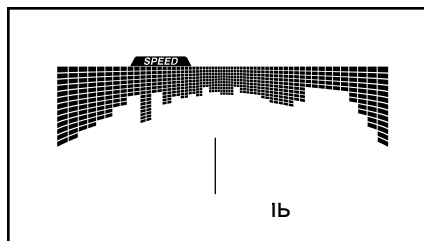
### 3. Начните крутить педали, чтобы начать тренировку.

Каждая тренировка состоит из сегментов. Уровень сопротивления и количество оборотов в минуту (скорость) запрограммированы для каждого сегмента. Замечание: для последовательных сегментов могут быть запрограммированы одинаковые сопротивление и скорость.

Во время тренировки диаграмма будет показывать ваш прогресс.

Мигающий сегмент профиля показывает текущий сегмент тренировки. Высота мигающего сегмента показывает сопротивление для текущего момента тренировки.

В конце каждого сегмента прозвучит серия звуковых сигналов и следующий сегмент профиля начнет мигать на экране. Уровень сопро-



тения и/или целевая скорость, запрограммированная для следующего сегмента появится на экране на несколько секунд, чтобы уведомить вас. Сопротивление педалей изменится.

Во время занятий старайтесь поддерживать скорость вращения педалей близкую, к установленной в этом сегменте. Когда на экране появится стрелка направленная вверх, увеличьте вашу скорость вращения. Когда на экране появится стрелка направленная вниз, уменьшите вашу скорость вращения. Если стрелка не появляется, то поддерживайте темп вашего педалирования.

**ВАЖНО:** Установленная скорость предназначена только для обеспечения мотивации. Фактическая скорость вращения может быть медленнее. Убедитесь, что скорость вращения педалей комфортна для вас.

Если сопротивление педалей, установленное для данного сегмента, слишком высокие или слишком низкие, то можно вручную отключить настройку, нажав на кнопку *Resistance*. **ВАЖНО:** когда начнется следующий сегмент тренировки, тренажер автоматически определит уровень сопротивления для следующего сегмента.

Тренировка будет продолжаться до тех пор, пока последний сегмент не подойдет к концу. Чтобы приостановить тренировку, прекратите вращать педали. Чтобы возобновить тренировку, снова начните крутить педали.

4. Следите за вашими достижениями на дисплее. См. пункт 4 на стр. 14.

5. Измерьте свой пульс, если это необходимо. См. пункт 5 на стр. 15.

6. Включите вентилятор, если это необходимо. См. пункт 6 на стр. 16.

7. Когда вы закончите, консоль автоматически выключится. См. пункт 7 на стр. 16.

## КАК ИСПОЛЬЗОВАТЬ ЦЕЛЕВЫЕ ТРЕНИРОВКИ

1. **Начните крутить педали или нажмите на любую кнопку консоли, чтобы она включилась.**

Когда включится консоль, дисплей тоже начнет работать. Консоль готова к работе.

2. **Выберите калории, расстояние или время в качестве цели.**

Чтобы выбрать калории, расстояние или время в качестве цели, нажмите кнопку Set A Goal.

Затем нажимайте кнопки увеличения и уменьшения следующих за кнопкой Enter пока на экране не появится целевая тренировка. Затем нажмите кнопку Enter.

Затем нажимайте кнопки увеличения и уменьшения, чтобы установить желаемую цель.

3. **Начните крутить педали, чтобы начать тренировку.**

Каждая тренировка разделена на одноминутные сегменты

Вы можете вручную изменить сопротивление педалей на желаемое во время тренировки нажатием на кнопку 1 Step Resistance.

Замечание: если вы вручную изменяете сопротивление во время тренировки на сжигание калорий длительность тренировки отрегулируется автоматически исходя из установленного целевого значения калорий.

**Важно:** В программе Калорийность оценивается количество калорий, которые вы сжигаете во время тренировки. Фактическое количество калорий, которые вы сжигаете, будет зависеть от разных факторов таких как ваш вес. Кроме того, если вы вручную измените скорость или наклон беговой дорожки, во время тренировки, количество сжигаемых калорий изменится.

Тренировка продолжится до тех пор, пока вы не достигнете поставленной цели. Чтобы приостановить тренировку, прекратите вращать педали. Время на экране будет мигать. Чтобы возобновить тренировку, снова начните крутить педали.

4. **Следите за вашими достижениями на дисплее.**

См. пункт 4 на стр. 14.

5. **Измерьте свой пульс, если это необходимо.**

См. пункт 5 на стр. 15.

6. **Включите вентилятор, если это необходимо.**

См. пункт 6 на стр. 16.

7. **Когда вы закончите, консоль автоматически выключится.**

См. пункт 7 на стр. 16.

## КАК ИСПОЛЬЗОВАТЬ iFIT ТРЕНИРОВКИ

Вам необходимо иметь iFit модуль, чтобы воспользоваться iFit тренировками. **Чтобы приобрести iFit модуль в любое время, посетите [www.iFit.com](http://www.iFit.com) или позвоните по телефонному номеру, указанному на обложке руководства.**

Замечание: чтобы воспользоваться iFit модулем, вам понадобится компьютер с доступом в Интернет и USB порт. Вам также понадобится регистрация на [iFit.com](http://iFit.com). Чтобы воспользоваться беспроводным iFit модулем, вам понадобится собственная беспроводная сеть посредством 802.11b/g/n роутера с включенным SSID broadcast (скрытые сети не поддерживаются).

1. **Начните крутить педали или нажмите на любую кнопку консоли, чтобы она включилась.**

Когда включится консоль, дисплей тоже начнет работать. Консоль готова к работе.

2. **Вставьте iFit модуль в консоль.**

Чтобы воспользоваться iFit тренировкой, убедитесь, что iFit модуль вставлен в консоль.

**ВАЖНО:** чтобы удовлетворить требования соответствия, антенна и передатчик в iFit модуле должны находиться на расстоянии 20 см от всех пользователей и не должны быть рядом или связаны с другими антеннами или передатчиками.

3. **Выберите пользователя.**

Если больше чем один пользователь зарегистрирован, вы можете переключать пользователей в iFit на главном экране. Нажмите кнопки увеличения/уменьшения пользователей, а затем кнопку Enter для выбора пользователя.

4. **Выберите iFit тренировку.**

Чтобы выбрать iFit тренировку, нажмите кнопки iFit. Перед тем как тренировка будет загружена, вы должны добавить её в свой профиль на [www.iFit.com](http://www.iFit.com).

Нажмите на кнопки Map (карты), Train (тренировки) или Lose Wt. (потеря веса), чтобы скачать следующие тренировки такого типа в ваш график.

Если вы запланировали принять участие в соревнованиях, нажмите на кнопку Compete (Конкурировать).

Чтобы повторно запустить недавнюю iFit тренировку из вашего графика, сначала нажмите кнопку Track. Затем нажмите кнопки увеличения и уменьшения, чтобы выбрать нужную тренировку. Затем нажмите кнопку Enter, чтобы начать тренировку.

**Для получения дополнительной информации о iFit тренировках посетите [www.iFit.com](http://www.iFit.com).**

Когда вы выберете программу тренировки iFit, на дисплее появятся продолжительность и приблизительное количество калорий, которое вы сожжете за время занятий. На экране также отобразится название тренировки. Если вы выбрали тренировку-соревнование, на экране начнется обратный отсчет до начала гонки.

Замечание: кнопки iFit могут запускать демо-тренировки. Чтобы воспользоваться демо-тренировкой, вытащите iFit модуль из консоли и нажмите одну из кнопок iFit.

5. **Начните тренировку.**

См. пункт 3 на стр. 17.

Во время некоторых тренировок голос персонального тренера будет вам помогать. Вы можете настроить аудио сопровождение (см. КАК ИЗМЕНИТЬ НАСТРОЙКИ КОНСОЛИ на стр. 21).

Чтобы приостановить тренировку, прекратите вращать педали. Время на экране будет мигать. Чтобы возобновить тренировку, снова начните крутить педали.

**6. Следите за вашими достижениями на дисплее.**

См. пункт 4 на стр. 14.

Блок My Trail покажет маршрут или трек и количество пройденных кругов.

Во время тренировки в режиме соревнований таблица соревнования покажет ваш результат. Если вы соревнуетесь, то верхняя строка покажет количество соревнований, в которых вы приняли участие. В других строчках будет информация о четырех лучших конкурентах. В конце таблицы появятся результаты гонки.

**7. Измерьте свой пульс, если это необходимо.**

См. пункт 5 на стр. 15.

**8. Включите вентилятор, если это необходимо.**

См. пункт 6 на стр. 16.

**9. Когда вы закончите, консоль автоматически выключится.**

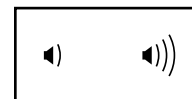
См. пункт 7 на стр. 16.

**Для получения дополнительной информации о iFit тренировках посетите [www.iFit.com](http://www.iFit.com).**

## КАК ПОЛЬЗОВАТЬСЯ АУДИО СИСТЕМОЙ

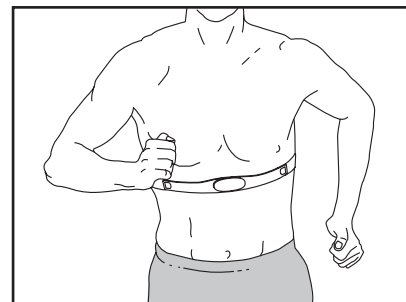
Для воспроизведения музыки или аудиокниг через стерео систему консоли во время тренировок подключите 3.5 мм аудио кабель (приобретается отдельно) к разъему на консоли и в гнездо MP3-плеера, CD-плеера, или другого персонального аудио-плеера; **убедитесь, что аудио кабель надежно подключен. Замечание: По вопросам приобретения аудио кабеля обратитесь в ближайший магазин электроники.**

Далее, нажмите кнопку воспроизведения на вашем персональном аудио-плеере. Отрегулируйте громкость, нажатием кнопки увеличения и уменьшения громкости на консоли или повернув регулятор громкости на самом плеере.



## ДОПОЛНИТЕЛЬНЫЙ НАГРУДНЫЙ ДАТЧИК ПУЛЬСА

Если вашей целью является сжигание жира или укрепление сердечно-сосудистой системы, выполнение упражнений с правильной частотой пульса - ключ к достижению ре-



зультата. Дополнительный монитор измерения пульса (пульсомер) позволит вам постоянно контролировать частоту сердечных сокращений при занятиях спортом, помогая вам достичь ваших личных целей в фитнесе. **Для приобретения нагрудного пульсомера, см. лицевую обложку данного руководства.**

Примечание: консоль совместима с монитором сердечного BLUETOOTH® Smart.

## КАК ИЗМЕНИТЬ НАСТРОЙКИ КОНСОЛИ

### 1. Выберите режим настройки.

Чтобы выбрать режим настройки, нажмите и удерживайте кнопку Display несколько секунд пока режим настроек не появится на экране.

На экране отобразит общее количество часов, которое использовался тренажер, и общее расстояние (в милях или км), которое проехал пользователь на велотренажере.

Если iFit модуль подключен к консоли, на экране появятся слова WIFI MODULE или USB MODULE.

Если модуль не подключен, на экране появятся слова NO IFIT MODULE. Если ни один модуль не подключен некоторые из настроек будут недоступны.

### 2. Прокрутите меню настроек.

Если выбран режим настройки, экран будет отображать несколько дополнительных экранов. Нажмите кнопку уменьшения рядом с кнопкой Enter, чтобы выбрать нужный дополнительный экран.

В нижней части дисплея будут показывать инструкции для выбранной настройки. **Убедитесь, что текущие инструкции отображаются в нижней части дисплея.**

### 3. Измените настройки, если это необходимо.

**Единицы измерения** — выбранные единицы измерения появятся на экране. Чтобы сменить единицы измерения, нажмите кнопку Enter.

Чтобы расстояние отображалось в милях, выберите ENGLISH. В километрах – METRIC.

**Демо**— консоль оснащена демо-режимом, предназначенным для демонстрации тренажера в магазине. Нажмите кнопку Enter несколько раз, чтобы включить (ON)/выключить (OFF) режим.

**Контраст** — уровень контраста появится на экране. Нажмите кнопки увеличения и уменьшения сопротивления, чтобы настроить уровень контрастности консоли.

**Голос тренера**—текущие выбранные настройки аудио сопровождения появятся на экране. Нажмите кнопку Enter несколько раз, чтобы включить (ON)/выключить (OFF) настройку.

**Меню по-умолчанию**—меню по-умолчанию появляется после нажатия кнопки Home. нажмите кнопку Enter несколько раз, чтобы выбрать ручной режим или iFit меню. как меню по-умолчанию.

**Проверка статуса**—слова CHECK WIFI STATUS или CHECK USB STATUS появятся на экране. Нажмите кнопку Enter. Через несколько секунд статус iFit модуля появятся на экране. Чтобы выйти из этого экрана, нажмите кнопку Settings.

**Отправить/Получить**—слова SEND/RECEIVE DATA появятся на экране. Нажмите кнопку Enter. Консоль проверит наличие iFit тренировок и ПО.

### 4. Выйдите из режима настроек.

Нажмите кнопку Display, чтобы выйти из режима настроек.

# ОБСЛУЖИВАНИЕ И УСТРАНЕНИЕ НЕПОЛАДОК

## ОБСЛУЖИВАНИЕ

Регулярное техническое обслуживание имеет важное значение для работоспособности и уменьшения износа. Регулярно проверяйте и затягивайте все детали велотренажера. Немедленно заменяйте изношенные детали.

Для чистки велотренажера используйте мягкую тряпку и немного жидкого моющего средства.

**Важно: чтобы избежать повреждений консоли, храните её вдали от жидкостей и избегайте попадания на неё прямых солнечных лучей.**

## УСТРАНЕНИЕ НЕПОЛАДОК

Если на дисплее появились бегущие линии, см. **КАК ИЗМЕНИТЬ НАСТРОЙКИ КОНСОЛЬ** на стр. 21 и отрегулируйте контрастность.

Если консоль не отображает ваш пульс, когда вы используете ручной пульсометр, см. шаг 5 на стр. 15.

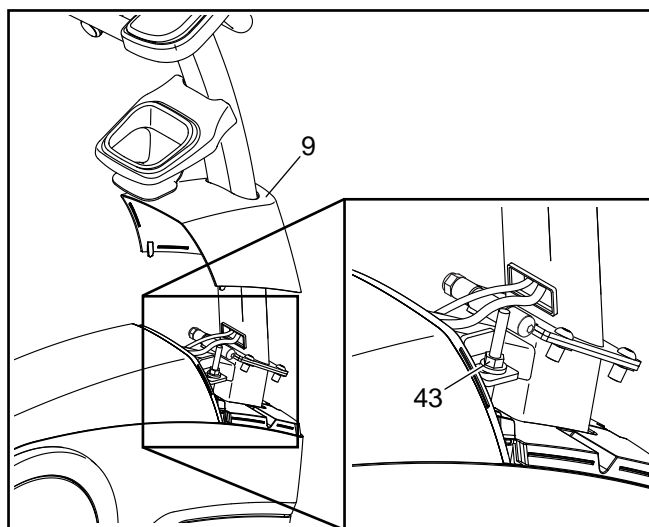
Если требуется замена адаптера питания, позвоните по телефону, указанному на обложке данного руководства. **ВАЖНО: Во избежание повреждения консоли, только производитель в праве предоставить блок питания.**

## КАК ОТРЕГУЛИРОВАТЬ РЕМЕНЬ ПРИВОДА

Если педали проскальзывают во время занятий, даже когда сопротивление настроено на максимальный уровень, значит ремень привода нуждается в корректировке.

Чтобы отрегулировать ремень привода, сначала **отключите адаптер питания.**

Используя обычную отвертку, аккуратно подцепите лапки на правом защитном кожухе (9). Затем аккуратно снимите его.



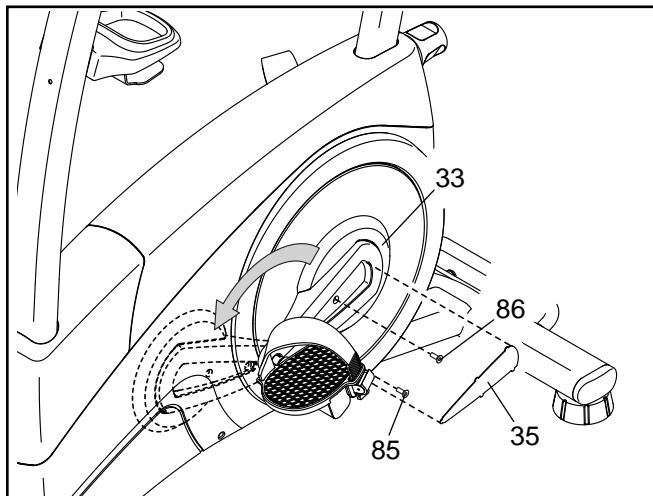
Затем слегка затяните указанную контргайку М8 (43), подтянет приводной ремень (не указан). Затем вдавите передний защитный кожух (9) обратно на место и подключите силовой адаптер.

Повторите данный процесс при необходимости, пока педали не перестанут проскальзывать.

## КАК НАСТРОИТЬ ГЕРКОН

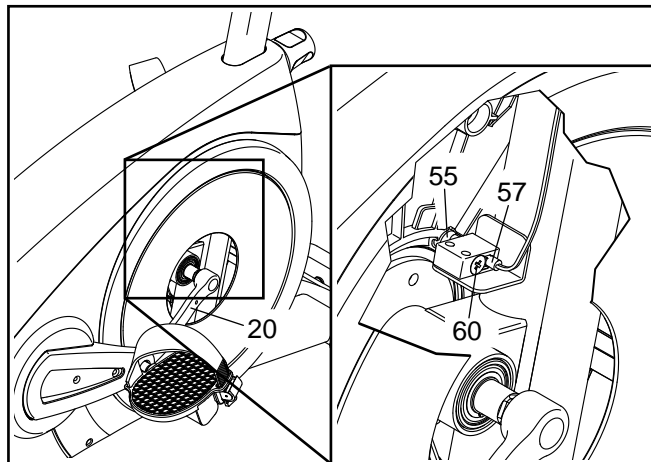
Если на дисплее отображаются некорректные результаты, необходимо отрегулировать геркон. **Перед этим необходимо обесточить тренажер.**

Используя плоскую отвертку, аккуратно поднимите



С помощью маленькой плоской отвертки, аккуратно отсоедините левую декоративную вставку (35) от левой крышки шатуна. Далее выверните винт М5 х 12мм (85) и винт М5 х 21 мм (86). Затем поверните левую крышку шатуна в сторону

Найдите геркон (57). Поворачивайте левый шатун (20), пока магнит (55) не совместится с герконом. Затем ослабьте винт с плоской головкой М5 х 16мм (60), немного переместите геркон от или к магниту, а затем затяните винт.



Вставьте адаптер питания в сеть и на некоторое время поверните шатун (20). Повторяйте эти действия до тех пор, пока консоль не начнет показывать корректные данные.

Когда геркон будет отрегулирован, установите на свое место все удаленные части.

# РЕКОМЕНДАЦИИ К ЗАНЯТИЯМ

**⚠ ВНИМАНИЕ:** Перед началом этой или любой другой программы упражнений, проконсультируйтесь с врачом. Это особенно важно для лиц старше 35 лет или лиц с уже существующими проблемами со здоровьем.

Монитор сердечного ритма не является медицинским прибором. Различные факторы могут повлиять на точность определения пульса. Монитор сердечного ритма предназначен только в качестве помощи в определении тенденций сердечного ритма в целом во время упражнений.

Эти рекомендации помогут вам распланировать свою программу упражнений. Более подробную информацию можно получить из специализированных книги или на консультации у врача. Помните, что правильное питание и отдых необходимы для успешного результата.

## ИНТЕНСИВНОСТЬ ТРЕНИРОВКИ.

Если вашей целью является сжигание жира или укрепление сердечно-сосудистой системы, выполнение упражнений с правильной интенсивностью - ключ к достижению результата. Вы можете использовать ваш пульс в качестве ориентира, чтобы найти надлежащий уровень интенсивности. Таблица ниже показывает, рекомендованные частоты пульса для сжигания жира и аэробные упражнения.

165	155	145	140	130	125	115	❤
145	138	130	125	118	110	103	❤
125	120	115	110	105	95	90	❤
<hr/>							
20	30	40	50	60	70	80	

Чтобы найти правильный уровень интенсивности, найдите свой возраст в нижней части графика (в возрасте округляется до ближайшего десятка лет). Три числа перечисленных выше вашего возраста определяют ваши "зоны тренировок". Низкие числа сердечных сокращений для сжигания жира, средние числа сердечных сокращений для максимального сжигания жира, а самые высокие числа сердечных сокращений для аэробных упражнений.

**Сжигание жира** - Чтобы эффективно сжигать жир, вы должны заниматься на низком уровне интенсивности в течение продолжительного периода времени. В течение первых нескольких минут тренировки ваш организм трансформирует калории, полученные из углеводов, в энергию. Только после первых нескольких минут упражнения ваш организм начинает преобразовывать накопленный жир в энергию. Если вашей целью является сжигание жира, регулируйте интенсивность упражнений, пока пульс не установится на нижнем допустимом значении, рекомендованном для вас. Для максимального сжигания жира, необходимо поддерживать ваш пульс ближе к среднему значению пульса из таблицы.

**Аэробные упражнения** - Если вашей целью является укрепление сердечно-сосудистой системы, необходимо выполнить аэробные упражнения, которые потребуют большого количества кислорода в течение продолжительного периода времени. Для аэробных упражнений, регулируйте интенсивность упражнений, пока пульс не установится с верхним значением, рекомендованным для вас.

## РЕКОМЕНДАЦИИ ДЛЯ ТРЕНИРОВОК.

**Разминка** - Начните с 5 до 10 минут растяжки и легких упражнений. Разминка повышает температуру тела, частоту сердечных сокращений и циркуляцию, подготавливая тем самым организм для физических упражнений.

**Упражнение основной тренировки** - упражнение в течение 20 до 30 минут с вашим значением пульса в зоне тренировки. (В течение первых нескольких недель программы занятий не поддерживайте ваш пульс в зоне тренировки дольше, чем 20 минут.) Дышите глубоко, во время тренировки, никогда не задерживайте дыхание.

**Завершение тренировки** - Закончить с 5 до 10 минут растяжки. Растяжка увеличивает гибкость мышц и помогает предотвратить проблемы после упражнений.

## ЧАСТОТА УПРАЖНЕНИЙ

Для поддержания или улучшения вашего состояния, выполняйте три тренировки в неделю, но делайте один день отдыха между тренировками. После нескольких месяцев регулярных физических упражнений, вы сможете совершать до пяти тренировок в неделю, если это необходимо. Помните, что ключом к успеху является выполнение упражнений как, регулярное и приятное мероприятие вашей повседневной жизни.



# СБОРОЧНЫЕ ЕДИНИЦЫ

Модель No. NTEVEX78915.0 R0515A

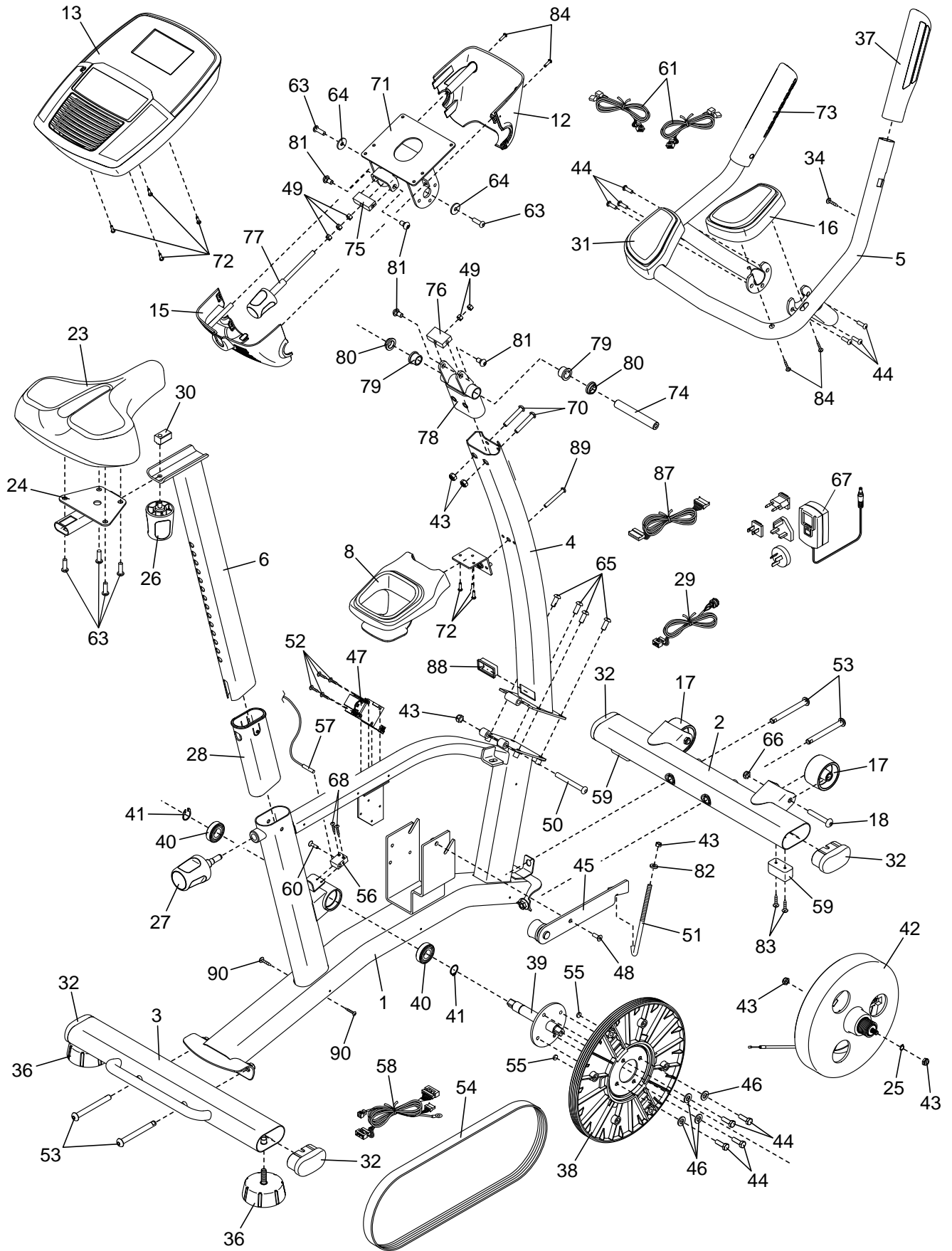
№	кол-во	Наименование	№	кол-во	Наименование
1	1	Рама	47	1	Механизм сопротивления
2	1	Передний стабилизатор	48	1	Винт М8 х 18мм
3	1	Задний стабилизатор	49	5	Гайка
4	1	Стойка	50	1	Болт М8 х 76мм
5	1	Рукоятка	51	1	Крючковый болт
6	1	Опора сиденья	52	4	Винт #10 х 12мм
7	1	Верхний защитный кожух	53	4	Винт М10 х 98мм
8	1	Лоток для аксессуаров	54	1	Ремень привода
9	1	Передний защитный кожух	55	2	Магнит
10	1	Правый кожух	56	1	Зажим
11	1	Левый кожух	57	1	Геркон/Кабель
12	1	Передний опорный кожух	58	1	Нижний провод
13	1	Консоль	59	2	Ножка стабилизатора
14	2	Защитное кольцо	60	1	Винт с плоской гол. М5 х 16мм
15	1	Задний защитный кожух	61	2	Провод пульсометра
16	1	Правый подлокотник	62	2	Винт с буртиком М8
17	2	Колесо	63	6	Винт М8 х 16мм
18	2	Болт М10 х 62мм	64	2	Шайба М8
19	1	Правый шатун	65	4	Винт М8 х 20мм
20	1	Левый шатун	66	2	Контргайка М10
21	1	Правая педаль с ремешком	67	1	Силовой адаптер
22	1	Левая педаль с ремешком	68	2	Винт М4 х 19мм
23	1	Сиденье	69	2	Зажимная гайка
24	1	Каретка сиденья	70	2	Болт М8 х 50мм
25	1	Мал. стопорное кольцо	71	1	Кронштейн шарнира
26	1	Ручка сиденья	72	7	Винт М4 х 16мм
27	1	Ручка опоры сиденья	73	1	Левый пульсометр
28	1	Втулка стойки сиденья	74	1	Поворотная ось
29	1	Силовой кабель/Приемник	75	1	Мал. проставка
30	1	Кронштейн сиденья	76	1	Больш. проставка
31	1	Левый подлокотник	77	1	Ручка консоли
32	4	Заглушка стабилизатора	78	1	Поворотный кронштейн
33	2	Крышка шатуна	79	2	Больш. втулка
34	16	Винт #8 х 16мм	80	2	Мал. втулка
35	2	Декоративная вставка	81	4	Винт с буртиком М8 х 15мм
36	2	Регулировочная ножка	82	1	Шайба
37	1	Правый пульсометр	83	4	Винт М4 х 32мм
38	1	Маховик	84	9	Винт М4 х 22мм
39	1	Коленчатый рычаг	85	2	Винт М5 х 12мм
40	2	Подшипник коленчатого рычага	86	2	Винт М5 х 21мм
41	2	Бол. стопорное кольцо	87	1	Верхний провод
42	1	Механизм Эдди	88	1	Изоляционная втулка
43	6	Контргайка М8	89	1	Винт М6 х 50мм
44	10	Винт М8 х 12мм	90	2	Винт М5 х 16мм
45	1	Направляющий блок	*	–	Руководство пользователя
46	4	Шайба с прорезью М8			

Примечание: Технические характеристики могут быть изменены без предварительного уведомления.  
Для получения информации о заказе запасных частей см. на задней обложке данного руководства.

\* Эти детали не показаны

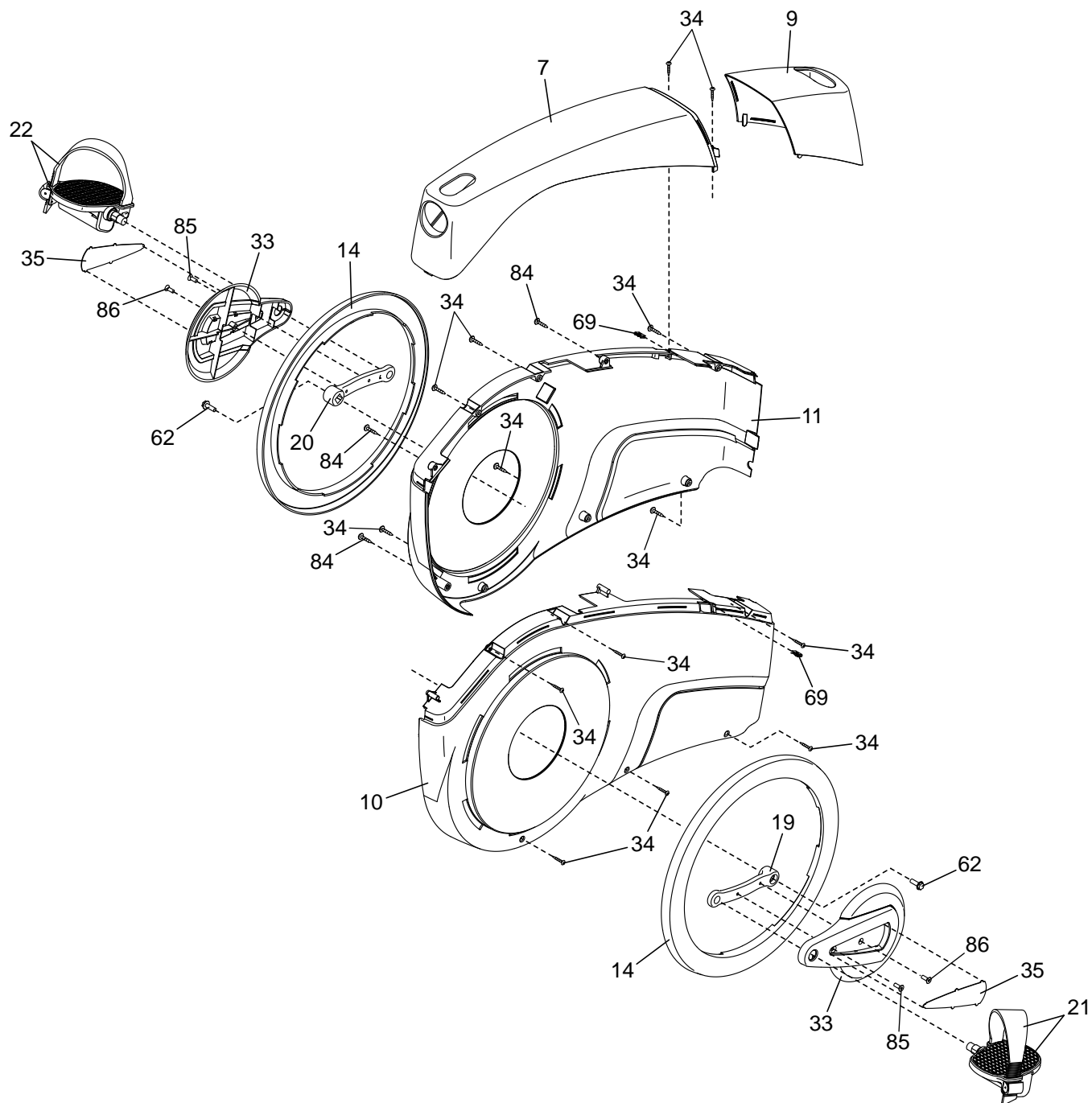
# СБОРОЧНЫЙ ЧЕРТЕЖ А

Модель No. NTEVEX78915.0 R0515A



# СБОРОЧНЫЙ ЧЕРТЕЖ В

Модель No. NTEVEX78915.0 R0515A



---

## ЗАКАЗ ЗАПАСНЫХ ЧАСТЕЙ

Для заказа запасных частей, пожалуйста, см. лицевую обложку данного руководства. Чтобы мы могли помочь вам, будьте готовы предоставить следующую информацию связавшись с нами:

- номер модели и серийный номер изделия (см. лицевую обложку данного руководства)
- название продукта (см. обложку данного руководства)
- ключевой номер и описание запасной части (ей) (см. ПЕРЕЧЕНЬ ДЕТАЛЕЙ и СБОРОЧНЫЙ ЧЕРТЕЖ в конце данного руководства)

---

## СВЕДЕНИЯ ОБ УТИЛИЗАЦИИ

Данное электронное изделие нельзя выбрасывать вместе с бытовым мусором. Для сохранения окружающей среды, это изделие должно быть утилизировано по истечении срока службы, как того требует закон.

Пожалуйста, используйте правила утилизации, уполномоченные для сбора отходов данного типа в вашем районе. Поступая таким образом, вы можете сохранить природные ресурсы и будете соответствовать европейским стандартам охраны окружающей среды. Если вам нужна дополнительная информация о безопасной и правильной утилизации отходов, пожалуйста, обратитесь в местные органы власти или учреждения, где вы приобрели данный продукт.

