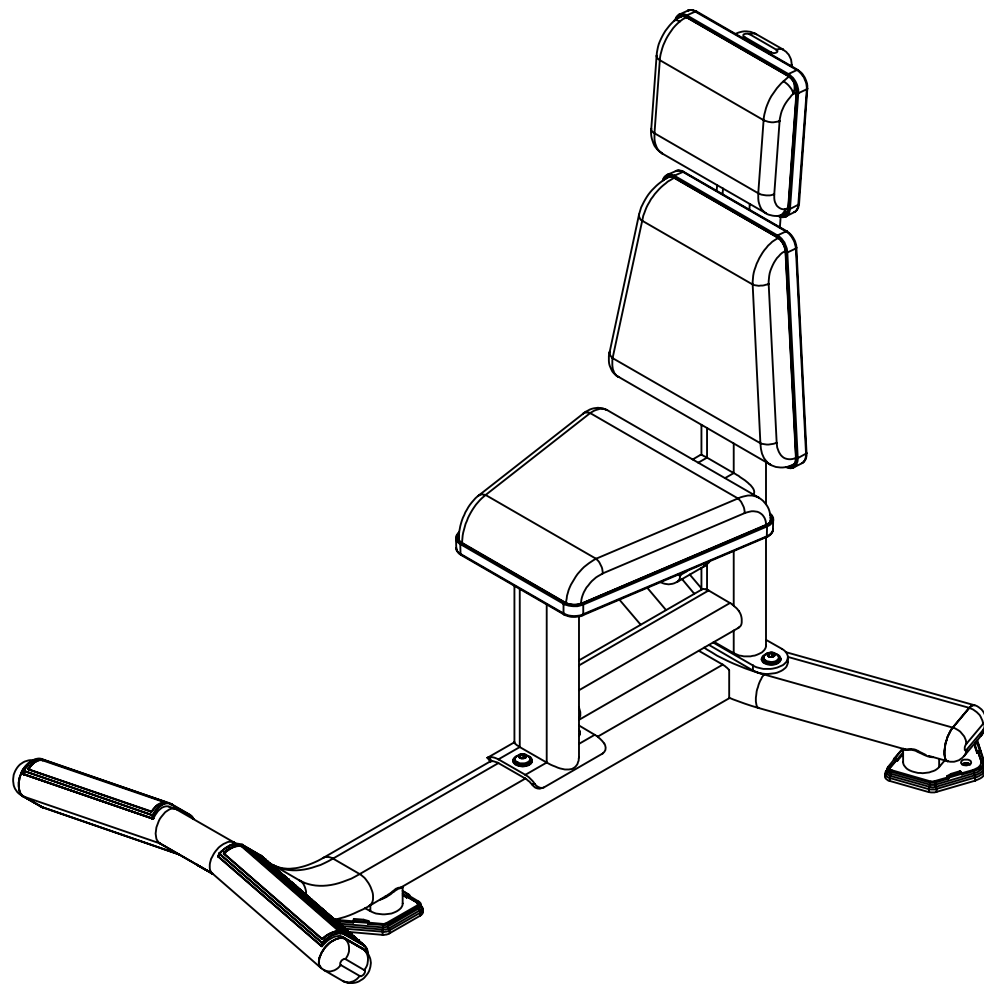


# FW-1008直角凳

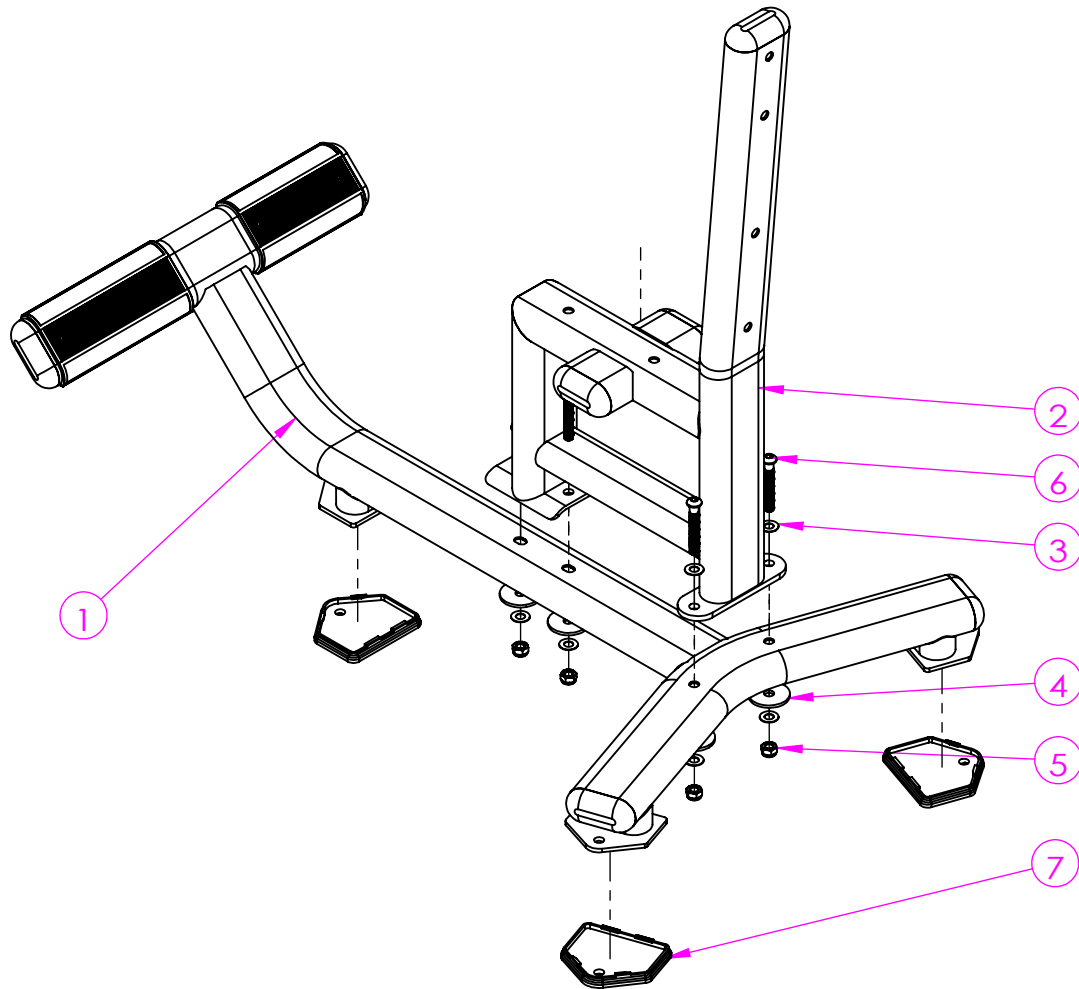


FW-1008直角凳



山东瑞利达体育器材有限公司

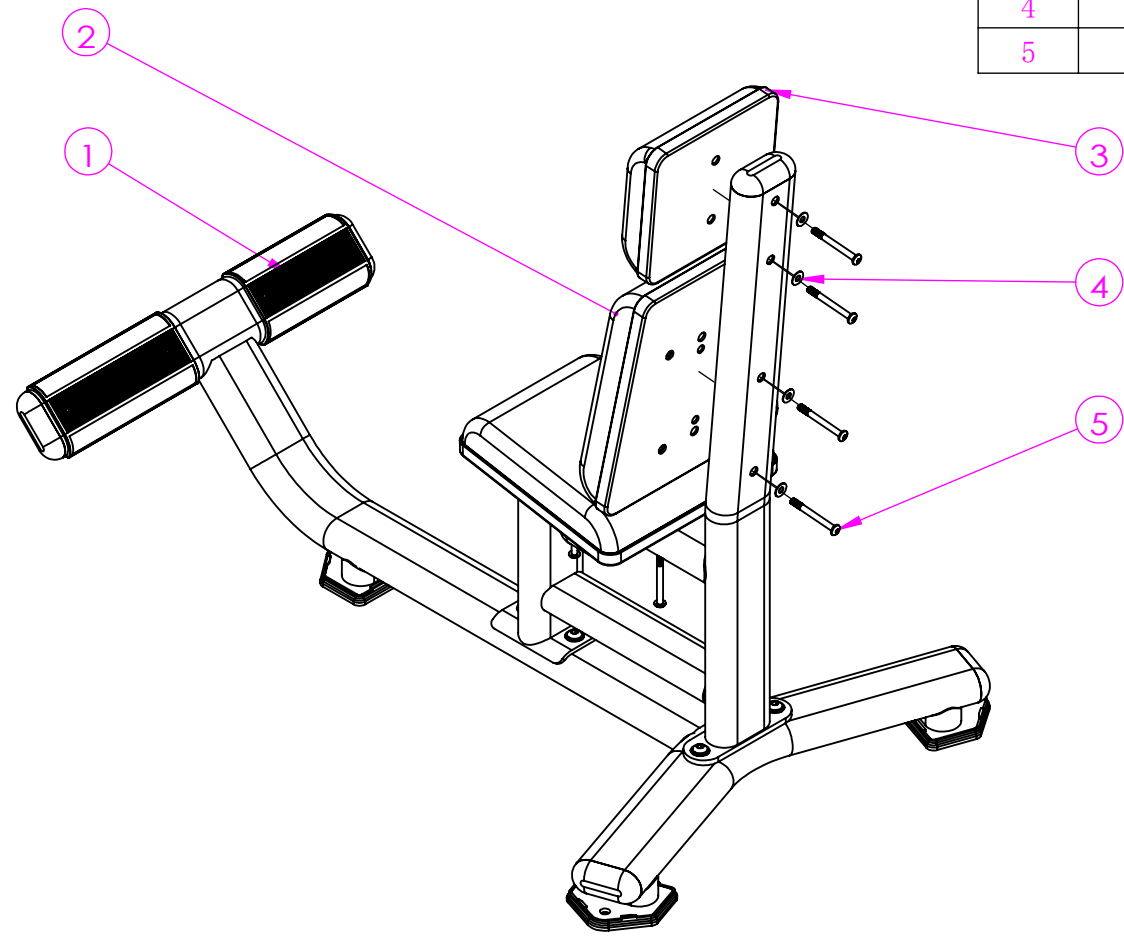
| 项目号 | 代号       | 名称        | 数量 |
|-----|----------|-----------|----|
| 1   | R20-1161 | 底架预组件     | 1  |
| 2   | R20-1162 | 座驾预组件     | 1  |
| 3   | M12平垫圈   | M12平垫圈    | 8  |
| 4   | 55补强垫    | 55补强垫     | 4  |
| 5   | M12防松帽   | M12防松帽    | 4  |
| 6   | M12X80   | 半圆头M12X80 | 4  |
| 7   | R06-1046 | 50X100方胶垫 | 3  |



page of  
1 1

|    |      |      |    |    |     |           |             |      |      |    |    |
|----|------|------|----|----|-----|-----------|-------------|------|------|----|----|
|    |      |      |    |    |     | 图纸大小      | A4H         | 图号   | 步骤一  |    |    |
|    |      |      |    |    |     | 投影方式：     |             | 零件名称 | 步骤一  |    |    |
|    |      |      |    |    |     | 料号        |             |      |      |    |    |
| A  |      | 图纸发行 |    |    | 陈丕晨 | 2022/7/27 |             | 比例   | 1:10 | 单位 | mm |
| 项目 | 设变单号 | 修改内容 | 审核 | 日期 | 设计  | 日期        | 瑞利达体育用品有限公司 |      |      |    |    |

| 项目号 | 代号       | 名称       | 数量 | 料号 |
|-----|----------|----------|----|----|
| 1   | 步骤一      | 步骤一      | 1  |    |
| 2   | R20-1050 | 坐垫组      | 2  |    |
| 3   | R20-1055 | 小垫子      | 1  |    |
| 4   | M8平垫定制   | M8平垫定制   | 6  |    |
| 5   | M8X80    | 半圆头M8X80 | 6  |    |



|    |      |      |    |    |     |           |             |      |     |     |
|----|------|------|----|----|-----|-----------|-------------|------|-----|-----|
|    |      |      |    |    |     |           | page of     |      |     |     |
|    |      |      |    |    |     |           | 1           | 1    |     |     |
|    |      |      |    |    |     |           | 图纸大小        | A4H  | 图号  | 步骤二 |
|    |      |      |    |    |     |           | 投影方式:       | 零件名称 | 步骤二 |     |
|    |      |      |    |    |     |           |             | 料号   |     |     |
| A  |      | 图纸发行 |    |    | 陈丕晨 | 2022/7/27 | 比例          | 1:10 | 单位  | mm  |
| 项目 | 设变单号 | 修改内容 | 审核 | 日期 | 设计  | 日期        | 瑞利达体育用品有限公司 |      |     |     |