



T520

Беговая дорожка



РУКОВОДСТВО ПОЛЬЗОВАТЕЛЯ

Уважаемый покупатель!

Поздравляем с удачным приобретением! Вы приобрели современный тренажер, CARBON FITNESS T520, который, как мы надеемся, станет Вашим лучшим помощником. Он сочетает в себе передовые технологии и современный дизайн.

Постоянно используя этот тренажер, Вы сможете укрепить сердечно-сосудистую систему и приобрести хорошую физическую форму. Надеемся, что данная модель удовлетворит все Ваши требования.

Прежде чем приступить к эксплуатации тренажера, внимательно изучите настоящее руководство и сохраните его для дальнейшего использования. В случае возникших дополнительных вопросов обратитесь к продавцу или в сервисный центр, который проконсультирует Вас и поможет устранить возникшую проблему.

Обязательно сохраняйте инструкцию по эксплуатации, это поможет Вам по прошествии времени вспомнить о функциях тренажера и правилах его использования.

Если у Вас возникли какие-либо вопросы по эксплуатации данного тренажера, свяжитесь со службой технической поддержки или уполномоченным дилером, у которого Вы приобрели тренажер.

ВНИМАНИЕ!

Перед тем как приступить к тренировкам, настоятельно рекомендуем пройти полное медицинское обследование, особенно если у Вас есть наследственная предрасположенность к повышенному давлению или сердечно-сосудистым заболеваниям. Неправильное или чрезмерно интенсивное выполнение упражнений может повредить Вашему здоровью.

Транспортировка и эксплуатация тренажера:

1. Тренажер должен транспортироваться только в заводской упаковке;
2. Заводская упаковка не должна быть нарушена;
3. При транспортировке тренажер должен быть надежно защищен от дождя, влаги, атмосферных осадков, механических перегрузок.

Хранение тренажера

Тренажер рекомендуется хранить и использовать только в сухих отапливаемых помещениях со следующими значениями:

1. Температура: +10-+35С;
2. Влажность: 50-75%.

Если Ваш тренажер хранился при низкой температуре или в условиях высокой влажности (имеет следы конденсации влаги), необходимо перед эксплуатацией выдержать его в нормальных условиях не менее 2–4 часов, и только после этого можно приступить к эксплуатации.

Перед тем как начать тренировку

Перед первым занятием проверьте, правильно ли была проведена сборка тренажера. Ознакомьтесь со всеми функциями и настройками тренажера и проводите тренировки в строгом соответствии с инструкцией по эксплуатации. Перед началом тренировки убедитесь, что все защитные элементы надежно установлены и закреплены, проверьте надежность механических и электрических соединений. Установите тренажер на ровную нескользящую поверхность, оставляя с каждой стороны по 0,5 м свободного пространства. Для снижения шума и вибраций рекомендуется использовать специальные резиновые коврики, также это позволит избежать царапин, сколов и вмятин, если напольное покрытие в Вашем доме выполнено из деликатных материалов (паркетная доска, штучный паркет, натуральный линолеум, пробковое покрытие и т. п.).

Рекомендации по сборке

Перед сборкой тренажера тщательно изучите ее последовательность и выполняйте все рекомендации. Используйте для сборки приложенный или рекомендуемый инструмент. Убедитесь, что в наличии имеются все детали и они не повреждены. Не прикладывайте чрезмерных усилий к инструменту во избежание травм и повреждения элементов конструкции тренажера. Сначала соберите все компоненты, неплотно закрепив гайки и болты, и, убедившись, что конструкция собрана правильно, окончательно затяните их.

Каждый тренажер на заводе проходит проверку качества. Это необходимо, чтобы убедиться в корректной работе всех узлов оборудования. При этом может потребоваться частичная или полная сборка (зависит от конкретной модели). В связи с этим в местах соединений элементов тренажера могут остаться следы стыковки деталей и использования технологического крепежа.

Настройка оборудования

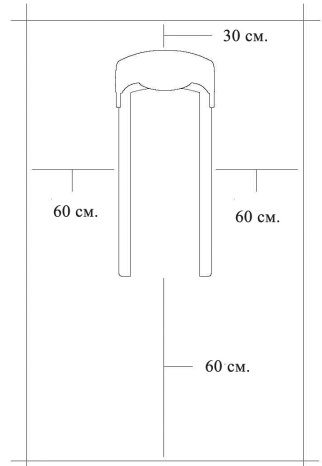
ВЫБОР МЕСТА ДЛЯ ТРЕНАЖЕРА

Место, где установлен тренажер, должно быть хорошо освещенным и проветриваемым. Установите тренажер на твердой, ровной поверхности, так, чтобы расстояние от стены или других предметов было достаточным (свободное пространство должно быть не менее 60 см по бокам, не менее 30 см перед оборудованием, не менее 60 см позади него).

Свободное пространство сзади тренажера обеспечит вам комфортный подход к тренажеру и спуск с него.

Если вы ставите тренажер на ковер, необходимо подложить под него коврик из твердого пластика, чтобы предохранить ковер и оборудование от возможных повреждений.

Не размещайте тренажёр в помещениях с высокой влажностью, например, рядом с парной, сауной или закрытым бассейном. Водяные пары или хлор могут отрицательно повлиять на электронные и другие компоненты тренажера. Рекомендуется устанавливать тренажер в комфортном помещении.



ПРАВИЛА УХОДА И ТЕХНИЧЕСКОГО ОБСЛУЖИВАНИЯ

Регулярное и своевременное техническое обслуживание продлевает срок службы тренажера и сводит Ваши обращения в сервисную службу до минимума. Для этого мы рекомендуем Вам выполнять следующие профилактические процедуры.

Общие рекомендации по уходу

Перед любым обслуживанием обязательно отключайте тренажер от электрической сети. К обслуживанию можно приступать примерно через 60 секунд, когда произойдет полное обесточивание внутренних электрических цепей тренажера. Регулярно осматривайте Ваш тренажер на предмет отсутствия посторонних предметов, пыли и грязи в тренажере.

Не применяйте абразивные препараты, агрессивные жидкости для чистки рабочих поверхностей тренажера – ацетон, бензин, уайт-спирит, бензол и их производные - во избежание повреждения лакокрасочных покрытий и пластиковых деталей. Для ухода рекомендуется применять слегка смоченную нейтральным раствором моющей жидкости ткань с последующей протиркой сухой тканью.

Ежедневно (после каждой тренировки)

Почистите и осмотрите беговую дорожку, выполнив следующие действия:

- Выключите тумблер питания беговой дорожки, затем отключите ее от сети.
- Протрите беговое полотно, корпус, кожух двигателя и консоль влажной тряпкой. Не используйте растворители, они могут повредить тренажер.
- Осмотрите шнур питания. Если он поврежден, обратитесь к представителям компании-продавца.
- Убедитесь, что шнур не попал под транспортировочные колесики тренажера или в другое место, где он может оказаться защемлен или оборван, и не слишком натянут на максимальном уровне наклона беговой дорожки.
- Проверьте натяжение и центровку бегового полотна. Убедитесь, что оно не повредит другие части тренажера из-за нарушения центровки.
- Убедитесь, что тренажер находится на достаточном расстоянии от стен (не менее 50 см).
- Проверьте наличие и целостность зажима и шнура аварийной остановки дорожки.

Еженедельно

Уборка от пыли и мусора поверхности под беговой дорожкой:

- Выключите тумблер беговой дорожки, затем отключите ее от сети.
- Сложите тренажер, убедившись в надежности его фиксации в вертикальном положении (для складных моделей).
- Переместите тренажер в другое место.
- Подметите или пропылесосьте пол, чтобы удалить пыль или другой мусор, который мог накопиться под беговой дорожкой.

- Поставьте тренажер обратно.

ЕЖЕМЕСЯЧНО – ВАЖНО!

- Выключите тумблер питания беговой дорожки, затем отключите ее от сети.
- Проверьте затяжку всех монтажных болтов тренажера.
- Внимательно осмотрите все пластиковые элементы дорожки (подставки для ног, кожух моторного отсека, корпус дисплея и пр.). Они не должны иметь трещин и сколов.
- Снимите кожух моторного отсека. Дождитесь, пока все огни индикаторов на платах погаснут.
- Пропылесосьте сам двигатель и весь моторный отсек, чтобы удалить накопившийся пух или пыль. Невыполнение этой процедуры может привести к преждевременному отказу электрических компонентов.
- Убедитесь, что дека тренажера смазана. При необходимости добавьте силиконовую смазку на ее поверхность, уделяя особое внимание центральной части.
- Пропылесосьте и протрите беговое полотно влажной тряпкой. Удалите с помощью пылесоса черные или белые частички, которые могут скопиться вокруг тренажера. Их появление является результатом нормальной работы беговой дорожки.

ЕЖЕКВАРТАЛЬНО – ОЧЕНЬ ВАЖНО!!!

- Выключите тумблер питания беговой дорожки, затем отключите ее от сети.
- Используя 6 мм шестигранный ключ, ослабьте левый и правый регулировочные болты натяжения так, чтобы иметь возможность приподнять полотно и получить визуальный доступ к беговой деке тренажера.
- Проверьте состояния деки. Поверхность не должна иметь царапин и потергостей.
- Проверьте состояние полотна. Внутренняя поверхность должна быть гладкой, не иметь признаков истончения и отслоения материала, а также порванных и лопнувших участков.
- Протрите сухой чистой тканью всю поверхность деки и внутреннюю поверхность полотна.
- Нанесите силиконовую смазку на поверхность деки беговой дорожки.
- Проверьте состояние износа приводного ремня основного двигателя и правильности его положения.
- Снимите передний и задний валы и удалите наслоение пыли и грязи с их поверхностей.
- Убедитесь в отсутствии посторонних шумов во время движения беговой дорожки.

Дека и беговое полотно – это детали тренажера, требующие особого внимания. Важно соблюдать требования эксплуатации во избежание преждевременного

износа этих деталей, периодически проверять и проводить центровку и подтягивание бегового полотна, а при необходимости и техническое обслуживание беговой дорожки.

РЕГУЛИРОВКА БЕГОВОГО ПОЛОТНА

Регулировка бегового полотна предполагает две основные функции – регулировку натяжения и центровку бегового полотна. Беговое полотно регулируется на фабрике производителем, но в связи с транспортировкой и перемещением беговой дорожки, беговое полотно может сдвинуться. Необходимо проверять регулировку натяжения и центровку бегового полотна в течение первых недель, так как оно после нескольких использований может немного растянуться или сместиться в сторону.

Чтобы правильно отрегулировать беговое полотно, следуйте указаниям, приведенным ниже.

Если во время занятия на беговой дорожке Вы чувствуете небольшое проскальзывание, то, вероятнее всего, беговое полотно нужно подтянуть.

Увеличение натяжения:

- Используйте 6 мм шестигранный ключ для регулировки левого болта натяжения.
- Поверните ключ по часовой стрелке на $\frac{1}{4}$ оборота, для увеличения натяжения ремня.
- Повторите шаг 1 для правого болта. Необходимо повернуть болт на точно такое же количество оборотов.
- Повторяйте шаги 1 и 2 до установления необходимого уровня натяжения.
- Будьте внимательны, не перетяните полотно, чтобы избежать повреждения передних и задних подшипников.

Для того чтобы уменьшить натяжение бегового полотна, необходимо поворачивать ключ против часовой стрелки согласно шагам, указанным выше.

Центрирование бегового полотна

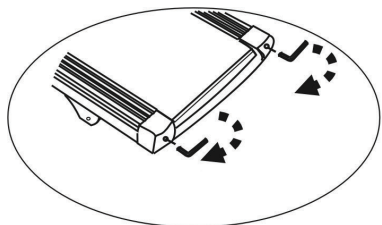
Время от времени необходимо центрировать беговое полотно в связи с тем, что во время тренировки Вы отталкиваетесь с разным усилием на каждую ногу.

1. Включите движение бегового полотна. Нажмите кнопку увеличения скорости для достижения скорости 4 км/ч. Обратите внимание, в какую сторону отклоняется беговое полотно.

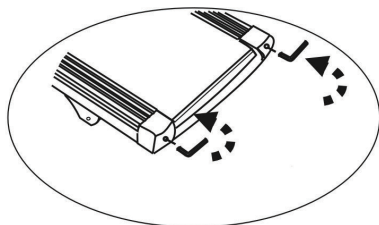
- Если оно отклоняется в левую сторону, поверните ключом левый болт по часовой стрелке на $\frac{1}{4}$ оборота, затем правый болт - против часовой стрелки.
- Если в правую, то поверните ключом правый болт на $\frac{1}{4}$ оборота по часовой стрелке, а левый - против.
- Если беговое полотно все еще не выровнено, повторите действия снова.

2. После того, как беговое полотно двигается по центру, увеличьте скорость до 6 км/ч, чтобы проверить его положение в движении. При необходимости повторите вышеописанные шаги.

3. Если попытки центрировать беговое полотно безрезультатны, вероятно, нужно увеличить натяжение бегового полотна.



Поворот по часовой стрелке увеличит натяжение бегового полотна



Поворот против часовой стрелки уменьшит натяжение бегового полотна

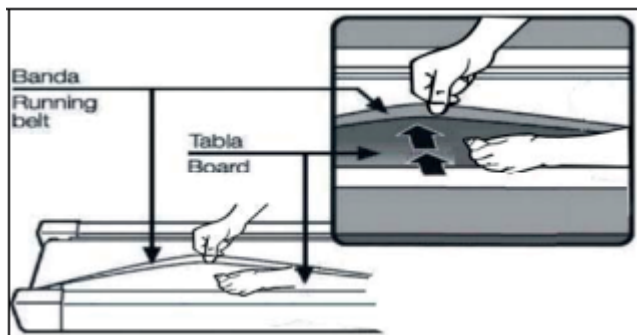
Смазка деки и полотна

Производитель уже смазал необходимые детали и узлы во время производства беговой дорожки. Тем не менее, необходимо регулярно проверять наличие смазки во избежание поломок.

Мы рекомендуем ежемесячно приподнимать беговое полотно и на ощупь проверять наличие смазки, и, если поверхность сухая, ее необходимо смазать. Вы можете использовать как силиконовый спрей в баллончике, так и силиконовую смазку в тубике.

Используйте продукцию уже хорошо зарекомендовавших себя брендов: Efele, Sil-X, Molykote Separator Spray.

- Приподнимите беговое полотно с правой и левой стороны поочередно.
- Нанесите на деку смазку от края и как можно ближе к центру бегового полотна.



- Включите дорожку на минимальной скорости и в течение 5 минут походите, смещая шаг справа налево и в обратном направлении относительно ширины деки так, чтобы смазка как можно равномернее распределилась по всей ее поверхности.

Электробезопасность (для тренажеров с питанием от сети)

Соблюдайте все меры предосторожности, принятые при работе с электрическим оборудованием. Тренажер должен подключаться только к заземленной розетке. Это снижает риск удара током при поломке или сбое в работе. Тренажер снабжен шнуром с жилой для заземления и вилкой с ножкой заземления. Вставьте вилку в соответствующую питающую розетку, установленную и заземленную с соблюдением действующих нормативов. Перед каждым использованием осмотрите электрический соединительный шнур на предмет отсутствия его повреждений.

Неправильное подключение может стать причиной удара током. Если у Вас возникли сомнения в правильности заземления, обратитесь к электрику или представителю сервисной службы. Не меняйте вилку тренажера. Если комплектуемая вилка не подходит к Вашей розетке, обратитесь к электрику и установите нужную розетку. Не применяйте дополнительные электрические удлинители, переходные адаптеры между электрической сетью и тренажером. Это может нарушить работу системы УЗО и увеличить риск поражения электрическим током, а также явиться обоснованным отказом в гарантийном обслуживании. Не прячьте шнур питания под ковер и не ставьте на него предметы, способные пережать или повредить его. Не допускайте, чтобы шнур питания касался нагретых поверхностей. В случае скачка напряжения в некоторых тренажерах предусмотрено автоматическое отключение.

Меры предосторожности

Тренажер должен использоваться только по назначению, то есть для физических тренировок взрослых людей. Любое другое использование тренажера запрещено и может быть опасно. Продавец не несет ответственности за любые травмы или повреждения, вызванные неправильным использованием тренажера. Тренажер предназначен для использования взрослыми людьми, конструкция и установленные нагрузки рассчитаны на взрослых людей, поэтому эксплуатация несовершеннолетними лицами не допускается. Дети и домашние животные не должны приближаться к работающему тренажеру ближе, чем на 3 м.

В целях Вашей безопасности рекомендуем соблюдать следующие правила:

1. Сборку и эксплуатацию тренажера следует осуществлять на твердой, ровной поверхности. Свободное пространство вокруг тренажера должно составлять не менее 1,2 м.
2. При регулярной эксплуатации проверяйте затяжку резьбовых соединений каждые 1-2 месяца.
3. Не допускайте попадания внутрь тренажера посторонних предметов и жидкостей.
4. Никогда не эксплуатируйте тренажер с явными дефектами – открученными элементами крепления, незакрепленными узлами, с нехарактерными посторонними шумами и т. д. Это может привести к травмам или уменьшению

срока службы тренажера.

5. Для осмотра и устранения возникших дефектов обратитесь в авторизованный сервисный центр или к уполномоченному дилеру, у которого Вы приобрели данный тренажер.
6. Для ремонта необходимо использовать только оригинальные запасные части.
7. Обслуживание тренажера, за исключением процедур, описанных в данном руководстве, должно производиться только сотрудниками сервисного центра.
8. Не допускается какое-либо изменение конструкции или узлов и деталей тренажера – это может привести к серьезным травмам и потере здоровья.
9. Вес пользователя не должен превышать максимально заявленный.
10. Во время занятий используйте соответствующую одежду и обувь. Не надевайте свободную одежду или обувь с кожаными подошвами или каблуками. Если у Вас длинные волосы, соберите их в хвост или пучок на затылке.
11. Не подставляйте руки под движущиеся части тренажера.
12. Не подвергайте себя чрезмерным нагрузкам во время тренировок. Если Вы почувствовали боль или недомогание, немедленно прекратите занятия и обратитесь за консультацией к врачу.

СОВЕТЫ ПЕРЕД НАЧАЛОМ СБОРКИ

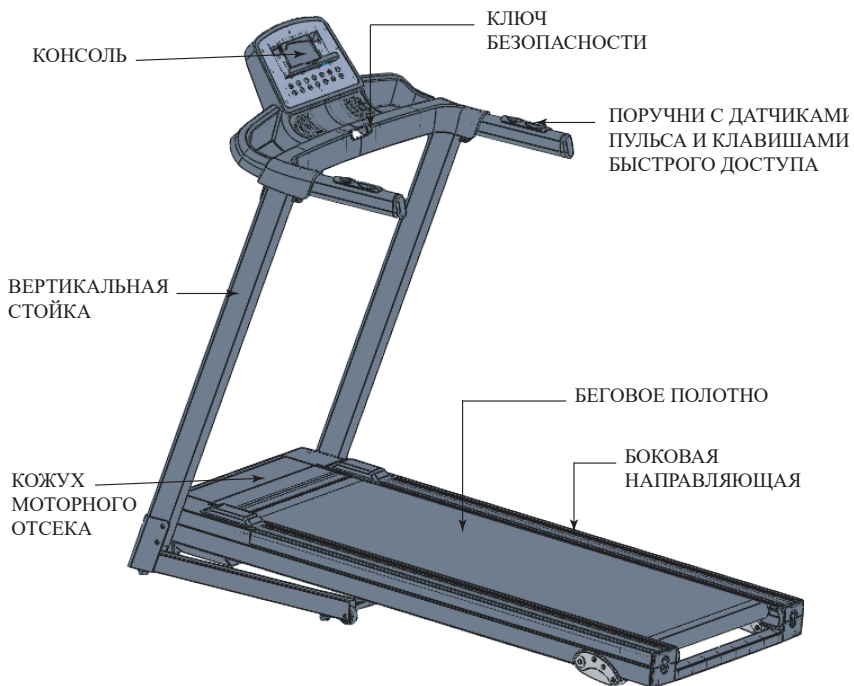
ОТКРЫТИЕ КОРОБКИ

Убедитесь, что все части тренажера на месте, проверьте наличие комплектующих частей в соответствии со списком.

ИНСТРУМЕНТЫ, НЕОБХОДИМЫЕ ДЛЯ СБОРКИ

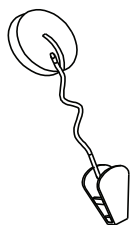
Перед началом сборки убедитесь, что все инструменты, которые будут необходимы при сборке, на месте.

Инструкции по сборке и эксплуатации

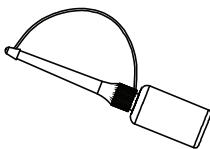


Проверка комплектности тренажера

Тренажёр



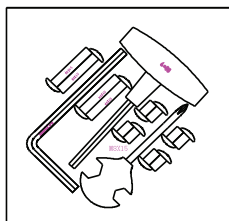
Ключ безопасности



Бутылка с силиконовой смазкой



Руководство пользователя



Набор деталей для крепления

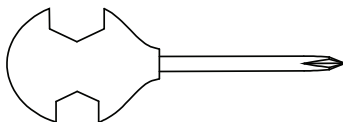
Набор для крепления



Болт с большой плоской головкой и неполной резьбой M8x35x20 - 2 шт.



Болт с большой плоской головкой и полной резьбой M8x10 - 4 шт.

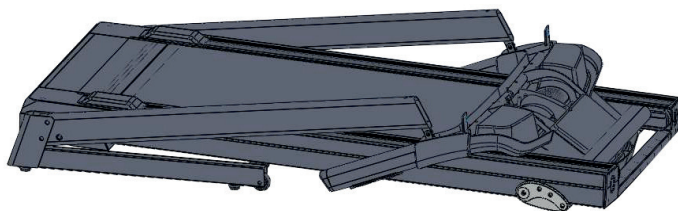


Гаечный ключ - 1 шт



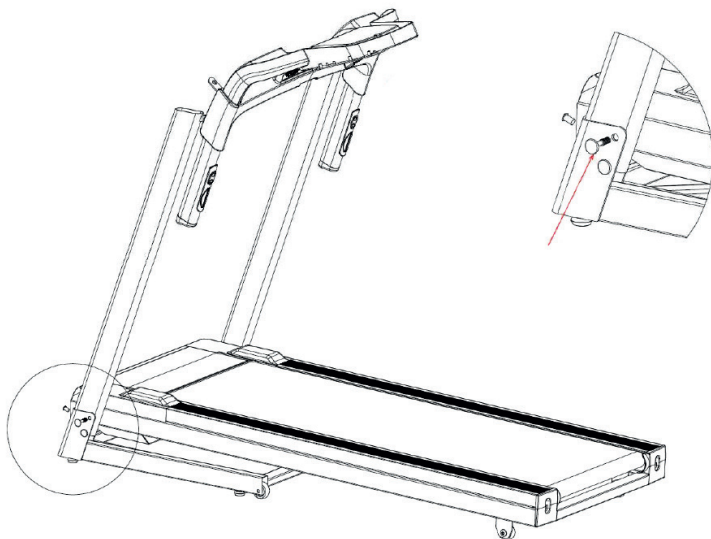
Шестигранный торцевой ключ типа L S6 - 1шт.

ИНСТРУКЦИЯ ПО СБОРКЕ



Шаг 1

Достаньте тренажер из коробки и поставьте на ровную поверхность (см. рис. выше), снимите все полиэтиленовые пакеты и упаковки с беговой дорожки.

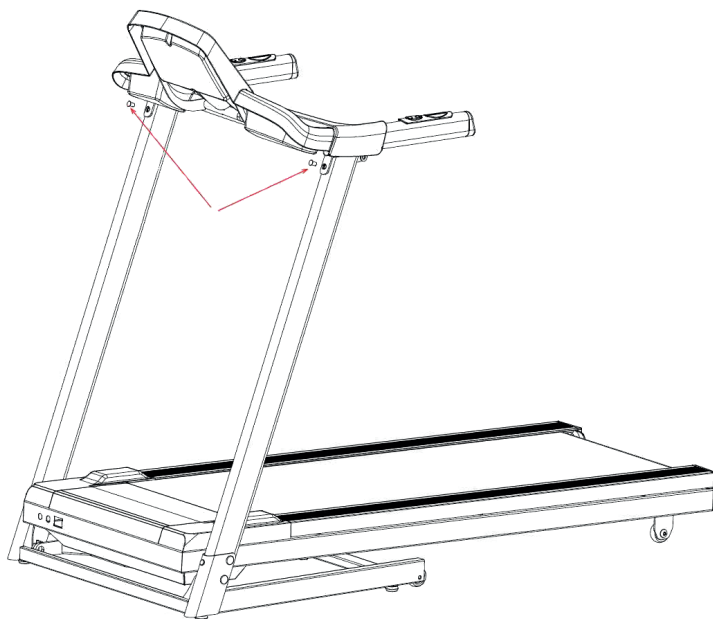


Шаг 2

Желательно участие 2 человек.

Медленно поднимите левую и правую вертикальные стойки на 70 градусов одновременно (убедитесь, что вертикальные стойки нельзя дальше двинуть вперед, отверстие для винта должно быть концентрическим и не зажимать коммуникационные провода внутри вертикальной стойки).

Затем держите раму консоли двумя руками, чтобы не перевернуть ее. Зафиксируйте левые / правые вертикальные стойки и зажимы с обеих сторон соответственно с помощью 2х болтов M8×35×20, а также 4х болтов M8×10 (выправите вертикальные стойки при фиксации винтами в случае отклонения).



Шаг 3

Установите консоль на верхнюю часть вертикальных стоек в соответствии с чертежом. После подключения коммуникационных проводов зафиксируйте вертикальные стойки двумя шестигранными болтами (M8×10) через отверстия на боковой стороне консоли. Наконец, проверьте, все ли крепежные болты зафиксированы. После проверки надлежащей фиксации крепежных элементов, установите ключ безопасности в соответствующее гнездо на консоли.

Сборка беговой дорожки окончена.

Рекомендуем периодически проверять затяжку всех крепежных соединений тренажера перед его использованием и регулярно следить за их состоянием.

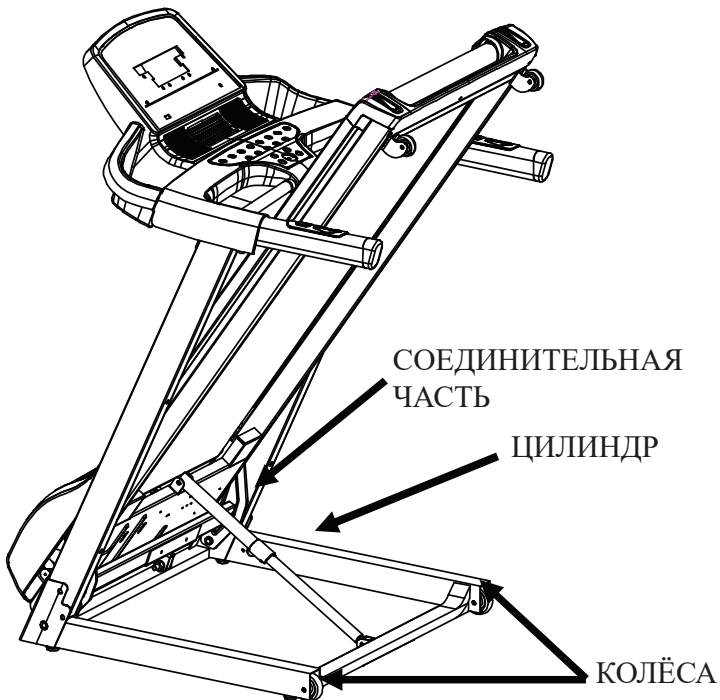
Складывание и перемещение беговой дорожки

Ваша дорожка оснащена системой складывания для компактного хранения. Благодаря этому, тренажер не занимает лишнего места в доме в перерывах между тренировками. В сложенном состоянии дорожка может быть легко перемещена к месту хранения благодаря транспортировочным роликам.

Внимание: не перемещайте беговую дорожку по неровной поверхности – это может привести к повреждению роликов и самого тренажера.

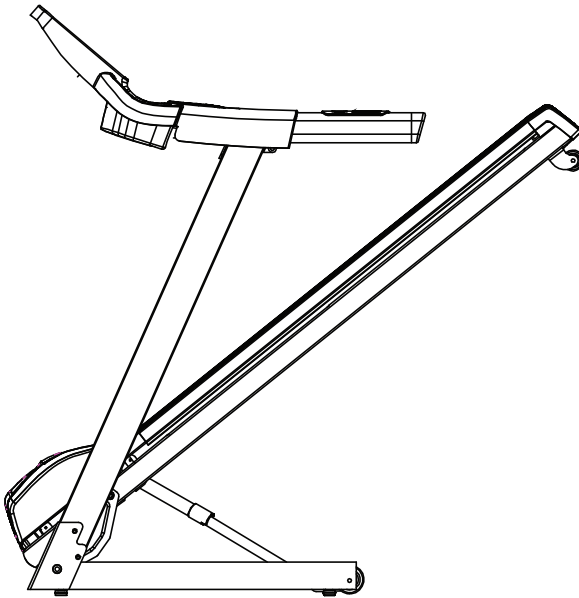
1. Складывание

1. Остановите движение бегового полотна и отключите питание перед складыванием беговой дорожки.
2. Возьмитесь рукой за металлическую раму под задним валом.
3. Плавно поднимайте беговую поверхность до срабатывания фиксатора.
4. Убедитесь, что фиксатор надежно удерживает беговую поверхность в сложенном положении.



2. Раскладывание

1. Чтобы разложить беговую дорожку, выберите место примерно в 1 метре от розетки электросети, на ровном полу без других препятствий.
2. Придерживайте беговую дорожку за металлическую перекладину в части беговой поверхности около колес.
3. Нажмите ступней на педаль красного цвета на цилиндре (см. рисунок), освобождая беговую поверхность (возможно, при этом придется слегка толкнуть беговую поверхность от себя).
4. Аккуратно опустите беговую поверхность, амортизатор плавно доведет её до горизонтального положения.
5. В этот момент пользователь должен находиться на расстоянии около 1 метра от беговой дорожки, пока беговая дорожка не разложится полностью.

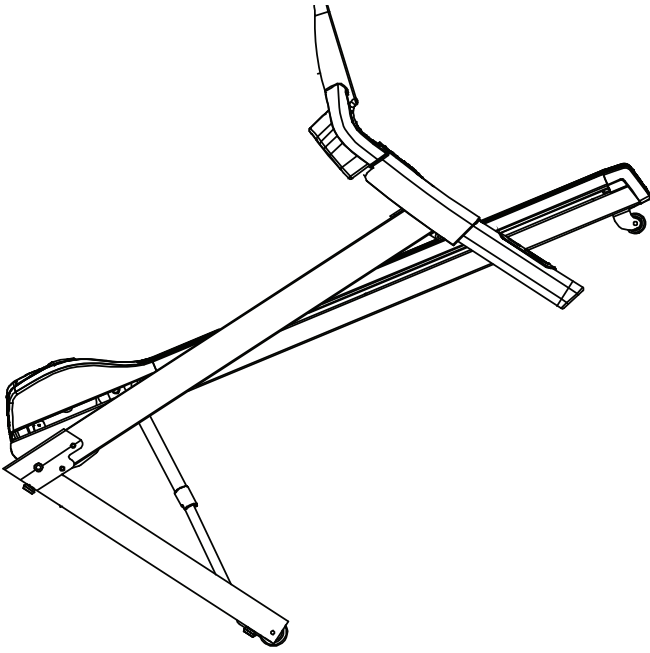


3. Перемещение

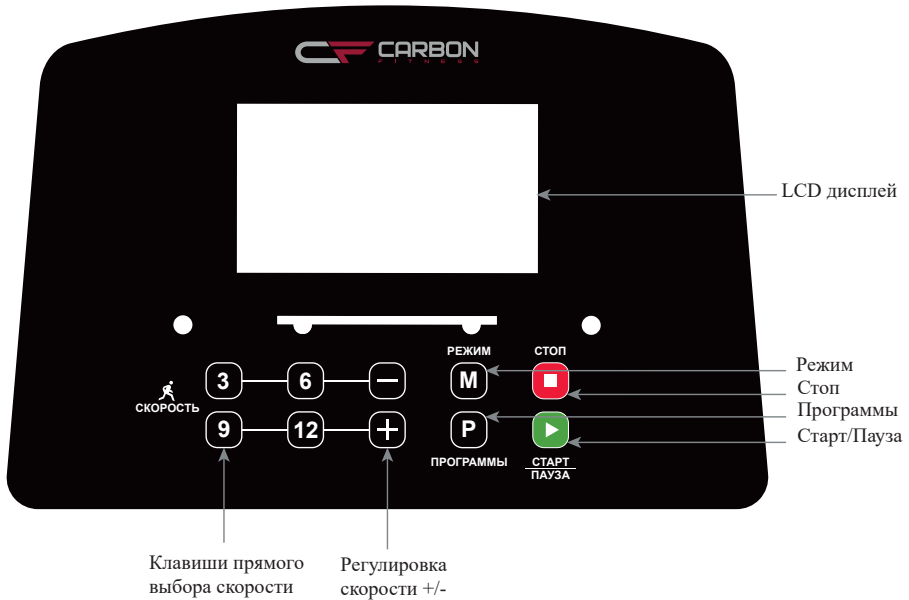
Перед перемещением беговой дорожки должно быть выполнено следующее:

1. питание отключено;
2. штепсельная вилка вытащена из розетки;
3. беговая дорожка сложена;

Затем, возьмитесь левой рукой за левый подпятник тренажера, а правой рукой за правый поручень и наклоните тренажер на себя, как показано на рисунке. В таком положении тренажер удобно перемещать с помощью транспортировочных колес, как показано на рисунке ниже:



РАБОТА С КОНСОЛЬЮ



Функции консоли

1. P0 - программы ручного ввода, P1-P36 — встроенные автоматические программы тренировок, три пользовательские (USER) и одна программа FAT (жироанализатор).
2. 5-дюймовый LCD -дисплей, 10 клавиш управления, клавиши быстрого доступа для регулировки скорости на правом поручне и клавиши быстрого доступа Старт/Стоп на левом поручне, сенсорные датчики пульса на поручнях.
3. Диапазон регулировки скорости: 1,0~16,0 КМ/Ч.
4. Защита от перегрузки, защита от сверхтоков, взрывозащищенность, контроль скорости, защита от электромагнитных помех и другие функции защиты.
5. Самопроверка системы, извещение с информацией об аномальной ситуации.
6. Три пользовательские функции.

Руководство по безопасности

- Вставьте вилку шнура питания в розетку 10А с безопасным заземлением, включите питание, экран консоли полностью включится, а затем ключ безопасности будет идентифицирован.
- Установите ключ безопасности на консоль, а затем закрепите зажим ключа безопасности на одежде на груди.

- Система управления все время находится под контролем системы безопасности. При обнаружении каких-либо аномалий беговая дорожка немедленно остановится. На экране отобразится информация об аномальной ситуации и прозвучит сигнал.
- Когда на экране отобразится информация об аномальной ситуации, отсоедините ключ безопасности или нажмите переключатель, чтобы удалить информацию о неисправности.

Функции консоли

DISTANCE (ДИСТАНЦИЯ)	Пройденная дистанция, км (во время тренировки прямой или обратный отсчет)
CALORIES (КАЛОРИИ)	Израсходованные калории, ккал (прямой или обратный отсчет)
TIME (ВРЕМЯ)	Время тренировки, мин (прямой или обратный отсчет)
PULSE (ПУЛЬС)	Отображает значение частоты сердечного ритма
SPEED" (СКОРОСТЬ)	Скорость в диапазоне 1.0-16.0 км/ч, шаг регулировки 0.1 км/ч

Функции клавиш

ПРОГРАММЫ (P)	Клавиша выбора программы тренировки. В режиме ожидания, нажмите данную клавишу для пролистывания списка программ: P0-программа ручного режима, P01-P02-P03-P04-P05-...-P36 – это предустановленные программы, U01- U02- U03 - три пользовательские программы, FAT – запуск функции жиросанализатора.
РЕЖИМ (M)	Клавиша выбора режима. В ручном режиме P0 нажмите данную клавишу, чтобы переключиться между 4 различными видами режима работы консоли: режим обратного отсчета времени, режим обратного отсчета расстояния, режим обратного отсчета калорий и нормальный режим. В режиме FAT (жиросанализатор) функцию клавиши РЕЖИМ можно найти в описании функции FAT. В режиме настройки программ P1-P36 данная клавиша является клавишей сброса времени по умолчанию (30 минут).
СТАРТ/ПАУЗА	Клавиша быстрого запуска тренировки без установки параметров (быстрый старт). Клавиша запуска тренировки с установленными параметрами. В режиме паузы, нажмите данную клавишу для возобновления тренировки.

СТОП	В режиме тренировки нажмите клавишу СТОП, чтобы остановить беговую дорожку. Движение бегового полотна постепенно прекратится.
Скорость + и -	В режиме тренировки используйте данные клавиши для увеличения или снижения скорости. При нажатии и удерживании одной из данных клавиш в течение 2 секунд, произойдет быстрое увеличение или снижение скорости. В режиме настройки программ используйте данные клавиши для установки желаемого значения выбранного параметра тренировки. Функции данных клавиш также дублируются клавишами быстрого доступа для изменения скорости на правом поручне (скорость/speed +/-).
Клавиши прямого выбора скорости 3, 6, 9, 12 км/ч	В режиме тренировки используйте данные клавиши для прямого выбора скорости в соответствии со значением, которое указано непосредственно на клавише.

Ключ безопасности

Ключ безопасности состоит из магнитного ключа, зажима и нейлонового шнура. Ключ безопасности предназначен для экстренного прерывания тренировки в случае падения или другого непредвиденного происшествия. При занятиях на беговой дорожке всегда закрепляйте свободный конец шнура на одежде с помощью клипсы. Если ключ безопасности не установлен на место, тренировка будет невозможна. Ключ безопасности имеет функцию защиты для аварийной остановки дорожки.

1. В любом состоянии, если ключ безопасности извлечь, на экране появится надпись «E-07» вместе со звуковым сигналом. Если ключ безопасности удалить с консоли во время тренировки, то прозвучит предупредительный сигнал и беговое полотно остановится.
2. После правильного размещения ключа безопасности на консоли, дисплей включится в течение 2 секунд, а затем перейдет в режим ожидания. Все предыдущие данные удалятся, а установленное значение сбросится. Беговая дорожка находится в режиме программы ручного ввода P0.

Преобразование метрической системы в имперскую

А) После изъятия ключа безопасности одновременно нажмите клавиши «P» (ПРОГРАММЫ) и «M» (РЕЖИМ). На дисплее появится буква «M» для преобразования километров в мили.

Б) После изъятия ключа безопасности одновременно нажмите клавиши «PROGRAM» (ПРОГРАММА) и «MODE» (РЕЖИМ). На дисплее появится «KM» для преобразования миль в километры.

Инструкции по настройке и запуску программ

А) Описание имеющихся программ

1: Программа ручного режима P0 имеет следующие варианты: обычный режим, обратный отсчет времени, обратный отсчет расстояния, режим обратного отсчета калорий.

2: 36 предустановленных программ: P01, P02, P03, P04, P05, ..., P36.

3: Три пользовательские программы U01~U03.

Б) Инструкции по запуску

1. Включите питание тренажера и закрепите ключ безопасности в гнезде консоли; дисплей включится в течение 2 секунд, а затем перейдет в программу ручного режима (режим ожидания).

2. Для быстрого старта, нажмите клавишу «СТАРТ», окно времени дисплея отобразит: 5-4-3-2-1. После 5 секундного обратного отсчета дорожка запустится. Беговое полотно начнет движение со начальной скоростью 1,0 км/ч.

3. Изменить скорость вы можете с помощью клавиш быстрой регулировки скорости на правом поручне (шаг 0,1 км/ч), с помощью клавиш +/- на консоли, а также вы можете использовать клавиши прямого выбора скорости на консоли. Длительное нажатие и удерживание клавиш +/- приводит к быстрому изменению скорости.

4. Для временного прерывания тренировки нажмите клавишу «ПАУЗА», скорость уменьшится до 0, другие достигнутые параметры останутся неизменными. После этого вы можете возобновить тренировку с помощью клавиши «СТАРТ», при этом все параметры продолжают изменяться с последних достигнутых значений.

5. Для прекращения тренировки и возврата в исходное меню нажмите клавишу «СТОП», при этом все достигнутые параметры тренировки будут сброшены.

Ручной режим

1. Как войти в программу ручного режима

А) Включите питание тренажера и закрепите ключ безопасности в гнезде консоли; дисплей включится в течение 2 секунд, а затем перейдет программу ручного режима (режим ожидания).

Б) Нажмите клавишу «ПРОГРАММЫ», чтобы войти в обычный режим программы ручного режима.

2. Имеется три функции настройки в программе ручного режима: настройка обратного отсчета целевого времени тренировки, расстояния, калорий.

После входа в обычный режим нажмите клавишу «РЕЖИМ» в режиме ожидания, чтобы выбрать различные режимы.

После завершения настройки нажмите клавишу «СТАРТ», чтобы запустить беговую дорожку; скорость тренировки регулируется пользователем. Скорость по умолчанию: 1 км/ч. Можно установить только один режим в обычном ручном режиме: обратный отсчет времени, обратный отсчет расстояния, режим обратного отсчета калорий. Система работает в соответствии с последним установленным параметром и

отсчитывается от заданного значения, а отсчет других параметров осуществляется прямым отсчетом с нулевого значения.

А) При запуске программы в режиме быстрого старта (без установки параметров) в окне времени дисплея отображается 0:00. Время, расстояние, калории подсчитываются прямым счетом, а функция настроек отключается. Во время работы двигателя нажмите кнопку «СТОП», и двигатель будет медленно замедляться, пока не остановится совсем, и все настройки не вернутся в состояние по умолчанию.

Б) В обычном режиме программы ручного режима нажмите клавишу «РЕЖИМ», чтобы перейти в режим обратного отсчета времени тренировки. При настройке окно времени отображает время и мигает. Время по умолчанию: 30:00 минут, нажмите клавишу увеличения-снижения скорости «+» и «-», чтобы установить желаемое значение времени тренировки. Диапазон настройки времени составляет: 5:00-99:00. Шаг составляет 1:00 минуту.

В) В режиме обратного отсчета времени нажмите клавишу «РЕЖИМ» в режиме ожидания, чтобы перейти в режим обратного отсчета расстояния (дистанции), окно расстояния начнет мигать. Начальное значение равно 1,0 км, нажмите клавишу увеличения-снижения скорости «+» и «-», чтобы установить желаемое расстояние, диапазон настройки составляет 1,0-99,0 км. Шаг составляет 1,0 км.

Г) В режиме обратного отсчета расстояния: нажмите клавишу «РЕЖИМ» в режиме ожидания, чтобы перейти в режим обратного отсчета калорий, окно калорий замигает. Начальное значение равно 50 ккал, нажмите клавишу увеличения-снижения скорости «+» и «-», чтобы установить диапазон настройки калорий: 20-990 ккал. Шаг настройки составляет 10 ккал.

3. Управление программой ручного режима:

А) Нажмите клавишу «СТАРТ». После 5 секунд обратного отсчета дорожка запустится. Беговое полотно начнет движение со начальной скоростью 1,0 км/ч.

Б) Изменить скорость вы можете с помощью клавиш быстрой регулировки скорости на правом поручне (шаг 0,1 км/ч), с помощью клавиш +/- на консоли, а также вы можете использовать клавиши прямого выбора скорости на консоли. Длительное нажатие и удерживание клавиш +/- приводит к быстрому изменению скорости.

В) Когда один из установленных целевых параметров тренировки (время, дистанция или расход калорий) достигнет нулевого значения, скорость начнет медленно снижаться до тех пор, пока не остановится беговая дорожка, а затем вернется в режим ожидания.

Предустановленные программы

Тренировочный компьютер вашей беговой дорожки имеет 36 предустановленных программ тренировки, в течение которых скорость движения полотна будет изменяться по запрограммированному графику. Данные программы разработаны с учетом рекомендаций профессиональных физиологов. Каждая из них условно разделена на 10 временных сегментов. Для облегчения выбора, каждая программа имеет свой профиль изменения скорости бегового полотна (см. таблицу ниже). Каждая предустановленная

программа (P1 ...- P36) состоит из 3 частей: **разминка, основная тренировка, заминка.**

Для запуска предустановленных программ:

1. Приведите дорожку в состояние готовности к тренировке.
2. С помощью клавиши «ПРОГРАММЫ», выберите одну из предустановленных программ.
3. «ВРЕМЯ» мигает на дисплее, и вы можете установить продолжительность тренировки клавишами +/- в диапазоне 5:00 – 99:00 мин. Время по умолчанию: 30 мин. Нажмите клавишу «РЕЖИМ», чтобы сбросить в значение по умолчанию.
4. Нажмите клавишу «СТАРТ» для начала тренировки.
5. Изменить скорость вы можете с помощью клавиш быстрой регулировки скорости на правом поручне (шаг 0,1 км/ч), с помощью клавиш +/- на консоли, а также вы можете использовать клавиши прямого выбора скорости на консоли. Длительное нажатие и удерживание клавиш +/- приводит к быстрому изменению скорости.
6. Для временного прерывания тренировки нажмите клавишу «ПАУЗА», скорость уменьшится до 0, другие достигнутые параметры останутся неизменными. После этого вы можете возобновить тренировку с помощью клавиши «СТАРТ», при этом все параметры продолжают изменяться с последних достигнутых значений.
7. Для прекращения тренировки и возврата в исходное меню нажмите клавишу «СТОП», при этом все достигнутые параметры тренировки будут сброшены.

Жироанализатор

Индекс массы тела (FAT) — это показатель соотношения роста и веса человека, а не пропорции тела. Программа FAT подходит для любого мужчины и женщины, вместе с другими функциями беговой дорожки, чтобы обеспечить лучшую возможность для корректировки веса. Идеальный индекс массы тела должен быть между 18-24, если меньше 18, значит человек слишком худой, если от 25 до 28, то вес избыточный, а если показатель превышает 29, то означает ожирение. (Данные предназначены только для справки и не могут быть использованы в качестве медицинских данных.)

1. В режиме ожидания, нажмите клавишу «ПРОГРАММЫ», выберите программу индекса массы тела «FAT» и войдите в нее. Нажмите клавишу «РЕЖИМ» для выбора параметра, затем нажмите кнопки «+» и «-», чтобы задать параметры.
2. После входа в режим жироанализатора, в окне “Pulse” (Пульс) отобразится: F1 - указывает, что нужно ввести пол, а в окне “Calories” (Калории) отобразится 01 - указывает, что это мужской пол. Нажмите клавишу увеличения-снижения скорости, чтобы выбрать: 01 (мужской) или 02 (женский).
3. Нажмите клавишу «РЕЖИМ», тогда в окне “Pulse” (Пульс) отобразится: F2 – указывает, что нужно ввести возраст, а в окне “Calories” (Калории) отобразится 25 лет (значение по умолчанию). Нажмите клавишу увеличения-снижения скорости для настройки возраста (диапазон настройки: 1-99 лет).
4. Нажмите клавишу «РЕЖИМ», тогда в окне “Pulse” (Пульс) отобразится: F3 -

указывает, что сейчас нужно ввести рост, а в окне “Calories” (Калории) отобразится 170 см (67 дюймов), нажмите клавишу увеличения-снижения скорости для настройки роста (диапазон настройки: 100-220 см (39-87 дюймов)).

5. Нажмите клавишу «РЕЖИМ», тогда в окне “Pulse” (Пульс) отобразится: F4, - указывает, что нужно ввести вес. В окне “Calories” (Калории) отобразится 70 кг (154 фунта), нажмите клавишу увеличения-снижения скорости, чтобы отрегулировать вес. Диапазон настройки: 20-150 кг (44-330 фунтов).
6. Нажмите клавишу «РЕЖИМ», тогда в окне “Pulse” (Пульс) отобразится: F5 (ВМІ), что указывает на запуск функции жиросанализатора. Положите ладони на датчики пульса на поручнях. Примерно через 8 секунд компьютер выдаст рассчитанное значение содержания жировой ткани (индекса массы тела) в вашем организме.

Ниже приведена ориентировочная справочная таблица соответствия индекса массы тела различным типам телосложения в зависимости от пола.

$FAT \leq 18$	Недостаточный вес
$18 < FAT \leq 24$	Нормальный вес
$25 < FAT \leq 28$	Избыточный вес
$FAT \geq 29$	Ожирение

Данные могут использоваться только в качестве справочной информации.

Пользовательские программы

Пользователь может создать или настроить свою собственную уникальную программу тренировки в соответствии со своими фитнес целями. Всего можно создать 3 пользовательских программы (U01~ U03). Пользователь может создавать свою собственную программу тренировки, задавая параметры тренировки в следующем порядке: СКОРОСТЬ (в 10 временных отрезках), ВРЕМЯ ТРЕНИРОВКИ. Все настройки сохраняются в памяти компьютера после установки. Во время тренировки, пользователь также может изменять текущее значение скорости при помощи соответствующих клавиш. При этом компьютер сохранит в памяти ранее установленные параметры.

1. Нажмите клавишу «ПРОГРАММЫ» и выберите одну из пользовательских программ «U01 ~ U03».
2. Затем нажмите клавишу «РЕЖИМ» для настройки скорости во всех 10 временных отрезках программы.
3. Сегмент 1 мигает на дисплее, и вы можете установить желаемое значение скорости клавишами регулировки скорости +/- на правом поручне либо на консоли. Нажмите клавишу «РЕЖИМ», чтобы подтвердить введенное значение скорости в первом сегменте и перейти к установке следующего сегмента.
4. Повторяйте пункт 3 для остальных сегментов до завершения установки скорости во всех 10 сегментах. Нажмите клавишу «РЕЖИМ», чтобы подтвердить введенные

значения и перейти к установке времени тренировки.

5. “Time” (Время) мигает на дисплее, и вы можете установить продолжительность тренировки в минутах клавишами регулировки скорости +/- . Значение по умолчанию равно 30:00 минутам.
6. После завершения настройки, нажмите клавишу «СТАРТ» для начала тренировки. Созданная пользовательская программа будет сохранена в памяти тренировочного компьютера. Когда пользователь захочет использовать данную программу тренировки в следующий раз, необходимо будет напрямую войти в соответствующую программу и нажать клавишу «СТАРТ» для запуска.

Функция измерения пульса

Если при включённой беговой дорожке, если вы обхватите ладонями датчики пульса на поручнях, то частота сердечных сокращений должна отобразиться на дисплее в течение 5 секунд. Начальным значением является фактическая частота сердечных сокращений на данный момент, а диапазон отображения составляет: 50-200 ударов в минуту. Во время тестового измерения частоты сердечных сокращений будет мигать изображение в форме сердца. Данные предназначены только для справки и не могут быть использованы в качестве медицинских данных.

Диапазон установки и отображения параметров тренировки

Наименование	Исходный	Установленное значение по умолчанию	Диапазон установки	Диапазон отображения
Время (минуты: секунды)	0:00	30:00	5:00-99:00	0:00~99:59
Скорость (км/ч)	0.0	-	-	1-16 км/ч
Расстояние (км)	0.0	-	1.0-99.0	0.0-99.9
Калории (ккал)	0	50	20-990	0-999

При настройке параметра, используйте клавиши регулировки скорости +/- . Например: диапазон настройки времени составляет 5:00-99:00. Если установленное значение равно 99:00, нажмите кнопку «+», тогда можно продолжить цикл до 5:00.

Профили изменения скорости предустановленных программ P1-P36

Сегмент Программа		1	2	3	4	5	6	7	8	9	10
P1	Скорость	1.0	3.0	3.0	7.0	7.0	5.0	5.0	5.0	7.0	7.0
P2	Скорость	2.0	3.0	3.0	6.0	5.0	5.0	8.0	5.0	5.0	6.0
P3	Скорость	2.0	3.0	5.0	5.0	7.0	7.0	8.0	5.0	5.0	6.0
P4	Скорость	2.0	2.0	3.0	5.0	5.0	5.0	8.0	8.0	8.0	8.0
P5	Скорость	3.0	4.0	5.0	6.0	7.0	8.0	9.0	10.0	10.0	10.0
P6	Скорость	3.0	4.0	5.0	5.0	6.0	6.0	7.0	7.0	7.0	9.0
P7	Скорость	3.0	4.0	9.0	4.0	11.0	4.0	10.0	4.0	9.0	4.0
P8	Скорость	3.0	5.0	8.0	3.0	5.0	7.0	9.0	3.0	5.0	7.0
P9	Скорость	3.0	7.0	9.0	4.0	7.0	10.0	4.0	7.0	11.0	5.0
P10	Скорость	3.0	5.0	6.0	6.0	6.0	9.0	10.0	6.0	6.0	9.0
P11	Скорость	4.0	5.0	7.0	9.0	10.0	11.0	9.0	6.0	8.0	9.0
P12	Скорость	4.0	6.0	10.0	10.0	7.0	10.0	10.0	10.0	7.0	7.0
P13	Скорость	4.0	12.0	4.0	12.0	4.0	12.0	4.0	12.0	4.0	12.0
P14	Скорость	2.0	3.0	3.0	6.0	9.0	11.0	3.0	6.0	9.0	11.0
P15	Скорость	4.0	6.0	11.0	11.0	9.0	6.0	11.0	11.0	9.0	6.0
P16	Скорость	2.0	4.0	4.0	12.0	4.0	12.0	4.0	12.0	4.0	12.0
P17	Скорость	2.0	2.0	2.0	4.0	6.0	6.0	9.0	11.0	11.0	2.0
P18	Скорость	3.0	6.0	3.0	6.0	6.0	3.0	6.0	6.0	3.0	6.0
P19	Скорость	4.0	12.0	4.0	12.0	4.0	12.0	4.0	12.0	4.0	12.0
P20	Скорость	5.0	13.0	5.0	13.0	5.0	13.0	5.0	13.0	5.0	13.0
P21	Скорость	2.0	6.0	2.0	6.0	11.0	2.0	6.0	11.0	2.0	6.0
P22	Скорость	4.0	6.0	11.0	6.0	2.0	11.0	6.0	2.0	11.0	6.0
P23	Скорость	4.0	6.0	11.0	6.0	6.0	2.0	11.0	6.0	6.0	2.0
P24	Скорость	4.0	6.0	11.0	6.0	4.0	11.0	6.0	4.0	11.0	6.0
P25	Скорость	5.0	13.0	5.0	13.0	5.0	13.0	5.0	13.0	5.0	13.0
P26	Скорость	3.0	4.0	4.0	7.0	10.0	12.0	4.0	7.0	10.0	12.0
P27	Скорость	5.0	7.0	12.0	12.0	10.0	7.0	12.0	12.0	10.0	7.0
P28	Скорость	3.0	5.0	5.0	13.0	5.0	13.0	5.0	13.0	5.0	13.0
P29	Скорость	3.0	3.0	3.0	5.0	7.0	7.0	10.0	12.0	12.0	3.0
P30	Скорость	4.0	7.0	4.0	7.0	7.0	4.0	7.0	7.0	4.0	7.0
P31	Скорость	5.0	13.0	5.0	13.0	5.0	13.0	5.0	13.0	5.0	13.0
P32	Скорость	6.0	14.0	6.0	14.0	6.0	14.0	6.0	14.0	6.0	14.0

P33	Скорость	3.0	7.0	3.0	7.0	12.0	3.0	7.0	12.0	3.0	7.0
P34	Скорость	5.0	7.0	12.0	7.0	3.0	12.0	7.0	3.0	12.0	7.0
P35	Скорость	5.0	7.0	12.0	7.0	7.0	3.0	12.0	7.0	7.0	3.0
P36	Скорость	5.0	7.0	12.0	7.0	5.0	12.0	7.0	5.0	12.0	7.0

Сообщения об ошибках и варианты их устранения

Проблема и код	Причина	Решение
Система не работает	Нет питания	Подключите к сети или переведите переключатель питания в положение ON (ВКЛ)
	Ключ безопасности не установлен в правильное положение	Вставьте ключ безопасности на место
	Преобразователь не подключен в правильном положении или поврежден	Проверьте и подключите преобразователь правильно или замените его
	Выключена	Проверьте входные и выходные сигналы системы и коммуникационные провода
Внезапно останавливается при нормальных условиях	Выпал ключ безопасности	Установите ключ безопасности назад в правильное место
	Неисправность системы	Обратитесь в сервисную службу продавца
Клавиатура не работает	Неисправные клавиши	<ol style="list-style-type: none"> 1. Замените клавиатуру и провод. 2. Замените панель управления. 3. Замените консоль
E-01	Коммуникационный провод имеет плохой контакт	Проверьте правильность подключения провода; замените провод
	Неисправность консоли	Замените консоль
	Неисправный преобразователь	Проверьте и замените преобразователь
	Неисправный контроллер	Замените контроллер
E-02	Провод двигателя и двигатель неисправны	Замените двигатель
	Плохое соединение между проводом подключения двигателя и контроллером. Неисправный контроллер	Проверьте и подключите провод снова или замените контроллер

E-03	Неправильная установка фотоэлектрического датчика	Проверьте и установите снова
	Неисправный фотоэлектрический датчик	Замените фотоэлектрический датчик
	Плохое соединение между фотоэлектрическим датчиком и контроллером	Проверьте и переподключите
	Неисправный контроллер	Замените контроллер
E-05	Контроллер поврежден	Замените контроллер
	Двигатель поврежден	Замените двигатель
Дисплей не видит пульс	Соединительный провод плохо подключен к поручню или оборван	Проверьте и подключите провод правильно или замените его
	Замыкание консольной линии	Замените консоль
Дисплей консоли неполный	Ослаблен винт	Затяните винт
	Неисправна система	Замените консоль

Сообщения об ошибках и варианты их устранения

Вопрос	Причина	Обслуживание
Беговая дорожка не работает	a. Нет тока	Вставьте в розетку
	b. Ключ безопасности вставлен неправильно	Переместите ключ безопасности
	c. Неисправная сигнальная цепь	Проверьте вход контроллера и сигнальный провод
	d. Выключена	Установите переключатель питания в положение "ON".
	e. Предохранитель перегорел	Смените предохранитель
Беговое полотно не работает равномерно	A. Недостаточно смазано	Используйте силиконовое масло
	B. Полотно слишком натянуто	Отрегулируйте натяжение полотна
Проскальзывание бегового полотна	A. Беговое полотно слишком слабо натянуто	Отрегулируйте натяжение полотна
	B. Беговое полотно слишком сильно натянуто	Отрегулируйте натяжение ленты
Неисправность клавиш	Сломанные клавиши	4. Замените клавиатуру и провод 5. Замените материнскую плату 6. Замените консоль

Резкая остановка в нормальном состоянии	А. Ключ безопасности выпал	Установите ключ безопасности
	В. Неисправность системы	Обратитесь в сервисную службу продавца

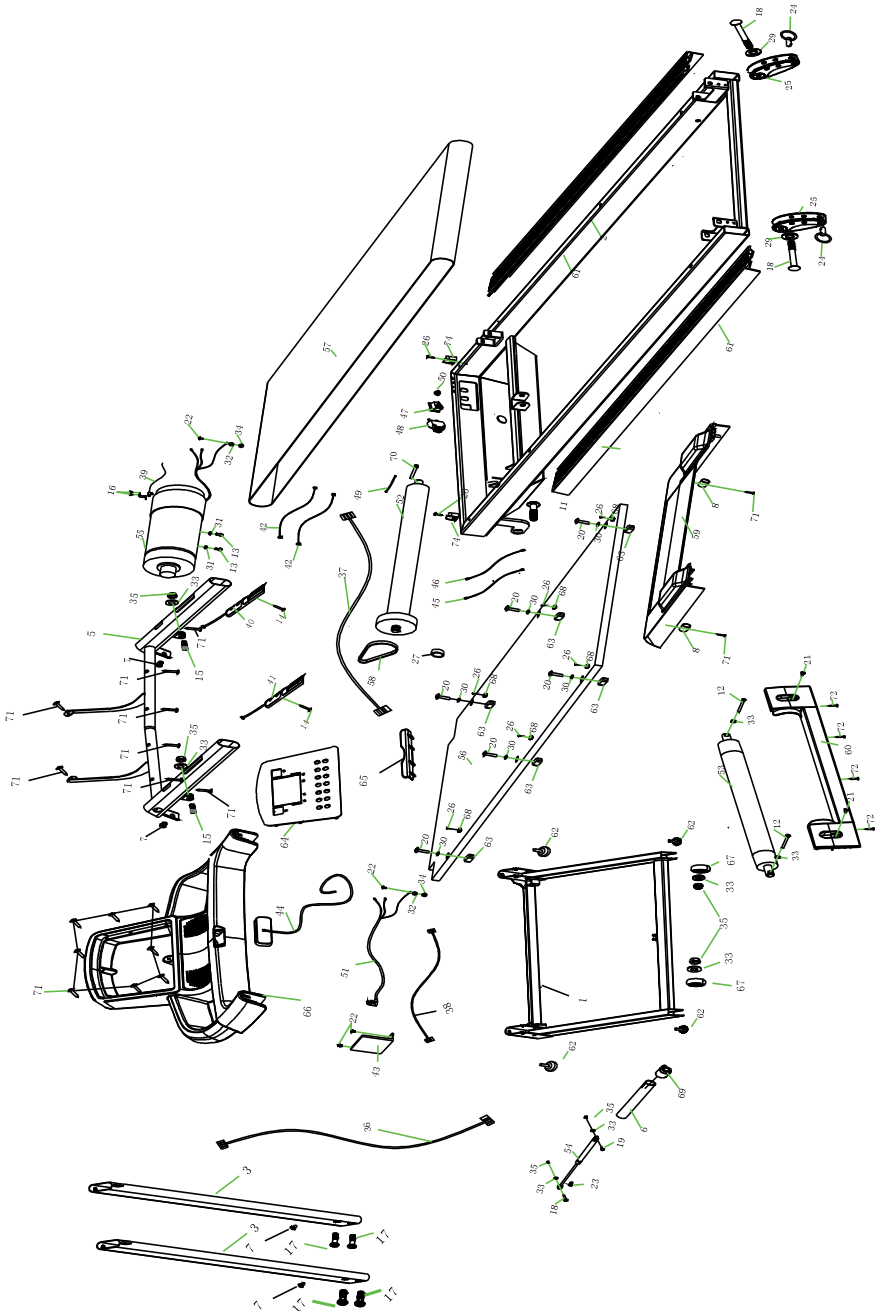
Консоль (ошибки)

Ошибка	Причина	Обслуживание
E1	Нарушение связи: Связь между контроллером и консолью нарушается после подачи питания	Сломанный контроллер не работает. На дисплее консоли отображается код неисправности, и 3 раза звучит сигнал. Причина: плохая связь между контроллером и консолью. Проверка каждого соединения провода связи между консолью и контроллером. Убедитесь, что каждый шнур полностью вставлен. Проверьте соединительный провод, если он был оборван, замените его.
E3	Двигатель подключен неправильно	Беговая дорожка перестанет работать и перейдет в состояние неисправности, когда звуковой сигнал прозвучит 9 раз. На консоли отобразится код неисправности, в то время как в остальных областях ничего не отобразится. Если консоль перейдет в нормальное состояние и в режим ожидания после того, как беговая дорожка перестанет работать, беговая дорожка может перезапуститься Причина: убедитесь в правильности подсоединения провода двигателя и снова подсоедините провод. Если контроллер имеет специфический запах, замените контроллер.
	Отсутствует сигнал датчика скорости: напряжение от контроллера подается на двигатель постоянного тока. Обратная связь по скорости не поступает более 3 секунд	Беговая дорожка перестанет работать и перейдет в состояние неисправности, когда звуковой сигнал прозвучит 9 раз. На консоли отобразится код неисправности, в то время как в остальных областях ничего не отобразится. Если неисправность продолжается примерно 10 секунд, войдите в режим ожидания и перезагрузите устройство. Причина: сигнал датчика скорости не обнаруживается в течение 3 секунд подряд, проверьте, подключен ли штекер датчика и не поврежден ли, подключите датчик или замените.

E4	Соединение двигателя	Проверьте, правильно ли подключен провод двигателя, и снова подключите, чтобы убедиться в его надежности. Проверьте, правильно ли подключен провод переменного тока двигателя. Проверьте, поврежден ли или разомкнут соединительный провод двигателя, замените соединительный провод; после проверки нажмите клавишу тренировки на консоли.
E5	Защита от перегрузки: в рабочем состоянии регулятор непрерывно обнаруживает, что ток двигателя постоянного тока превышает номинальный ток + 6А в течение более 3 секунд	Беговая дорожка перестанет работать и перейдет в состояние неисправности, когда звуковой сигнал прозвучит 9 раз. На консоли отобразится код неисправности, в то время как в остальных областях ничего не отобразится. Если неисправность продолжается примерно 10 секунд, войдите в режим ожидания и перезагрузите устройство Причина: превышение нагрузки приводит к перегрузке системы, или определенная часть беговой дорожки застревает, что приводит к отказу двигателя, перегрузке системы. Отрегулируйте беговую дорожку и перезапустите ее. Проверьте, есть ли у двигателя звук перегрузки по току или запах гари при работе и замените двигатель; Или проверьте, есть ли у контроллера запах гари, и замените контроллер; или проверьте, соответствует ли спецификация напряжению питания.
E6	Защита от взрывов: чрезвычайное напряжение питания или неисправный двигатель могут привести к повреждению цепи приводного двигателя	Беговая дорожка перестанет работать и перейдет в состояние неисправности, когда звуковой сигнал прозвучит 9 раз. На консоли отобразится код неисправности, в то время как в остальных областях ничего не отобразится. Если неисправность продолжается примерно 10 секунд, войдите в режим ожидания и перезагрузите устройство. Причины: проверьте, является ли напряжение источника питания ниже 50% от нормального напряжения; Проверьте, имеет ли контроллер специфический запах, и замените контроллер; Проверьте, правильно ли подключен провод двигателя, и снова подключите провод двигателя.

Дисплей не видит пульс	Соединительный провод плохо подключен к поручню или оборван	Проверьте и подключите провод правильно или замените его.
	Замыкание консольной линии	Замените консоль
Дисплей консоли неполный	Ослаблен винт	Затяните винт
	Неисправна система	Замените консоль

Схема тренажера в разобранном виде:



Список запчастей:

№	Наименование	Кол-во
1	Рама основания	1
2	Рама платформы	1
3	Вертикальная стойка (L)	1
4	Вертикальная стойка (R)	1
5	Рама консоли	1
6	Соединительная часть	1
7	Болт с большой плоской головкой с полной резьбой	4
8	Крышка	2
11	Болт с плоской головкой M10×25×15	2
12	Болт M8×75	2
13	Болт M8×25	2
14	Винт-саморез ST4×25	2
15	Болт M8×20	2
16	Винт-саморез ST3×10	2
17	Шестигранный большой болт с плоской головкой M8×40×20	4
18	Шестигранный большой болт с плоской головкой M8×50×20	3
19	Шестигранный большой болт с плоской головкой M8×30×20	1
20	Болт с шестигранной торцевой головкой M6×55× Ø16	6
21	Болт с плоской головкой M5×10	2
22	Большой болт с плоской головкой M4×10	3
23	Соединительный элемент	1
24	Защелка кольца	2
25	Регулировочные пластиковые детали	2
26	Винт-саморез ST4×15	8
27	Магнитное кольцо	1
29	Пластиковая плоская прокладка Ø18×Ø10.5×t2.0	2
30	Пластиковая плоская прокладка (ПВХ) Ø12×Ø6×t1.0	6
31	Пружинная шайба Ø8	2
32	Пружинная шайба Ø5	2
33	Плоская шайба Ø8	8
34	Стопорная шайба Ø5	2
35	Шестигранная стопорная гайка M8	8
36	Коммуникационный провод стойки (верхний)	1

37	Коммуникационный провод консоли	1
38	Коммуникационный провод	1
39	Фотоэлектрический датчик L-300	1
40	Датчики и клавиши поручней в сборе (R)	1
41	Датчики и клавиши поручней в сборе (L)	1
42	Провод датчиков пульса	2
43	Контроллер	1
44	Ключ безопасности	1
45	Провод для подключения питания	1
46	Провод для подключения питания	1
47	Выключатель	1
48	Выключатель с предохранителем	1
49	Провод для подключения питания	1
50	Направляющая кабеля	1
51	Шнур питания	1
52	Передний вал	1
53	Задний вал	1
54	Цилиндр	1
55	Мотор	1
56	Дека	1
57	Беговое полотно	1
58	Ремень двигателя	1
59	Кожух моторного отсека	1
60	Задняя крышка	1
61	Направляющая	2
62	Накладка для ног	4
63	Квадратная подушка	6
64	Панель	1
65	Подставка для планшета	1
66	Консоль	1
67	Колеса	2
68	Направляющая	6
69	Двойная заглушка для трубы	1
70	Болт с шестигранной торцевой головкой М6×50	1
71	Винт М4×12	18

72	Винт М4×16	4
74	Прокладка трубы	2

Технические характеристики

Назначение	домашнее
Тип	электрическая
Рама	усиленная, с двухслойной покраской и лакировкой
Скорость	1-16 км/ч, шаг 0,1 км/ч
Беговое полотно	1.5 мм, многослойное
Размер бегового полотна	125×42 см
Регулировка угла наклона	Механическая (3 уровня)
Наклон бегового полотна	1-4%
Толщина и материал деки	HDF, толщина 15 мм
Система амортизации	4 цилиндрических эластомера VCS™ + 6 стабилизирующих эластомерных блоков (Guard-Rail™)
Измерение пульса	сенсоры на поручнях
Консоль	LCD дисплей 5' (размер: 11×6 см) с голубой подсветкой
Показания консоли	время, скорость, дистанция, калории, пульс, жиροанализатор (Body Fat)
Кол-во программ	44
Спецификации программ	быстрый старт, ручной режим, целевые тренировки (по времени, дистанции, расходу калорий), 36 предустановленных программ, 3 пользовательских, жиροанализатор
Специальные программные возможности	анимированный профиль на дисплее, имитирующий бег по стадиону и подсчитывающий количество кругов
Подставка под планшет	есть
Транспортировочные ролики	есть
Компенсаторы неровностей пола	есть
Складывание	Двухфазная гидравлика Easy Drop™ для плавного опускания беговой поверхности
Размер в рабочем состоянии (Д×Ш×В)	150×68×131 см
Размер в сложенном виде (Д×Ш×В)	93,5×68×131 см
Размер в упаковке (Д×Ш×В)	159,5×75×32 см
Объем в упаковке	0,383 м ³
Вес нетто	44 кг
Вес брутто	51 кг
Макс. вес пользователя	120 кг
Питание	сеть 220 Вольт
Энергосбережение	есть

Дополнительно

Русифицированные клавиши и надписи на консоли для удобства управления тренировкой
Быстрые клавиши прямого выбора скорости на консоли
Ключ безопасности
Эргономичные поручни с датчиками пульса и клавишами быстрого управления тренировкой (скорость +/-, старт, стоп)
Большие отсеки для бутылок и аксессуаров на консоли
Тренажер предварительно собран на заводе, быстрая сборка (6 болтов) для приведения в рабочее состояние
Боковые направляющие с нескользящим покрытием
Плоский кожух моторного отсека из ударопрочного пластика (без выпуклостей) не создает помех ногам пользователя во время тренировки
Увеличенный размер бегового полотна (125×42 см) при сохранении компактных размеров беговой дорожки

Гарантия	1 год
Производитель	Fitathlon Group (Германия)
Страна изготовления	КНР

Оборудование сертифицировано в соответствии с Техническим Регламентом Таможенного Союза.

*Производитель оставляет за собой право вносить изменения в конструкцию тренажера, не ухудшающие значительно его основные технические характеристики. Все актуальные изменения в конструкции либо технических спецификациях изделия отражены на официальном сайте поставщика оборудования ООО «ФИТАТЛОН»: www.fitathlon.ru

Последнюю версию Руководства пользователя можно найти на сайте поставщика ООО «ФИТАТЛОН»: www.fitathlon.ru



ВНИМАНИЕ!
ТРЕНАЖЕР ПРЕДНАЗНАЧЕН ДЛЯ ДОМАШНЕГО ИСПОЛЬЗОВАНИЯ!

Дополнительная информация

Торговая марка: CARBON FITNESS

Модель: T520

Сделано в К.Н.Р.

Импортер и уполномоченная изготовителем организация:

ООО «Фитатлон», 115230, Россия, г. Москва, Каширское шоссе, дом 13Б, 5 этаж, комната №31 в помещении №1

Данный товар реализуется в соответствии с требованиями законодательства Российской Федерации. Для подтверждения даты покупки товара при гарантийном случае или предъявлении иных предусмотренных законом требований, убедительно просим вас сохранять сопроводительные документы (чек, квитанцию, иные документы, подтверждающие дату и место покупки).

