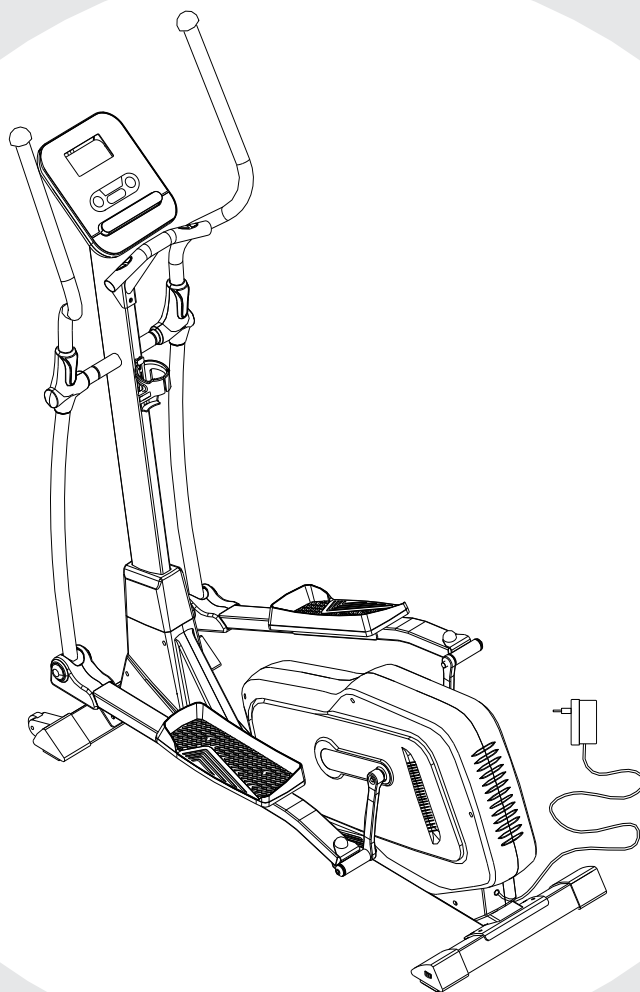




РУКОВОДСТВО ПОЛЬЗОВАТЕЛЯ

Эллиптический тренажер UNIX Fit SL-400XE



ПРИМЕЧАНИЕ

Производитель оставляет за собой право модифицировать устройства по мере необходимости и не уведомлять об этом пользователей.
Все зависит от конкретной модели продукта.

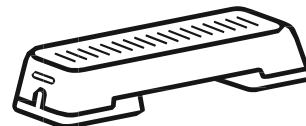


Рады приветствовать вас, пользователи продукции UNIX Fit!

Мы благодарны, что ваш выбор был остановлен на тренажёре нашего бренда. Для того чтобы обеспечить вашу максимальную сохранность, команда **UNIX Fit** просит вас с вниманием отнестись к изучению инструкции перед использованием тренажёра! В случае если инструкция в дальнейшем будет потеряна, её всегда можно найти на официальном сайте.

UNIX Fit заботится о своих покупателях и всегда готов ответить вам на все возникшие вопросы, в том числе и по эксплуатации товара. Для этого достаточно обратиться к продавцу или дилеру, у которого он был приобретен. Уверены, вы с удовольствием будете пользоваться товарами нашего бренда! Помните, что регулярные занятия спортом способствуют улучшению вашего физического состояния, а также влияют на выработку эндорфинов. С брендом **UNIX Fit** вы можете быть уверены, что ваше тело на долгие годы останется подтянутым и красивым.

Мы постоянно развиваемся и предлагаем нашим клиентам самые современные и лучшие технологии на рынке. Все тренажёры бренда **UNIX Fit** много лет пользуются популярностью не только у взрослых, но и у их детей. Для того, чтобы изучить полный ассортимент продукции, перейдите на наш официальный сайт, наведя камеру на QR-код.



UNIXFIT.RU

СОДЕРЖАНИЕ

1.	устройства	6
2.	Деталей	8
3.	Инструкция по сборке.....	10
4.	Использование тренажера .	15
Í.	Использование	17

МЕРЫ ПРЕДОСТОРОЖНОСТИ

Перед сборкой или использованием тренажера обратите внимание на следующие меры предосторожности:

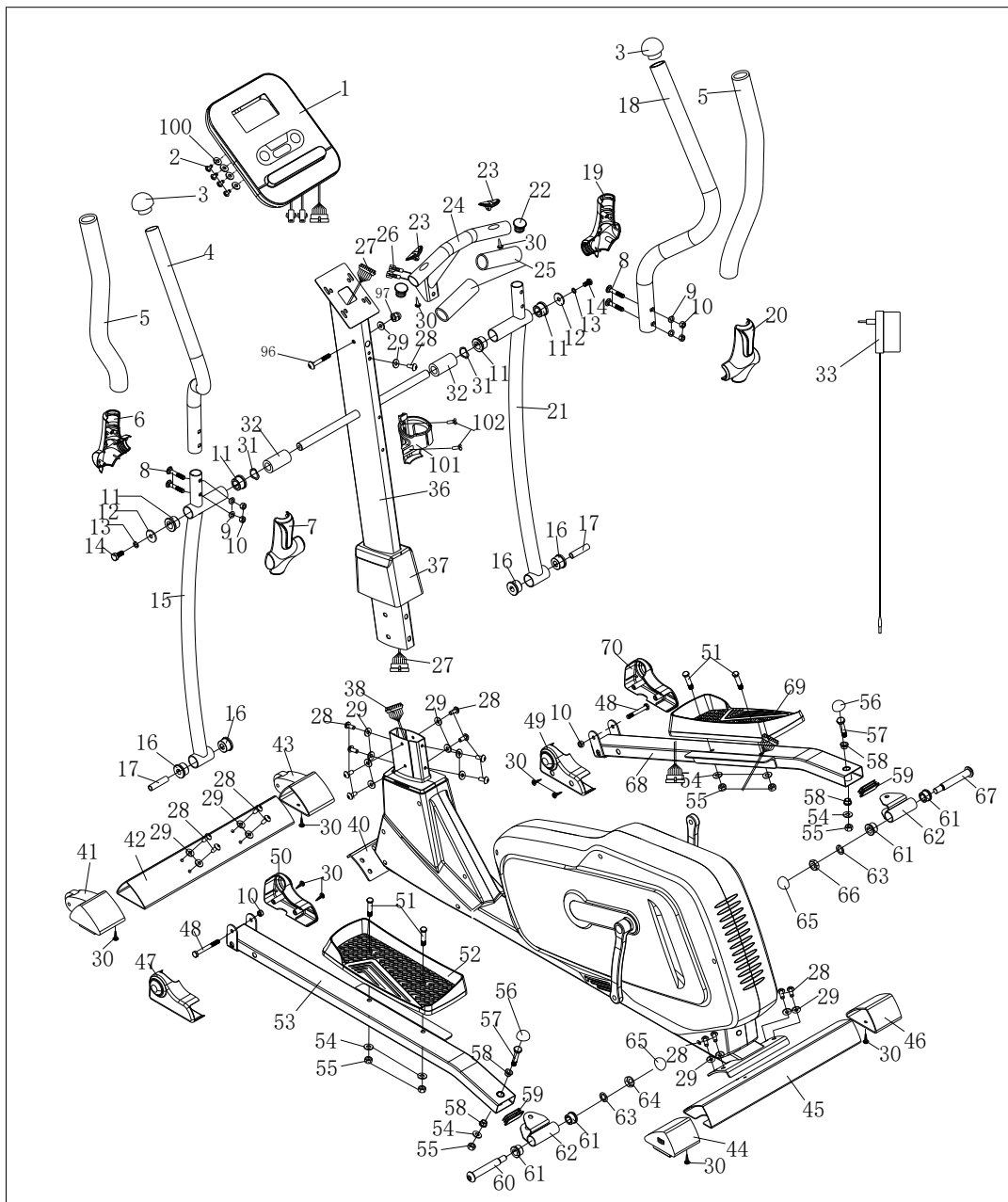
1. Осуществляйте сборку в точности так, как описано в руководстве пользователя.
2. Перед использованием тренажера в первый раз проверьте все винты, гайки и другие соединения и убедитесь, что он находится в безопасном состоянии.
3. Установите тренажер в сухом ровном месте и берегите от воздействия влаги и воды.
4. Поместите подходящее основание (например, резиновый коврик, деревянную доску и т. д.) под устройство во время сборки, чтобы избежать грязи и т. п.
5. Перед началом тренировки уберите все объекты в радиусе 2 метров от тренажера.
6. Не используйте агрессивные моющие средства для чистки тренажера. Используйте только прилагаемые или подходящие инструменты для сборки или ремонта любых деталей устройства. Удалите капли пота с тренажера сразу после окончания тренировки.
7. Неправильные или чрезмерные тренировки могут навредить вашему здоровью. Перед началом тренировки проконсультируйтесь с врачом. Он может определить максимальные параметры (Пульса, Интенсивности, Продолжительности тренировки и т. д.), с которыми вы можете тренироваться и получать точную информацию об этих параметрах во время занятий. Устройство не подходит для терапевтических целей.
8. Занимайтесь на тренажере только когда он работает нормально. Используйте только оригинальные запасные части для любых необходимых ремонтных мероприятий.
9. Устройство может использоваться только для тренировки одного человека за раз.

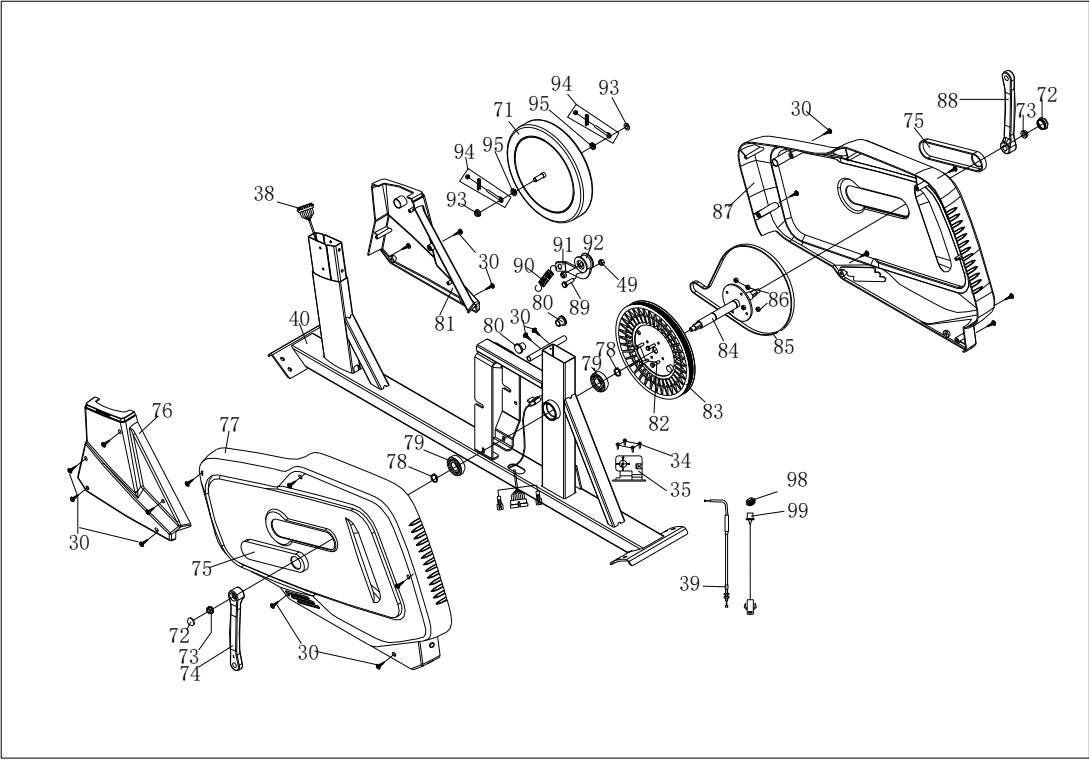
10. Для тренировок надевайте спортивную одежду и обувь, которые подходят для занятий фитнесом.
11. Если у вас возникло чувство головокружения, тошноты или другие аномальные симптомы, прекратите занятие и обратитесь к врачу.
12. Дети и инвалиды должны использовать устройство только в присутствии другого лица, которое сможет оказать помощь и поддержку.
13. Мощность тренажера увеличивается с увеличением скорости и наоборот. Машина оснащена регулируемой ручкой, с помощью которой можно настраивать сопротивление. Уменьшайте сопротивление, поворачивая ручку для установки сопротивления в сторону Уровня 1. Увеличивайте сопротивление, поворачивая ручку в сторону Уровня 8.

Во избежание травм позвоночника рекомендуется проявлять осторожность при подъеме или перемещении устройства. Используйте только надлежащие методы подъема и/или обращайтесь за помощью к другим лицам.

Технические характеристики устройства могут отличаться от приведенных на фотографии и могут быть изменены без предварительного уведомления производителя.

СХЕМА УСТРОЙСТВА





СПИСОК ДЕТАЛЕЙ

№	ОПИСАНИЕ	К-ВО	№	ОПИСАНИЕ	К-ВО
1	Компьютер	1	41	Заглушка(Л)	1
2	болт М5*10	4	42	Передний стабилизатор	1
3	Заглушка	2	43	Заглушка(П)	1
4	Поручень (Л)	1	44	Заглушка (Л)	1
5	Мягкая рукоятка	2	45	Задний стабилизатор	1
6	Чехол для поручня (Л)-задний	1	46	Заглушка (П)	1
7	Чехол для поручня(Л)-передний	1	47	Кожух трубки правой педали (I)	1
8	Болт рамы М8*40	4	48	Шестигранный болт М8*75	2
9	Дуговая шайба d8*Ф16*R30*1.5	4	49	Кожух трубки правой педали (II)	1
10	Куполообразная гайка М8	8	50	Кожух трубки левой педали (II)	1
11	Втулка (II) Ф32*Ф19*28	4	51	Шестигранник М10*45	4
12	Шайба d8*Ф32*2	2	52	Левая педаль	1
13	Пружинная шайба d8	4	53	Трубка педали (Л)	1
14	Шестигранный болт М8*20	2	54	Шайба d10*Ф20*2	6
15	Нижний поручень (Л)	1	55	Нейлоновая гайка М10	6
16	Втулка(I) Ф32*Ф14*20	4	56	Шарообразная крышка S17	2
17	Кольцевые трубки (III)Ф14*Ф8.5*60	2	57	Шестигранный болт М10*55	2
18	Поручень (П)	1	58	Втулка Ф14*12.5*Ф10.1	4
19	Чехол для поручня (П)-задний	1	59	Затычка J60*30*1.5	2
20	Чехол для поручня(П)-передний	1	60	Шарнирный болт педали 1/2" Л	1
21	Нижний поручень (П)	1	61	Втулка Ф24*20*Ф16.1	4
22	Затычка Ф32	2	62	Скоба	2
23	Пульсометр	2	63	Пружинная шайба 1/2"	2
24	Средний поручень	1	64	Нейлоновая гайка 1/2" Л	1
25	Мягкая рукоятка	2	65	Шарообразная крышка S19	2
26	Провод от поручня	2	66	Нейлоновая гайка 1/2" П	1
27	Средний провод	1	67	Шарнирный болт педали 1/2" П	1
28	Болт М8*16	17	68	Трубка педали (П)	1
29	Шайба d8*Ф20*1.5	18	69	Правая педаль	1
30	Резьбовой винт ST4.2*16	31	70	Кожух трубки правой педали (I)	1
31	Валовая шайба d19*Ф20*0.3	2	71	Маховик	1
32	Распорная втулка	2	72	Кожух рычага	2
33	Адаптер питания	1	73	Гайка М10*1.25	2

34	Винт М5*10	4	74	Рычаг(Л)	1
35	Двигатель	1	75	Покрытие для ленты	2
36	Вертикальная стойка	1	76	Малый кожух (Л)	1
37	Малый кожух	1	77	Кожух цепи (Л)	1
38	Провод сенсора	1	78	Прижимная пружина	2
39	Провод натяжения	1	79	Подшипник	2
40	Главная рама	1	80	Заглушка	2

81	Малый кожух (П)	1
82	Шестигранный болт М6*16	4
83	Ременный шкив	1
84	Ось	1
85	Ремень	1
86	Нейлоновая гайка М6	4
87	Кожух цепи (П)	1
88	Рычаг (П)	1
89	Шестигранный болт М8*20	1
90	Пружина натяжения	1
91	U-образный кронштейн	1
92	Холостое колесо	1

93	Гайка М10*1	2
94	Набор винтов	2
95	Тонкая гайка М10*1	2
96	Болт М8*55	1
97	Накидная гайка М8	1
98	Гайка М12	1
99	Провод питания	1
100	Шайба d4*Ф12*1	4
101	Держатель для бутылки	1
102	Болт М5*15	2

ИНСТРУКЦИЯ ПО СБОРКЕ

1. ПОДГОТОВКА:

- А. Перед сборкой убедитесь, что у вас будет достаточно места вокруг устройства.
- В. Используйте представленные инструменты для сборки.
- С. Перед сборкой, пожалуйста, проверьте, доступны ли все необходимые детали (в приведенной выше таблице вы найдете чертеж устройства со всеми отдельными частями (обозначенными цифрами).

2. СБОРКА УСТРОЙСТВА:

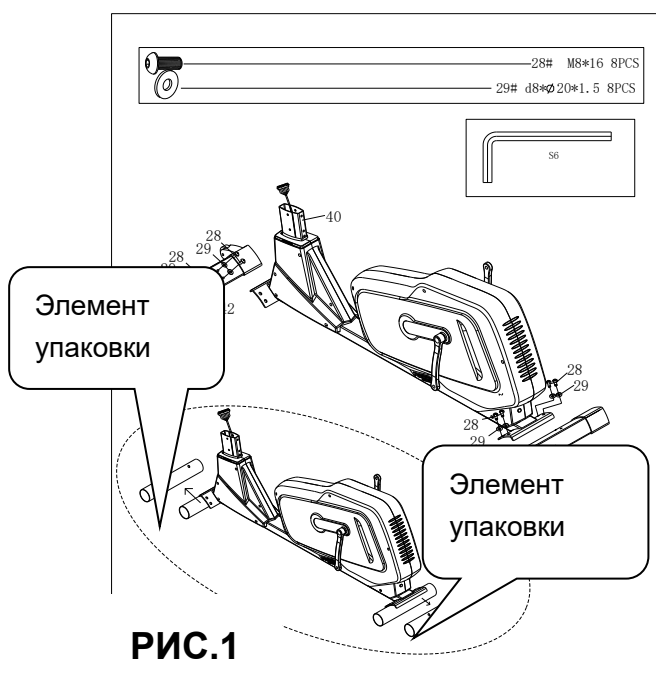


Рис.1:

Прикрепите передний стабилизатор (42) и задний стабилизатор (45) к основной раме (40) с помощью болта (28) и шайбы (29).

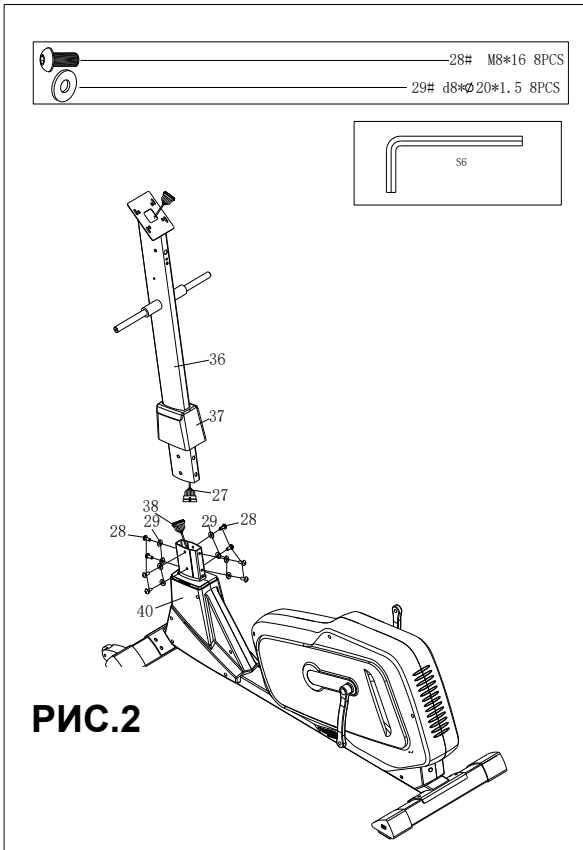


Рис.2:

Наденьте маленький корпус (37) на вертикальную стойку (36), затем соедините провод сенсора (27) и (38) и провод натяжения (33) и (39), как показано на Рис.2, закрепите стойку (36) на главной раме (40) болтом (28) и дуговой шайбой (29). Примечание: затяните болт (28), дуговую шайбу (29) после шага 3.

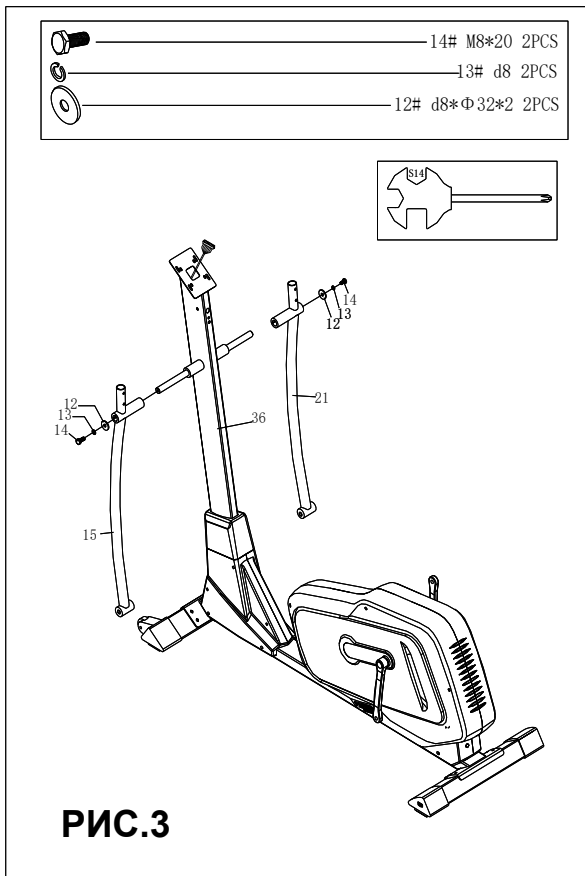


Рис.3:

Вставьте втулку (32) в стойку (36), закрепите нижний поручень (15/21) на стойке (36) болтом (14), пружинной шайбой (13) и шайбой (12).

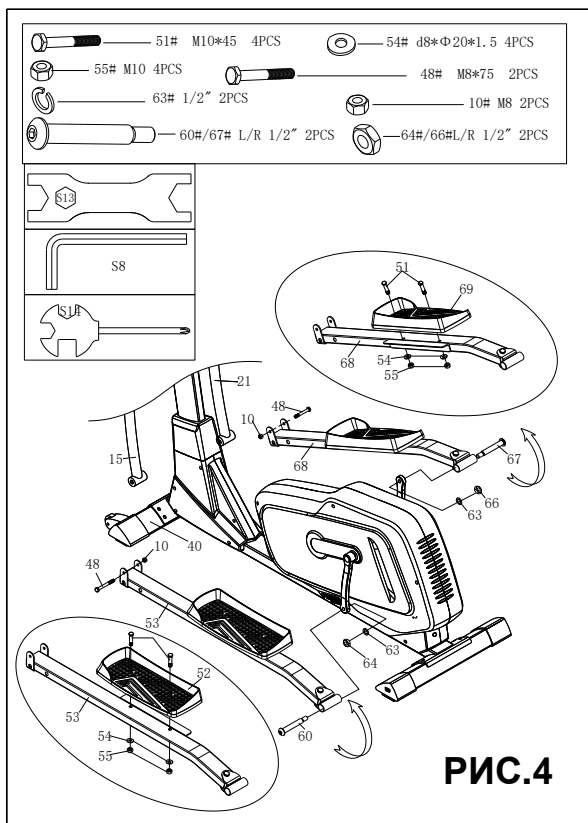


Рис. 4

Закрепите педальные трубки (53/68) а нижнем поручне (15/21) болтом (48) и нейлоновой гайкой (10).Закрепите педальные трубки (51) с помощью педальной рукоятки, шарнирного болта педали, (60/67) шайбы (63) и нейлоновой гайки (64/66).Установите педаль (52/69) на педальную трубку (53/68) с помощью шестигранного болта (51), шайбы (54) и нейлоновой гайки (55).

ПРЕДУПРЕЖДЕНИЕ: убедитесь, что шарнирный болт правой педали (67), отмеченный как (R), прикреплен к правому шарнирному рычагу и затянут по часовой стрелке. Шарнирный болт левой педали (60), обозначенный (L), должен быть прикреплен к левому шарнирному рычагу и затянут в направлении против часовой стрелки.

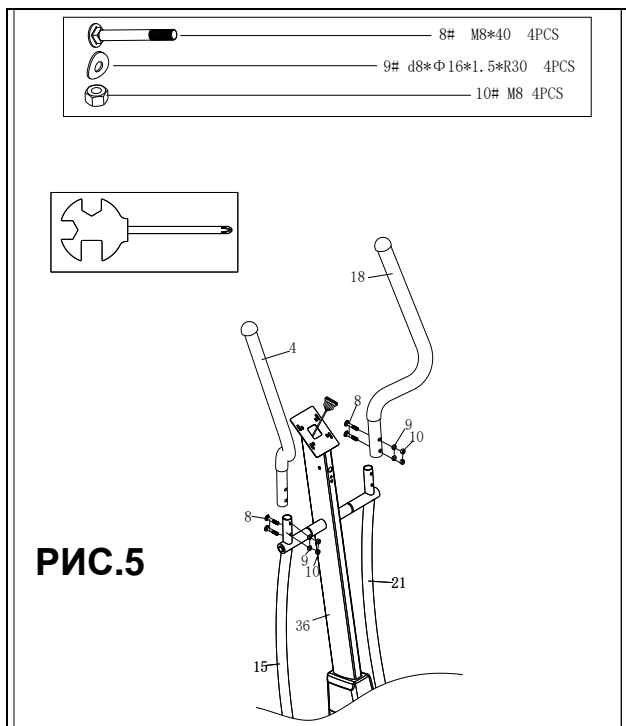


Рис.5:

Прикрепите поручень (4/18) к нижнему поручню (15/21) с помощью болта (8), дуговой шайбы (9) и гайки (10).

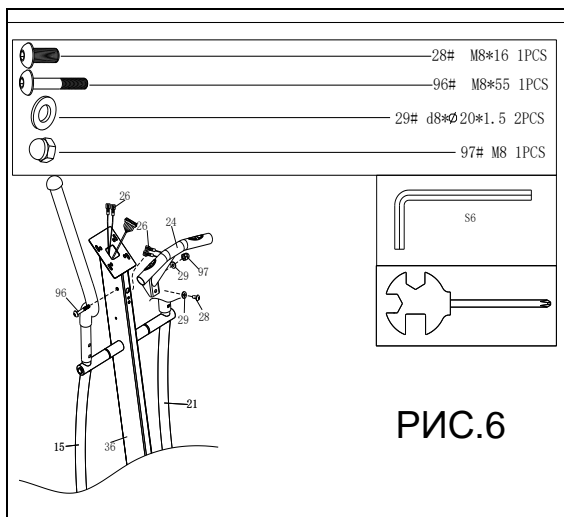


Рис.6:

Прикрепите средний поручень (24) к вертикальной стойке (36), как показано на Рис.6, вставьте провод поручня и закрепите шестигранными болтами (97/28), шайбой (29) и накидной гайкой (96).

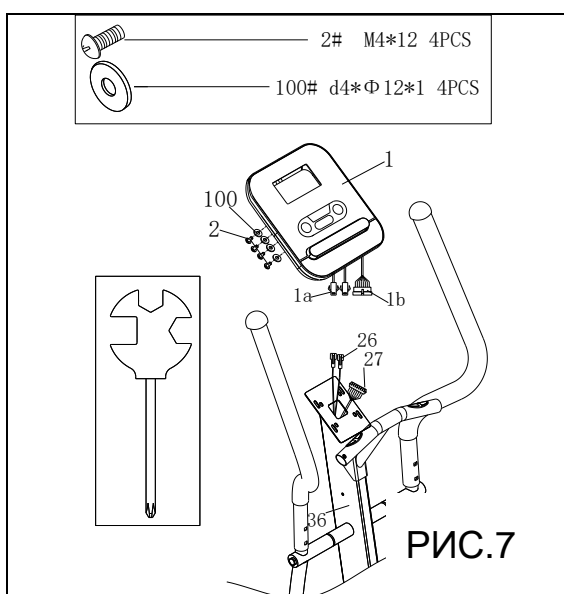


Рис.7: Подключите провод пульсометра, затем подключите провод сенсора (27) к компьютеру (1); зафиксируйте компьютер (1) на стойке (36) с помощью винта (2) и шайбы (100)

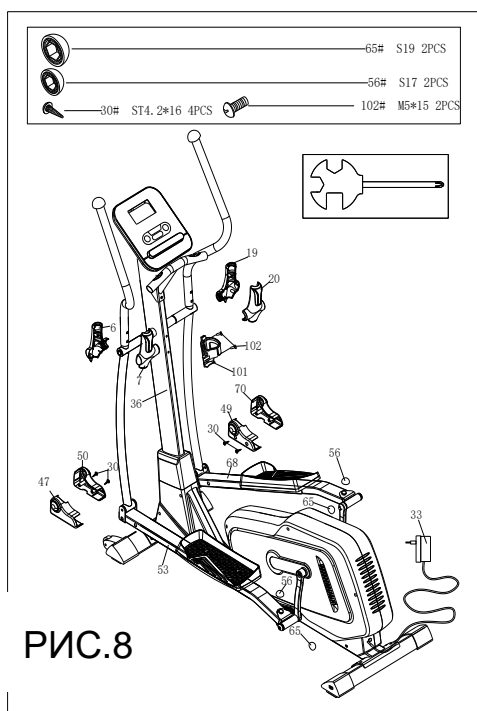


Рис.8:

Прикрепите чехол поручня (6/7/19/20) к трубке нижнего поручня (15/21).
 Прикрепите корпус педальной трубки (47/50/49/70) к трубке нижнего поручня (15/21) с помощью болта (30).
 Закрепите держатель для бутылки (101) на стойке (36) с помощью болта (102).
 Перед началом использования вставьте адаптер питания (33) в розетку.

ПРЕДУПРЕЖДЕНИЕ: ПЕРЕД НАЧАЛОМ ЭКСПЛУАТАЦИИ УБЕДИТЕСЬ, ЧТО ВЫ НАДЕЖНО ЗАТЯНУЛИ ВСЕ БОЛТЫ И ГАЙКИ.

ПРИМЕЧАНИЕ. ЗАГЛУШКА НА ПЕРЕДНЕЙ ТРУБКЕ СТАБИЛИЗАТОРА УБИРАЕТСЯ, ОБЛЕГЧАЯ ПЕРЕМЕЩЕНИЕ ТРЕНАЖЕРА.

ИСПОЛЬЗОВАНИЕ ТРЕНАЖЕРА

Использование эллиптического тренажера дает вам несколько преимуществ: это улучшит вашу физическую форму и тонус мышц, а в сочетании с низкокалорийной диетой поможет вам сбросить вес.

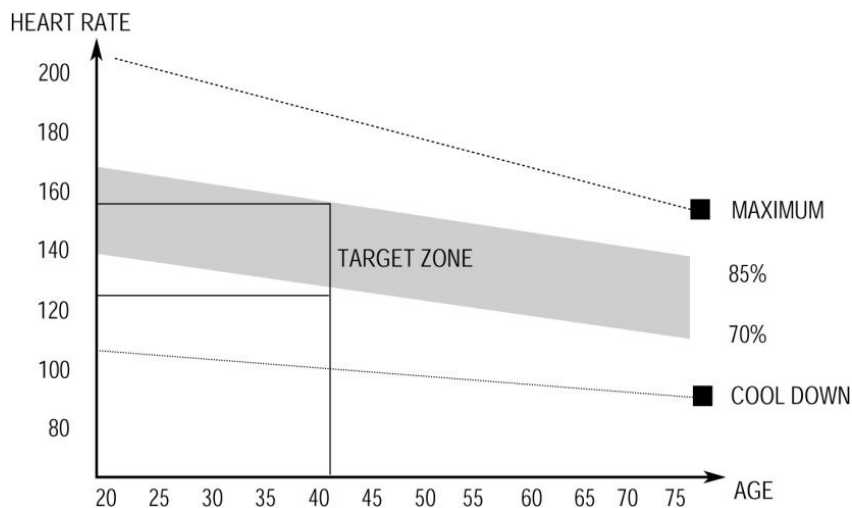
1.Разогрев

Этот этап помогает усилить кровоток и настроить мышцы на правильную работу. Он также уменьшит риск судороги и мышечной травмы. Целесообразно сделать несколько упражнений на растяжку, как показано ниже. Каждое растяжение должно проводиться в течение примерно 30 секунд. Не переусердствуйте - если почувствуете боль, **остановитесь**.



2. Тренировка

Это этап, на котором вам потребуется уже прилагать усилия. После регулярного использования мышцы ваших ног станут сильнее. Очень важно поддерживать устойчивый темп на всем протяжении тренировки. Скорость должна быть достаточной для того, чтобы поднять сердцебиение в целевую зону, показанную на графике ниже.



Этот этап должен длиться минимум 12 минут, хотя большинство людей начинает с 15-20 минут.

3. Заминка

Задача этого этапа - дать знать вашей сердечно-сосудистой системе и мышцам, что тренировка окончена. Он заключается в повторении упражнений разогрева, или можно уменьшить темп и продолжать тренировку в течение примерно 5 минут. Далее нужно повторить упражнения на растяжку, помня о том, чтобы не заставлять себя и не повреждать мышцы.

Со временем вам, возможно, придется тренироваться дольше и интенсивнее. Целесообразно тренироваться как минимум три раза в неделю, и, если возможно, равномерно распределять ваши тренировки в течение недели.

Тонус мышц

Чтобы повысить тонус мышц с помощью эллиптического тренажера, вам нужно, чтобы сопротивление было достаточно высоким. Это усилит нагрузку на мышцы ног и может означать, что вы не сможете тренироваться столько, сколько хотите. Если вы также пытаетесь улучшить свою физическую форму, вам нужно изменить свою программу тренировок. Этапы разогрева и заминки остаются прежними, но к концу фазы тренировки вам необходимо увеличить сопротивление, заставляя ноги работать сильнее, чем обычно. Возможно, вам придется уменьшить скорость, чтобы поддерживать пульс в целевой зоне.

Потеря веса

Важным фактором здесь является количество усилий, которые вы прикладываете. Чем тяжелее и дольше вы тренируетесь, тем больше калорий вы будете тратить. Эффективность тренажера одинакова для набора массы и сброса веса, разница лишь в вашей персональной цели.

Настройка

Ручка регулировки напряжения позволяет вам изменять сопротивление педалей. Высокое сопротивление затрудняет, а низкое облегчает их работу. Для достижения наилучших результатов регулируйте напряжение во время использования тренажера.

ИСПОЛЬЗОВАНИЕ КОМПЬЮТЕРА

1. Программы: возможность использования 21 варианта программ

A: 1 Ручной режим

TIME	SPEED	PULSE
0:00	0.0	P
DIST. KM		LEVEL
0.0		9
MANUAL		
	■■■■■■■■■■	

B: 10 Профильных предустановленных программ (КОДЫ: P1-P10)

TIME	P1	PULSE
0:00		P
DIST. KM		LEVEL
0.0		6
PROGRAM	■■■■■■■■■■	

TIME	P2	PULSE
0:00		P
DIST. KM		LEVEL
0.0		18
PROGRAM	■■■■■■■■■■	

TIME	P3	PULSE
0:00		P
DIST. KM		LEVEL
0.0		3
PROGRAM	■■■■■■■■■■	

TIME	P4	PULSE
0:00		P
DIST. KM		LEVEL
0.0		6
PROGRAM	■■■■■■■■■■	

TIME	P5	PULSE
0:00		P
DIST. KM		LEVEL
0.0		3
PROGRAM	■■■■■■■■■■	

TIME	P6	PULSE
0:00		P
DIST. KM		LEVEL
0.0		6
PROGRAM	■■■■■■■■■■	

TIME	P7	PULSE
0:00		P
DIST. KM		LEVEL
0.0		9
PROGRAM	■■■■■■■■■■	

TIME	P8	PULSE
0:00		P
DIST. KM		LEVEL
0.0		9
PROGRAM	■■■■■■■■■■	

TIME	P9	PULSE
0:00		P
DIST. KM		LEVEL
0.0		4
PROGRAM	■■■■■■■■■■	

TIME	P10	PULSE
0:00		P
DIST. KM		LEVEL
0.0		9
PROGRAM	■■■■■■■■■■	

P1: ВОЛНЫ P2:ДОЛИНА P3: СЖИГАНИЕ ЖИРА P4:РАМПА P5:ГОРА
P6: ИНТЕРВАЛЬНАЯ P7:КАРДИО P8:ВЫНОСЛИВОСТЬ P9:ПОДЪЕМ P10:РАЛЛИ

C: 1 ПРОГРАММА КОНТРОЛЯ МОЩНОСТИ (КОД WATT PRO: P16)

TIME	P 16	PULSE
0:00		P
DIST. KM		LEVEL
0.0		9
		WATT PRO

D: 4 ПРОГРАММЫ КОНТРОЛЯ ПУЛЬСА: (КОДЫ PULSE PRO: P17-P20)

режимы 55% макс. пульса, 75% макс. пульса, 95% макс. пульса или целевого пульса

TIME	P 17	PULSE
0:00		P
DIST. KM		LEVEL
0.0		1
		PULSE PRO

TIME	P 18	PULSE
0:00		P
DIST. M		LEVEL
0.0		1
		PULSE PRO

TIME	P 19	PULSE
0:00		P
DIST. M		LEVEL
0.0		1
		PULSE PRO

TIME	P 20	PULSE
0:00		P
DIST. M		LEVEL
0.0		1
		PULSE PRO

E: 5 ПОЛЬЗОВАТЕЛЬСКИХ ПРОГРАММ (КОДЫ P11 ~ P15)

TIME	P 11	PULSE
0:00		P
DIST. M		LEVEL
0.0		1

TIME	P 12	PULSE
0:00		P
DIST. M		LEVEL
0.0		1

TIME	P 13	PULSE
0:00		P
DIST. M		LEVEL
0.0		1

TIME	P 14	PULSE
0:00		P
DIST. M		LEVEL
0.0		1

TIME	P 15 U 5	PULSE
0:00		P
DIST. M		LEVEL
00		1

1. Запись параметров пользователя и хранение в памяти до 5 пользовательских программ.
2. Одновременное отображение значений скорости (оборотов в минуту) – SPEED, времени – TIME, мощности - WATT., калорий - CAL и дистанции - DIST.
3. В случае отсутствия поступления сигнала от датчиков скорости и пульса в течение 4 минут компьютер выключается автоматически. При этом данные о текущей тренировке будут сохранены, а величина нагрузки сведена к минимуму. После нажатия любой кнопки или приведения тренажера в движение компьютер автоматически включается обратно.

Кнопки:

1. ENTER:

- В режиме ожидания нажмите кнопку ENTER, чтобы перейти к выбору программы и установке значения, которое мигает в соответствующем окне.

A: Нажмите ENTER при выборе программы, чтобы подтвердить понравившуюся программу.

B: Нажмите ENTER при настройке параметров, чтобы подтвердить значение, которое вы хотите предварительно установить.

- В режиме тренировки нажмите ENTER, чтобы выбрать отображение скорости или оборотов в минуту, или автоматическое переключение значений.

2. START/STOP:

- Нажмите кнопку START/STOP для запуска или остановки программы.

- В любом режиме удерживайте эту кнопку в течение 2 секунд, чтобы полностью перезагрузить компьютер.

3. UP:

- В режиме ожидания, когда мигает соответствующий индикатор на экране, нажмите эту кнопку, чтобы перейти к программе выше. Если значение в соответствующем окне мигает, нажмите эту кнопку для увеличения значения.

- В режиме тренировки нажмите эту кнопку, чтобы увеличить сопротивление тренажера.

4. DOWN:

- В режиме ожидания, когда мигает соответствующий индикатор на экране, нажмите эту кнопку, чтобы перейти к программе ниже. Если

значение в соответствующем окне мигает, нажмите эту кнопку для уменьшения значения.

- В режиме тренировки нажмите эту кнопку, чтобы уменьшить сопротивление тренажера.

5. RECOVERY:

- Сперва проверьте свой текущий пульс, отобразив его значение на экране. Далее нажмите эту кнопку, чтобы перейти к исследованию восстановления пульса.
- Уже находясь в режиме исследования восстановления пульса, нажмите эту кнопку для выхода.

ВАЖНО: ① Нажатие кнопок UP, DOWN может быть заменено на поворот рукоятки в зависимости от модели.

② При выборе программ и вводе значений рекомендуется не отрывать палец от панели для возможности внесения немедленных правок в случае ошибки.

Управление:

1. Включение компьютера

Подключите один конец адаптера к источнику переменного тока, а другой - к компьютеру.

Компьютер издаст звуковой сигнал и перейдет в режим начальной загрузки.

2. Выбор программы и установка параметров

- Ручная программа и встроенные программы P1~P10

A. Используйте кнопки UP и DOWN для выбора подходящей программы.

B. Нажмите ENTER для подтверждения выбранной программы и перехода в окно настройки времени.

C. Значок "Time" начнет мигать. Снова используйте кнопки UP и DOWN, чтобы установить желаемое значение времени. Нажмите ENTER для подтверждения значения.

D. Значок "Distance" начнет мигать. Снова используйте кнопки UP и DOWN, чтобы установить желаемое значение дистанции. Нажмите ENTER для подтверждения значения.

E. Значок "Calories" начнет мигать. Снова используйте кнопки UP и DOWN, чтобы установить желаемое значение калорий. Нажмите ENTER для подтверждения значения.

F. Значок "Pulse" начнет мигать. Снова используйте кнопки UP и DOWN, чтобы установить желаемое значение целевого пульса. Нажмите ENTER для подтверждения значения.

G. Нажмите START/ STOP, чтобы начать тренировку.

- Программа контроля мощности (WATT PRO:P16)

A. Используйте кнопки UP и DOWN для выбора программы контроля мощности.

В. Нажмите ENTER для подтверждения выбора программы контроля мощности и перехода в окно настройки времени.

С. Значок "Time" начнет мигать. Снова используйте кнопки UP и DOWN, чтобы установить желаемое значение времени. Нажмите ENTER для подтверждения значения.

Д. Значок "Distance" начнет мигать. Снова используйте кнопки UP и DOWN, чтобы установить желаемое значение дистанции. Нажмите ENTER для подтверждения значения.

Е. Значок "Calories" начнет мигать. Снова используйте кнопки UP и DOWN, чтобы установить желаемое значение калорий. Нажмите ENTER для подтверждения значения.

Ф. Значок "Pulse" начнет мигать. Снова используйте кнопки UP и DOWN, чтобы установить желаемое значение целевого пульса. Нажмите ENTER для подтверждения значения.

Г. Значок "Watt" начнет мигать. Снова используйте кнопки UP и DOWN, чтобы установить желаемое значение мощности. Нажмите ENTER для подтверждения значения.

Н. Нажмите START/ STOP, чтобы начать тренировку.

ВАЖНО: Значение мощности (WATT) определяется крутящим моментом (TORQUE) и числом оборотов в минуту (RPM). При выборе этой программы значение WATT будет оставаться постоянным. Это означает, что если вы крутите педали быстро, сопротивление тренажера будет уменьшаться, а если медленно - увеличиваться, чтобы поддерживать значение мощности на постоянном уровне.

- ПРОГРАММЫ КОНТРОЛЯ ПУЛЬСА: 55% МАКС. ПУЛЬСА, 75% МАКС. ПУЛЬСА И 95% МАКС. ПУЛЬСА (PULSE PRO: P17-P19)

Максимальная частота пульса зависит от возраста пользователя. Цель данной программы - обеспечить выполнение полезных физических упражнений в пределах максимально допустимой частоты пульса.

А. Используйте кнопки UP и DOWN для выбора программы контроля пульса.

В. Нажмите ENTER для подтверждения выбора программы контроля пульса и перехода в окно настройки возраста (AGE).

TIME	25	PULSE
0:00		P
DIST. M		LEVEL
0.0		1
	AGE	PULSE PRO

С. Значок "Time" начнет мигать. Снова используйте кнопки UP и DOWN, чтобы установить желаемое значение времени. Нажмите ENTER для подтверждения значения.

Д. Значок "Distance" начнет мигать. Снова используйте кнопки UP и

DOWN, чтобы установить желаемое значение дистанции. Нажмите ENTER для подтверждения значения.

Е. Значок "Calories" начнет мигать. Снова используйте кнопки UP и DOWN, чтобы установить желаемое значение калорий. Нажмите ENTER для подтверждения значения.

Ф. Значок "Age" начнет мигать. Снова используйте кнопки UP и DOWN, чтобы установить соответствующее значение возраста. Нажмите ENTER для подтверждения значения.

Г. Во время тренировки в программе контроля пульса компьютер отобразит максимально допустимую частоту пульса в соответствии с возрастом пользователя.

Н. Нажмите START/ STOP, чтобы начать тренировку.

- ПРОГРАММА ЦЕЛЕВОГО ПУЛЬСА (PULSE PRO: P20)

Пользователь также может сам установить любую целевую частоту сердечных сокращений для тренировки.

А. Используйте кнопки UP и DOWN для выбора программы целевого пульса.

В. Нажмите ENTER для подтверждения выбора программы контроля мощности и перехода в окно настройки времени.

С. Значок "Time" начнет мигать. Снова используйте кнопки UP и DOWN, чтобы установить желаемое значение времени. Нажмите ENTER для подтверждения значения.

Д. Значок "Distance" начнет мигать. Снова используйте кнопки UP и DOWN, чтобы установить желаемое значение дистанции. Нажмите ENTER для подтверждения значения.

Е. Значок "Calories" начнет мигать. Снова используйте кнопки UP и DOWN, чтобы установить желаемое значение калорий. Нажмите ENTER для подтверждения значения.

Ф. Значок "Target heart value" начнет мигать. Снова используйте кнопки UP и DOWN, чтобы установить желаемое значение целевого пульса. Нажмите ENTER для подтверждения значения.

Г. Нажмите START/ STOP, чтобы начать тренировку.

ВАЖНО: Во время тренировки значение пульса пользователя зависит от уровня сопротивления и скорости. Цель программы контроля пульса - поддерживать частоту сердечных сокращений в пределах заданного значения. Если компьютер определит, что текущий пульс выше заданного целевого значения, он автоматически снизит уровень сопротивления, либо пользователь может замедлить темп тренировки самостоятельно. Если ваш текущий пульс ниже заданного, либо пользователь может ускорить темп тренировки самостоятельно.

- ПОЛЬЗОВАТЕЛЬСКИЕ ПРОГРАММЫ (P11-P15)

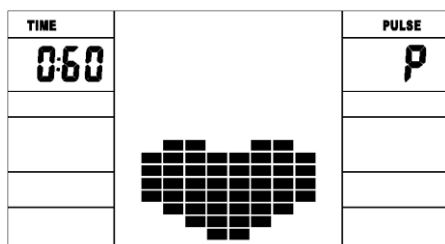
А. Используйте кнопки UP и DOWN для выбора пользовательской программы.

В. Нажмите ENTER для подтверждения выбора программы контроля мощности и перехода в окно настройки времени.

- C. Значок "Time" начнет мигать. Снова используйте кнопки UP и DOWN, чтобы установить желаемое значение времени. Нажмите ENTER для подтверждения значения.
- D. Значок "Distance" начнет мигать. Снова используйте кнопки UP и DOWN, чтобы установить желаемое значение дистанции. Нажмите ENTER для подтверждения значения.
- E. Значок "Calories" начнет мигать. Снова используйте кнопки UP и DOWN, чтобы установить желаемое значение калорий. Нажмите ENTER для подтверждения значения.
- F. Значок "Pulse" начнет мигать. Снова используйте кнопки UP и DOWN, чтобы установить желаемое значение целевого пульса. Нажмите ENTER для подтверждения значения.
- G. Замигает первый уровень сопротивления. Используйте кнопки UP и DOWN, чтобы установить желаемое значение нагрузки. Далее нажмите ENTER для подтверждения. Затем повторите вышеописанную операцию для установки сопротивления на уровнях от 2-го до 10-го. G. Нажмите START/ STOP, чтобы начать тренировку.

Тест на восстановление пульса предназначен для сравнения частоты сердечных сокращений до и после физической нагрузки. Его цель - измерить возможности вашего сердца. Мы рекомендуем проводить тест следующим образом:

- A. Возьмитесь обеими руками за специальные датчики пульса на поручнях или используйте беспроводной передатчик для измерения пульса (если есть возможность). Компьютер отобразит ваше текущее значение пульса.
- B. Нажмите кнопку RECOVERY, чтобы перейти к тесту на восстановление пульса. При этом компьютер перейдет в режим ожидания.



- C. Не переставайте замерять значение пульса.
- D. На экране отобразится обратный отсчет времени от 60 секунд до 0. E. Когда время дойдет до 0, на дисплее появится результат теста (F1-F6),

где F1 = превосходно F2 = отлично F3 = хорошо F4 = ниже среднего F5 = не очень хорошо F6 = плохо

- F. Если компьютеру не удастся получить данные о текущем пульсе пользователя, нажатие кнопки RECOVERY не приведет к запуску теста на восстановление пульса. Также во время теста нажмите кнопку RECOVERY повторно, чтобы выйти из теста и вернуться в режим

ожидания.

4. Измерение пульса

Поместите обе ладони на сенсорные наклейки на поручнях тренажера. Через 3~4 секунды компьютер покажет на экране текущую частоту сердечных сокращений в ударах в минуту (BPM). Во время измерения будет мигать значок сердца и показана графическая имитация электрокардиограммы.

Обратите внимание: В начале процесса измерения пульса, по причине нестабильности контакта, полученное значение может быть некорректным. Спустя какое-то время оно установится на верном уровне. Тем не менее, измеренное значение не может рассматриваться в качестве медицинского показателя и использоваться в качестве основания для любых медицинских назначений.

ВАЖНО: Даже если ваш тренажер поддерживает беспроводное измерение пульса с помощью ремня-передатчика, значение, получаемое путем измерения через контактные сенсоры, считается более точным, а контактный метод измерения, соответственно – более предпочтительным.



SPEED: показывает вашу текущую скорость движения. Диапазон: 0.0~99.9 КМ/Ч.

RPM: показывает текущее количество оборотов в минуту. Диапазон: 0~999.

TIME: текущее накопленное значение времени, диапазон: 0:00 ~

99мин.59 сек. При этом диапазон предустановленного времени - 5:00~

99мин.00 сек. Компьютер начнет отсчет от заданного времени до 0:00 со средним промежутком времени для каждого уровня сопротивления. Когда оно достигнет нуля, программа остановится, и компьютер подаст звуковой сигнал. Если вы не установите целевое значение времени, программа будет задавать промежуток времени автоматически с уменьшением на одну минуту для каждого уровня сопротивления.

DIST: текущее накопленное значение дистанции, диапазон: 0.0~99.9~

999 КМ. При этом диапазон предустановленного дистанции: 1.0~99.0~999

КМ. Когда значение достигнет нуля, программа остановится, и

компьютер подаст звуковой сигнал.

CALORIE: текущее накопленное значение потраченных калорий. Диапазон: 0.0~99.9~999 ккал. При этом диапазон предустановленного

количества калорий :10.0~90.0~990 ккал. Когда значение достигнет нуля, программа остановится, и компьютер подаст звуковой сигнал. PULSE: отображение текущего значения пульса. Диапазон: 60~240 ударов в минуту.

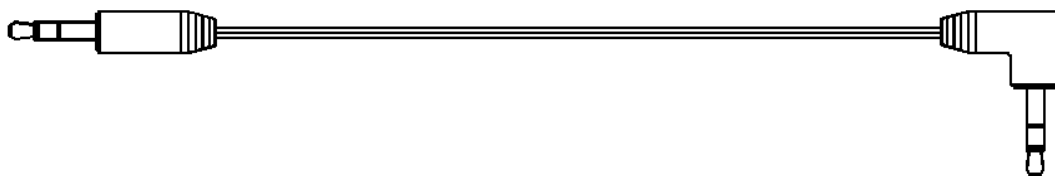
Диапазон: 60~240 BPM(ударов в минуту), при этом диапазон

предустановленной величины пульса : 0~60~239BPM(ударов в минуту). В случае, если компьютер определит, что ваш текущий пульс выше предустановленного значения, он подаст звуковой и световой сигнал. Если ввести значение предустановленного пульса, равное 0, компьютер автоматически отключит функцию сигнализации о пульсе. RESISTANCE LEVEL: отображение уровня сопротивления тренажера.

Диапазон:1~24

WATT: отображение мощности тренировки с шагом 10. Диапазон: 30-350. MP3 (опционально):

1. Воспользуйтесь функцией для подключения плеера и передачи информации на компьютер (например, данных эквалайзера).
2. Не забывайте отключать плеер от компьютера на то время, пока трансляция музыкальных данных приостановлена.



■ ХАРАКТЕРИСТИКИ АДАПТЕРА

ВХОД: 230 В переменного тока

ВЫХОД: 8 В постоянного тока с силой 500 мА или 6 В постоянного тока с силой 1000 мА