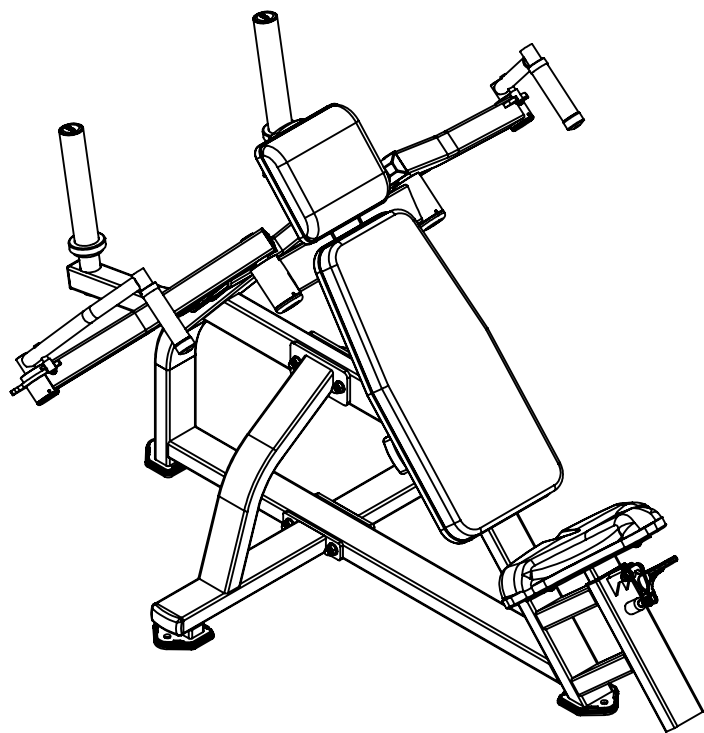
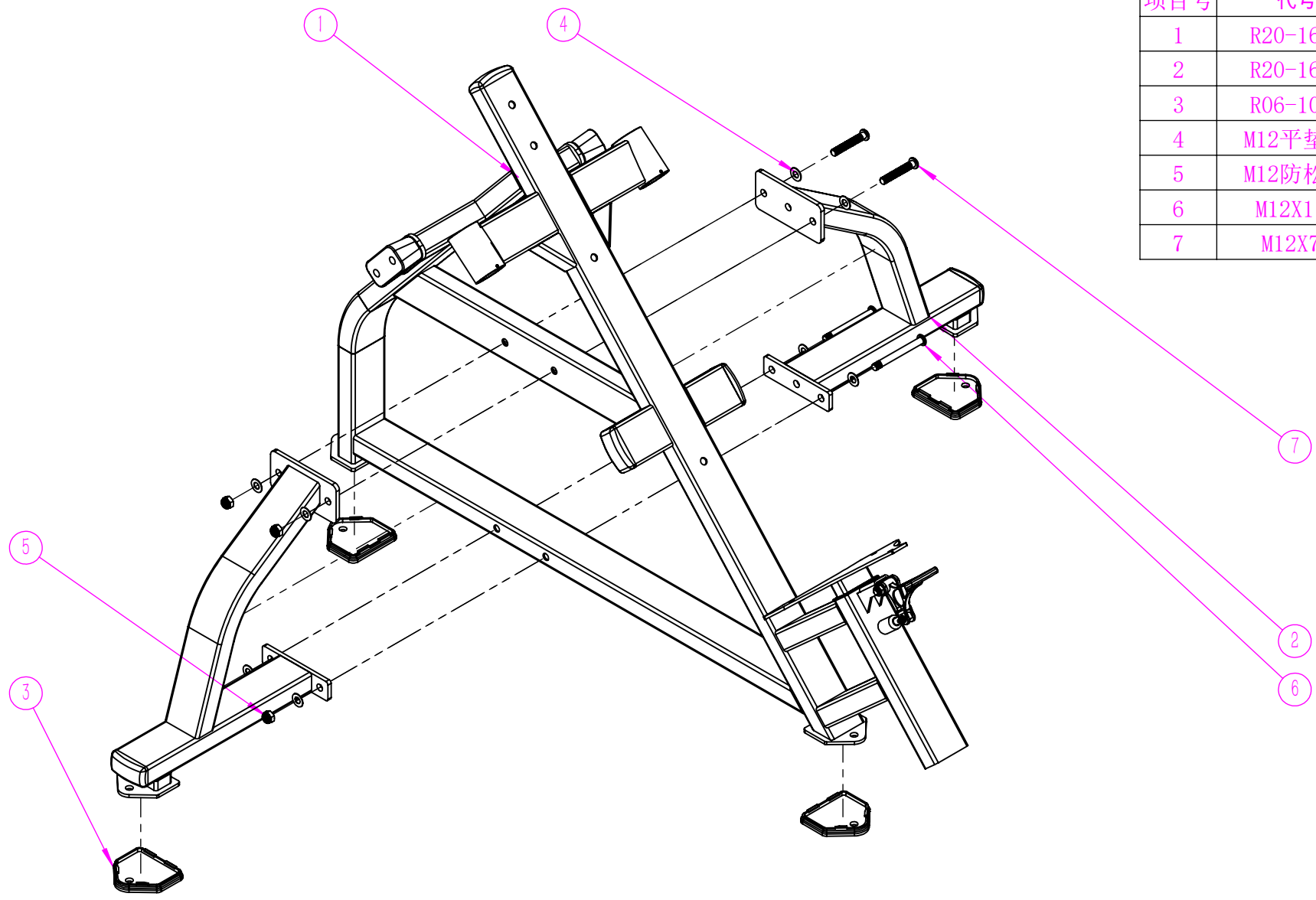


HS-1048铃片夹胸安装说明书

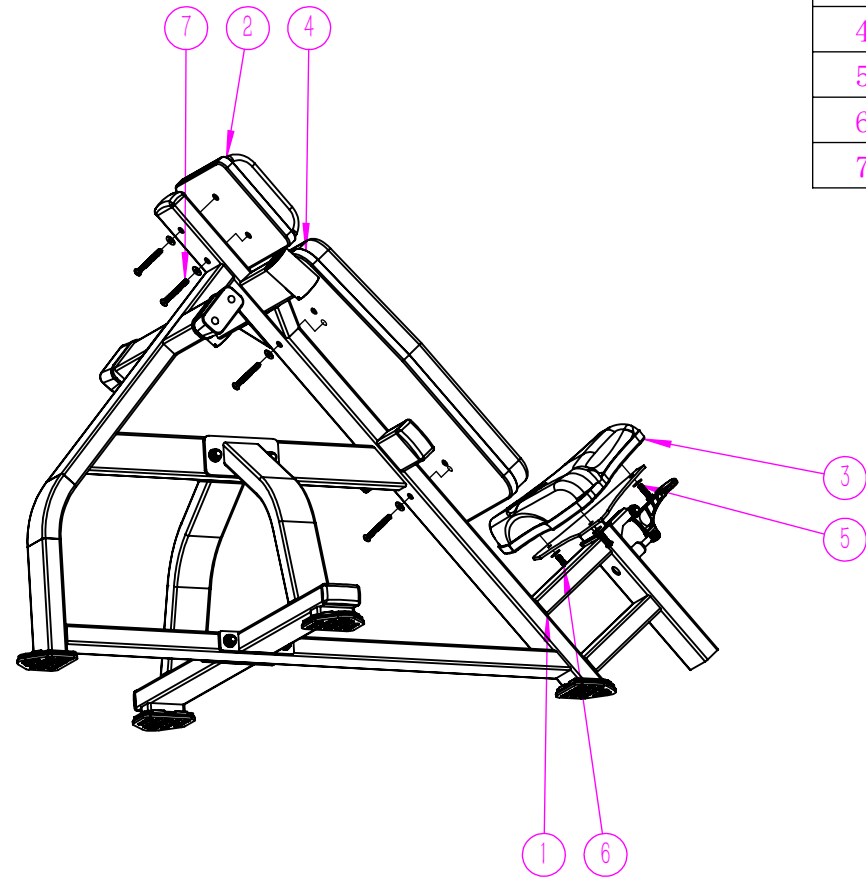


项目号	代号	名称	数量
1	R20-1605	座架	1
2	R20-1606	侧撑	2
3	R06-1034	40X80方胶垫	4
4	M12平垫圈	M12平垫圈	8
5	M12防松帽	M12防松帽	4
6	M12X115	半圆头M12X115	2
7	M12X75	半圆头M12X75	2



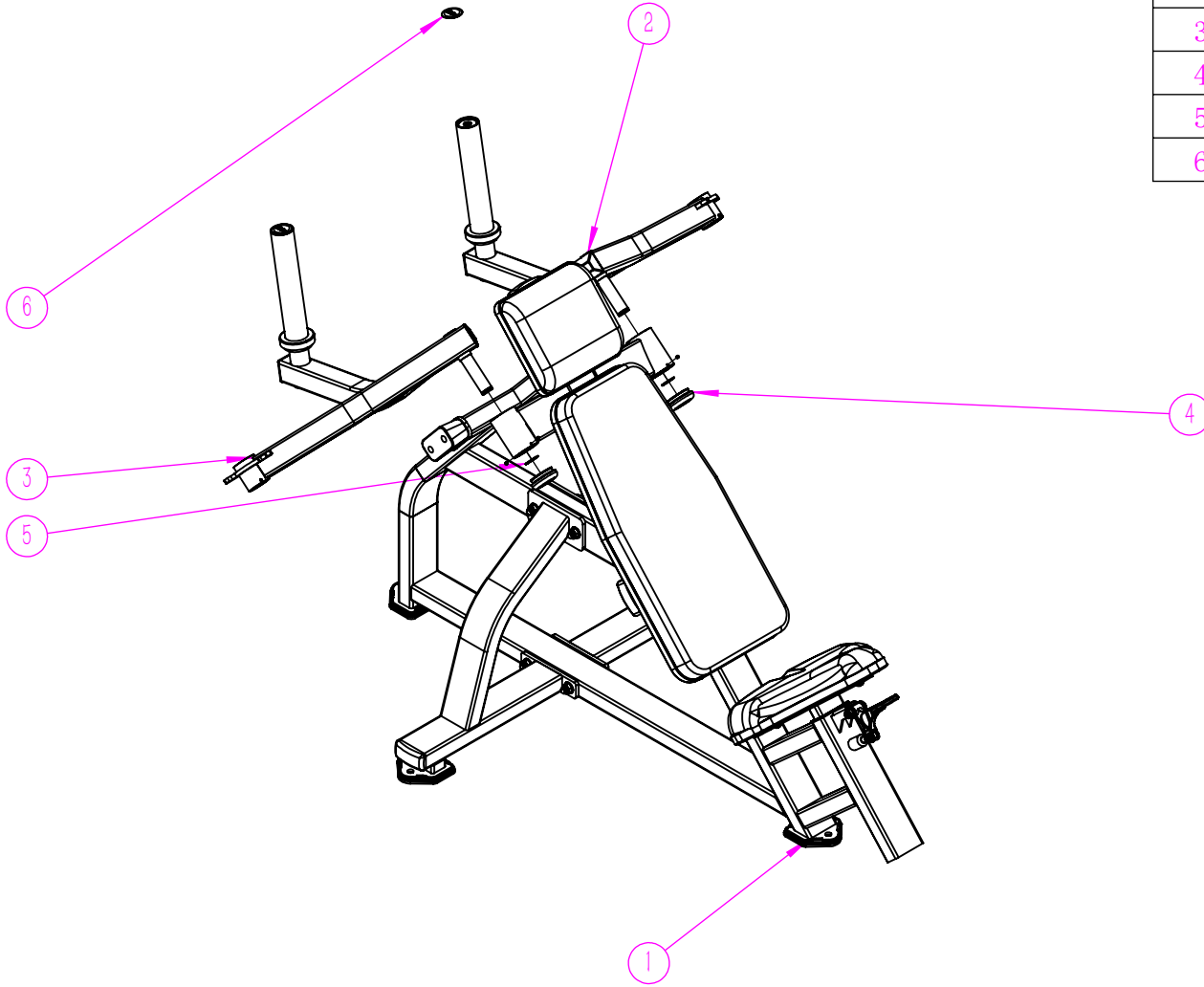
							page 1	of 1	HS-1048	1	
							图纸大小	A4H	图号	HS-1048 安装步骤1	
									零件名称	安装步骤1	
									料号		
A		图纸发行				日期	2022-07-28	比例	1:10	单位	mm
项目	设变单号	修改内容	审核	日期	设计	日期	山东利德体育器材有限公司				

项目号	代号	名称	数量
1	安装步骤1	安装步骤1	1
2	R20-1055	小垫子	1
3	R20-1033	M7坐垫组	1
4	R20-1053	大靠背垫新款	1
5	M8平垫定制	M8平垫定制	7
6	M8X30	半圆头M8X30	3
7	M8X70	半圆头M8X70	4



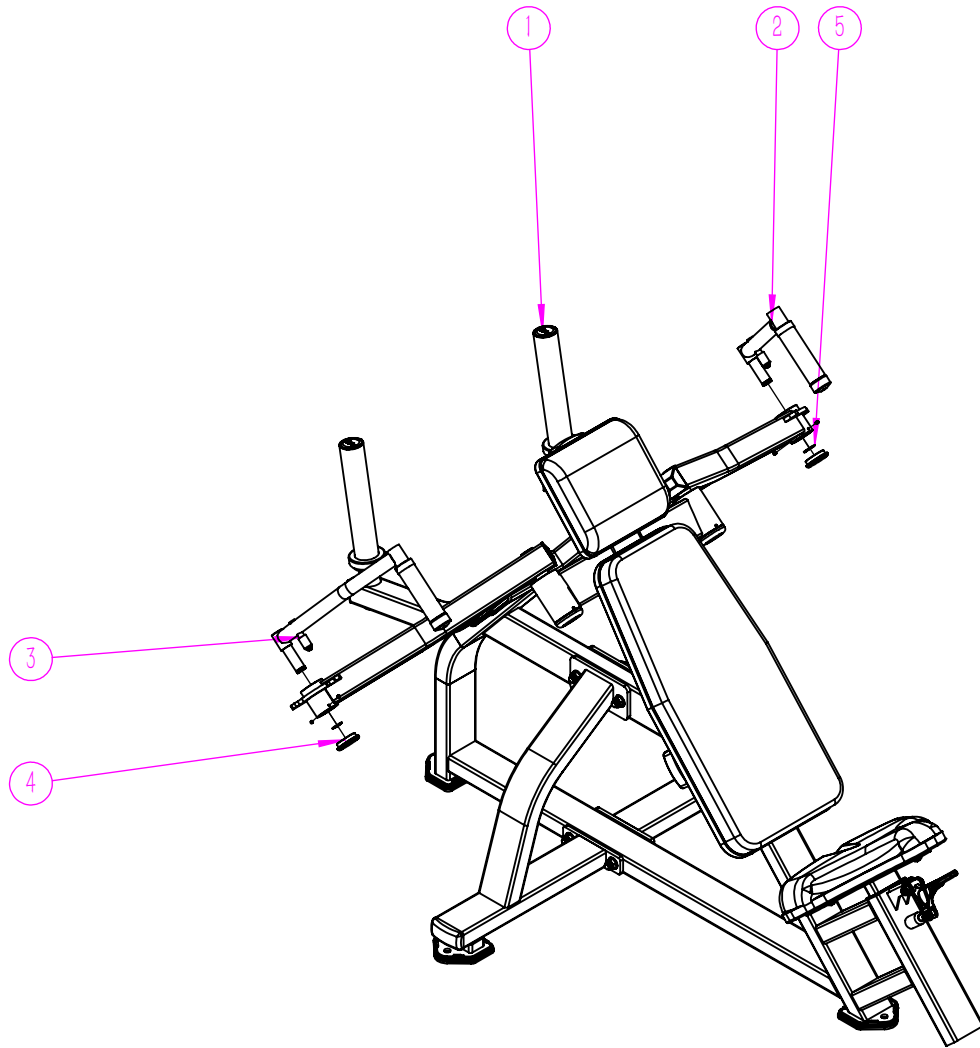
							page 1	of 1	HS-1048	1	
							图纸大小	A4H	图号	HS-1048 安装步骤2	
									零件名称	安装步骤2	
									料号		
A		图纸发行				日期	2022-07-28	比例	1:15	单位	mm
项目	设变单号	修改内容	审核	日期	设计	日期	山东利德体育器材有限公司				

项目号	代号	名称	数量
1	安装步骤2	安装步骤2	1
2	R20-1607	左力臂	1
3	R20-1608	右力臂	1
4	R08-1024	52孔装饰盖	2
5	25卡簧	25卡簧	2
6	R21-1004	杠铃套标贴	2



							page 1	of 1	HS-1048	1	
							图纸大小	A4H	图号	HS-1048 安装步骤3	
									零件名称	安装步骤3	
									料号		
A		图纸发行				日期	2022-07-28	比例	1:15	单位	mm
项目	设变单号	修改内容	审核	日期	设计	日期	山东利德体育器材有限公司				

项目号	代号	名称	数量
1	安装步骤3	安装步骤3	1
2	R20-1609	左手把	1
3	R20-1610	右手把	1
4	R06-1297	堵头	2
5	GB894.2-86	20卡簧	2



							page 1	of 1	HS-1048	1	
							图纸大小	A4H	图号	HS-1048 安装步骤4	
									零件名称	安装步骤4	
									料号		
A		图纸发行				2022-07-28	比例		1:15	单位	mm
项目	设变单号	修改内容	审核	日期	设计	日期	山东利德体育器材有限公司				