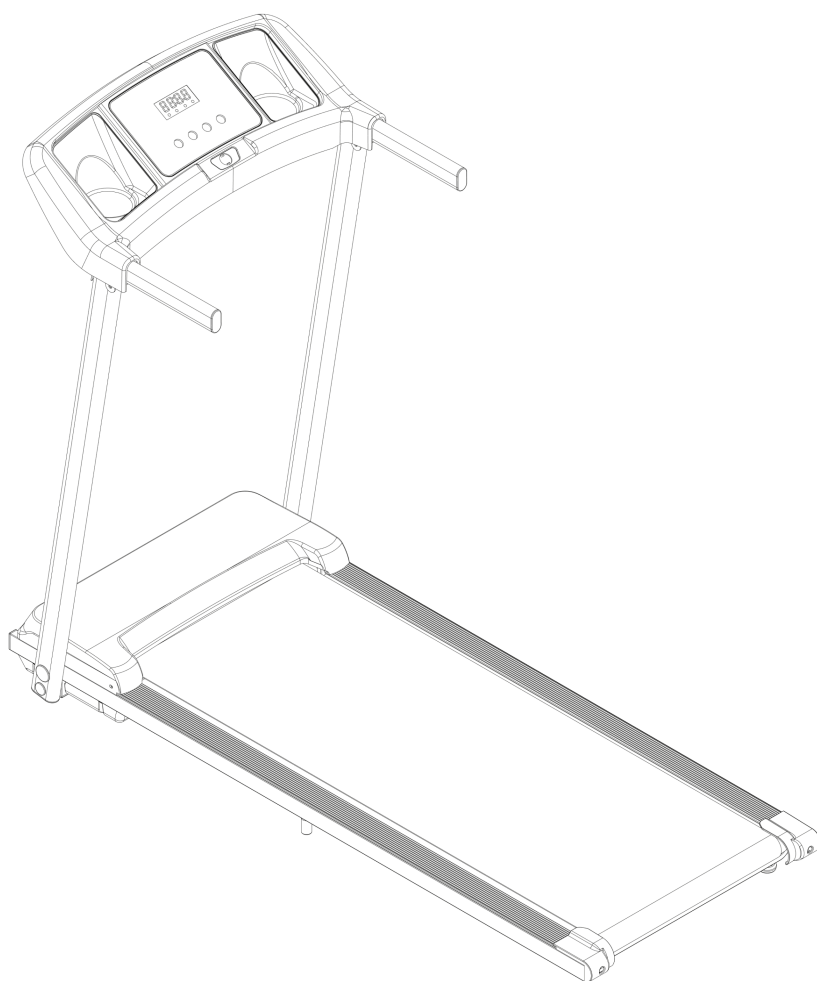




**РУКОВОДСТВО
ПОЛЬЗОВАТЕЛЯ**

БЕГОВАЯ ДОРОЖКА ST-330



ВАЖНО

Перед использованием устройства внимательно прочитайте инструкцию. Сохраните настоящее руководство для дальнейшего использования.

Характеристики продукта могут отличаться от представленных на фотографиях и могут быть изменены производителем без предварительного уведомления.



Рады приветствовать вас, пользователи продукции **UNIX Fit!**

Мы благодарны, что ваш выбор был остановлен на тренажёре нашего бренда. Для того чтобы обеспечить вашу максимальную сохранность, команда **UNIX Fit** просит вас с вниманием отнестись к изучению инструкции перед использованием тренажёра! В случае если инструкция в дальнейшем будет потеряна, её всегда можно найти на официальном сайте.

UNIX Fit заботится о своих покупателях и всегда готов ответить вам на все возникшие вопросы, в том числе и по эксплуатации товара. Для этого достаточно обратиться к продавцу или дилеру, у которого он был приобретен. Уверены, вы с удовольствием будете пользоваться товарами нашего бренда! Помните, что регулярные занятия спортом способствуют улучшению вашего физического состояния, а также влияют на выработку эндорфинов. С брендом **UNIX Fit** вы можете быть уверены, что ваше тело на долгие годы останется подтянутым и красивым.

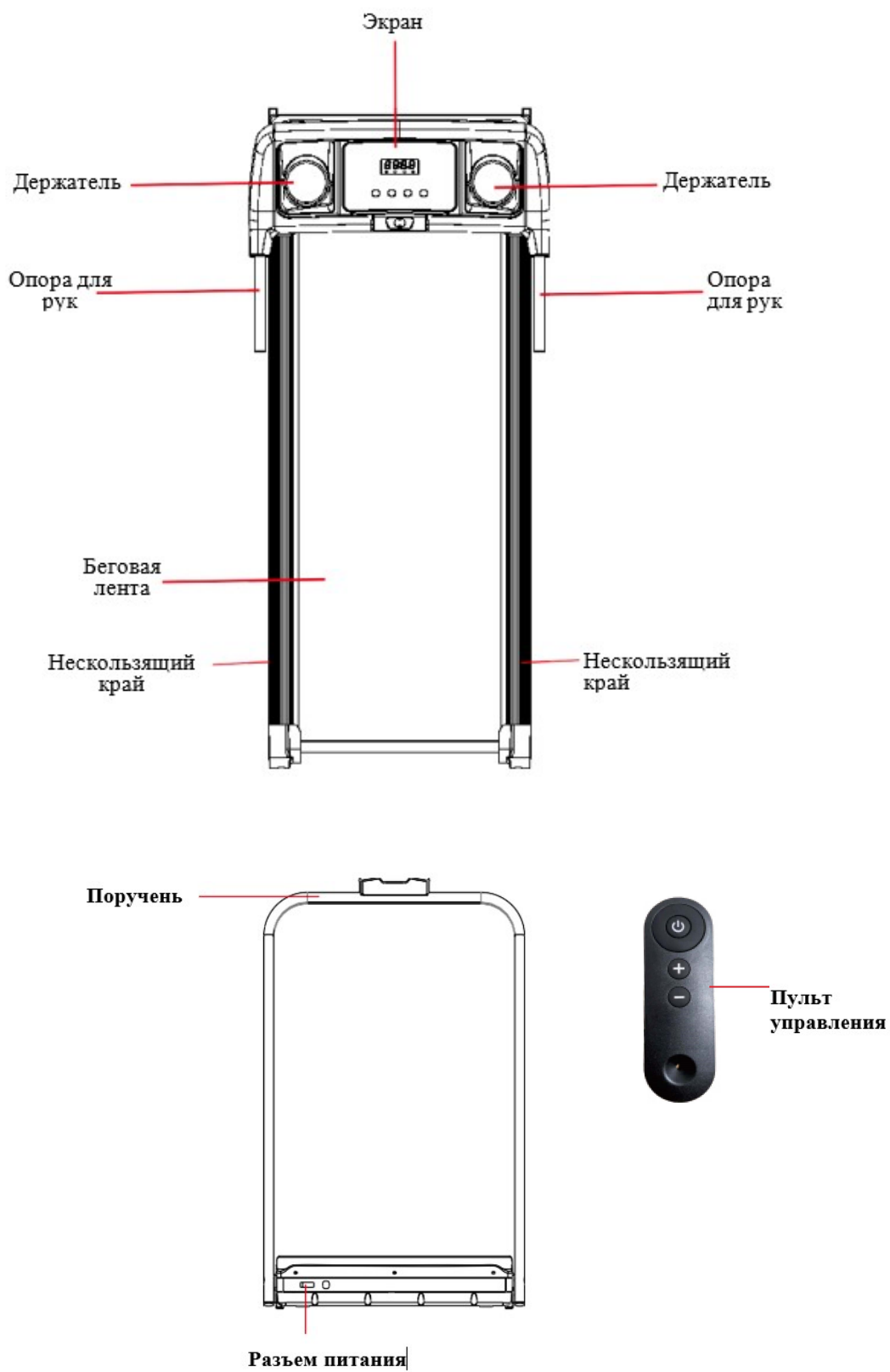
Мы постоянно развиваемся и предлагаем нашим клиентам самые современные и лучшие технологии на рынке. Все тренажёры бренда **UNIX Fit** много лет пользуются популярностью не только у взрослых, но и у их детей. Для того, чтобы изучить полный ассортимент продукции, перейдите на наш официальный сайт, наведя камеру на QR-код.



UNIXFIT.RU

1. Описание устройства

Схема устройства



Комплект поставки

Беговая дорожка	Руководство пользователя
	
Набор инструментов	Силиконовое масло
	

2. Меры предосторожности

1. Приступая к тренировкам на данном тренажере, пожалуйста, внимательно следите за своим физическим состоянием. Тренировки должны проводиться правильно и регулярно, чтобы у вас было достаточно энергии для их продолжения. Помните, что неправильные или чрезмерные тренировки могут негативно сказаться на вашем здоровье.
2. Этот тренажер не подходит для использования детьми. Также запрещена его эксплуатация лицами с ограниченными физическими или умственными возможностями, а также с временным отсутствием здравого смысла (например, под воздействием алкоголя) за исключением случаев, когда они находятся под наблюдением лица, ответственного за их безопасность. Не оставляйте детей с устройством без присмотра и не разрешайте им играть с тренажером.
3. Устройство предназначено для домашнего использования и не подходит для профессиональных тренировок или испытаний. Также тренажер не должен применяться в медицинских целях.
4. Информация о частоте сердцебиения, отображаемая датчиками этого тренажера, не может быть использована в качестве медицинских данных.
5. В случае, если сетевой кабель поврежден, во избежание травм его замена должна производиться производителем или квалифицированным специалистом сервисной службы.
6. Пожалуйста, проверьте все детали тренажера перед его использованием. Убедитесь, что все винты и гайки надежно затянуты.
7. Для занятий на дорожке надевайте удобную, плотно прилегающую одежду, чтобы предотвратить попадания ее частей внутрь механизма.

Во избежание несчастных случаев не позволяйте детям или домашним животным играть вблизи тренажера.

8. Устройство необходимо разместить на гладкой, чистой и ровной поверхности. Убедитесь, что рядом нет опасных остроконечных предметов. Пожалуйста, не используйте тренажер вблизи источников влаги и тепла.

9. Избегайте касания руками любых движущихся частей устройства. Не допускайте попадания рук и ног в зазор под беговой лентой тренажера.

10. Одновременное использование тренажера более чем одним человеком не допускается.

11. После сборки устройства не забудьте проверить наличие и надежную фиксацию всех гаек и болтов.

12. Когда устройство не используется, храните пульт управления в недоступном для детей месте, чтобы предотвратить использование тренажера детьми и иными лицами, не допущенными к его эксплуатации.

13. В случае критической ситуации немедленно нажмите кнопку остановки на пульте управления и встаньте ногами на нескользящие края по бокам беговой ленты.

14. Перед использованием тренажера убедитесь, что он расположен на расстоянии по крайней мере одного метра по бокам и двух метров в задней части от любых посторонних предметов и препятствий.

15. Совместное использование тренажера и различных аксессуаров, помимо тех, что входят в оригинальный комплект поставки, не допускается.

Особые указания:

1. Перед началом тренировки убедитесь, что вблизи устройства есть подходящая электрическая розетка.
2. Подключайте устройство сетевым кабелем к розетке напрямую. Не допускайте провисания кабеля.
3. Используйте только исправные розетки во избежание получения электротравм.
4. Если вилка устройства и ваша розетка оказались несовместимы, пожалуйста, не пытайтесь сами поменять вилку. Обратитесь к помощи профессионала.
5. Используйте сеть питания напряжением 220-240 В.
6. Не допускайте соприкосновения сетевого кабеля с другими частями тренажера и не включайте тренажер в случае повреждения кабеля или вилки.
7. Перед очисткой тренажера отключайте его от сети питания.
8. **ВНИМАНИЕ:** подключенное к сети устройство представляет угрозу для вашего здоровья.
9. Каждый раз перед использованием тренажера проверяйте исправность всех его компонентов.
10. Не используйте тренажер на улице, а также в излишне влажных условиях и под прямыми лучами солнца.
11. По окончании тренировки выключите устройство и отсоедините кабель от сети питания.
12. Ради вашей собственной безопасности позаботьтесь о заземлении сетевого кабеля устройства.

3. Инструкция по сборке

1. Выньте устройство из коробки и разместите на ровной поверхности (Рис. 1). Поднимите поручень и с боковыми стойками (Рис. 2) и закрепите с помощью винтов М8 * 30 и гаек М8 с обеих сторон. После этого поместите заглушки на шляпки винтов.

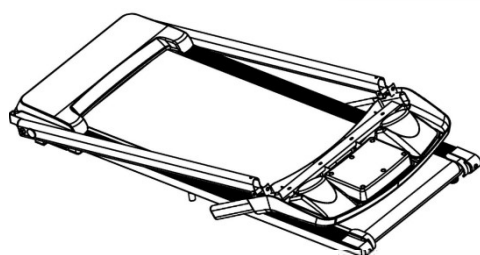


Рис. 1

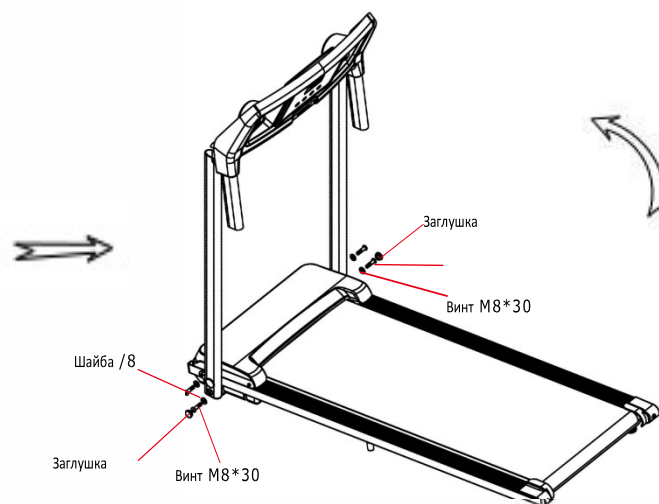


Рис. 2

2. Разместите консоль на поручне (Рис. 3) и закрепите с помощью винтов М6 * 10. Затяните потуже все винты с помощью шестигранного ключа, идущего в комплекте поставки. На этом установка завершена (Рис. 4).

S
ВИНТОВ
M6*10

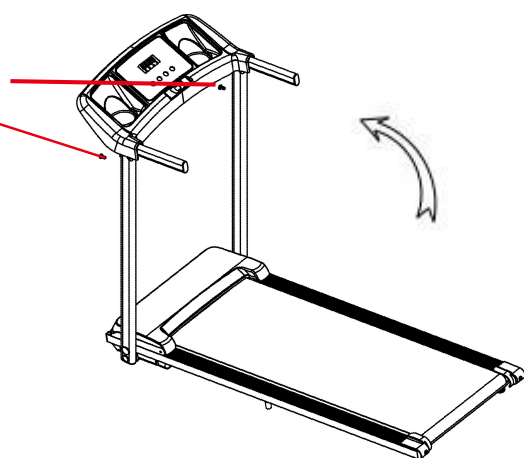


Рис. 3

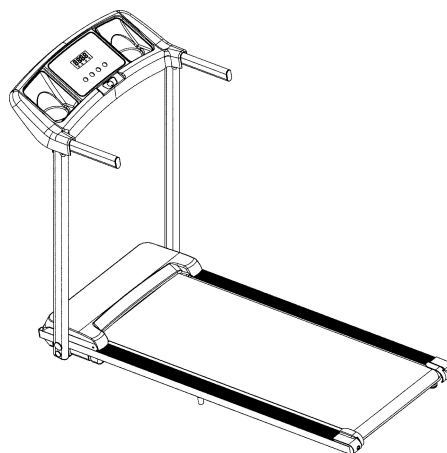
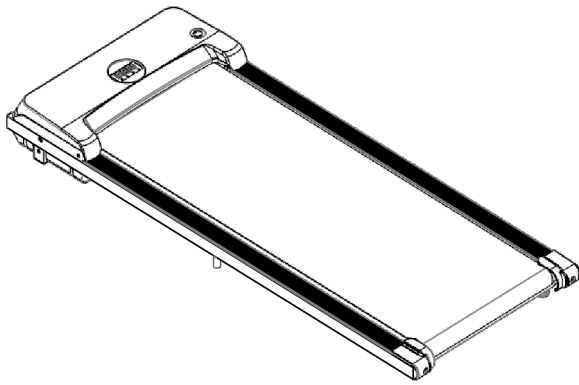


Рис. 4

Инструкция по установке для модели без поручня:

1. Выньте устройство из коробки и подключите к сети питания.



Настройка натяжения беговой ленты:

1. Вставьте шестигранный ключ на 6 мм в регулировочный винт с левой стороны беговой ленты и поверните ключ по часовой стрелке на 1/4 оборота, чтобы отрегулировать задний ролик для повышения натяжения беговой ленты.
2. Повторите шаг 1 с регулировочным винтом с правой стороны ленты. Выбирайте такую величину оборота, чтобы задний ролик продолжал располагаться параллельно раме.
3. Повторяйте шаги 1 и 2 до тех пор, пока беговая лента не перестанет проскальзывать.
4. Замечание: Избегайте чрезмерного натяжения беговой ленты – это может привести к ее повреждению, а также к повышению давления, оказываемого на передний и задний ролики. В дальнейшем это может вызвать проблемы с проворачиванием ленты и появлением постороннего шума при работе устройства. Если вы хотите ослабить натяжение ленты, поворачивайте винты в направлении против часовой стрелки. Не забывайте проворачивать левый и правый винты на одинаковую величину оборота.

Выравнивание беговой ленты по центру:

1. При использовании устройства человеком, ноги которого при ходьбе действуют на поверхность с различной силой, давление на беговую ленту несбалансировано, что приводит к ее постепенному смещению в сторону. Это смещение является абсолютно нормальным. Обычно, находясь в состоянии покоя, лента

возвращается в центральное положение. Но если этого не происходит, вы всегда можете выровнять ее самостоятельно.

2. Включите устройство и запустите движение дорожки без пользователя на скорости 6 км/ч.
3. Обратите внимание на расстояние от беговой ленты до левого и правого края. В случае, если лента смещена влево, поверните левый регулировочный винт на $\frac{1}{4}$ оборота по часовой стрелке, используя шестигранный ключ. В случае, если лента смещена вправо, поверните правый регулировочный винт на $\frac{1}{4}$ оборота по часовой стрелке. Повторяйте это действие до тех пор, пока положение ленты не выровняется.
4. После того, как вы выровняли беговую ленту по центру, установите скорость на 1 км/ч и снова проверьте положение ленты. Также убедитесь, что беговая лента достаточно натянута. Если вы снова заметили смещение ленты, повторите предыдущие шаги.
5. Внимание! Избегайте чрезмерного натяжения беговой ленты на роликах тренажера! Это приведет к необратимым повреждениям подшипников. Если вышеописанные действия не дают результата, необходимо ослабить беговую ленту и провести ее повторную регулировку с самого начала.



4. Инструкция по использованию

1. Перед использованием:

1. Прежде чем приступить к тренировкам, ради собственной безопасности убедитесь, что розетка, которую вы используете, заземлена.

1.1. Перед началом разместите тренажер на ровной поверхности.

1.2. Чтобы включить устройство, нажмите на кнопку включения,

после чего вы увидите, как загорится индикатор включения тренажера, и услышите звуковой сигнал.

1.3. Проверьте, что на экране не отображаются коды ошибок. После этого поместите ключ безопасности на соответствующее место на консоли, а зажим закрепите на своей одежде.

1.4. Выберите режим тренировки согласно инструкции по управлению к конкретной модели вашего устройства.

2. Использование тренажера:

1 Чтобы начать тренировку на моделях с поручнем/без поручня:

1.1. Нажмите кнопку “start” на пульте управления, чтобы начать ходьбу. На экране отобразится обратный отсчет: 3-2-1, после чего дорожка придет в движение.

1.2. Значение скорости по умолчанию – 0,8 км/ч. Вы можете настроить этот параметр, используя кнопки “speed +” и “speed-“ на консоли. Возможно внесение корректировок во время тренировки в зависимости от вашего физического самочувствия.

1. Чтобы начать тренировку на модели C2:

1.1. Нажмите кнопку “start” на пульте управления, чтобы начать ходьбу. На экране отобразится обратный отсчет: 3-2-1, после чего дорожка придет в движение.

1.2. Значение скорости по умолчанию – 0,8 км/ч. Вы можете настроить этот параметр, используя кнопки “speed +” и “speed-“ на консоли. Возможно внесение корректировок во время тренировки в зависимости от вашего физического самочувствия.

3. Ошибки при использовании

1. После нажатия кнопки “Start” не запрыгивайте на дорожку, если она уже начала двигаться.

2. Не включайте устройство, стоя на беговой ленте.

3. Не запускайте сразу же быстрый режим тренировки.

4. Не допускайте использование тренажера детьми, людьми с ограниченными физическими возможностями или другими лицами, не допущенными к его эксплуатации.

ВАЖНО: только надлежащее техническое обслуживание позволяет поддерживать ваш тренажер в оптимальном состоянии. Несоблюдение рекомендаций по обслуживанию может негативно сказаться на функционировании или сократить срок службы устройства.

Тренируйтесь
вместе с **UNIX** **FIT** 