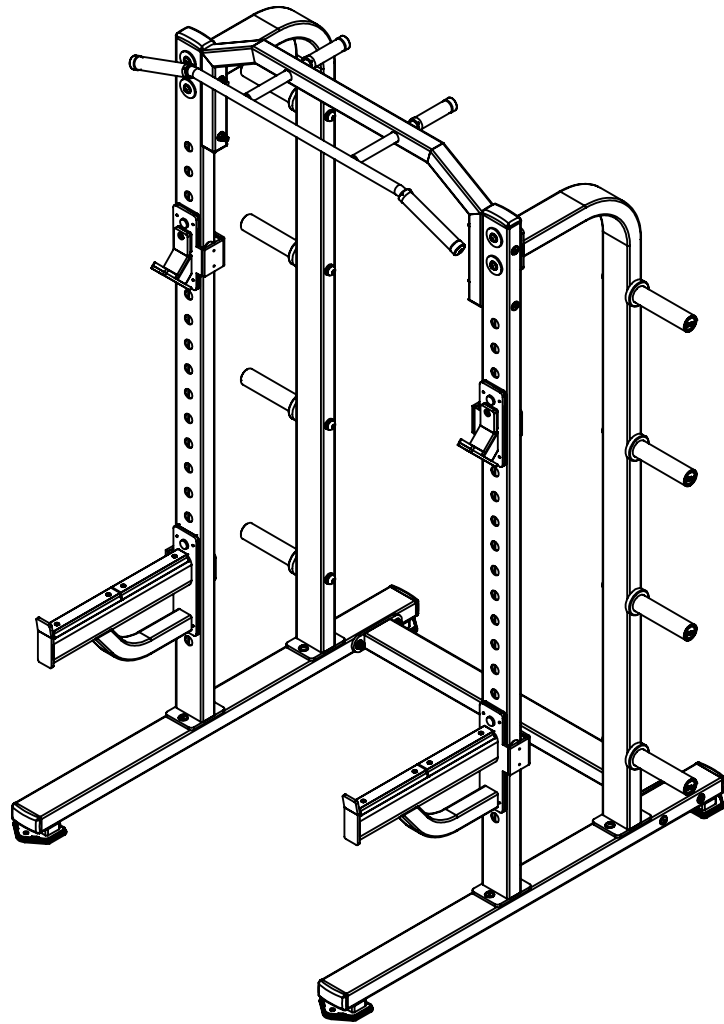
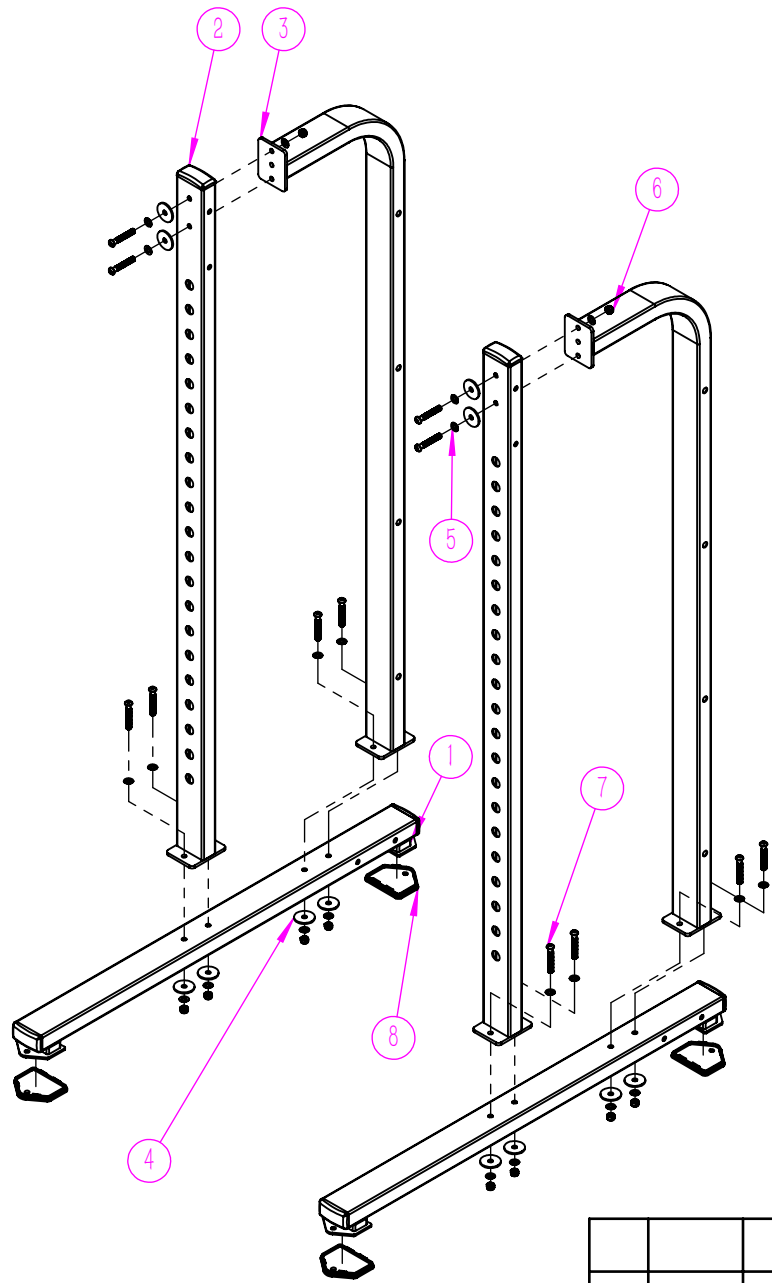


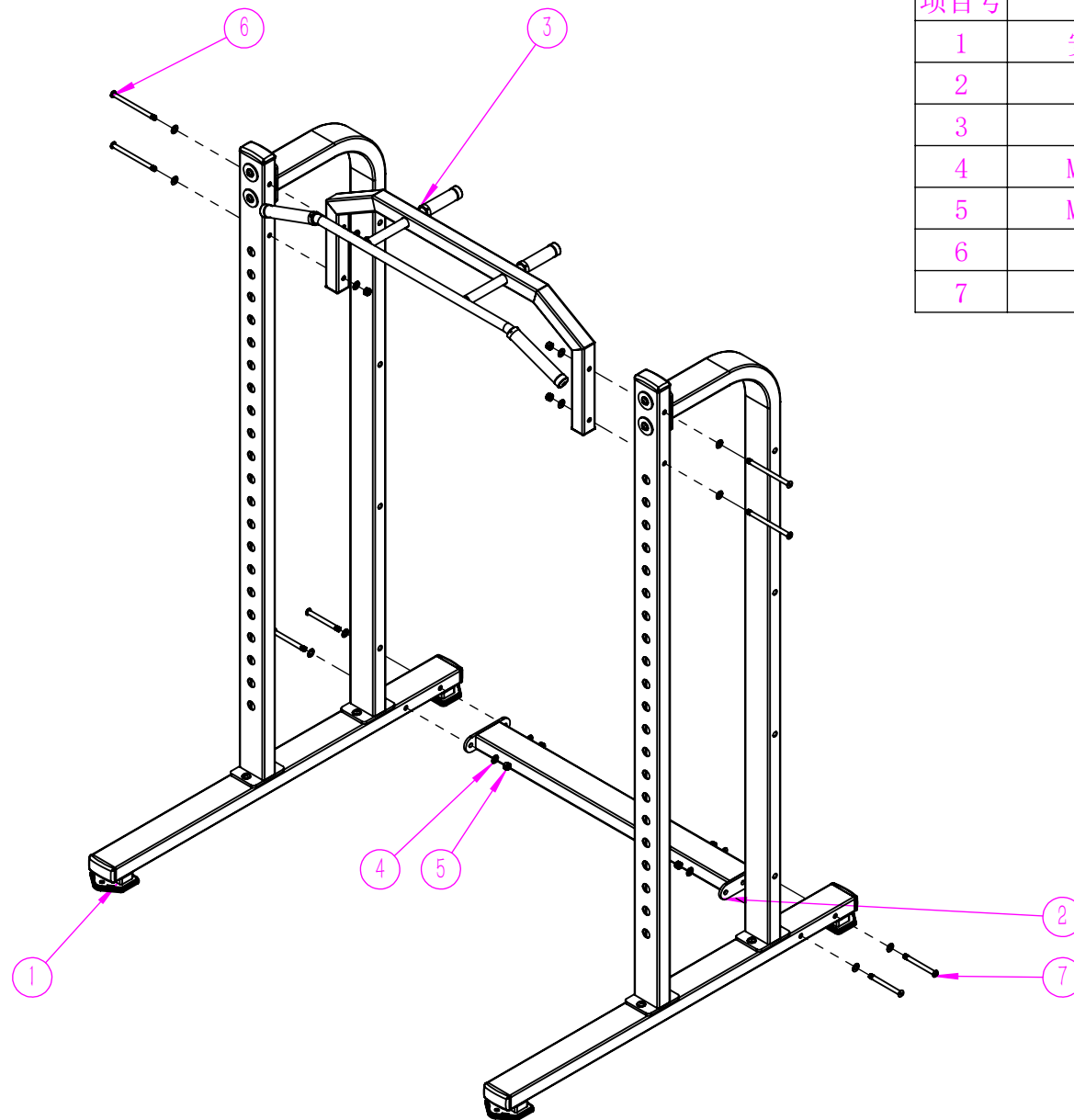
# HS-1044龙门架安装说明书





项目号	代号	名称	数量	料号
1	R20-1643	底管	2	
2	R20-1644	立管	2	
3	R04-5417	后弯撑	2	
4	55补强垫	55补强垫	12	
5	M12平垫圈	M12平垫圈	24	
6	M12防松帽	M12防松帽	12	
7	M12X80	半圆头M12X80	12	
8	R06-1046	50X100方胶垫	4	

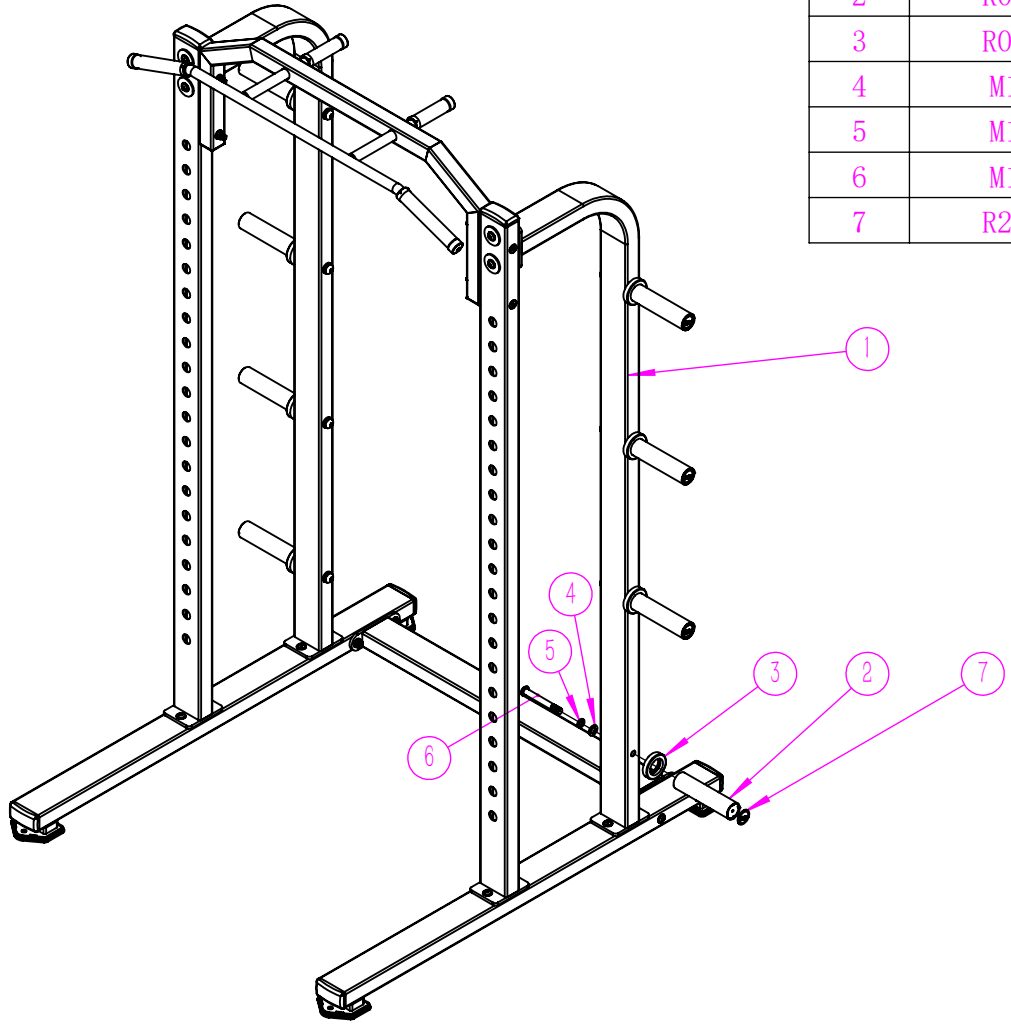
							page 1	of 1	HS-1044	1	
							图纸大小	A4H	图号	HS-1044 安装步骤1	
									零件名称	安装步骤1	
									料号		
A		图纸发行				2022-07-28	比例		1:20	单位	mm
项目	设变单号	修改内容	审核	日期	设计	日期	山东利德体育器材有限公司				



项目号	代号	名称	数量	料号
1	安装步骤1	安装步骤1	1	
2	R04-5419	底连接撑	1	
3	R20-1645	把手组	1	
4	M12平垫圈	M12平垫圈	16	
5	M12防松帽	M12防松帽	8	
6	M12X170	半圆头M12X170	4	
7	M12X125	半圆头M12X125	4	

		page of		HS-1044		1			
		1		1					
		图纸大小		A4H		图号		HS-1044 安装步骤2	
						零件名称		安装步骤2	
						料号			
A		图纸发行		2022-07-28		比例		1:20 单位 mm	
项目		设变单号		修改内容		审核		日期	
								山东利德体育器材有限公司	

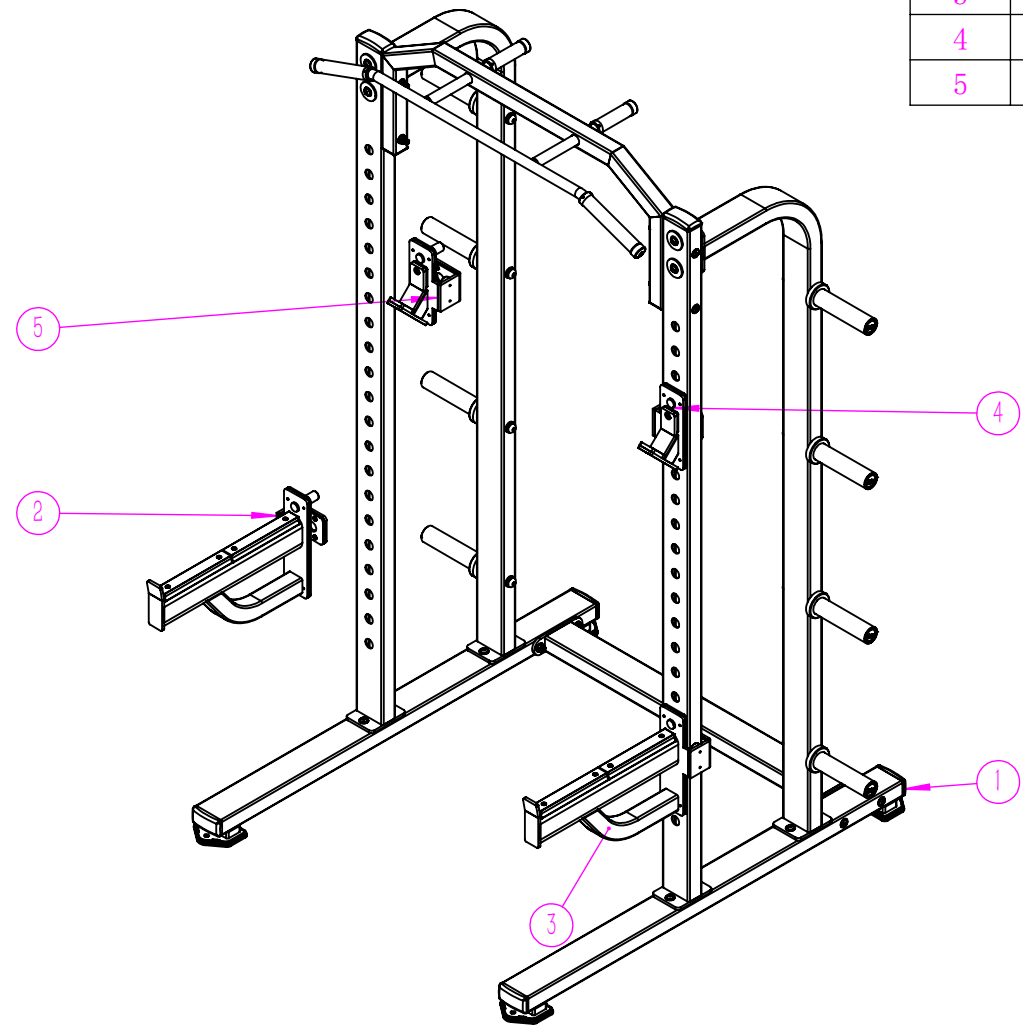
项目号	代号	名称	数量	料号
1	安装步骤2	安装步骤2	1	
2	R04-1164	200杠铃套	8	
3	R06-1186	杠铃套圈	8	
4	M16垫片	M16垫片	8	
5	M16弹垫	M16弹垫	8	
6	M16X130	半圆头M16X130	8	
7	R21-1004	杠铃套标贴	8	



page	of	HS-1044	1
1	1		

							图纸大小	A4H	图号	HS-1044 安装步骤3		
									零件名称	安装步骤3		
									料号			
A		图纸发行				2022-07-28			比例	1:20	单位	mm
项目	设变单号	修改内容	审核	日期	设计	日期	山东利德体育器材有限公司					

项目号	代号	名称	数量	料号
1	安装步骤3	安装步骤3	1	
2	R20-1646	右安全挡	1	
3	R20-1647	左安全挡	1	
4	R20-1045	挂钩	1	
5	R20-1045	挂钩	1	



							page	of			
							1	1			
							图纸大小	A4H	图号	HS-1044 安装步骤4	
							零件名称				
							料号				
A	图纸发行				日期	2022-07-28	比例	1:20	单位	mm	
项目	设变单号	修改内容		审核	日期	设计	日期	山东利德体育器材有限公司			