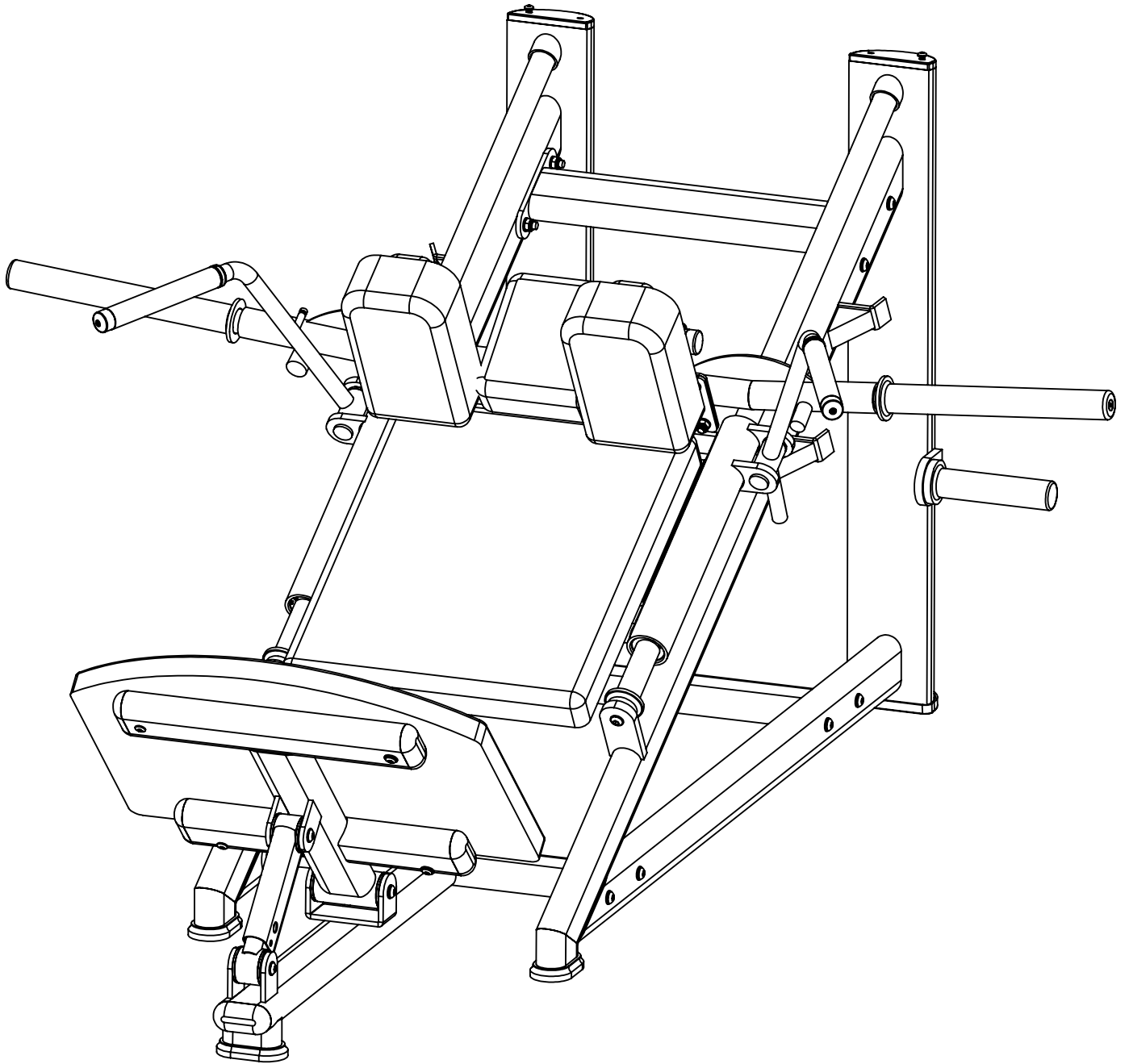


# ИНСТРУКЦИЯ ПО СБОРКЕ



**МУЛЬТИЖИМ**

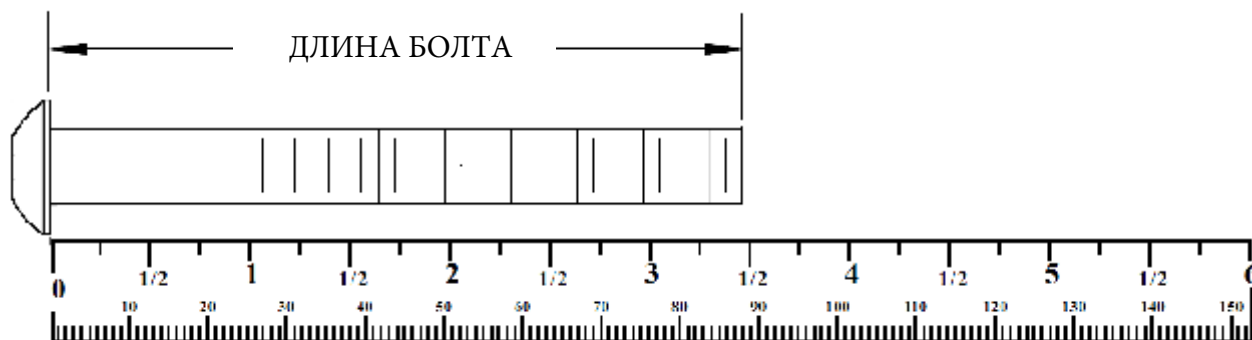
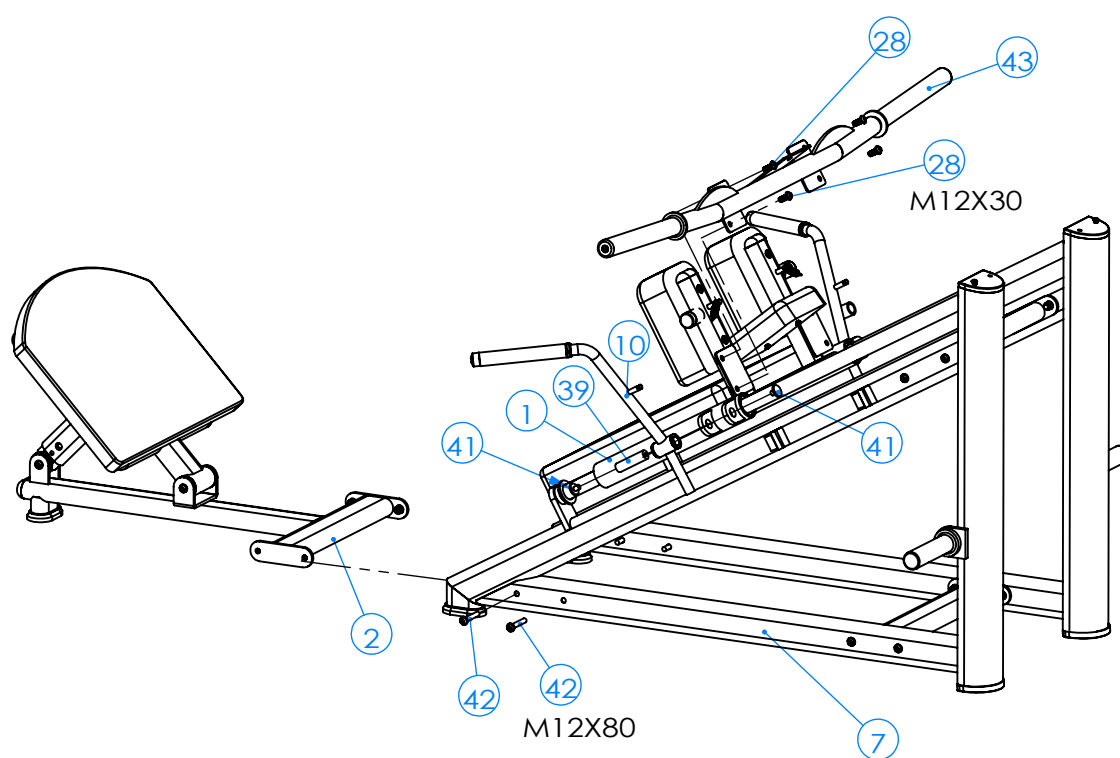
Список деталей	Стр. 3
Сборка компонентов	Стр. 4
Установка основной рамы	Стр. 5
Установка опоры для ног	Стр. 6
Сборка каретки	Стр. 7
Сборка штанги	Стр. 8

# Список деталей

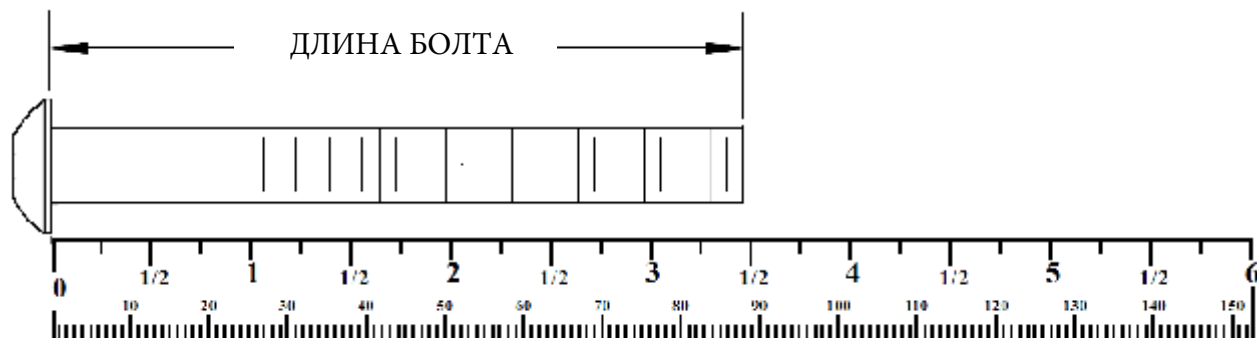
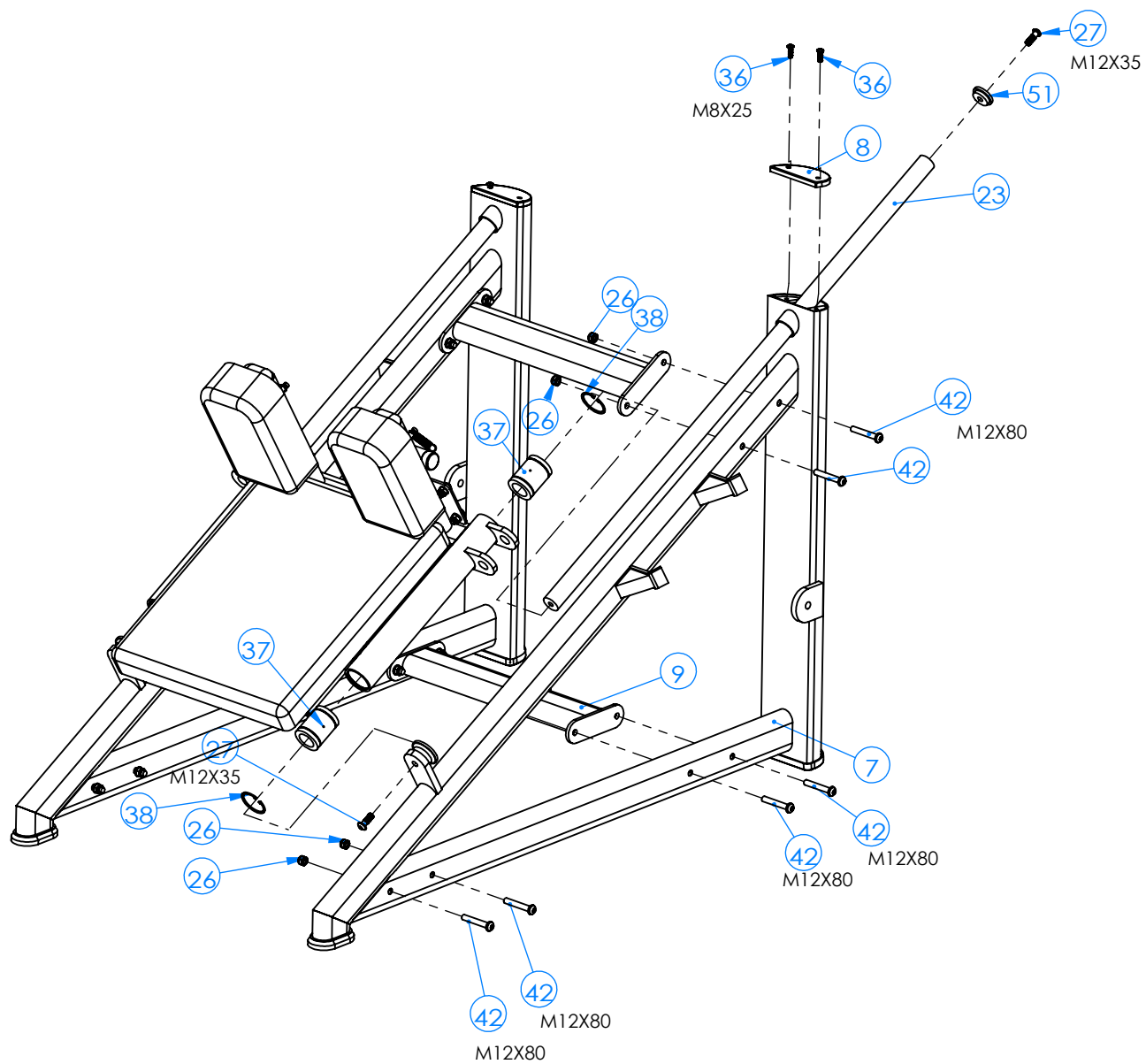
№	名称	Описание	Кол-во
1	滑动套	Сборка каретки	1
2	撑2	Нижняя опора	1
3	杠铃套长	Стержень для дисков	1
4	靠背管组	Опора для ног	1
5	200杠铃套	Втулка для штанги 91 кг	2
6	D型脚1	D-образная резиновая накладка	2
7	侧架右	Правая боковая рама	1
8	铁堵头	Заглушка для трубки	2
9	底撑	Нижняя опора	2
10	调节手把手组	Правая ручка	1
11	镜向调节手把手组	Регулирующая ручка зеркала	1
12	头垫	Подголовник	1
13	肩垫	Подушка для плечей	2
14	M4大管堵	Заглушка 50*100	5
15	塑料套	Нейлоновая муфта	1
16	镜向侧架右	Зеркало	1
17	背垫	Спинка	1
18	脚踏板1	Резиновая педаль	1
19	M4鞋	Резиновая накладка 50x100	3
20	调节外管组	Скользкая рама	1
21	调节管组	Рама регулировки	1
22	垫子1	Бронзовая втулка	4
23	光轴	Главная ось	2
24	半圆头M16X60	Винт M16X60	1
25	M12平垫圈	Шайба M12	42
26	M12防松帽	Гайка M12	16
27	半圆头M12x35	Винт M12x35	3
28	半圆头M12x30	Винт M12x30	4

№	名称	Описание	Кол-во
29	半圆头M8X75	Винт M8x70	4
30	半圆头M10X30	Винт M10x30	4
31	半圆头M10X65	Винт M10x65	4
32	60X54X18X5 衬套	Бронзовая втулка 60X54X18X5	6
33	65穿心轴	Ось 65	2
34	半圆头M12x20	Винт M12x20	6
35	135穿心轴	Ось 125	1
36	半圆头M8X25	Винт M8x25	4
37	40直线轴承	Внутренний подшипник ф40	4
38	62卡簧	Зажим вала ф62	4
39	轴1	Ось ф25	2
40	100拉簧	Тяговая пружина 100	2
41	30压花帽	Винт ф30xM12	4
42	半圆头M12x80	Винт M12X75	12
43	400杠铃套	Держатель для дисков 340	2
44	沉头内六角M8X25	Болт с плоской головкой M8x25	2
45	230手把手套	Рукоятка 230 мм	2
46	手把盖	Колпачок рукоятки	2
47	手把圈	Зажимное кольцо	2
48	半圆头M6X10	ВинтM6 *10	2
49	支位球	Резиновая опора	2
50	M4小管堵	Овальная заглушка для трубки 40*80	2
51	固定端盖	Торцевая крышка	1
52	半圆头M8X30	Винт M8x30	2

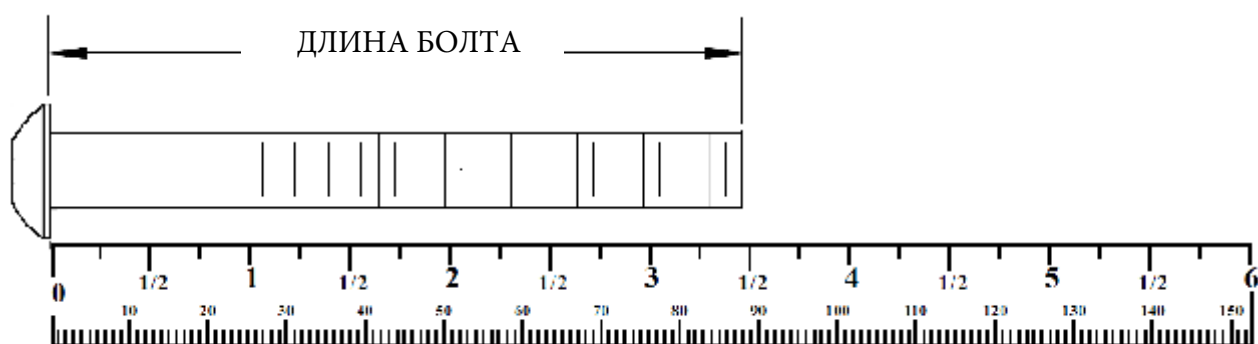
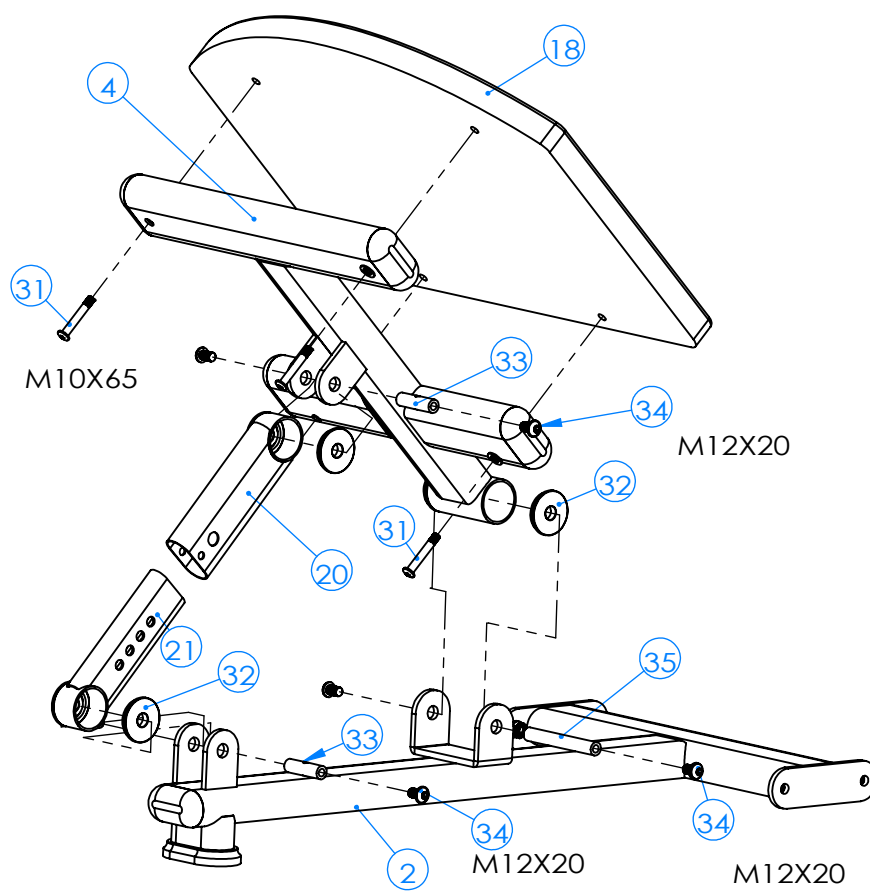
# Сборка компонентов



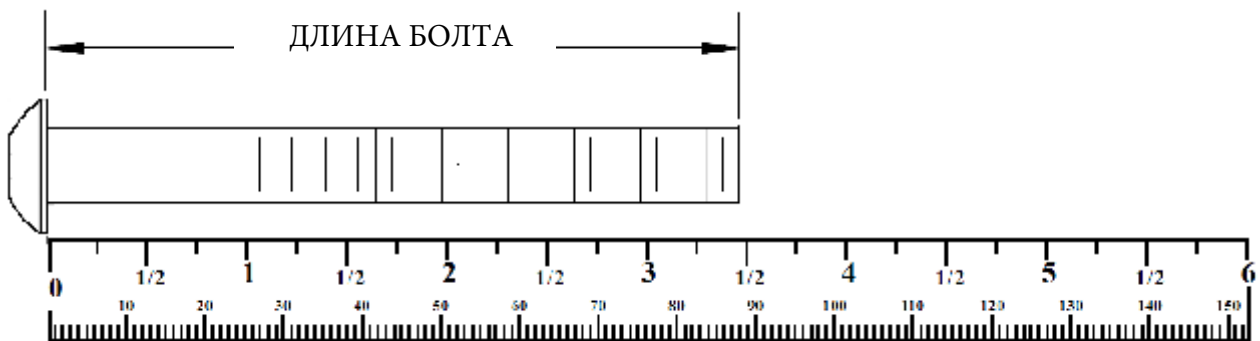
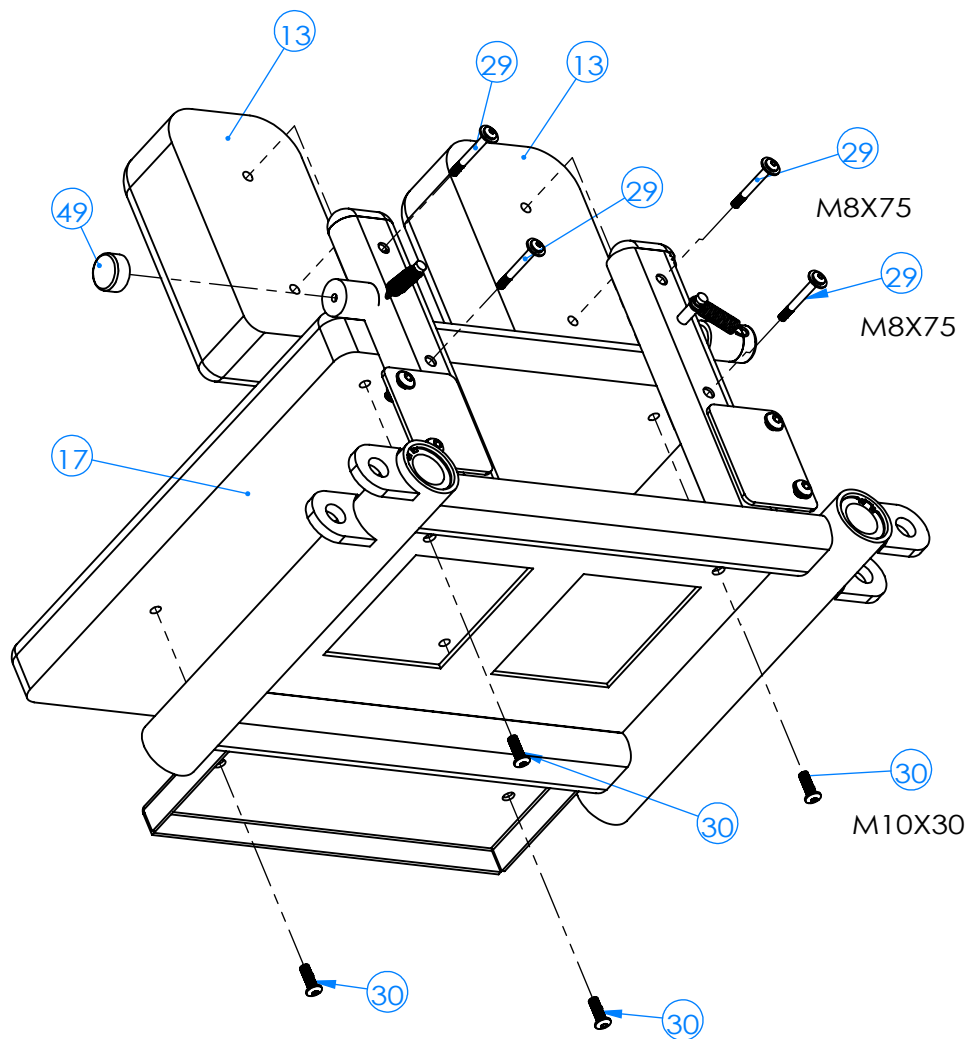
# Установка основной рамы



# Установка опоры для ног



# Сборка каретки



# Сборка штанги

