



IF9312

ЖИМ ОТ ПЛЕЧ
РУКОВОДСТВО ПОЛЬЗОВАТЕЛЯ

ВНИМАНИЕ!

Любая часть информации, содержащаяся в данном руководстве пользователя, может быть изменена без предварительного уведомления. Актуальная информация отражена на официальном сайте поставщика оборудования ООО «СпортРус»: www.aerofit.ru. Производитель оставляет за собой право вносить изменения без предупреждения в конструкцию изделия, не ухудшающие его потребительских свойств.

Содержание

Инструкция по технике безопасности	3
Общие рекомендации по сборке	5
Сборочный чертеж и список деталей	6
Тип крепежа	15
Инструкция по сборке	16
Этапы сборки	17
Инструкция по регулировке и техника выполнения упражнения	28
График технического обслуживания	29
Общая информация о техническом обслуживании	30
Общие рекомендации	31

ПОКУПАТЕЛЬ НЕСЕТ ОТВЕТСТВЕННОСТЬ ЗА:

- изучение и соблюдение правил прилагаемого руководства пользователя
- информирование и инструктаж лиц, являющихся конечными пользователями и лиц, относящихся к обслуживающему персоналу, о содержании данного руководства в части надлежащего использования, эксплуатации и обслуживания.

Варианты сборки весового стека и зачехления отличаются в зависимости от выбранного типа тренажера

Инструкция по технике безопасности

Перед началом тренировки, необходимо пройти физическое обследование у врача. Помните, что неправильные или чрезмерные тренировки могут закончиться травмами или нанести вред здоровью. Во избежание травм или любого увечья, внимательно прочитайте инструкцию по технике безопасности, прежде чем приступить к занятиям.

1. Ознакомьтесь внимательно с пунктами, описанными в инструкции и соблюдайте их в процессе эксплуатации.
2. Используйте тренажер только по его прямому назначению, описанному в инструкции. Не используйте приспособления, не рекомендованные производителем.
3. Тренажер следует устанавливать на ровной устойчивой поверхности, оставляя вокруг не менее 60-ти см свободного пространства при полной амплитуде движения составных частей тренажера, для обеспечения полного доступа. Тренажер предназначен для занятий в закрытых помещениях, не используйте тренажер на открытом воздухе.
4. В целях безопасности рама весового стека имеет отверстия для крепления к полу. Для обеспечения устойчивости и предотвращения раскачивания или опрокидывания необходимо прикрепить тренажер к полу.
5. Не подпускайте детей, а также лиц с ограниченными способностями, к тренажеру. Подростки должны тренироваться под присмотром тренера.
6. Помните, что неправильные или чрезмерные тренировки могут закончиться травмами или нанести вред здоровью. Если во время тренировки Вы почувствовали неприятные ощущения или боль, прекратите тренировку и обратитесь к врачу.
7. Никогда не используйте неправильно собранное или поврежденное оборудование. Не засоряйте и не вставляйте посторонние предметы в отверстия в тренажере.
8. Всегда проверяйте оборудование и стальные тросы перед эксплуатацией. Убедитесь, что все крепежи и стальные тросы безопасны находятся в пригодном состоянии.
9. Потертые или изношенные стальные тросы при разрыве могут быть причиной травм и увечий. Необходимо проверять состояние стальных тросов на наличие признаков износа.
10. Не пытайтесь поднять вес больше ваших физических возможностей.
11. Будьте внимательны при посадке и выходе из тренажера.
12. Для тренировки надевайте соответствующую спортивную одежду и обувь. Не одевайте слишком широкую или длинную одежду. Длинные волосы необходимо собрать в пучок.

Инструкция по технике безопасности

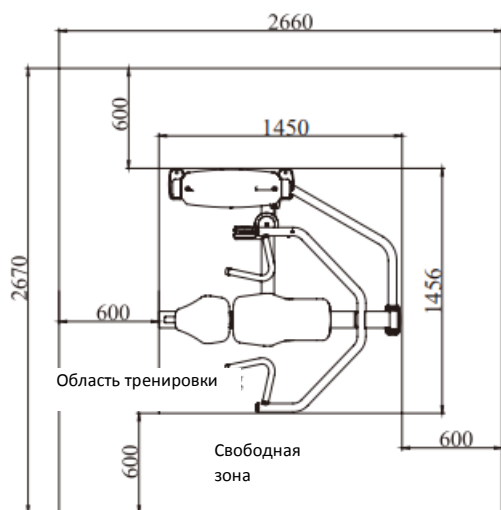
Меры предосторожности во время сборки

Ознакомьтесь внимательно с этапами сборки, описанными в инструкции и следуйте им в строгой последовательности.

Сборка и эксплуатация оборудования должны производиться на твердой ровной поверхности. Во время сборки держите детали тренажера подальше от стен и мебели.

Требуемая площадь для расстановки тренажеров (вкл. зоны безопасности).

Рисунок «Вид сверху» показывает габаритные размеры тренажера и свободную зону. При расстановке тренажеров необходимо учитывать амплитуду движения частей тренажера и занимающего на нем человека, а также обеспечить необходимую зону безопасности и зону для передвижения.



Характеристики

Класс: S

Макс. весовой стек: 134кг/ 295ф.

Макс. вес пользователя: 150кг / 330ф.

Габариты ДхШхВ: 1450х1456х1530 мм

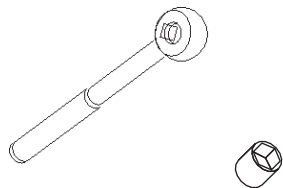
Занимаемая площадь: 1450х1456 мм

Вес тренажера: 102,6кг/226ф.

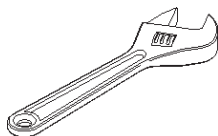
Общие рекомендации по сборке

Внимательно сверьте список деталей с фактическими деталями, находящимися в заводской упаковке. При заказе запасных частей используйте номер детали и описание из инструкции. Для заказа запчастей необходимо обратиться к официальному представителю. После сборки проверьте правильно ли работают все части тренажера. При возникновении неполадок, сначала проверьте правильность сборки согласно инструкции, при условии, если сборка была самостоятельной. Если проблему не удалось решить, обратитесь к официальному представителю. При обращении в сервисную службу необходимо назвать серийный номер тренажера.

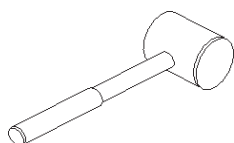
Инструменты для сборки



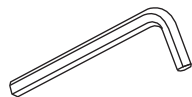
Ключ-трещетка с головкой



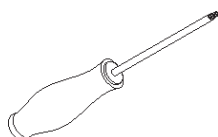
Разводной ключ



Резиновый молоток



Набор шестигранных ключей



Отвертка

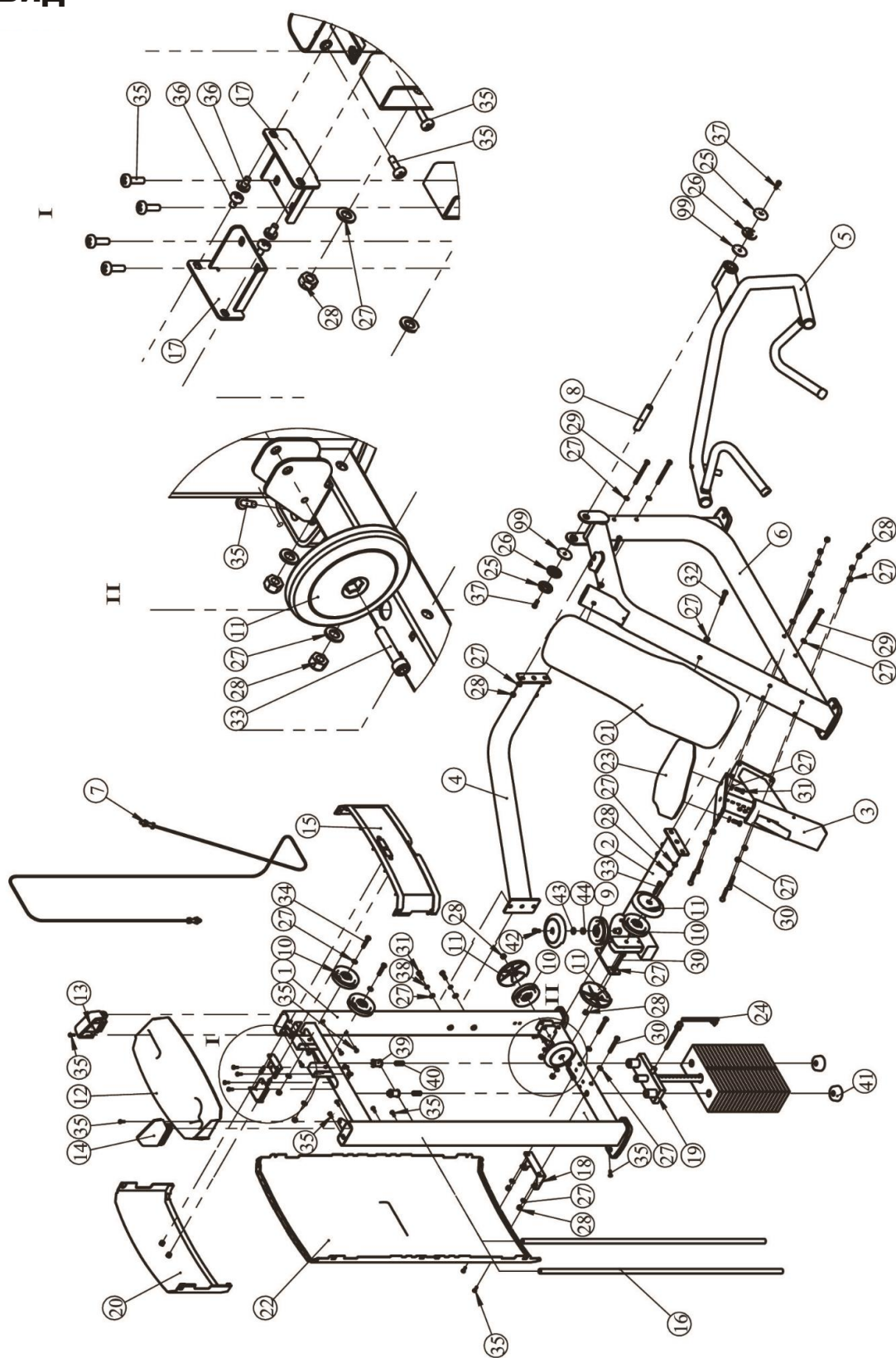
Список деталей и сборочный чертеж

Общий список

№.	Номер детали	Деталь	Описание	К-во
1	1	IF930101ASSY	Рама весового стека	1
2	2	IF931202ASSY	Нижняя поперечная рама	1
3	3	IF931203ASSY	Рама сиденья	1
4	4	IF93120400	Задняя соединительная рама	1
5	5	IF931205ASSY	Рычаг	1
6	6	IF931206ASSY	Главная рама	1
7	7	IF93125600	Трос	1
8	8	IF93012600	Ось	1
9	9	IT95057800	4.5" ролик	1
10	10	SG500110400V5	4.5" ролик	4
11	11	IT95016400	Кожух ролика	5
12	12	IF93013200	Верхняя крышка	1
13	13	IF93013300	Правая заглушка	1
14	14	IF93013400	Левая заглушка	1
15	15	IF93013100	Кожух информационного стикера	1
16	16	IT95014400	Направляющие Ф19*1242	2
17	17	IF93012100	Верхняя рамка	2
18	18	IF930122ASSY	Нижняя рамка	1
19	19	IT95014200	Верхняя крышка	1
20	20	IT95015500	Верхнее заднее зачехление	1
21	21	IF93125100	Спинка	1
22	22	IT95015600	Заднее зачехление	1
23	23	IF93015200	Сиденье	1
24	24	IT90012000V1	Фиксатор грузов	1
25	25	FE97211900	ЗаглушкаФ60.1*16.1	2
26	26	FE97212000	Кольцо Ф62.5*5	2
27	27	GB9510DS2	Плоская шайба Ф11*Ф20*2	34
28	28	NM10DS2	Гайка M10	16
29	29	GB5780M10*120DS20	Болт ННВ M10*120	4
30	30	GB5780M10*75DS20	Болт ННВ M10*75	8
31	31	GB5780M10*30DS20	Болт ННВ M10*30	4
32	32	GB5780M10*80DS20	Болт ННВ M10*80	2
33	33	GB70M10*50DS20	Винт SHCS M10*50	2
34	34	GB5780M10*50DS20	Болт ННВ M10*50	2
35	35	GB818M6*20*20N19	Винт CRPHS M6*20	18
36	36	GB818M6*10N19	Винт CRPHS M6*10	4
37	37	GB70M10*25DS20NL	Винт SHCS M10*25	2
38	38	GB9310DS12	Пружинная шайба Ф10	2
39	39	IT95016100	Втулка-фиксатор Ф30*Ф19*45	2
40	40	HFOPT900-04A0602	Пружина	2
41	41	IT80023000	Резиновый амортизатор	2
42	42	GB70M10*20DS20	Винт SHCS M10*20	1
43	43	DQ10N19B	Плоская шайба Ф11*Ф25*2	1
44	44	FE97122100	Проставка 1	1
45	45	LW200BS	Отвертка Ф6*117	1
46	46	NBS8DHS	Шестигранный ключ S=8	1
47	47	YHY	Смазка	1
48	99	IF93062200	Шайба Ф62*Ф10.5*3	2

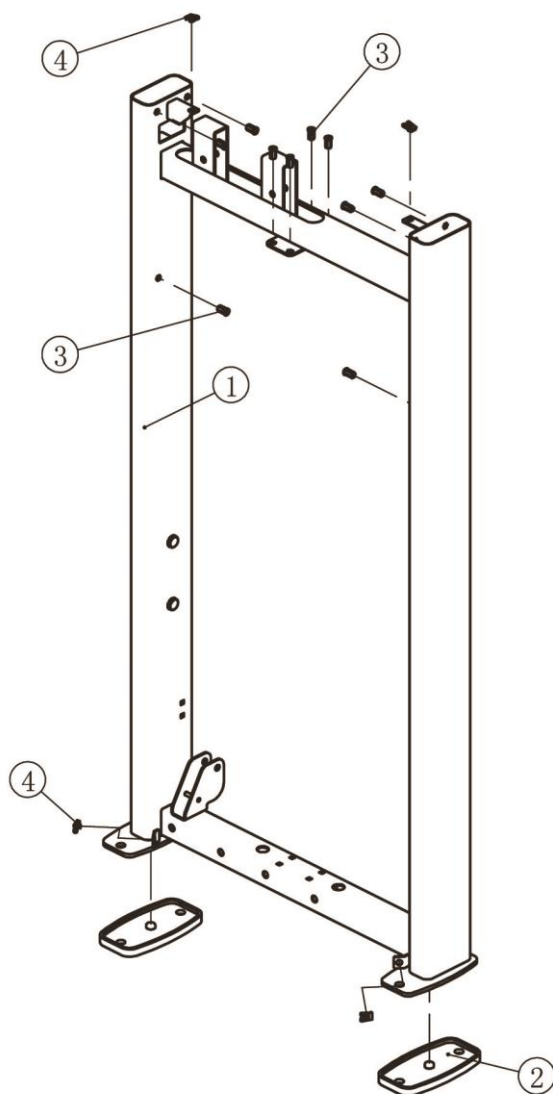
Список деталей и сборочный чертеж

Общий вид



Список деталей и сборочный чертеж

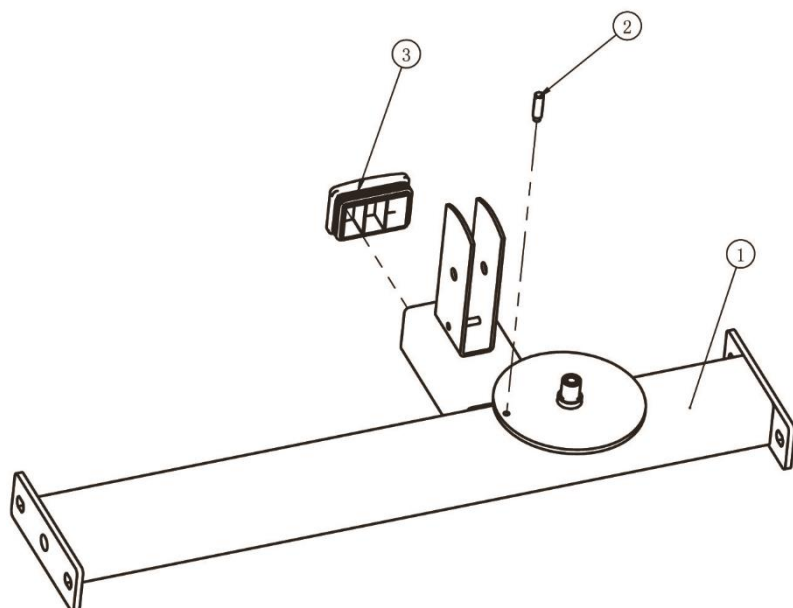
Рама весового стека в сборе



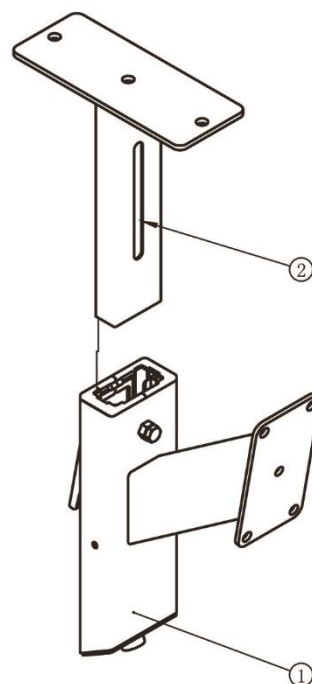
№.	Номер	Деталь	Описание	К-во
1	1.1	IF93170100	Рама весового стека	1
2	1.2	BS81223100	Резиновая опора	2
3	1.3	GB17880.5M6*16.5DS17	Гайка М6	12
4	1.4	AC32705800	U-гайка М6	4

Список деталей и сборочный чертеж

Нижняя поперечная рама



Рама сиденья

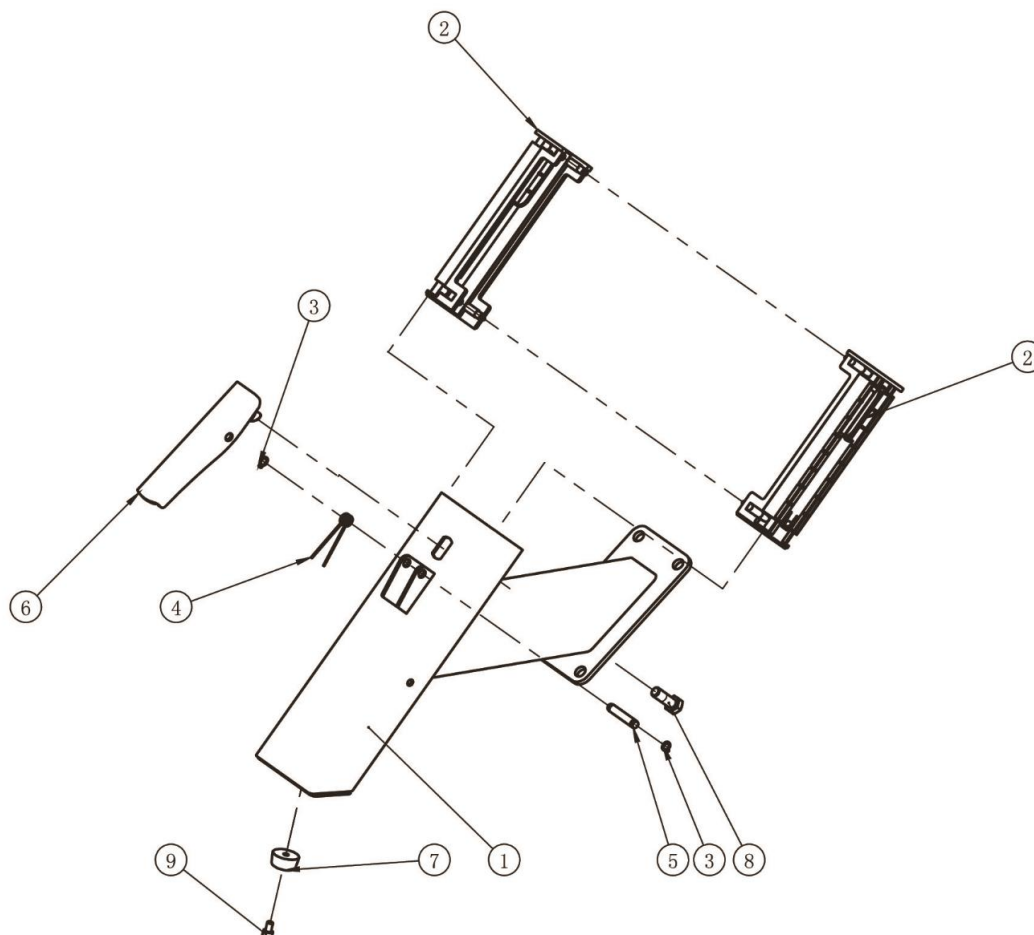


№.	Номер	Деталь	Описание	К-во
1	2.1	IF93120200	Нижняя поперечная рама	1
2	2.2	FE97122300	Стержень	1
3	2.3	KPSFID2800	Заглушка □50.8*76.2	1

№.	Номер	Деталь	Описание	К-во
1	3.1	IF93120300ASSY	Рама сиденья	1
2	3.2	IT95120900	Опора сиденья	1

Список деталей и сборочный чертеж

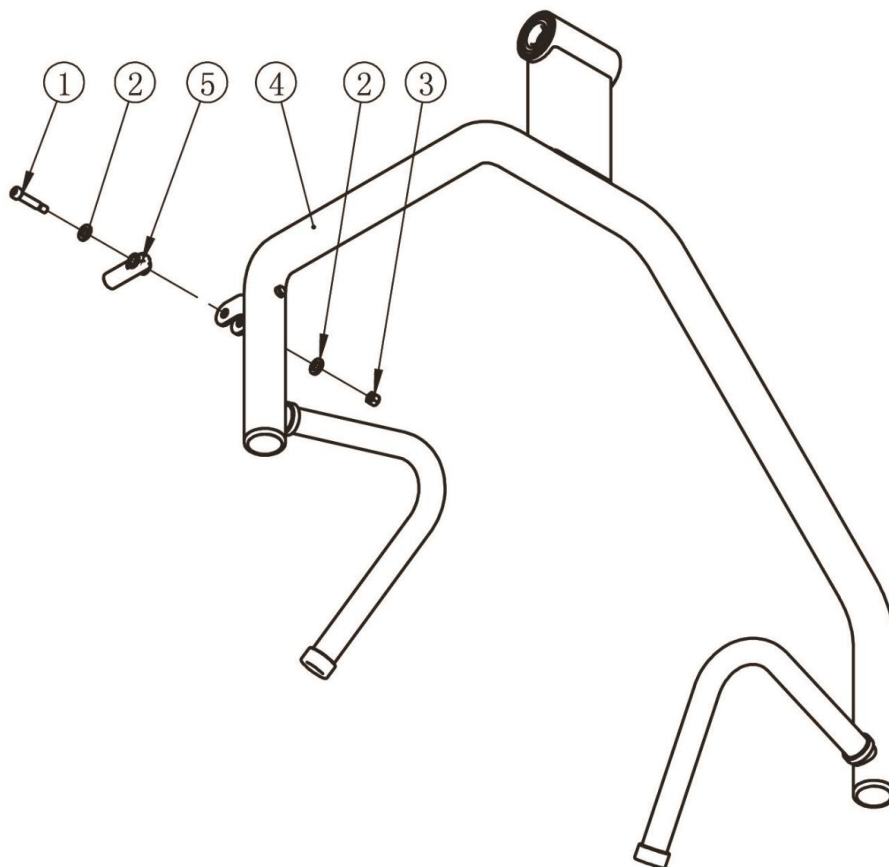
Рама сиденья в сборе



№.	Номер	Деталь	Описание	К-во
1	3.1.1	IF93120300	Рама сиденья	1
2	3.1.2	IF93035000	Втулка	2
3	3.1.3	GB894.18FH12	Клипса Ф8	2
4	3.1.4	AXT3S5500	Пружина	1
5	3.1.5	CWRVL0012200	Ось	1
6	3.1.6	IT95014500	Регулятор	1
7	3.1.7	PBG10006	Демпфер	1
8	3.1.8	GB70M6*10DS20	Винт SHCS M6*10	1
9	3.1.9	GB5780M10*30DS20	Болт ННВ М10*30	1

Список деталей и сборочный чертеж

Рычаг



№.	Номер	Деталь	Описание	К-во
1	5.1	IF81105500V1	Болт $\Phi 9.4 \times 47.5 \times M8$	1
2	5.2	GB9510DS2	Плоская шайба $\Phi 11 \times \Phi 20 \times 2$	2
3	5.3	NM8DS2	Гайка M8	1
4	5.4	IF93120500ASSY	Рычаг	1
5	5.5	IF930127ASSY	Наконечник	1

Список деталей и сборочный чертеж

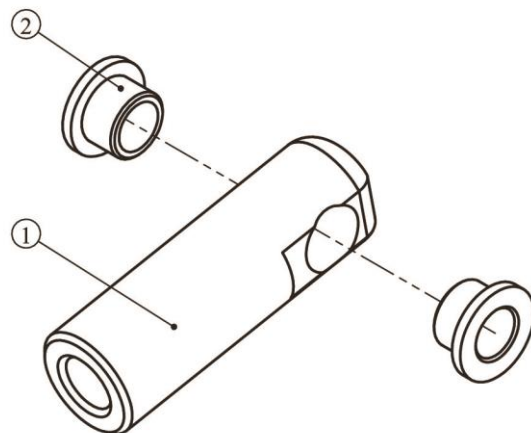
Рычаг в сборе



№.	Номер	Деталь	Описание	К-во
1	5.4.1	IF93120500	Рычаг	1
2	5.4.2	V39000	Алюминиевая заглушка	2
3	5.4.3	B10009900	Заглушка Ф50.8	2
4	5.4.4	YZGB7710-32*3.2N19	Винт 10-32UNF*3.2	8
5	5.4.5	C012PL1100	Насадка	2
6	5.4.6	V38900	Алюминиевое кольцо	2
7	5.4.7	GB2766205-2ZC3	Подшипник Ф25*Ф52*15	2

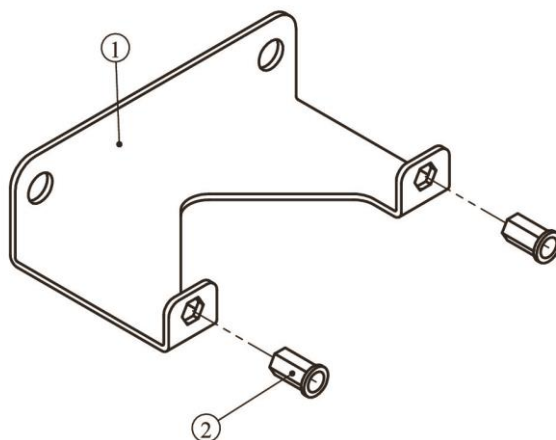
Список деталей и сборочный чертеж

Наконечник троса



№.	Номер	Деталь	Описание	К-во
1	5.5.1	IF93012700	Наконечник	1
2	5.5.2	BNH0738	Втулка $\Phi 18 * \Phi 12.7 * \Phi 9.5 * 9.5$	2

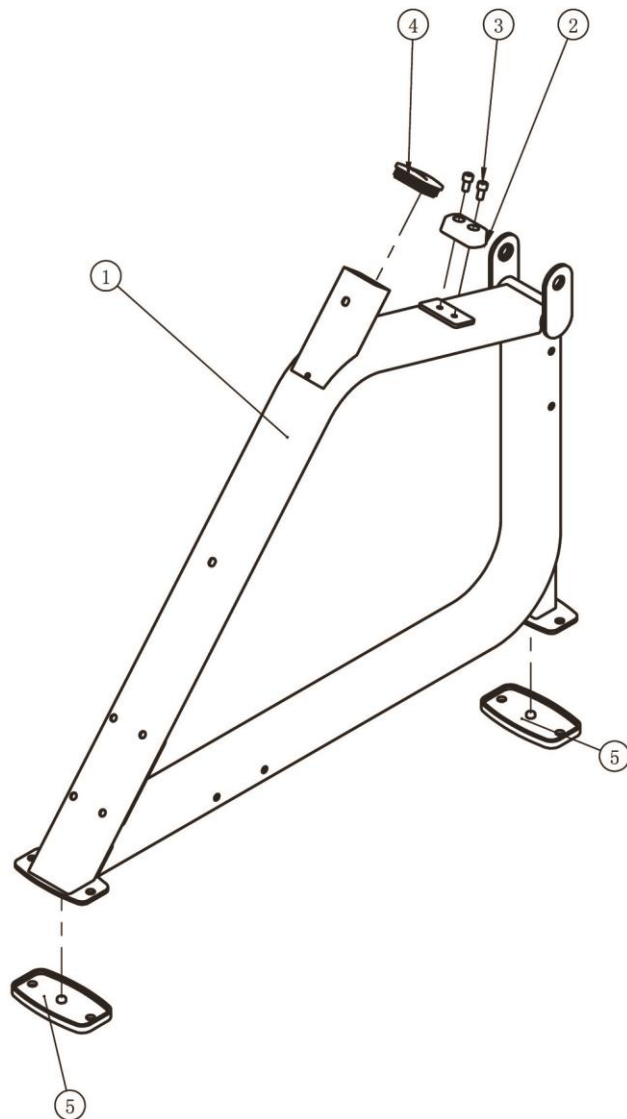
Нижняя рамка



№.	Номер	Деталь	Описание	К-во
1	18.1	IF93012200	Нижняя рамка	1
2	18.2	GB17880.5M6*16.5DS17	Гайка М6	2

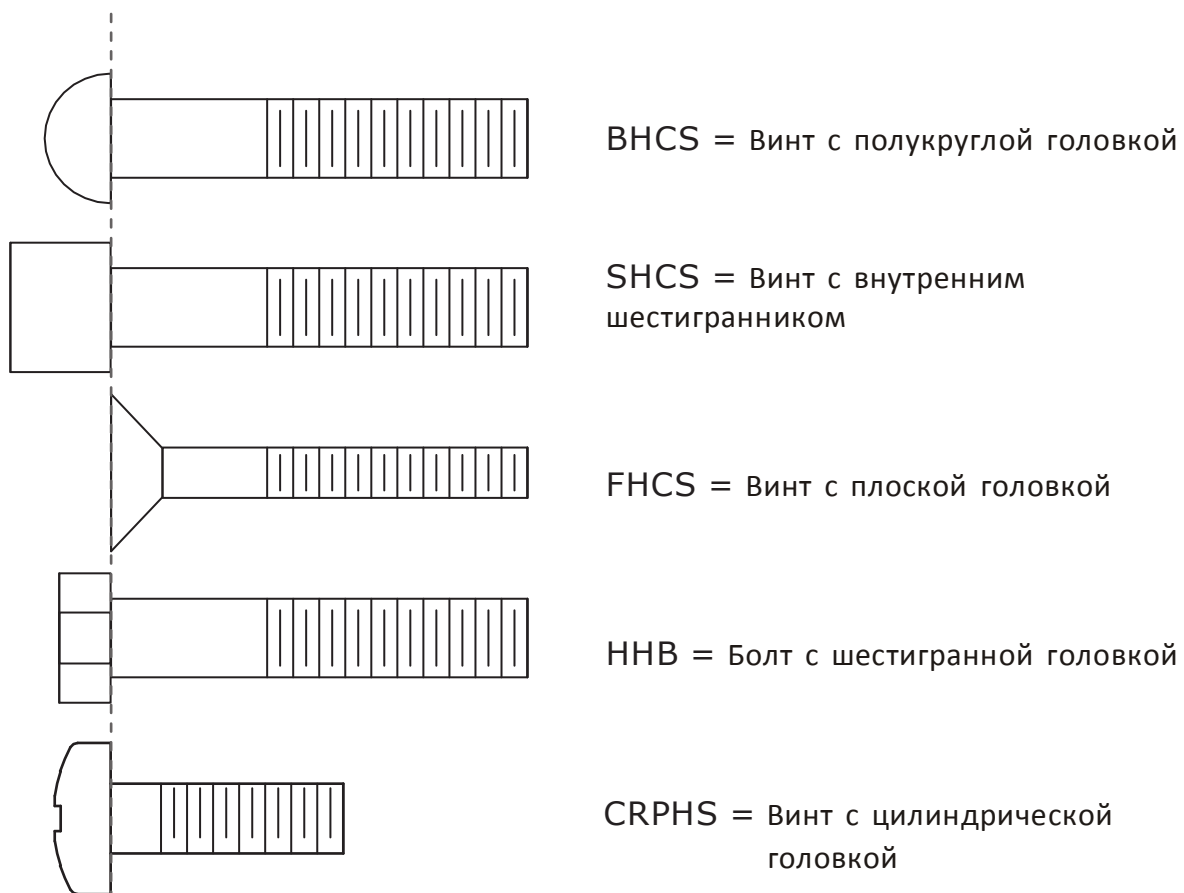
Список деталей и сборочный чертеж

Главная рама



№.	Номер	Деталь	Описание	К-во
1	6.1	IF93120600	Главная рама	1
2	6.2	RS17000400	Демпфер	1
3	6.3	GB70M10*20DS20	Винт SHCS M10*20	2
4	6.4	KPSFID2800	Заглушка □50.8*76.2	1
5	6.5	BS81223100	Опора	2

Тип крепежа



Диаметр болтов (мм/дюймы)	M6(1/4")	M8(5/16")	M10(3/8")	M12(1/2")	M16(5/8")
Крутящий момент затяжки (N.m)	9~12	22~30	45~59	78~104	193~257
Виды приложенного усилия	Усилие запястья	Усилие запястья и предплечья	Усилие всей руки	Усилие всей руки и верхней части тела	Со всей силой

Инструкция по сборке

Для монтажа оборудования производитель рекомендует обратиться к профессиональным сборщикам.

Примерное время сборки тренажера составляет 2 часа. Если вы производите сборку самостоятельно, это займет больше времени. Сборка должна осуществляться двумя людьми, в целях безопасности не собирайте тренажер в одиночку.

После сборки проверьте правильно ли работают все части тренажера. При возникновении неполадок, сначала проверьте правильность сборки согласно инструкции, при условии, если сборка была самостоятельной. Если проблему не удалось решить, обратитесь к официальному представителю. При обращении в сервисную службу необходимо назвать серийный номер тренажера. Проверьте все детали прежде чем начать сборку.

NOTE

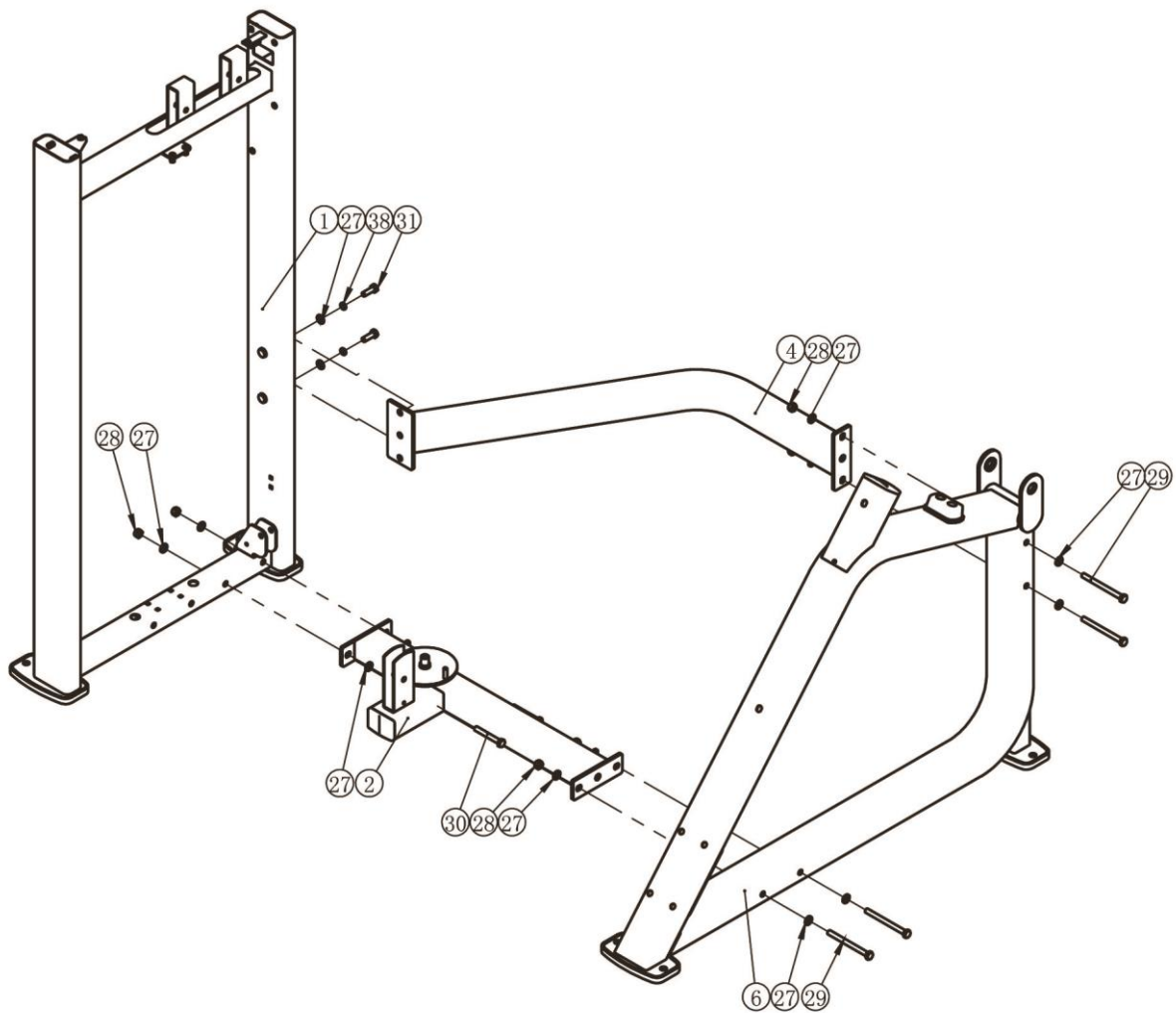
До окончательной сборки тренажера не рекомендуется затягивать болты слишком сильно. Будьте внимательны при сборке, соблюдайте последовательность сборки согласно инструкции.

Этапы сборки

ШАГ 1

1. Прикрепите нижнюю поперечную раму (#2) и заднюю соединительную раму (#4) к раме весового стека (#1) и к главной раме (#6) используя: четырнадцать плоских шайб $\Phi 11 \times \Phi 20 \times 2$ (#27), шесть гаек М10 (#28), четыре болта М10*120 ННВ (#29), два болта М10*75 ННВ (#30), два болта М10*30 ННВ (#31), две пружинные шайбы $\Phi 10$ (#38).

Примечание: Затяните болты гаечным ключом.

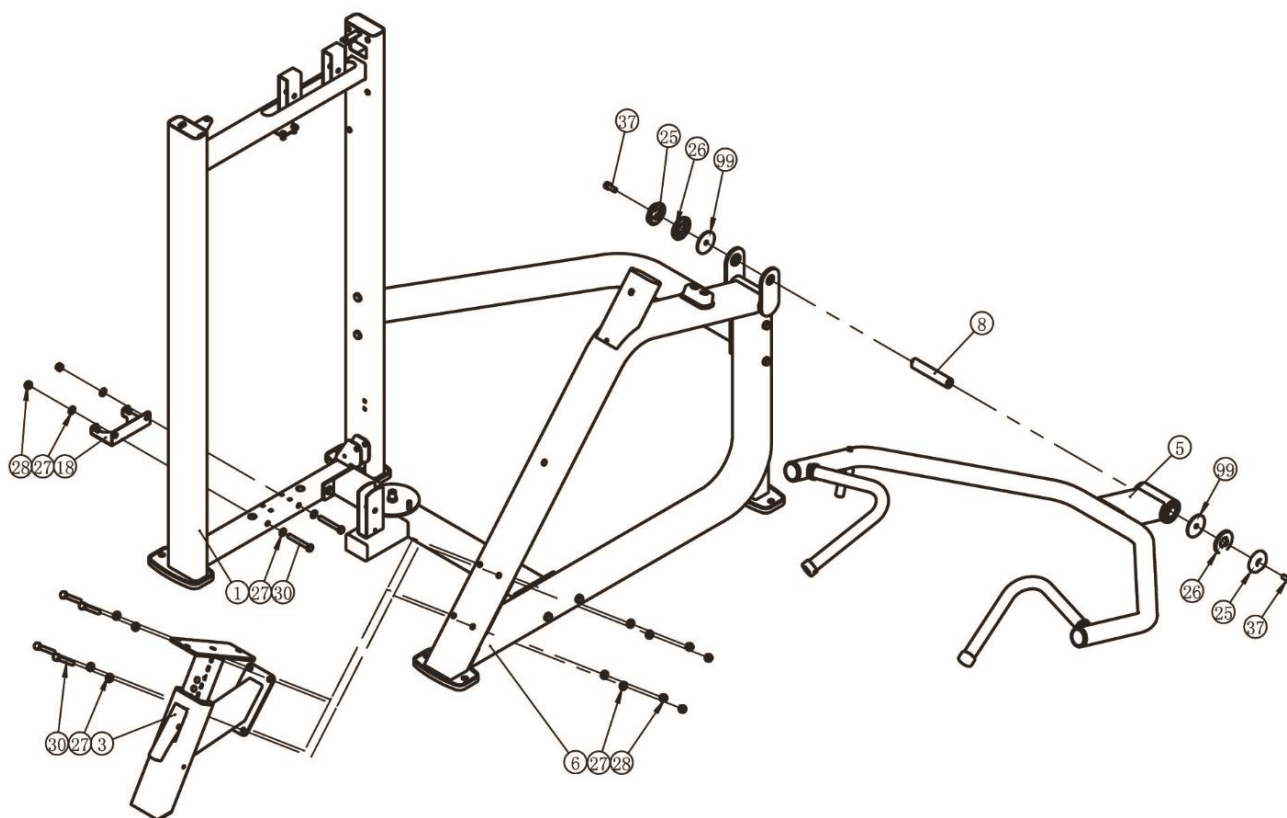


Этапы сборки

ШАГ 2

1. Прикрепите нижнюю рамку (#18) к раме весового стека (#1) используя: четыре плоские шайбы $\Phi 11 \times \Phi 20 \times 2$ (#27), две гайки M10 (#28), два болта M10*75 ННВ (#30).
2. Прикрепите раму сиденья (#3) к главной раме (#6) используя: восемь плоских шайб $\Phi 11 \times \Phi 20 \times 2$ (#27), четыре гайки M10 (#28), четыре болта M10*75 ННВ (#30).
3. Прикрепите рычаг (#5) к главной раме (#6) используя: одну ось $\Phi 25 \times 133 \times M10$ (#8), два кольца $\Phi 62.5 \times 5$ (#26), две заглушки $\Phi 60$ (#25), два винта M10*25 SHCS (#37), две шайбы $\Phi 62 \times \Phi 10.5 \times 3$ (#99).

Затяните болты гаечным ключом.



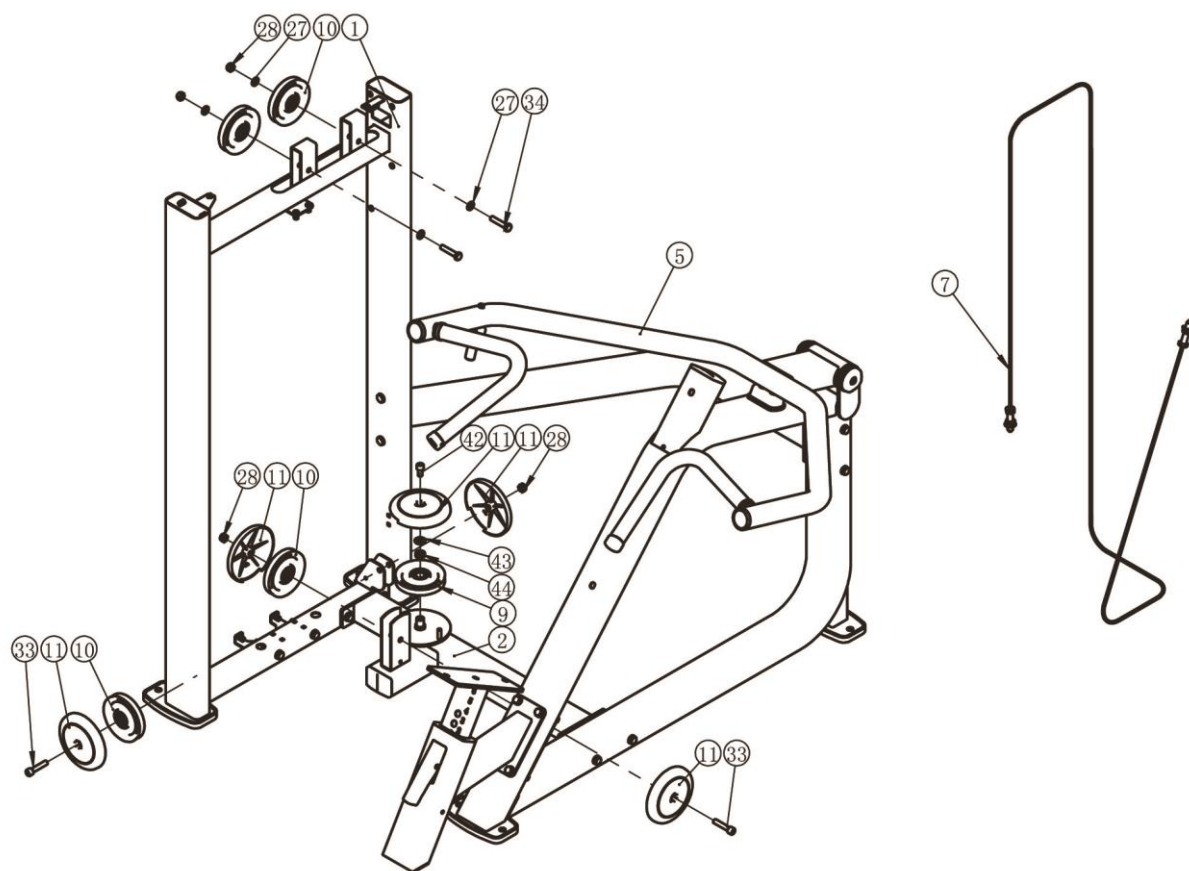
Этапы сборки

ШАГ 3

Советы: Прикрепите один конец троса (#7) к рычагу (#5). Перед тем как прикрепить ролик 4.5" к рычагу, протяните другой конец троса (#7) через ролик.

1. Прикрепите один 4.5" ролик (#9) к нижней поперечной раме (#2) используя: один винт M10*20 SHCS (#42), один кожух ролика (#11), одну проставку 1 (#44), одну плоскую шайбу Ф11*Ф25*2 (#43).
2. Прикрепите один ролик 4.5" (#10) и два кожуха ролика (#11), к нижней поперечной раме (#2) используя: один винт M10*50 SHCS (#33), одну гайку M10 (#28).
3. Прикрепите три ролика 4.5" (#10) и два кожуха ролика (#11) к раме весового стека (#1) используя: два болта M10*50 ННВ (#34), один винт M10*50 SHCS (#33), четыре плоские шайбы Ф11*Ф20*2 (#27), три гайки M10 (#28).

Затяните болты гаечным ключом.

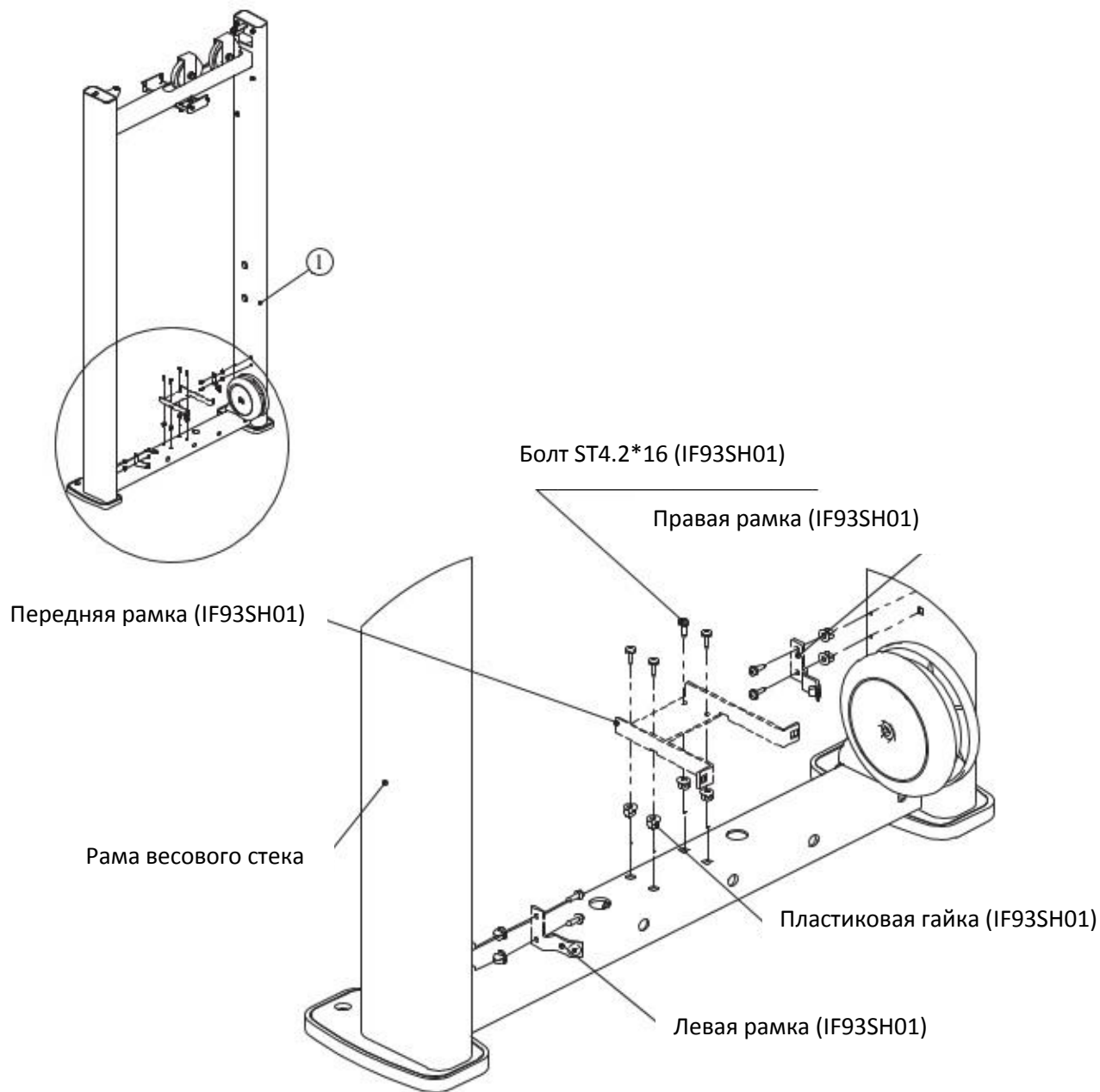


Этапы сборки

Установка зачехления

Перед установкой переднего зачехления (IF93SH01) необходимо заранее прикрепить необходимый крепеж.

1. Прикрепите восемь пластиковых гаек к раме весового стека (#1).
2. Прикрепите переднюю рамку, правую рамку и левую рамку к раме весового стека (#1) используя: восемь болтов ST4.2*16

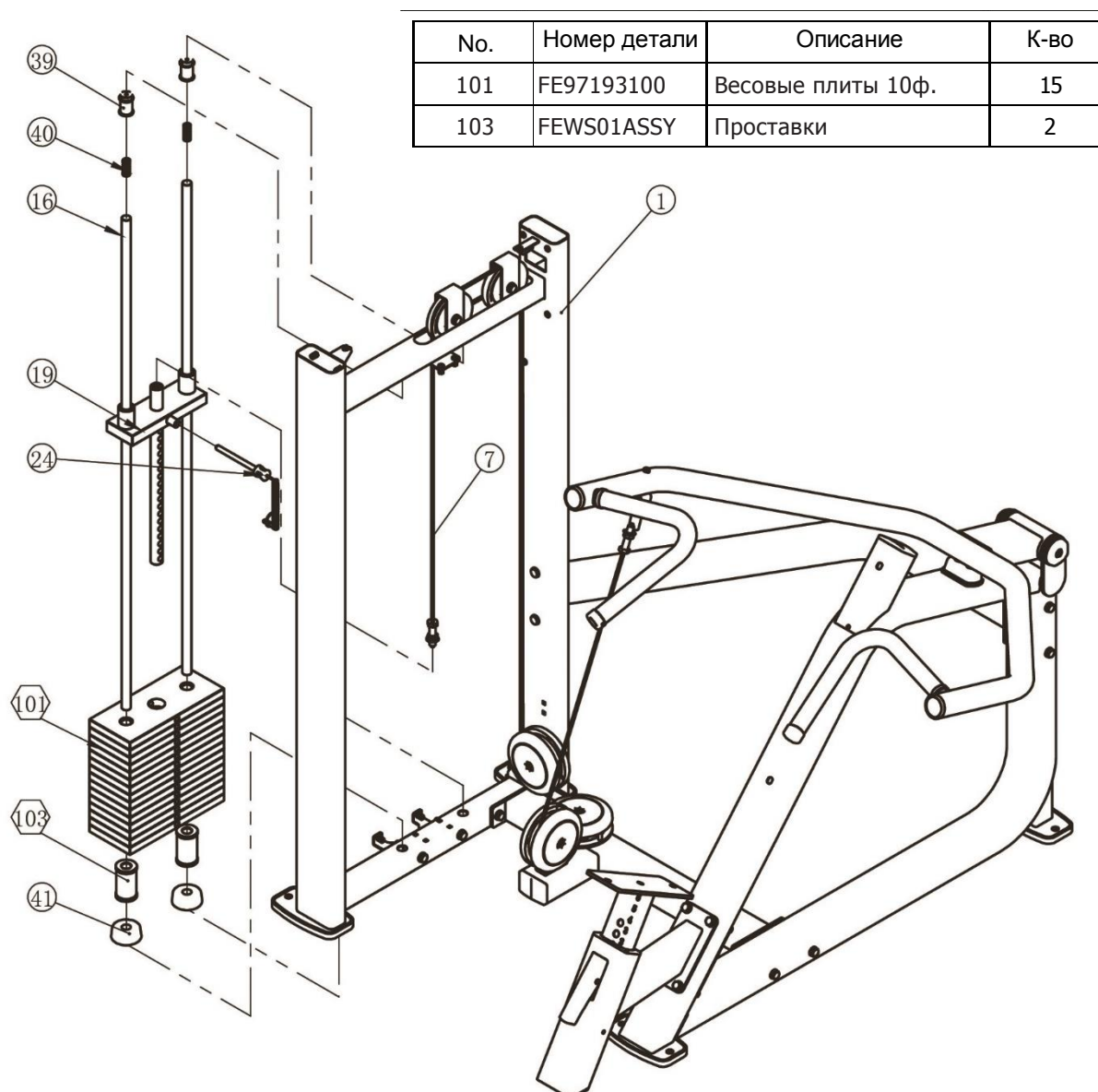


Этапы сборки

ШАГ 4

Сборка весового стека 160ф.

1. Для сборки используйте две направляющие $\Phi 19 \times 1242$ (#16), два резиновых амортизатора (#41), пятнадцать весовых плит весом по 10 ф. (#101), две проставки (#103), и одну верхнюю плиту в сборе (#19). Собранный комплект прикрепите к раме весового стека (#1) используя: две втулки $\Phi 25 \times \Phi 19 \times 45$ (#39), две пружины (#40).
2. Прикрепите фиксатор грузов (#24) к верхней плите в сборе (#19).
3. Прикрепите трос (#7) к верхней плите в сборе (#19).



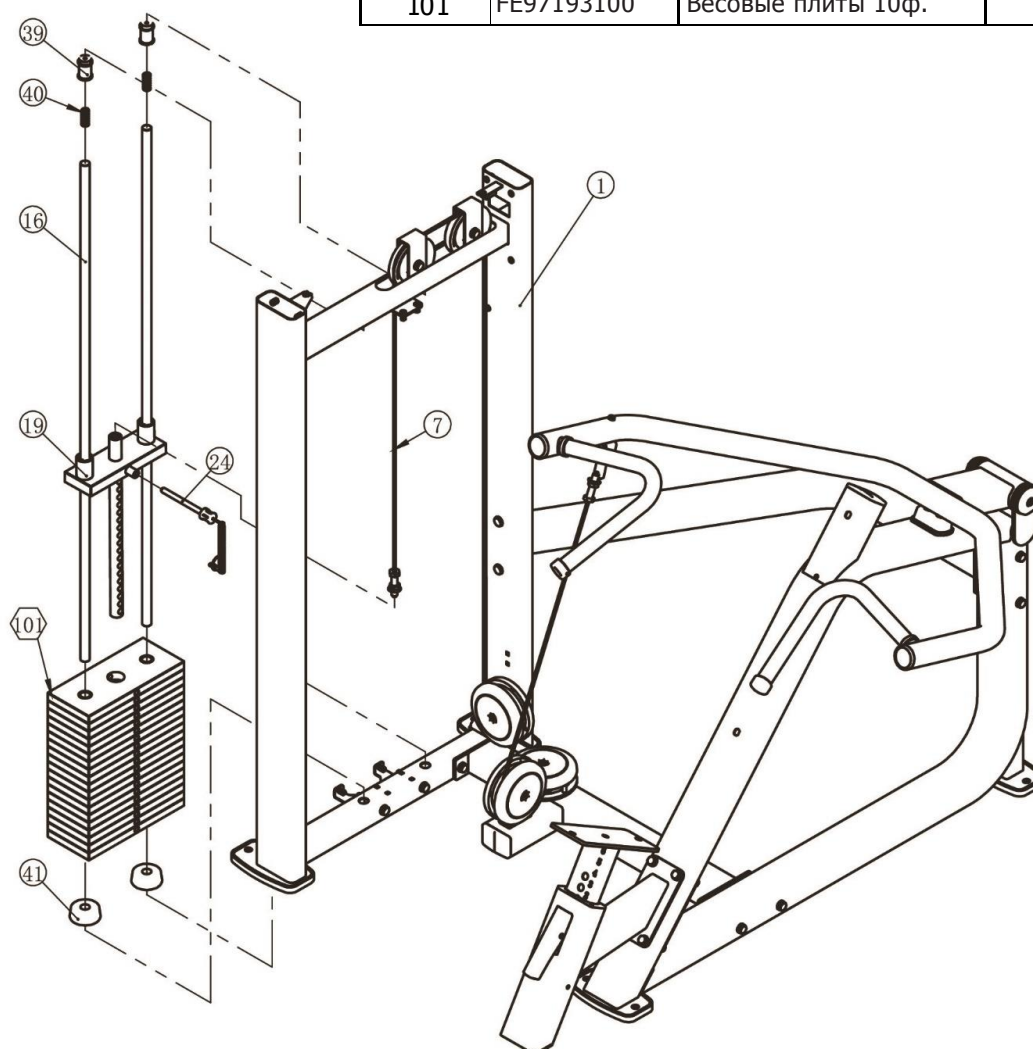
Этапы сборки

ШАГ 4

Сборка весового стека 200ф.

1. Для сборки используйте две направляющие $\Phi 19 \times 1242$ (#16), два резиновых амортизатора (#41), девятнадцать весовых плит весом по 10 ф. (#101), и одну верхнюю плиту в сборе (#19). Собранный комплект прикрепите к раме весового стека (#1) используя: две втулки $\Phi 25 \times \Phi 19 \times 45$ (#39), две пружины (#40).
2. Прикрепите фиксатор грузов (#24) к верхней плите в сборе (#19).
3. Прикрепите трос (#7) к верхней плите в сборе (#19).

No.	Номер детали	Описание	К-во
101	FE97193100	Весовые плиты 10ф.	19



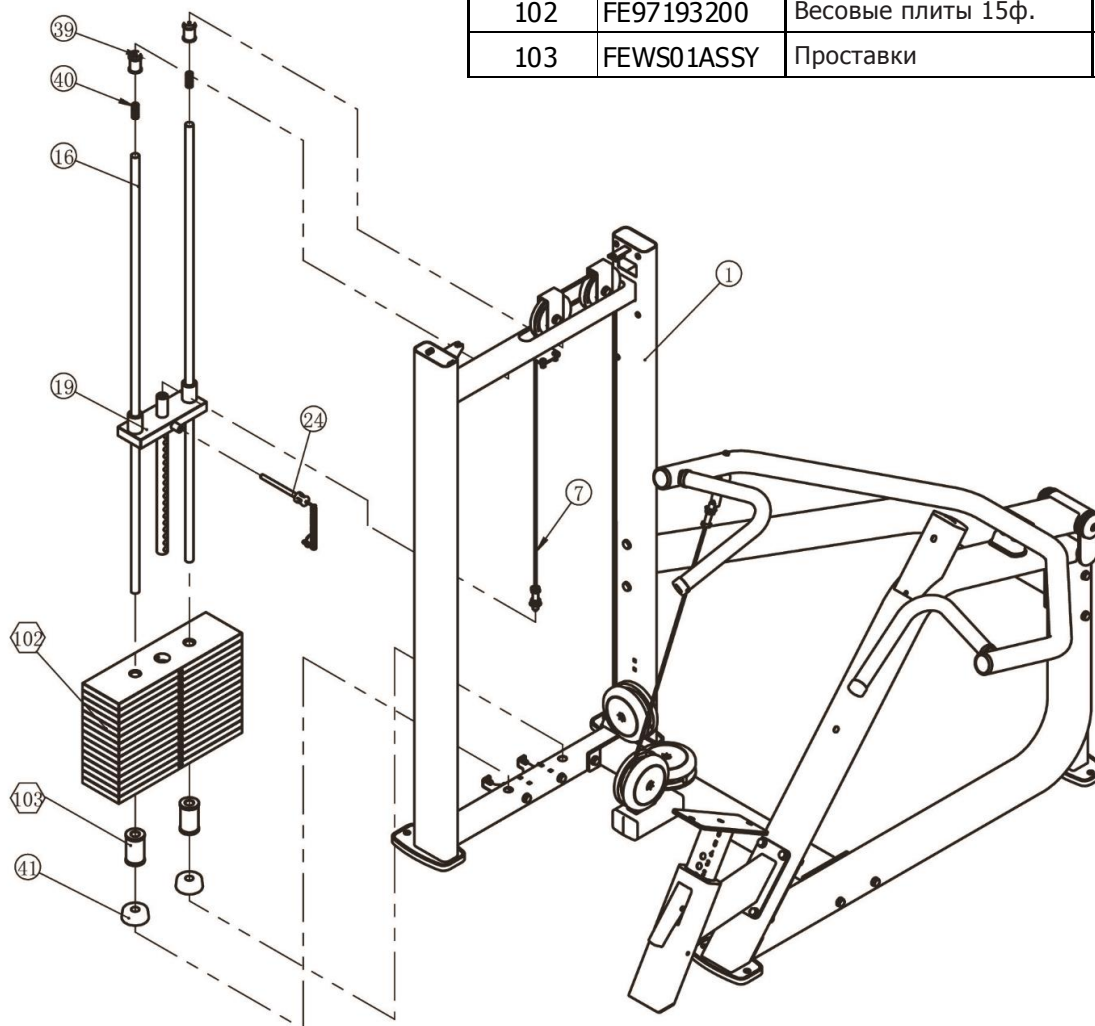
Этапы сборки

ШАГ 4

Сборка весового стека 235ф.

1. Для сборки используйте две направляющие $\Phi 19 \times 1242$ (#16), два резиновых амортизатора (#41), пятнадцать весовых плит весом по 15 ф. (#102), две проставки (#103), и одну верхнюю плиту в сборе (#19). Собранный комплект прикрепите к раме весового стека (#1) используя: две втулки $\Phi 25 \times \Phi 19 \times 45$ (#39), две пружины (#40).
2. Прикрепите фиксатор грузов (#24) к верхней плите в сборе (#19).
3. Прикрепите трос (#7) к верхней плите в сборе (#19).

No.	Номер детали	Описание	К-во
102	FE97193200	Весовые плиты 15ф.	15
103	FEWS01ASSY	Проставки	2

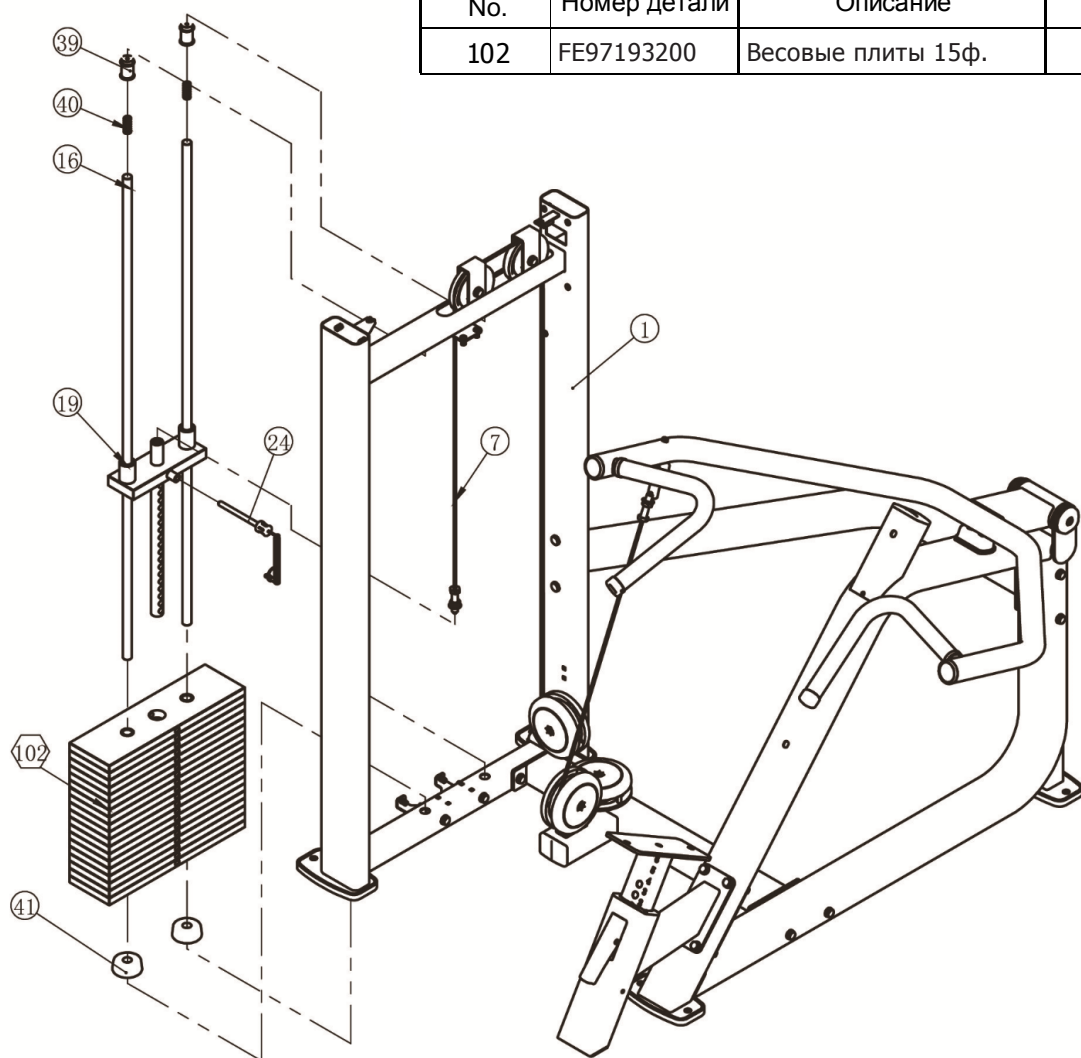


Этапы сборки

ШАГ 4

Сборка весового стека 295ф.

1. Для сборки используйте две направляющие $\Phi 19 \times 1242$ (#16), два резиновых амортизатора (#41), девятнадцать весовых плит весом по 15 ф. (#102), и одну верхнюю плиту в сборе (#19). Собранный комплект прикрепите к раме весового стека (#1) используя: две втулки $\Phi 25 \times \Phi 19 \times 45$ (#39), две пружины (#40).
2. Прикрепите фиксатор грузов (#25) к верхней плите в сборе (#19).
3. Прикрепите трос (#7) к верхней плите в сборе (#19).

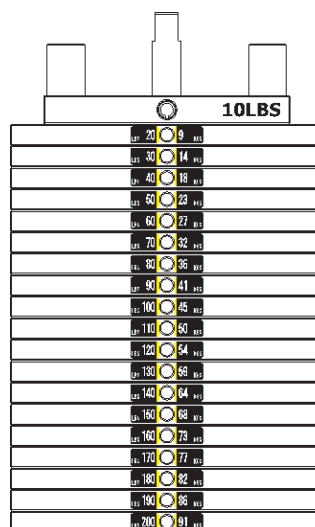
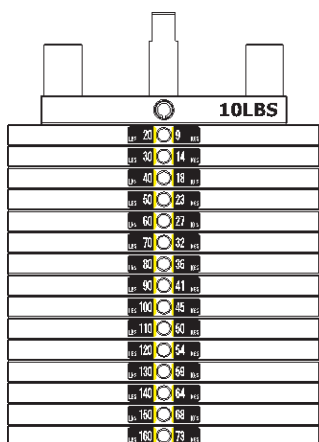


№.	Номер детали	Описание	К-во
102	FE97193200	Весовые плиты 15ф.	19

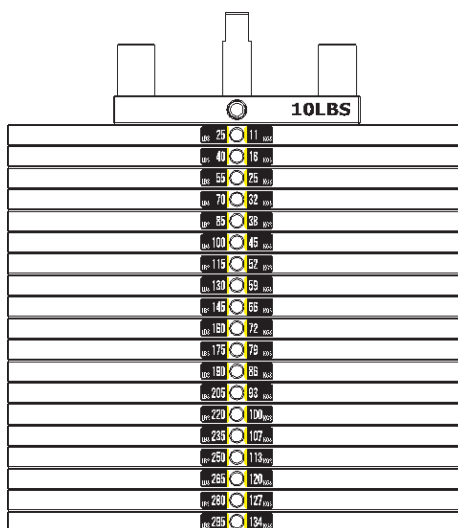
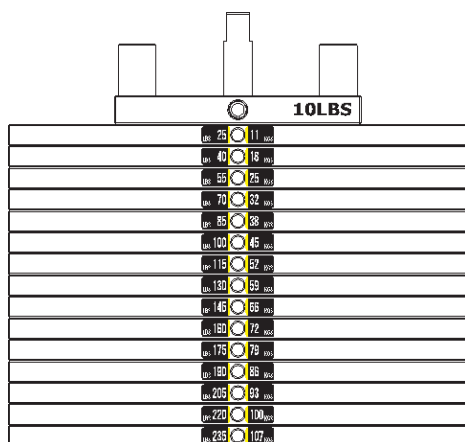
Этапы сборки

Схема расположения стикеров весовых плит

20	9
30	14
40	18
50	23
60	27
70	32
80	36
90	41
100	45
110	50
120	54
130	58
140	64
150	68
160	73
170	77
180	82
190	86
200	91
210	95
220	100
230	104



25	11
40	18
55	25
70	32
85	38
100	45
115	52
130	59
145	66
160	72
175	79
190	86
205	93
220	100
235	107
250	113
265	120
280	127
295	134
310	141
325	147

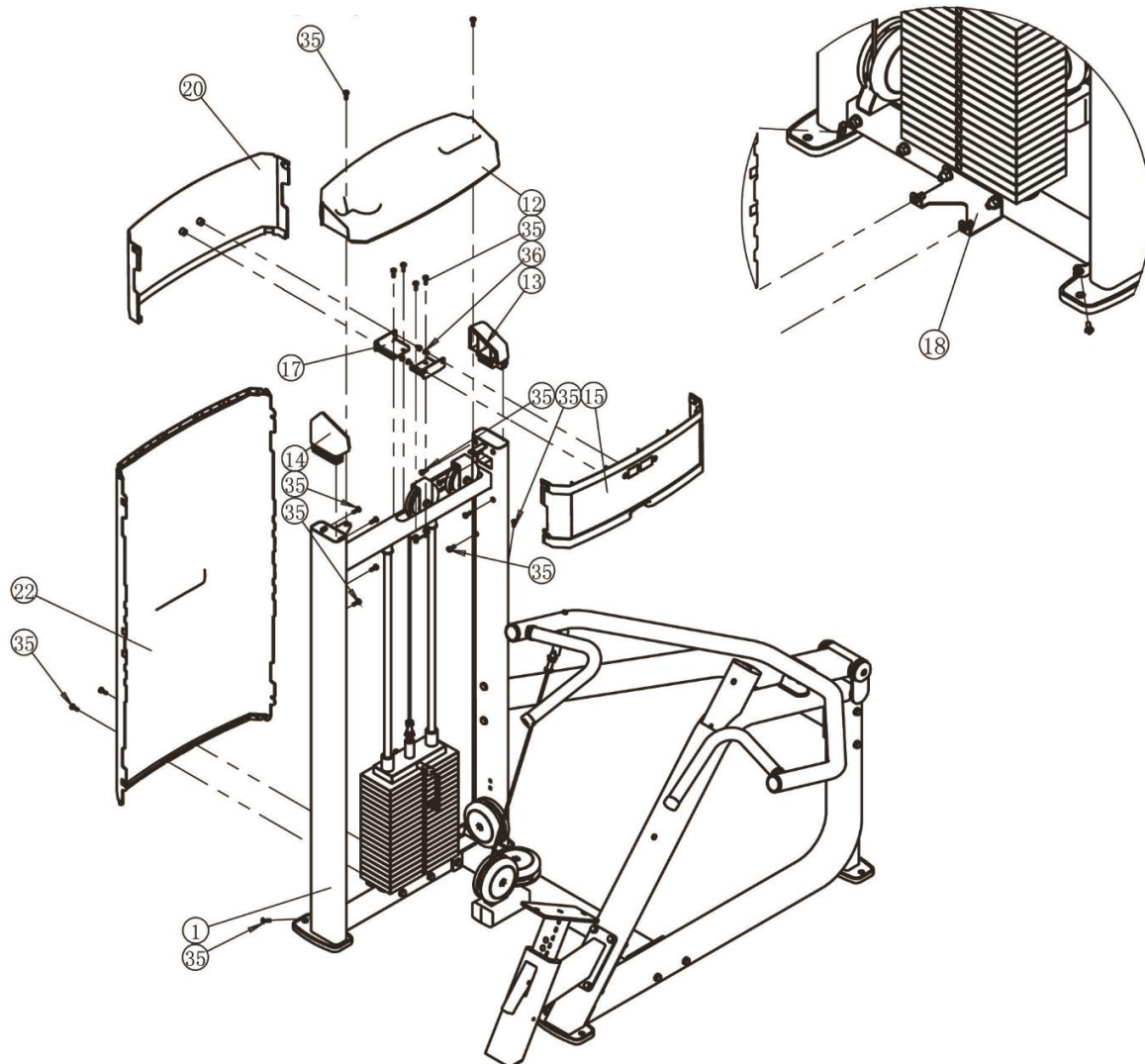


Этапы сборки

ШАГ 5

1. Прикрепите две верхние рамки (#17) к кожуху информационного стикера (#15) и к заднему зачехлению (#20) используя: четыре винта М6*10 CRPHS (#36).
2. Прикрепите заднее зачехление (#22) к раме весового стека (#1) и к нижней рамке (#18) используя: шесть винтов М6*20 CRPHS (#35).
3. Прикрепите кожух информационного стикера (#15) и верхнее заднее зачехление (#20) к раме весового стека (#1) используя: десять винтов М6*20 CRPHS (#35).
4. Прикрепите правую заглушку (#13) и левую заглушку (#14) к раме весового стека (#1).
5. Прикрепите верхнюю крышку (#12) к раме весового стека (#1) используя: два винта М6*20 CRPHS (#35).

Затяните болты гаечным ключом.

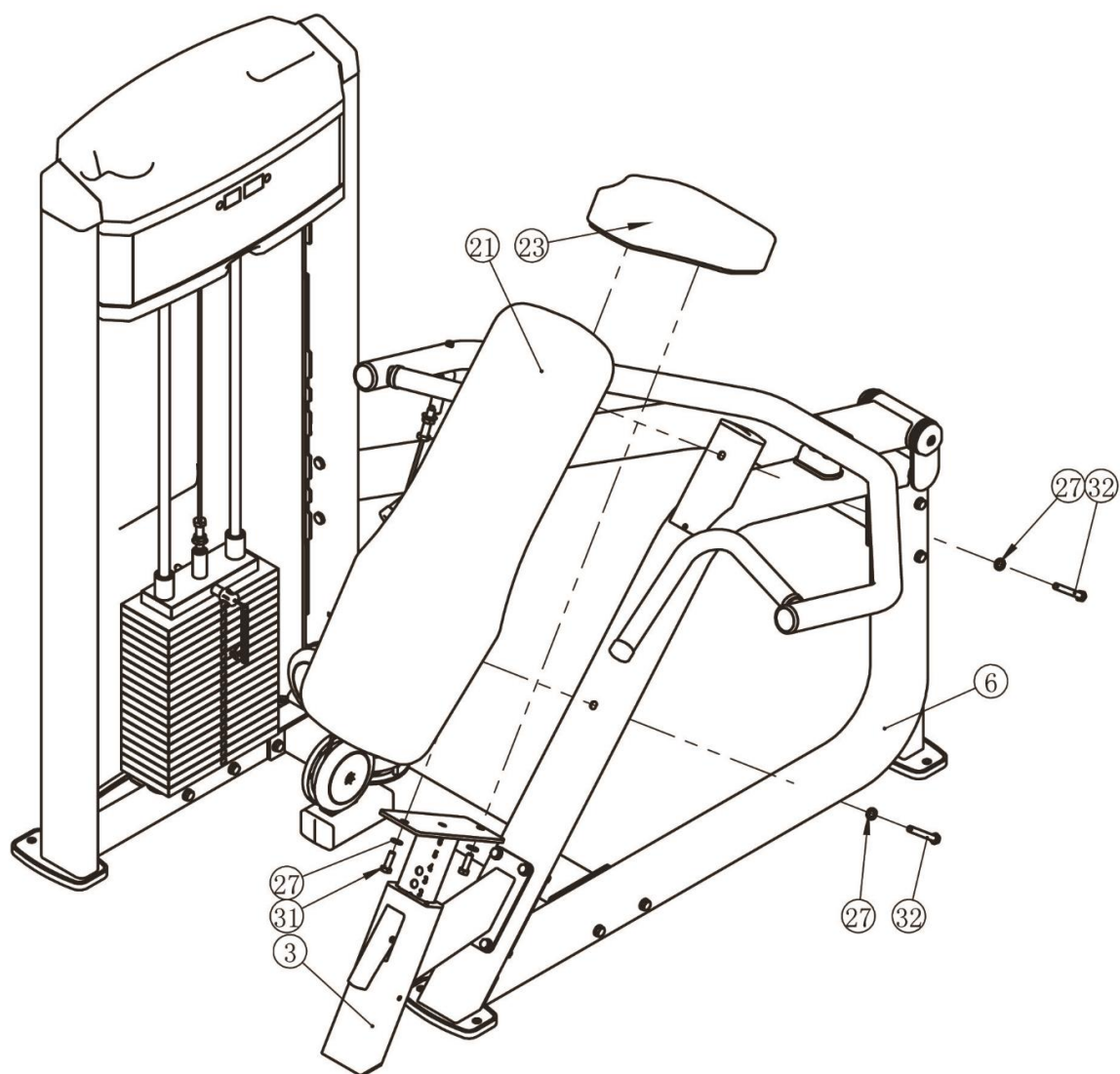


Этапы сборки

ШАГ 6

Прикрепите сиденье (#23) и спинку (#21) к раме сиденья (#3) и к главной раме (#6) используя: два болта М10*30 ННВ (#31), два болта М10*80 ННВ (#32), четыре плоские шайбы Ф11*Ф20*2 (#27).

Затяните болты гаечным ключом.



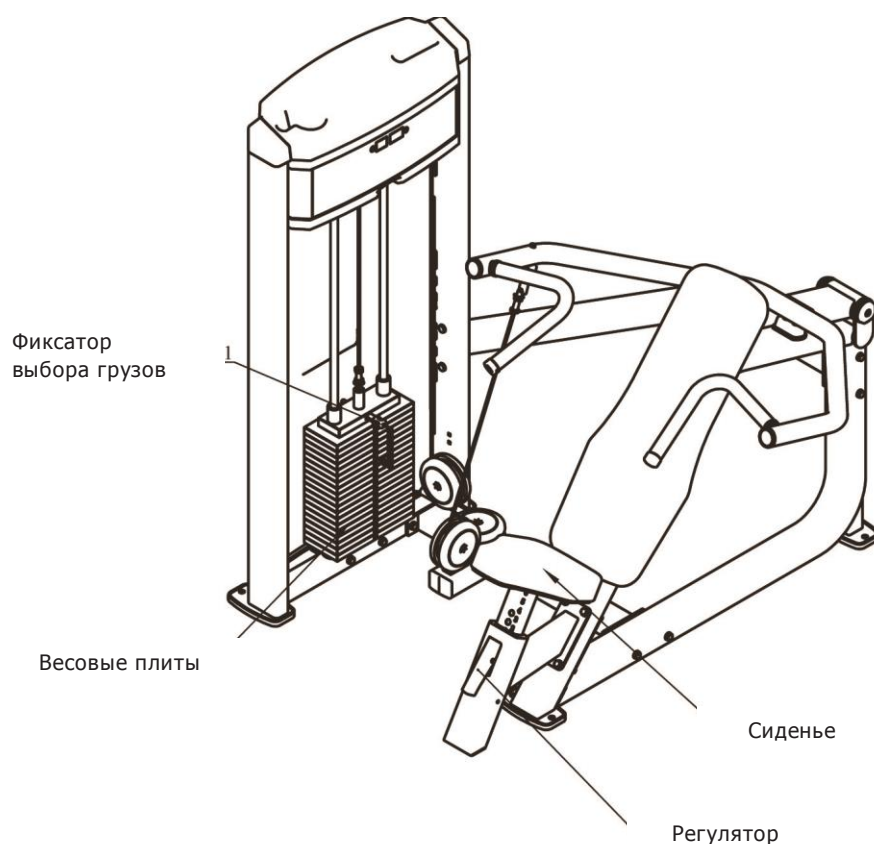
Инструкция по регулировке и техника выполнения упражнения

Регулировка валика

1. Потяните за рычаг и отрегулируйте положение сиденья.
2. Убедитесь, что рычаг зафиксировал положение.

Регулировка весового стека

1. Выберите необходимый вес, согласно шкале весов, расположенной на весовых плитах. Вставьте селектор выбора грузов в отверстие весового стека.
2. Убедитесь, что фиксатор дошел до упора.



Информационный стикер



График технического обслуживания

Типовая проверка	Коммерческое использование	Использование дома	ОТМЕТКИ						
Осмотр цепей и их соединений, фиксаторов грузов, карабинов, фиксаторов положения, шарнирных соединений	ЕЖЕДНЕВНО	ЕЖЕНЕДЕЛЬНО							
Чистка обивки	ЕЖЕДНЕВНО	ЕЖЕНЕДЕЛЬНО							
Проверка тросов, ремней и их натяжения	ЕЖЕДНЕВНО	ЕЖЕНЕДЕЛЬНО							
Осмотр поручней, рукояток, турников	ЕЖЕНЕДЕЛЬНО	РАЗ В 3 МЕСЯЦА							
Проверка наличия наклеек	ЕЖЕНЕДЕЛЬНО	РАЗ В 3 МЕСЯЦА							
Осмотр гаек и болтов, при необходимости их затяжка	ЕЖЕНЕДЕЛЬНО	РАЗ В 3 МЕСЯЦА							
Проверка антискользящего покрытия	ЕЖЕНЕДЕЛЬНО	РАЗ В 3 МЕСЯЦА							
Чистка и смазка направляющих стержней весовых стеков, тефлоносодержащей или силиконовой смазкой	ЕЖЕМЕСЯЧНО	РАЗ В 3 МЕСЯЦА							
Смазка пластиковых направляющих, линейных подшипников и втулок	ЕЖЕМЕСЯЧНО	РАЗ В 3 МЕСЯЦА							
Эстетическая чистка глянцевого элементов	РАЗ В 6 МЕСЯЦЕВ	ЕЖЕГОДНО							
Обновление литиевой смазки в линейных подшипниках	РАЗ В 6 МЕСЯЦЕВ	ЕЖЕГОДНО							
Замена тросов, ремней и соединительных частей	ЕЖЕГОДНО	РАЗ В 3 ГОДА							

Данный тренажер предназначен для коммерческого использования, соответственно должен обслуживаться согласно графику для коммерческого использования.

Общая информация о техническом обслуживании

Цепи и их соединения, Фиксаторы грузов, Карабины, Фиксаторы положения, Шарнирные соединения, Пружины:

Проверьте все вышеперечисленные детали на предмет износа или повреждения. Проверьте пружины в фиксаторах положения, если пружина растянулась, необходимо ее заменить.

Обивка:

Для продления срока службы обивки и в целях соблюдения гигиены, обивку необходимо протирать влажной тряпкой, каждый раз после завершения тренировки.

Периодически необходимо проводить полную чистку обивки, используя мягкое мыло или специальное средство, предназначенное для чистки винила.

После чистки производитель рекомендует использовать специальное средство по уходу за покрытиями из винила или ПВХ. Не используйте абразивные чистящие средства или другие средства, не предназначенные для ухода за винилом. Порванную или потрескавшуюся обивку необходимо заменить. Держите острые или режущие предметы вдали от валиков и сидений.

Наклейки:

Каждая наклейка содержит первичную информацию о технике безопасности, а также другую пользовательскую информацию.

Гайки и болты:

Осмотрите затянуты ли все гайки и болты, при необходимости затяните.

Периодически необходимо производить повторное затягивание болтов и гаек, во избежание расшатывания деталей.

Антискользящая поверхность:

Упоры для ног покрыты специальным покрытием, которое препятствует проскальзыванию ног во время тренировки, если покрытие износилось или истерлось его необходимо заменить.

Ремни и тросы:

Данный тренажер укомплектован высококачественными ремнями и тросами.

Необходимо проводить периодический визуальный осмотр ремней и тросов, на предмет наличия трещин, царапин заусенцев. Когда тренажер не используется, возьмитесь двумя пальцами за трос и проведите по всей длине торса. Это позволит проверить выпуклости и вмятины на тросе. Необходимо немедленно производить замену тросов и ремней при появлении первых признаков истирания и износа. Не используйте оборудование с изношенными тросами.

Натяжение ремней и тросов:

Проверьте правильное положение тросов, (обратитесь к инструкции по сборке) а также проверьте затянуты ли болты и надежность фиксации самих тросов. Проверьте не провисает ли трос, при необходимости отрегулируйте натяжение.

Втулки, Направляющие стержни:

Удалите тряпкой грязь и пыль с направляющих стержней, перед нанесением смазки.

Нанесите силикон или специальный спрей на втулки и направляющие стержни.

Линейные подшипники:

Перед сборкой/при проведении тех. обслуживания извлеките линейные подшипники и нанесите смазку во внутреннюю часть подшипника, при помощи трубки-удлинителя, вдавив смазку в шарики.

Используйте вышеуказанные рекомендации во время проведения профилактических работ и технического обслуживания.

Общие рекомендации

Перед началом использования тренажера внимательно ознакомьтесь со всей инструкцией по эксплуатации или пройдите вводный инструктаж. Для достижения максимального результата, а также во избежание повреждений и травм необходимо получить персональную консультацию от фитнес-тренера и следовать его рекомендациям.

Для достижения видимого результата от выполнения силовых упражнений необходимо знать и соблюдать общие основы методик тренировок. Не спешите приступать к выполнению упражнений без первоначальных знаний.

Перед тем как начать тренировку на силовом тренажере необходимо сделать разминку. Растяжка, йога, бег трусцой, гимнастика или другие кардио упражнения помогут разогреть мышцы и подготовить их для силовых нагрузок.

Прежде чем устанавливать слишком тяжелый вес, необходимо проконсультироваться с фитнес инструктором. Для тренировки правильных групп мышц следите за положением тела во время тренировки.

Не превышайте свои физические возможности. Если у вас нет опыта или Вы приступили к тренировке после длительного перерыва, во избежание получения увечий и травм, увеличивайте веса постепенно.

Контролируйте дыхание во время тренировки и не задерживайте его.

ПОЗДРАВЛЯЕМ!

Вы стали обладателем профессионального тренажера IF9312 от Impulse.

Наша команда призвана сделать Ваши тренировки интересными и полезными, предоставляя подробную информацию и поддержку, на которую Вы всегда можете рассчитывать. Благодарим

Вас за приобретение высококачественного тренажера и желаем успешных тренировок!

Тренажеры AEROFIT проходят многоступенчатое тестирование, чтобы максимально снизить возможность брака и гарантировать бесперебойные продолжительные тренировки в течение длительного времени.

Если Вам нужна помощь в настройке тренажеров AEROFIT или пришло время проводить периодическое сервисное обслуживание, просим связаться с официальным сервисным центром AEROFIT по контактной информации, указанной ниже:

Тел.: 8(800) 777-70-70 (многоканальный)

Электронный адрес: aerofit2013@yandex.ru

Согласно статистическим данным, профессиональное регулярное обслуживание тренажеров продлевает срок службы оборудования минимум в 2 раза и тем самым значительно экономит Ваши деньги.

ООО «СпортРус»

Официальный представитель AEROFIT и Impulse

на территории Российской Федерации и СНГ

РФ, Московская область,

Ленинский район, пос. Горки Ленинские

ул. Западная, вл.1, стр.1

Территория складского комплекса

"АБК "ТЕХНОПАРК М-4"

8(800) 777-70-70

www.aerofit.ru

