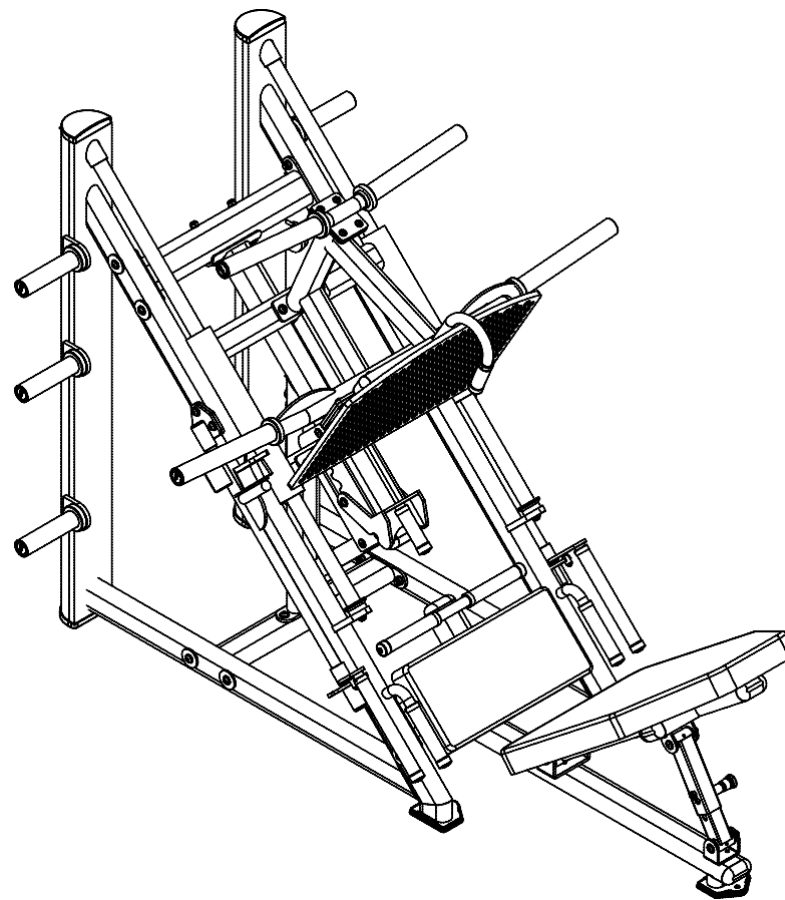
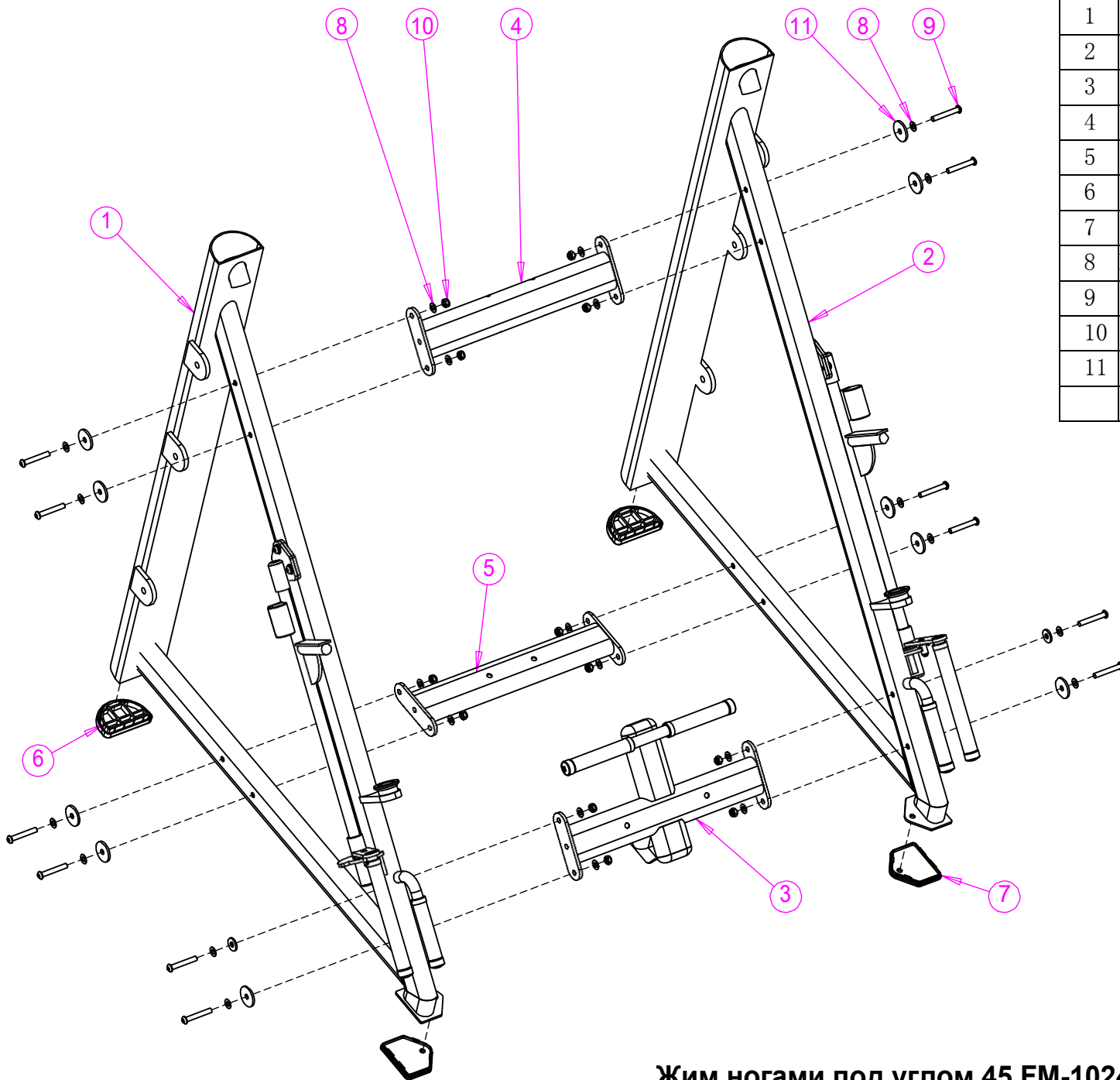


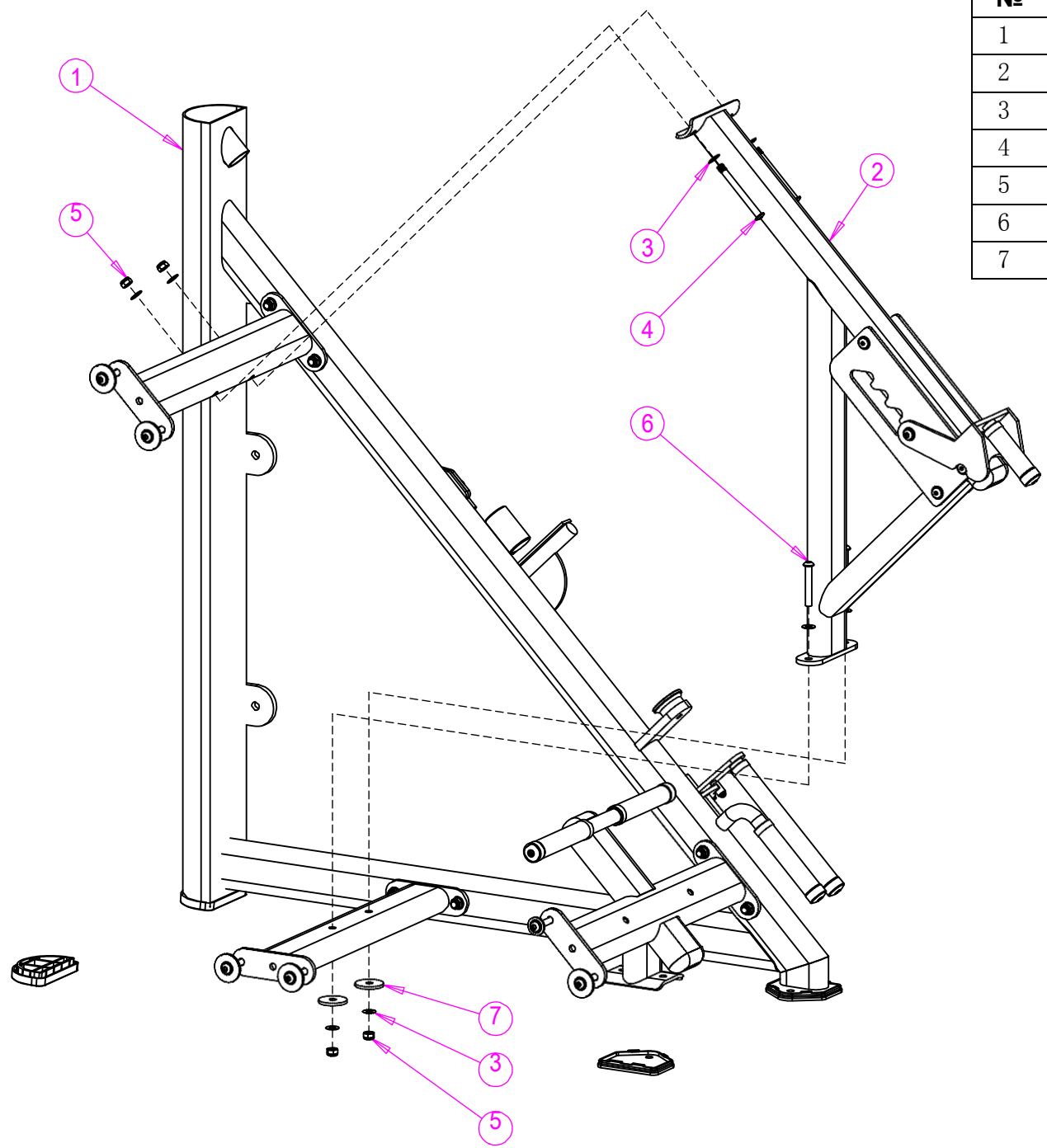
Жим ногами под углом 45
на свободных весах FM-1024D
Инструкция по сборке



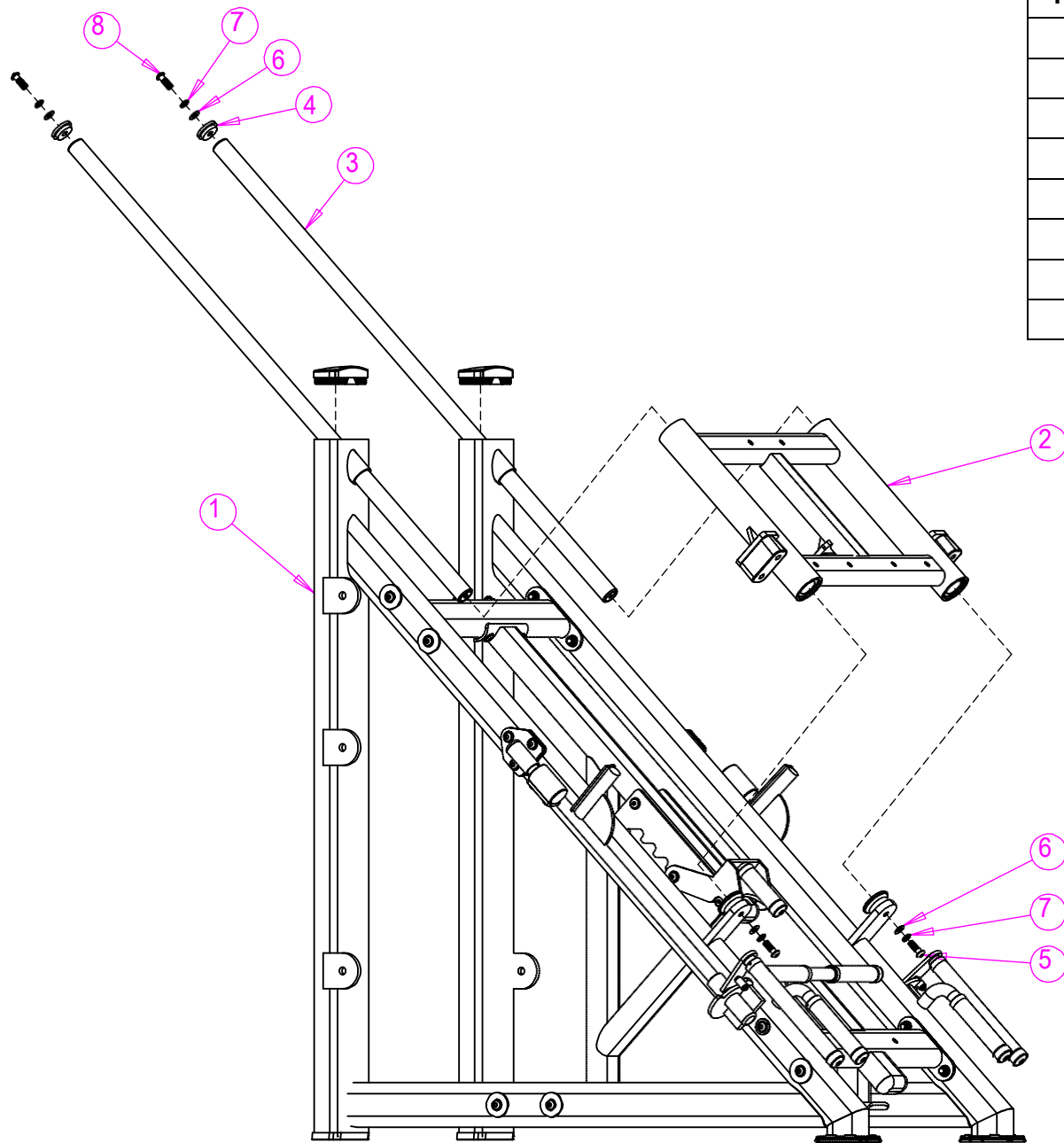


№	КОД	НАЗВАНИЕ	КОЛ-ВО
1	R20-1092	Рама (левая)	1
2	R20-1093	Рама (правая)	1
3	R02-1095	Подседельная рама	1
4	R04-5674	Соединительная трубка	1
5	R04-5679	Соединительная трубка	1
6	R06-1058	D-образная накладка	2
7	R06-1046	Квадр. накладка 50X100	2
8	M12 flat washer	Плоская шайба M12	24
9	M12X80	Болт полукр.гол.M12X80	12
10	M12 anti-loose nut	Стопорная гайка M12	12
11	55 flat washer	Плоская шайба 55	10

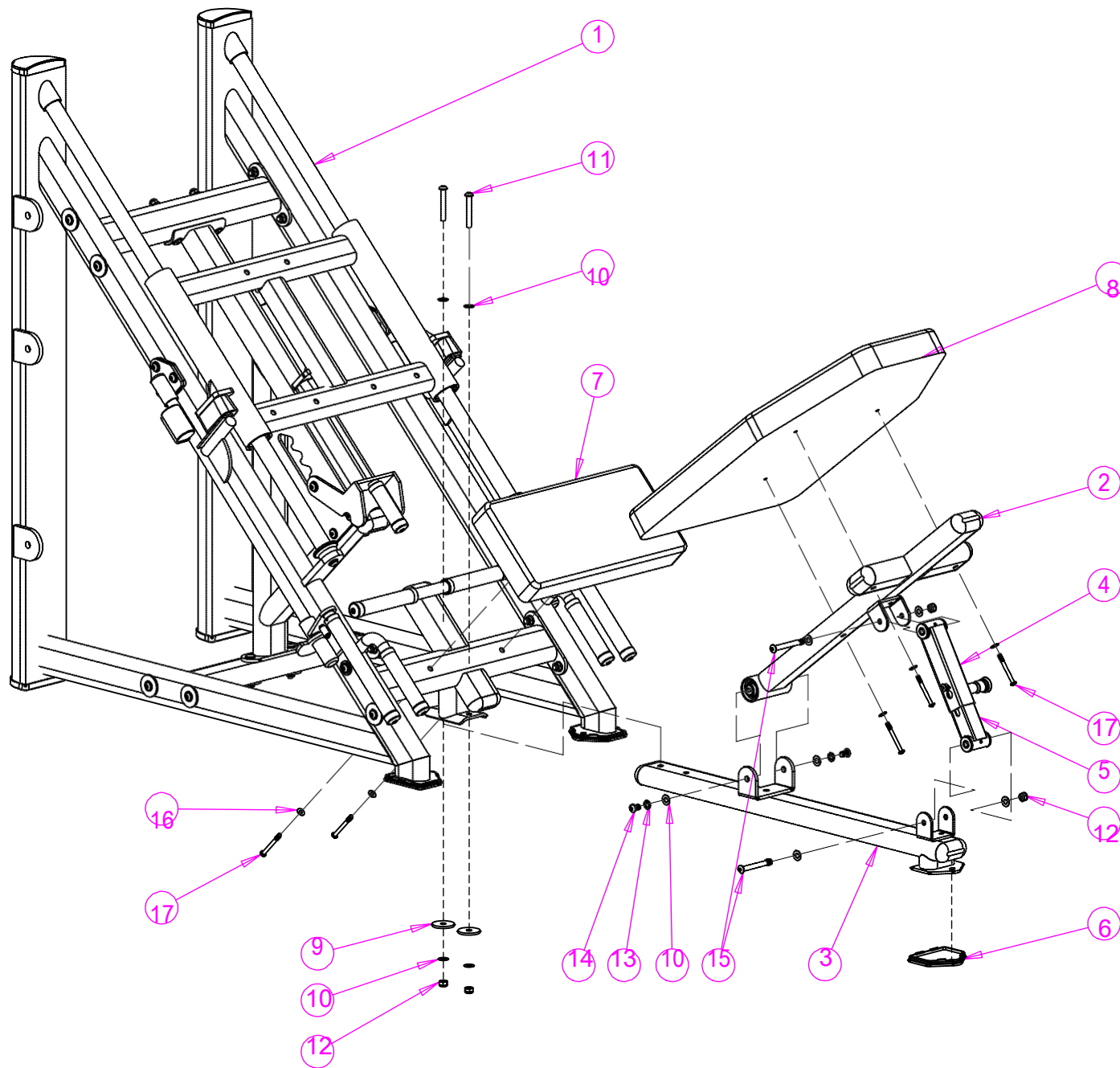
№	КОД	НАЗВАНИЕ	КОЛ-ВО	
1	Шаг 1		1	
2	R20-1096	Защитная трубка	1	
3	M12 flat washer	Плоская шайба M12	8	
4	M12X125	Болт полукр. гол. M12X125	2	
5	M12 anti-loose nut	Стопорная гайка M12	4	
6	M12X80	Болт полукр. гол. M12X80	2	
7	55 flat washer	Плоская шайба 55	2	



Жим ногами под углом 45 FM-1024D

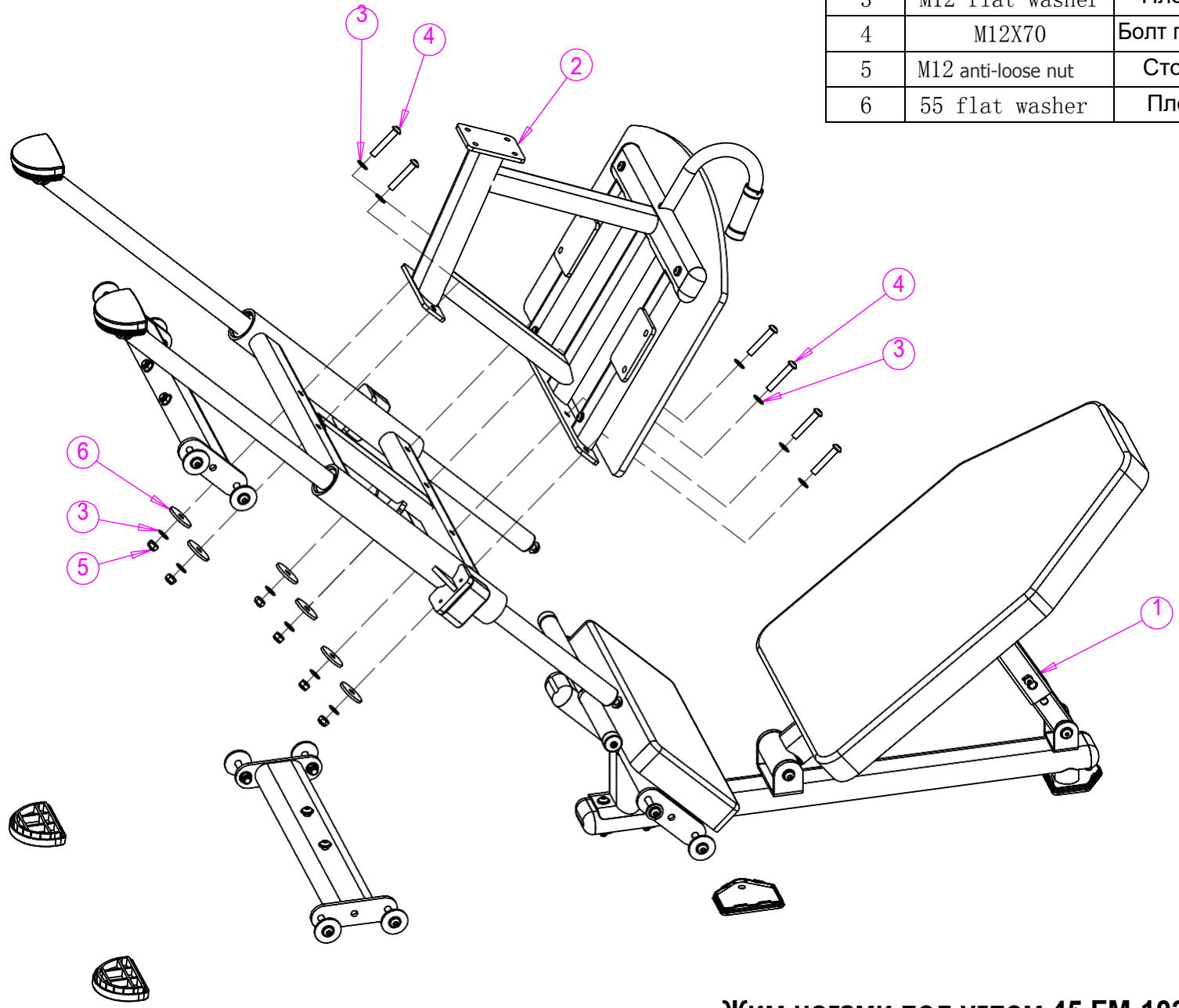


№	КОД	НАЗВАНИЕ	КОЛ-ВО
1	Шаг 2	Шаг 2	1
2	R20-1094	Рама	1
3	R03-1115	Подшипник Ф40x1430	2
4	R05-1195	Заглушка	2
5	R06-1057	D-образная крышка	2
6	M12 flat washer	Плоская шайба M12	4
7	M12 spring washer	Пружинная шайба M12	4
8	M12X35	Болт полукр. гол. M12X35	4

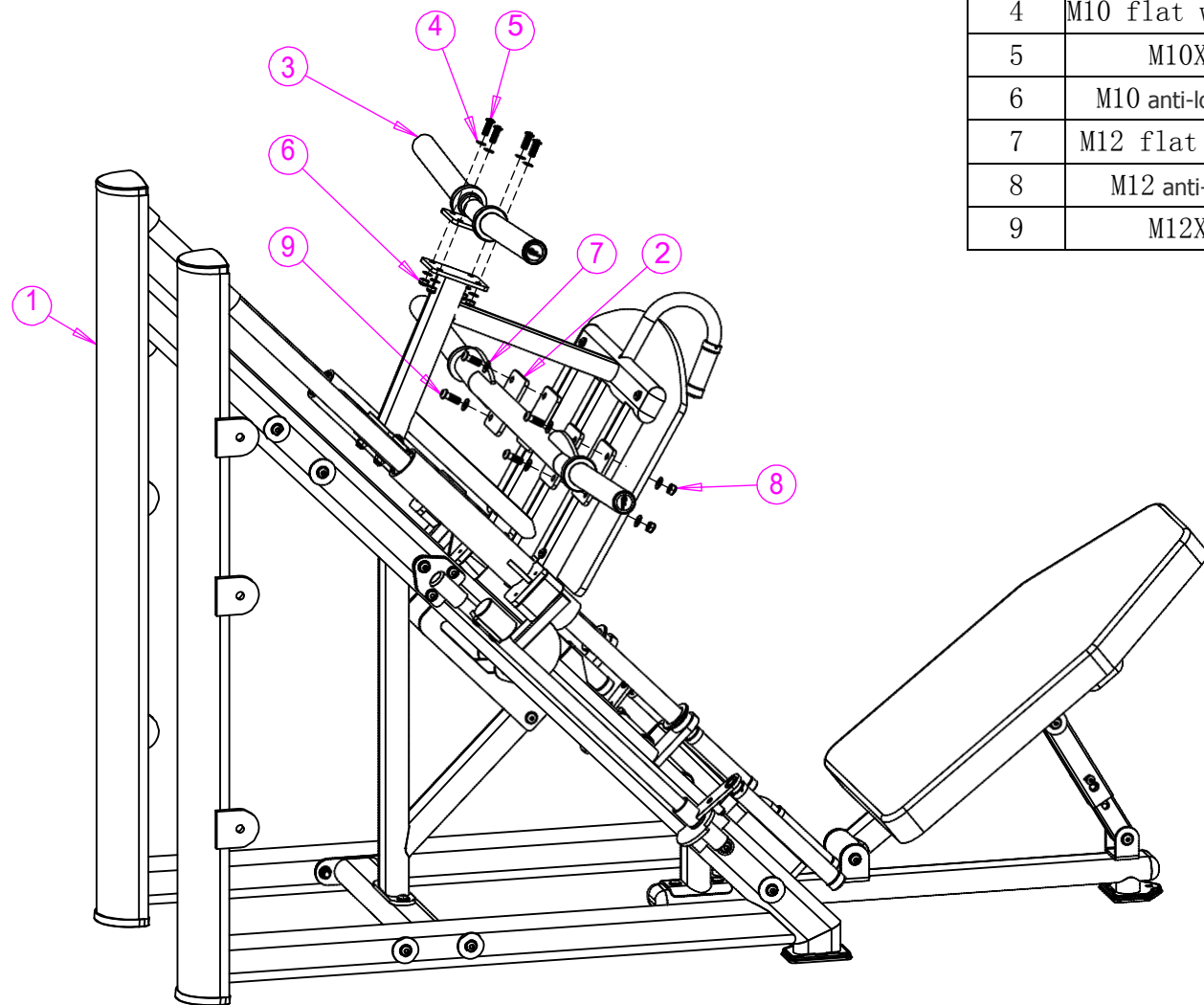


№	КОД	НАЗВАНИЕ	КОЛ-ВО
1	Шар 3		1
2	R20-1100	Задняя рама	1
3	R20-1103	Нижняя рама	1
4	R20-1101	Регулир. рама	1
5	R20-1102	Регулир. рама	1
6	R06-1046	Кв.накладка 50X100	1
7	R07-1006	D-обр. накладка	1
8	R07-1089	Спинка	1
9	55 washer	Шайба 55	2
10	M12flat washer	Плоск.шайба M12	10
11	M12X80	Болт полукр.гол. M12X80	2
12	M12 anti-loose nut	Стопорн. гайка M12	4
13	M12 spring washer	Пружин. шайба M12	2
14	M12X20	Болт полукр.гол.M12X20	2
15	M12X100	Болт полукр.гол.M12X100	2
16	M8 flat washer	Плоск. шайба M8	5
17	M8X80	Болт полукр.гол.M8X80	5

№	КОД	НАЗВАНИЕ	КОЛ-ВО
1	Шаг 4		1
2	R20-1097	Рама педали	1
3	M12 flat washer	Плоская шайба M12	12
4	M12X70	Болт полукр. гол. M12X70	6
5	M12 anti-loose nut	Стопорная гайка M12	6
6	55 flat washer	Плоская шайба 55	6



Жим ногами под углом 45 FM-1024D



№	КОД	НАЗВАНИЕ	КОЛ-ВО
1	Шаг 5		1
2	R20-1098	Трубка	1
3	R20-1099	Рукоятки	1
4	M10 flat washer	Плоская шайба M10	8
5	M10X30	Болт полукр. гол.	4
6	M10 anti-loose nut	Стопорная гайка M10	4
7	M12 flat washer	Плоская шайба M12	8
8	M12 anti-loose nut	Стопорная гайка M12	4
9	M12X35	Болт полукр. гол. M12X35	4

№	КОД	НАЗВАНИЕ	КОЛ-ВО
1	Шаг 6		1
2	R04-1164	Держатель для дисков 200	6
3	R21-1004	Наклейка	6
4	R06-1186	Шайба держателя	6
5	M16X40	M16X40	6
6	M16 flat washer	Плоская шайба M16	6
7	M16 spring washer	Пружинная шайба M16	6

