

SL7020

ЖИМ НОГАМИ

РУКОВОДСТВО ПОЛЬЗОВАТЕЛЯ



Внимание!

Перед использованием
тренажера ознакомьтесь с
данным руководством

! ВНИМАНИЕ

Перед использованием тренажера ознакомьтесь с данным руководством.

Содержание

Инструкция по технике безопасности -----	3
Общие рекомендации по сборке -----	4
Список деталей -----	5
Сборочный чертеж -----	6
Тип крепежа -----	7
Инструкция по сборке -----	8
Этапы сборки -----	9
График технического обслуживания -----	20
Общая информация о техническом обслуживании -----	21
Общие рекомендации -----	22

Инструкция по технике безопасности

Перед началом тренировки, необходимо пройти физическое обследование у врача. Помните, что неправильные или чрезмерные тренировки могут закончиться травмами или нанести вред здоровью. Во избежание травм или любого увечья, внимательно прочитайте инструкцию по технике безопасности, прежде чем приступить к занятиям.

1. Ознакомьтесь внимательно с пунктами, описанными в инструкции и соблюдайте их в процессе эксплуатации.
2. Используйте тренажер только по его прямому назначению, описанному в инструкции. Не используйте приспособления, не рекомендованные производителем.
3. Тренажер следует устанавливать на ровной устойчивой поверхности, оставляя вокруг не менее 50-ти см свободного пространства для обеспечения полного доступа. Тренажер предназначен для занятий в закрытых помещениях, не используйте тренажер на открытом воздухе.
4. Не подпускайте детей, а также лиц с ограниченными способностями, к тренажеру. Подростки должны тренироваться под присмотром тренера.
5. Помните, что неправильные или чрезмерные тренировки могут закончиться травмами или нанести вред здоровью. Если во время тренировки Вы почувствовали неприятные ощущения или боль, прекратите тренировку и обратитесь к доктору.
6. Никогда не используйте неправильно собранное или поврежденное оборудование. Не засоряйте и не вставляйте посторонние предметы в отверстия в тренажере.
7. Всегда проверяйте оборудование и стальные тросы перед эксплуатацией. Убедитесь, что все крепежи и стальные тросы безопасны находятся в пригодном состоянии.
8. Потертые или изношенные стальные тросы при разрыве могут быть причиной травм и увечий. Необходимо проверять состояние стальных тросов на наличие признаков износа.
9. Не пытайтесь поднять вес больше ваших физических возможностей.
10. Будьте внимательны при посадке и выходе из тренажера.
11. Для тренировки надевайте соответствующую спортивную одежду и обувь. Не одевайте слишком широкую или длинную одежду. Длинные волосы необходимо собрать в пучок.

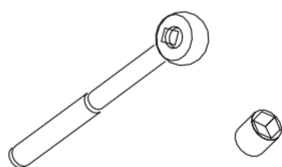
Общие рекомендации по сборке

Меры предосторожности во время сборки

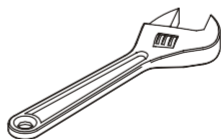
Ознакомьтесь внимательно с этапами сборки, описанными в инструкции и следуйте им в строгой последовательности.

Сборка и эксплуатация оборудования должны производиться на твердой ровной поверхности. Во время сборки держите детали тренажера подальше от стен и мебели. Во избежание преждевременного износа деталей и предотвращения поломки тренажера, необходимо регулярно проводить техническое обслуживание. До начала сборки ознакомьтесь внимательно с данной инструкцией. Внимательно сверьте список деталей с фактическими деталями, находящимися в заводской упаковке. При заказе запасных частей используйте номер детали и описание из инструкции. Для заказа запчастей необходимо обратиться к официальному представителю. После сборки проверьте правильно ли работают все части тренажера. При возникновении неполадок, сначала проверьте правильность сборки согласно инструкции, при условии, если сборка была самостоятельной. Если проблему не удалось решить, обратитесь к официальному представителю. При обращении в сервисную службу необходимо назвать серийный номер тренажера. Проверьте все детали прежде чем начать сборку.

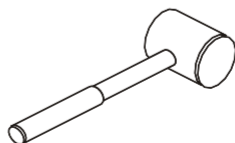
Инструменты для сборки



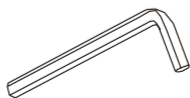
Ключ-трещотка с головкой



Разводной ключ



Резиновый молоток



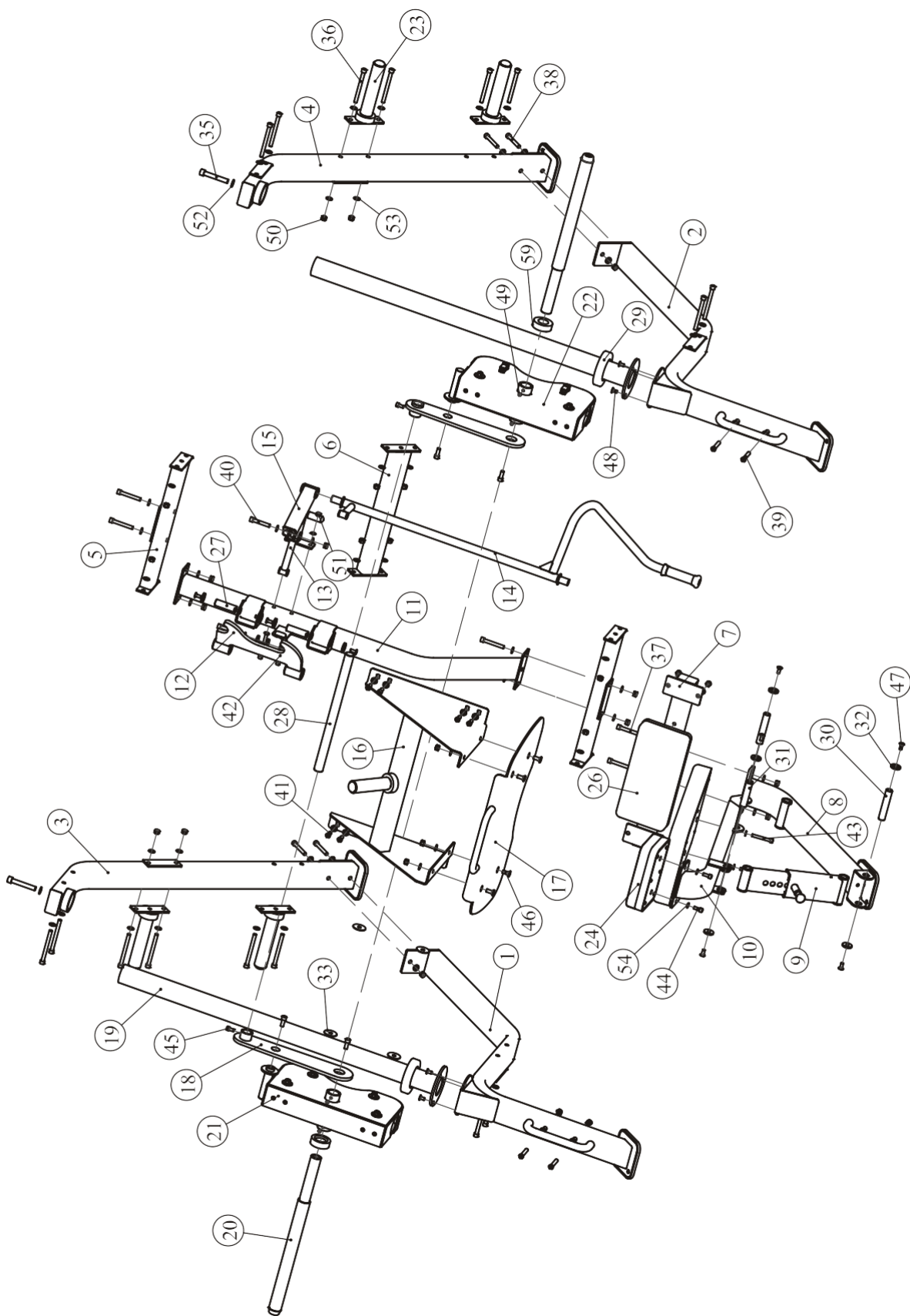
Набор шестигранных ключей

Список деталей

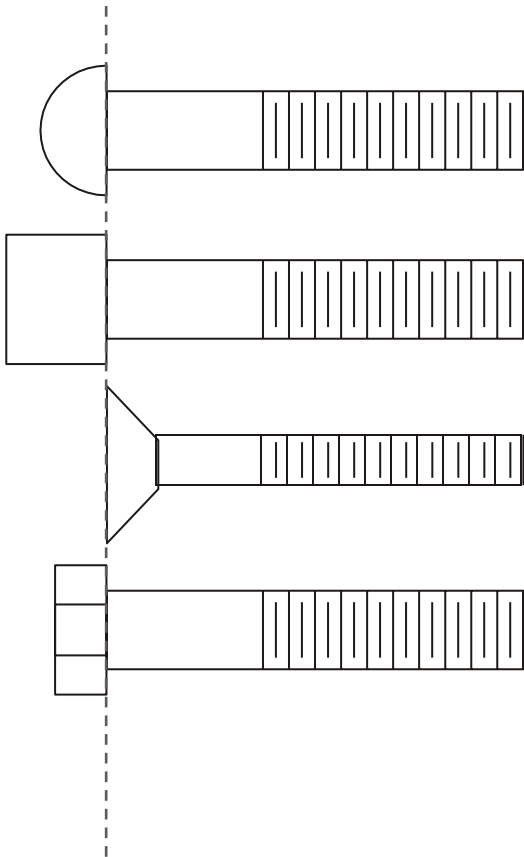
ПРИМЕЧАНИЕ: НЕКОТОРЫЕ ДЕТАЛИ ИЗ СПИСКА МОГУТ БЫТЬ УЖЕ СОБРАНЫ

No.	Описание	К-во	No.	Описание	К-во
1	Left Bottom Frame Assembly	1	31	Fixed Shaft $\Phi 25.4$	1
2	Right Bottom Frame Assembly	1	32	End Cap	10
3	Left Union Frame Assembly	1	33	Flat Washer $\Phi 50.8 \times \Phi 13.5 \times 3$	4
4	Right Union Frame Assembly	1	35	Socket Head Cap Screw M16*100	2
5	Upper Beam Frame	2	36	Socket Head Cap Screw M12*135	16
6	Lower Beam Frame	1	37	Socket Head Cap Screw M12*106	2
7	Seat Pad Frame Assembly	1	38	Socket Head Cap Screw M12*85	8
8	Front Bottom Frame Assembly	1	39	Socket Head Cap Screw M12*75	4
9	Swing Telescopic Frame Assembly	1	40	Socket Head Cap Screw M12*70	2
10	Arm Pad Frame	1	41	Socket Head Cap Screw M12*30	12
11	Middle Connection Frame Assembly	1	42	Socket Head Cap Screw M10*100	2
12	Limit Tooth Assembly	1	43	Socket Head Cap Screw M10*75	4
13	Link Frame Assembly	1	44	Socket Head Cap Screw M10*25	2
14	Adjustable Handle Frame Assembly	1	45	Socket Head Cap Screw M10*20	2
15	Adjustable Connection Frame Assembly	1	46	Flat Head Cap Screw M12*30	4
16	Footplate Frame Assembly	1	47	Flat Head Cap Screw M10*25	10
17	Deck Pedal	1	48	Flat Head Cap Screw M10*20	6
18	Extend Frame	2	49	Socket Set Screw M10*8	4
19	Lead Rail	2	50	Nylon Lock Nut M12	34
20	Weight Horn assembly	2	51	Nylon Lock Nut M10	1
21	Left Idler Wheel Frame Assembly	1	52	Flat Washer $\Phi 28 \times \Phi 16.5 \times 2$	2
22	Right Idler Wheel Frame Assembly	1	53	Flat Washer $\Phi 13 \times \Phi 24 \times 2.5$	74
23	Weight Plate Storage	4	54	Flat Washer $\Phi 11 \times \Phi 20 \times 2$	9
24	Head Pad	1	55	Hex Key S=6	1
25	Arm Pad	1	56	Hex Key S=8	1
26	Seat Pad	1	57	Hex Key S=10	1
27	Short Pivot Shaft	2	58	Hex Key S=12	1
28	Limit shaft $\Phi 35$	1	59	Weight Horn Rubber Donut	2
29	Large Rubber Bumper	2	60	Hex Key S=5	1
30	Pivot Shaft $\Phi 25.4$	2			

Сборочный чертеж



Тип крепежа

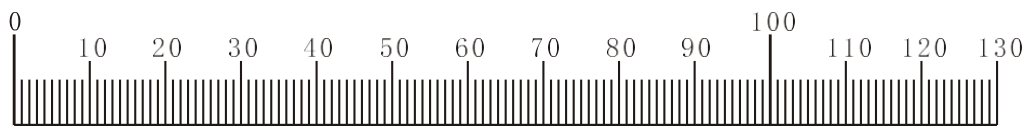


BHCS = Винт с полукруглой головкой

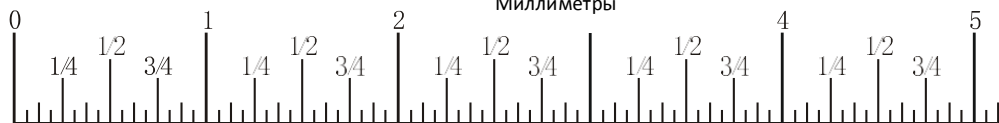
SHCS = Винт с внутренним шестигранником

FHCS = Винт с плоской головкой

HNB = Болт с шестигранной головкой



Миллиметры



Дюймы

Инструкция по сборке

Примерное время сборки тренажера составляет 2 часа. Если вы производите сборку самостоятельно, это займет больше времени. Сборка должна осуществляться двумя людьми, в целях безопасности не собирайте тренажер в одиночку.

После сборки проверьте правильно ли работают все части тренажера. При возникновении неполадок, сначала проверьте правильность сборки согласно инструкции, при условии, если сборка была самостоятельной. Если проблему не удалось решить, обратитесь к официальному представителю. При обращении в сервисную службу необходимо назвать серийный номер тренажера. Проверьте все детали прежде чем начать сборку.



Внимание

Для монтажа оборудования производитель рекомендует обратиться к профессиональным сборщикам.

До окончательной сборки тренажера не рекомендуется затягивать болты слишком сильно. Будьте внимательны при сборке, соблюдайте последовательность сборки согласно инструкции.

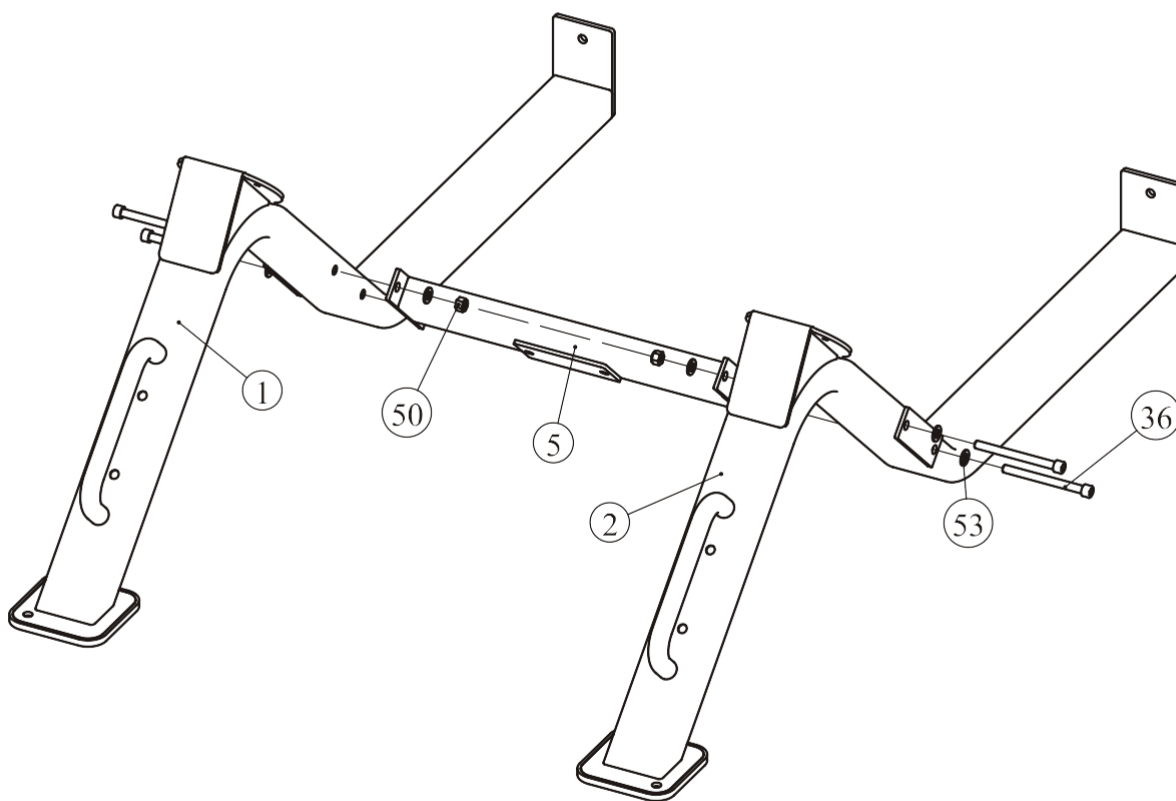
Этапы сборки

ШАГ 1

Прикрепите нижнюю левую опору (#1) и нижнюю правую опору (#2) к нижней перекладине (#5) используя:

- Четыре болта M12*135 SHCS (#36)
- Восемь плоских шайб Ф13*Ф24*2.5 (#53)
- Четыре гайки M12 (#50)

Прим: Не затягивайте туго болты до окончания сборки



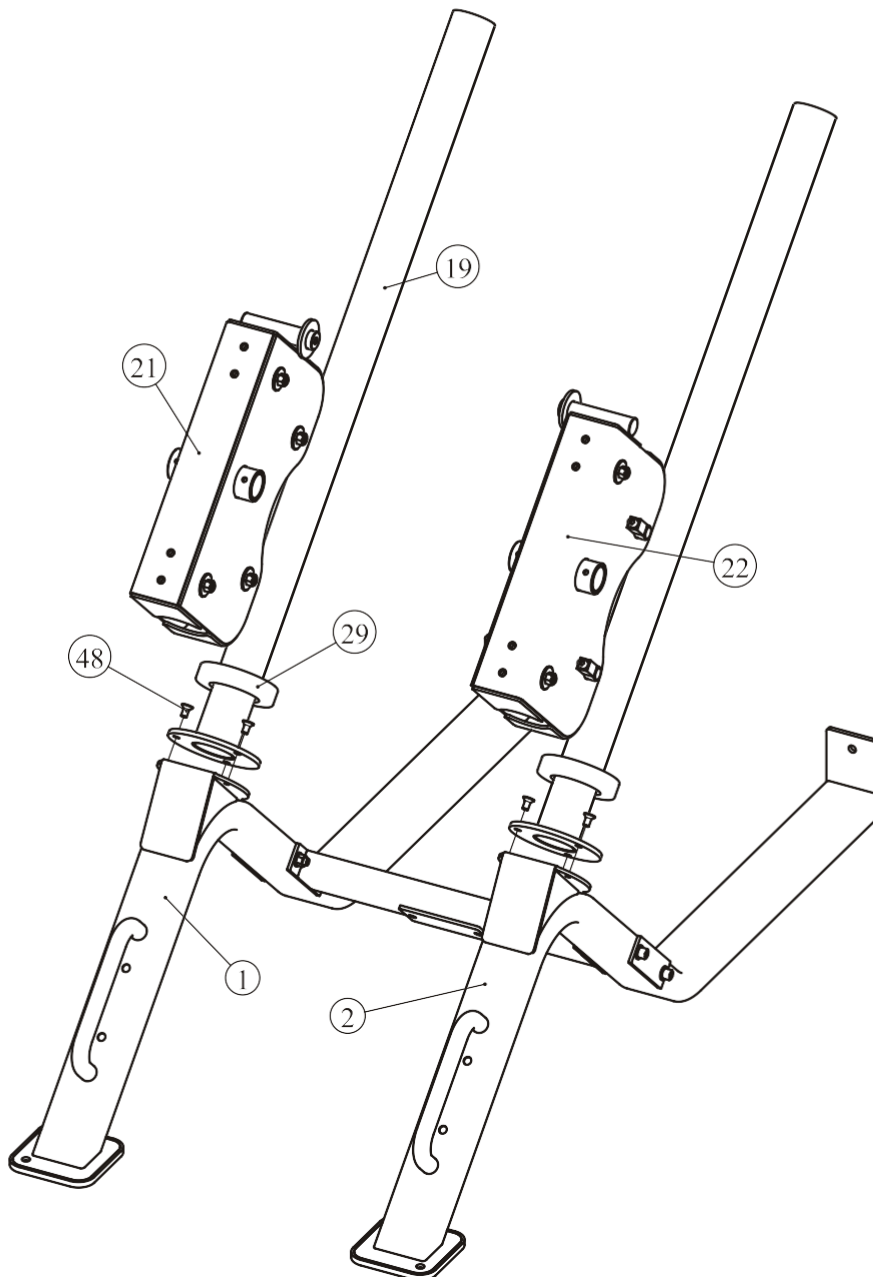
Этапы сборки

ШАГ 2

1. Прикрепите две направляющие (#19) к левой опоре (#1), затем к правой опоре (#2) используя:
 - Шесть болтов M10*20 FHCS (#48)
2. Установите два резиновых демпфера (#29), затем левый блок каретки (#21), и правый блок каретки (#22) на направляющие (#19).

Прим:

1. Сборку этого шага необходимо производить вдвоем
2. Не затягивайте туго болты до окончания сборки



Этапы сборки

ШАГ 3

1. Соедините верхнюю левую опору (#3), верхнюю правую опору (#4), нижнюю левую опору (#1), нижнюю правую опору (#2) и направляющие (#19)

используя:

- Два болта M16*100 SHCS (#35)
- Четыре болта M12*85 SHCS (#38)
- Две плоские шайбы Ф28*Ф16.5*2 (#52)
- Шесть плоских шайб Ф13*Ф24*2.5 (#53)
- Две гайки M12 (#50)

2. Соедините верхнюю левую опору (#3), верхнюю правую опору (#4), перекладину (#6) и адаптеры для хранения дисков (#23) используя:

- Восемь болтов M12*135 SHCS (#36)
- Шестнадцать плоских шайб Ф13*Ф24*2.5 (#53)
- Восемь гаек M12 (#50)

Прим: Не затягивайте туго болты до окончания сборки

ШАГ 4

1. Соедините центральную раму (#11), верхнюю перекладину (#5), верхнюю левую опору (#3) и правую верхнюю опору (#4) используя:

- Четыре болта M12*135 SHCS (#36)
- Четыре болта M12*85 SHCS (#38)
- Шестнадцать плоских шайб Ф13*Ф24*2.5 (#53)
- Восемь гаек M12 (#50)

Прим: Сборку этого шага необходимо производить вдвоем

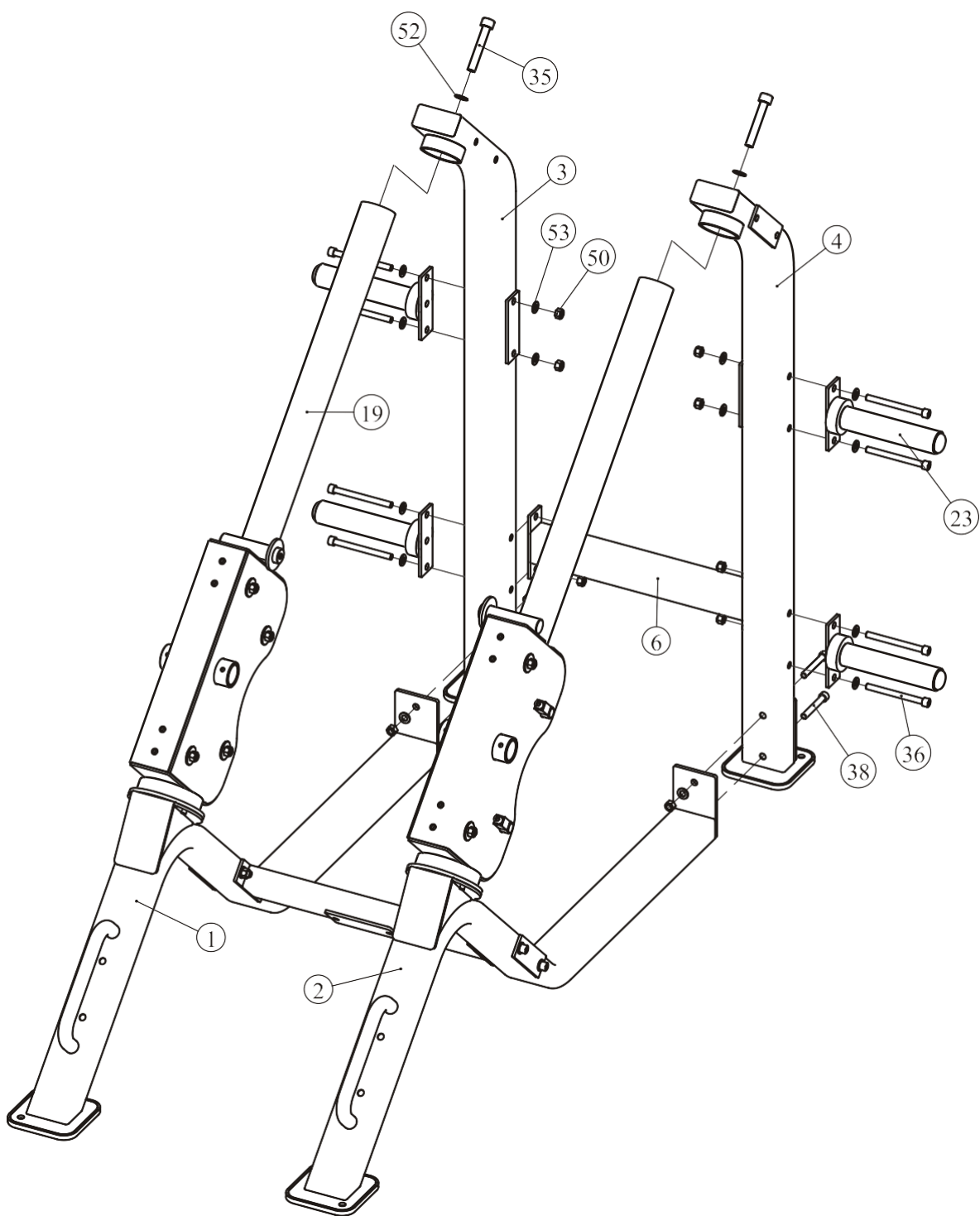
2. Прикрепите фиксатор (#12) к центральной раме (#11) используя:

- Две оси Ф25.4*87 (#27)
- Четыре заглушки Ф38*6 (#32)
- Четыре болта M10*25 FHCS (#47)

Прим: Не затягивайте туго болты до окончания сборки

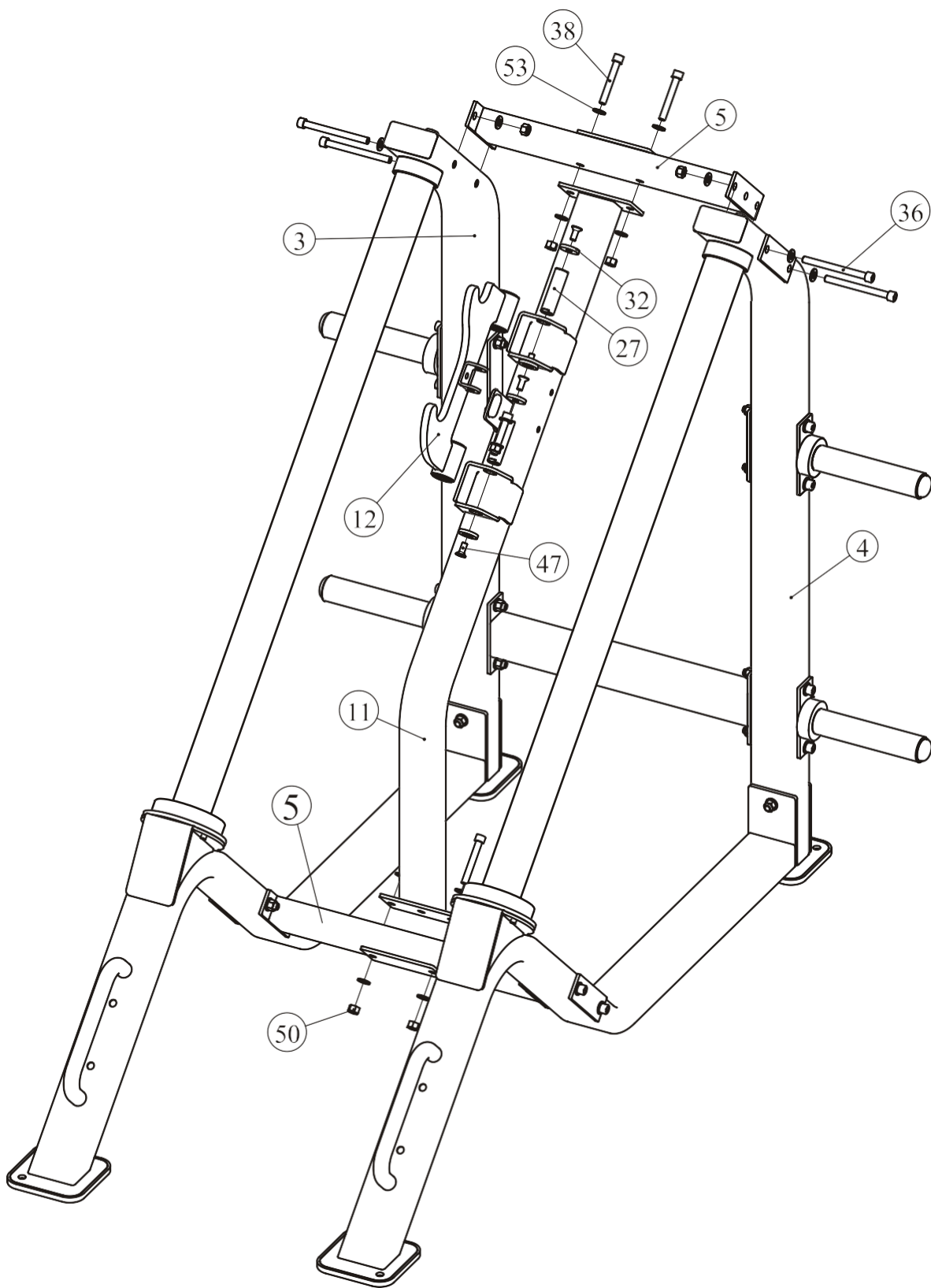
Этапы сборки

ШАГ 3



Этапы сборки

ШАГ 4

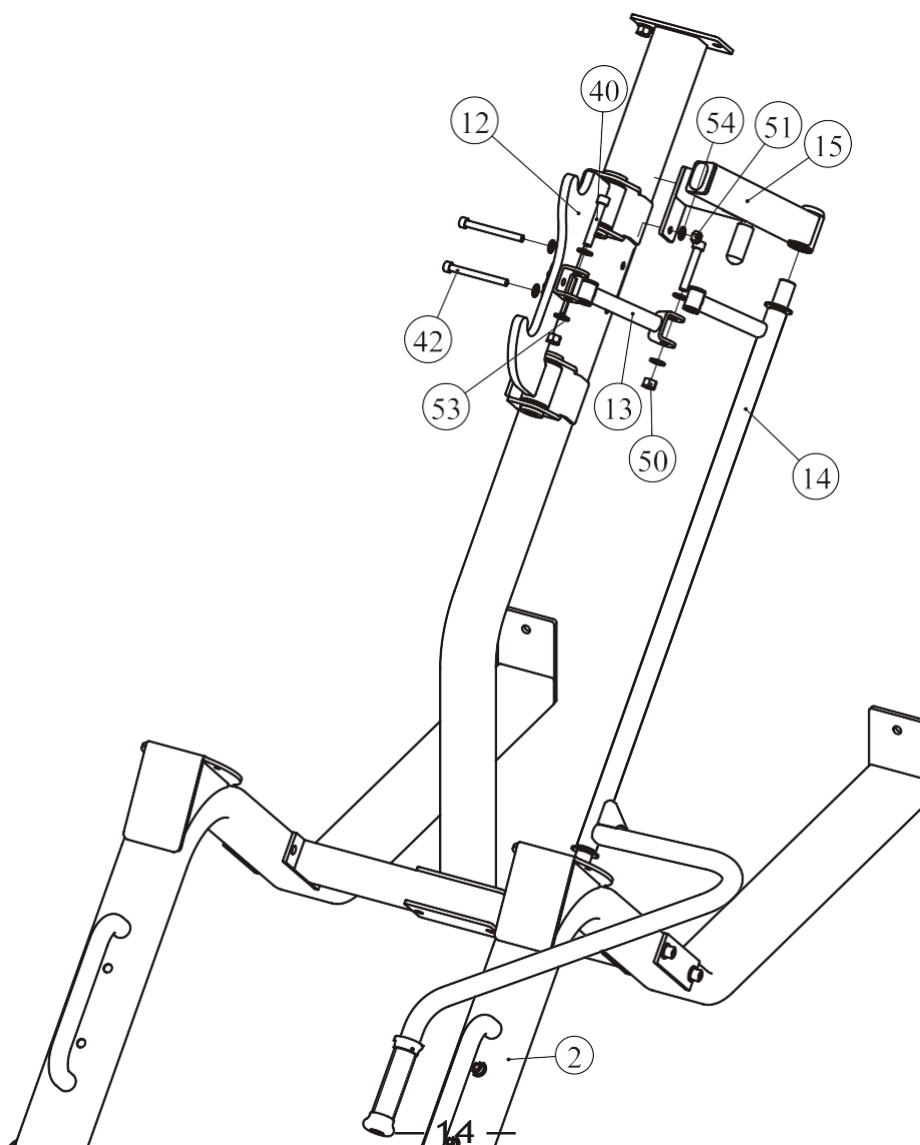


Этапы сборки

ШАГ 5

1. Соедините рычаг (#14), нижнюю опору (#2) и соединяющую раму (#15), затем соединяющую раму (#15) и центральную раму (#11) используя:
 - Два болта M10*100 SHCS (#42)
 - Три плоские шайбы $\Phi 11 \times \Phi 20 \times 2$ (#54)
 - Одну гайку M10 (#51)
2. Соедините тягу (#13), фиксатор (#12) и рычаг (#14) используя:
 - Два болта M12*70 SHCS (#40)
 - Четыре плоские шайбы $\Phi 13 \times \Phi 24 \times 2.5$ (#53)
 - Две гайки M12 (#50)

Прим: Не затягивайте туго болты до окончания сборки

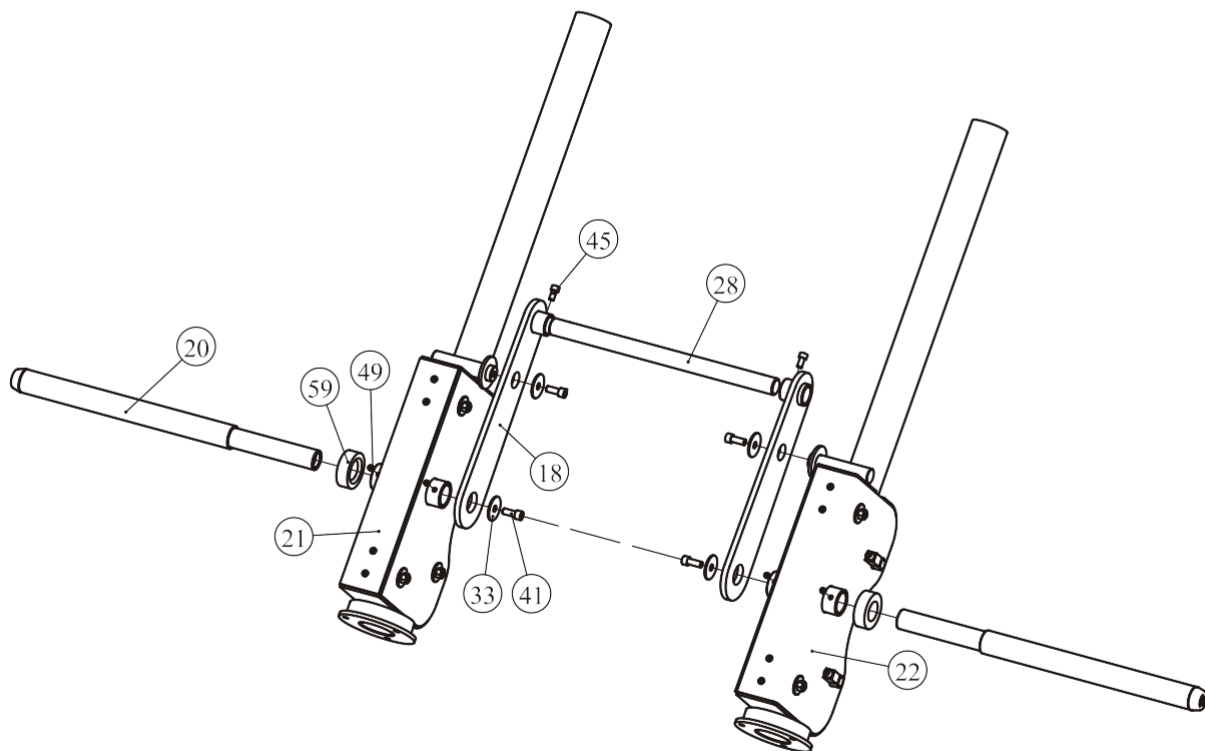


Этапы сборки

ШАГ 6

1. Прикрепите два стержня для нагружения дисками (#20), две резиновые проставки (#59) к левому блоку каретки (#21) и к правому блоку каретки (#22) используя:
 - Четыре болта M10*8 (#49)
2. Прикрепите пластины (#18) к левому блоку каретки (#21) и к правому блоку каретки (#22) используя:
 - Четыре болта M12*30 SHCS (#41)
 - Четыре плоские шайбы Ф50.8*Ф13.5*3 (#33)
3. Соедините ось Ф35 (#28) и две пластины (#18) используя:
 - Два болта M10*20 SHCS (#45)

Прим: Не затягивайте туго болты до окончания сборки

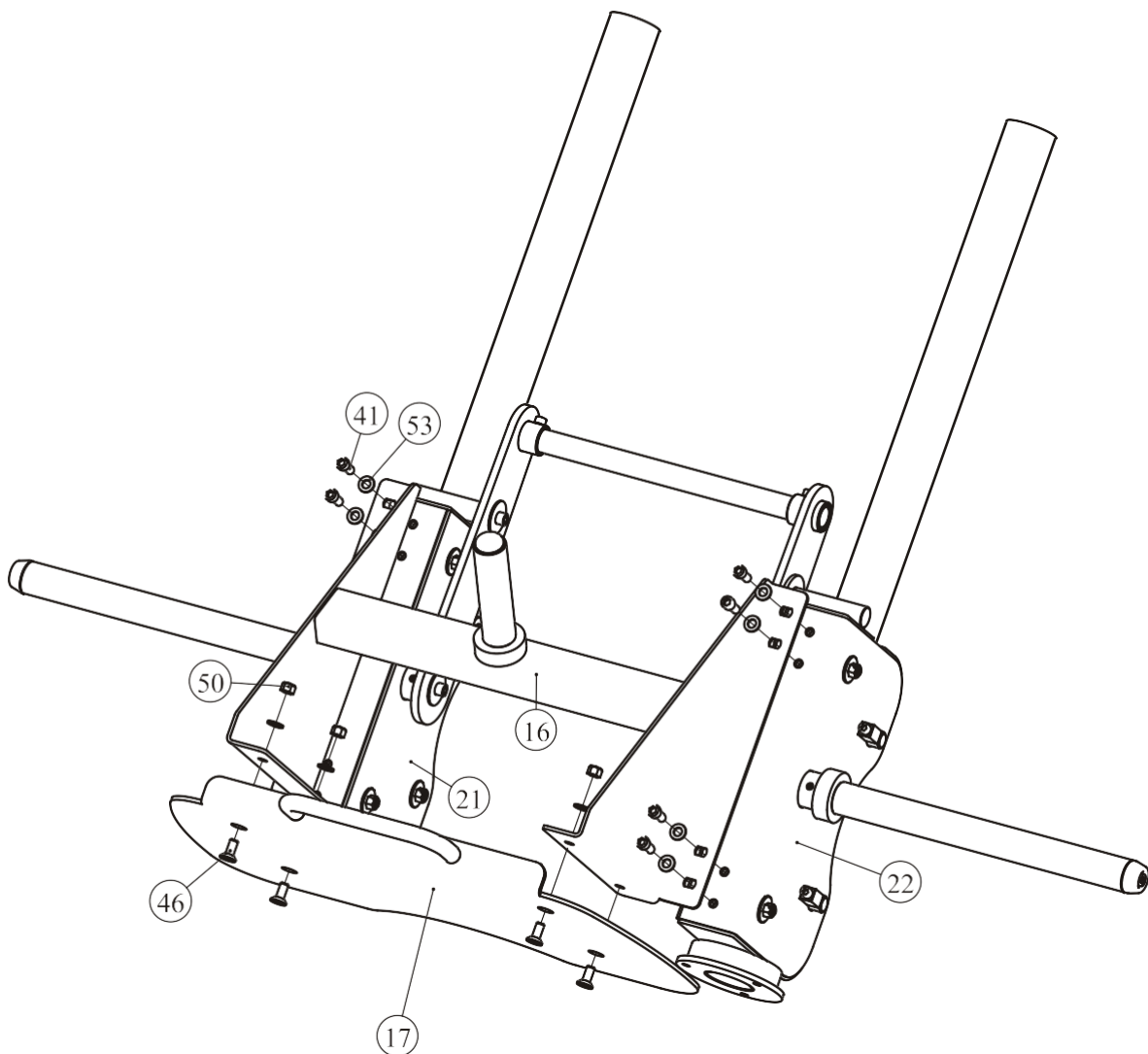


Этапы сборки

ШАГ 7

1. Соедините раму платформы (#16) левый блок каретки (#21), правый блок каретки (#22) используя:
 - Восемь болтов M12*30 SHCS (#41)
 - Восемь плоских шайб $\Phi 13*\Phi 24*2.5$ (#53)
2. Прикрепите платформу для ног (#17) к раме платформы (#16) используя:
 - Четыре болта M12*30 FHCS (#46)
 - Четыре плоские шайбы $\Phi 13*\Phi 24*2.5$ (#53)
 - Четыре гайки M12 (#50)

Прим: Не затягивайте туго болты до окончания сборки

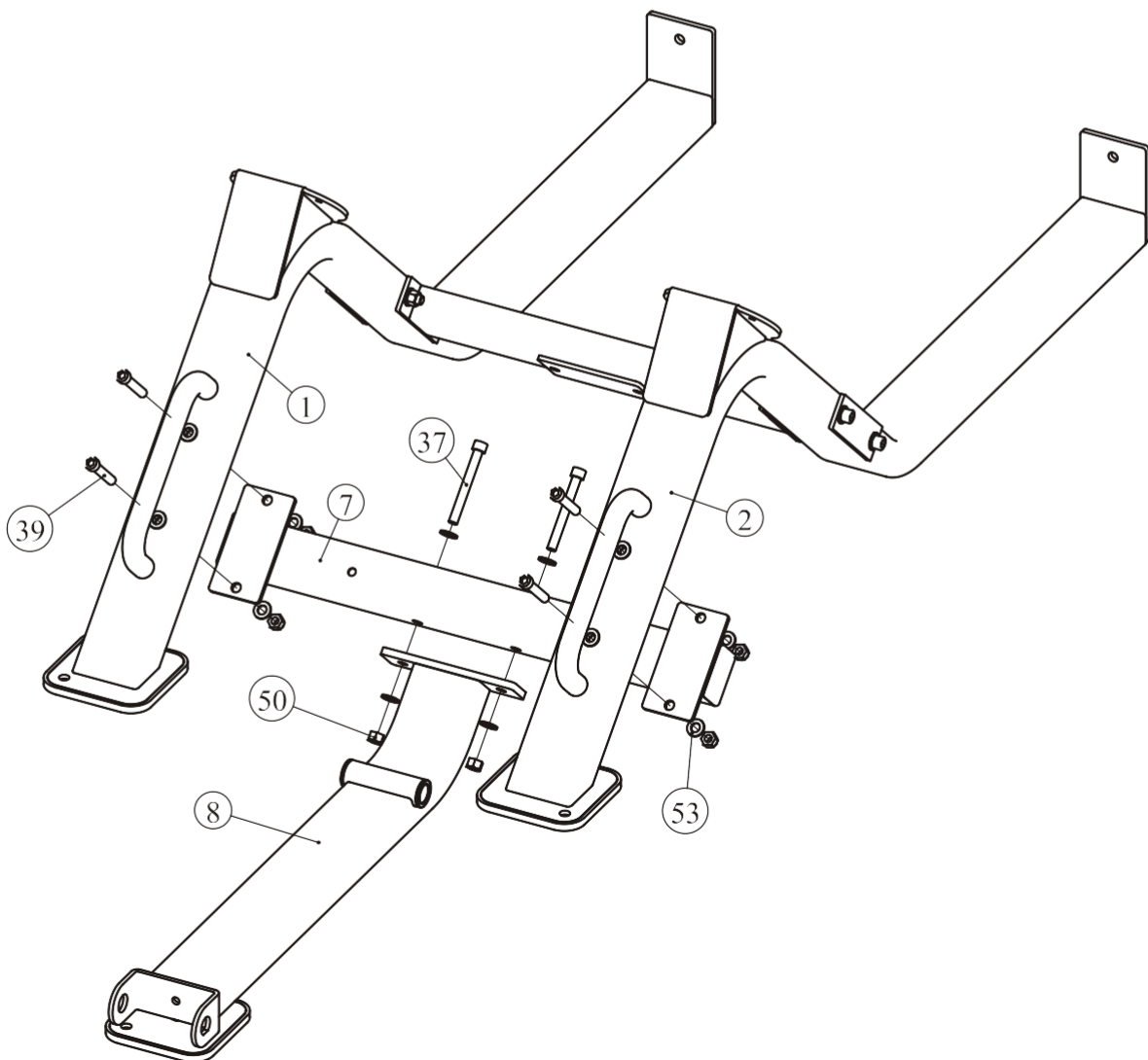


Этапы сборки

ШАГ 8

1. Соедините раму сиденья (#7) с нижней левой опорой (#1), и нижней правой опорой (#2) используя:
 - Четыре болта M12*75 SHCS (#39)
 - Восемь плоских шайб $\Phi 13 \times \Phi 24 \times 2.5$ (#53)
 - Четыре гайки M12 (#50)
2. Соедините переднюю нижнюю раму (#8) и раму сиденья (#7) используя:
 - Два болта M12*105 SHCS (#37)
 - Четыре плоские шайбы $\Phi 13 \times \Phi 24 \times 2.5$ (#53)
 - Две гайки M12 (#50)

Прим: Не затягивайте туго болты до окончания сборки



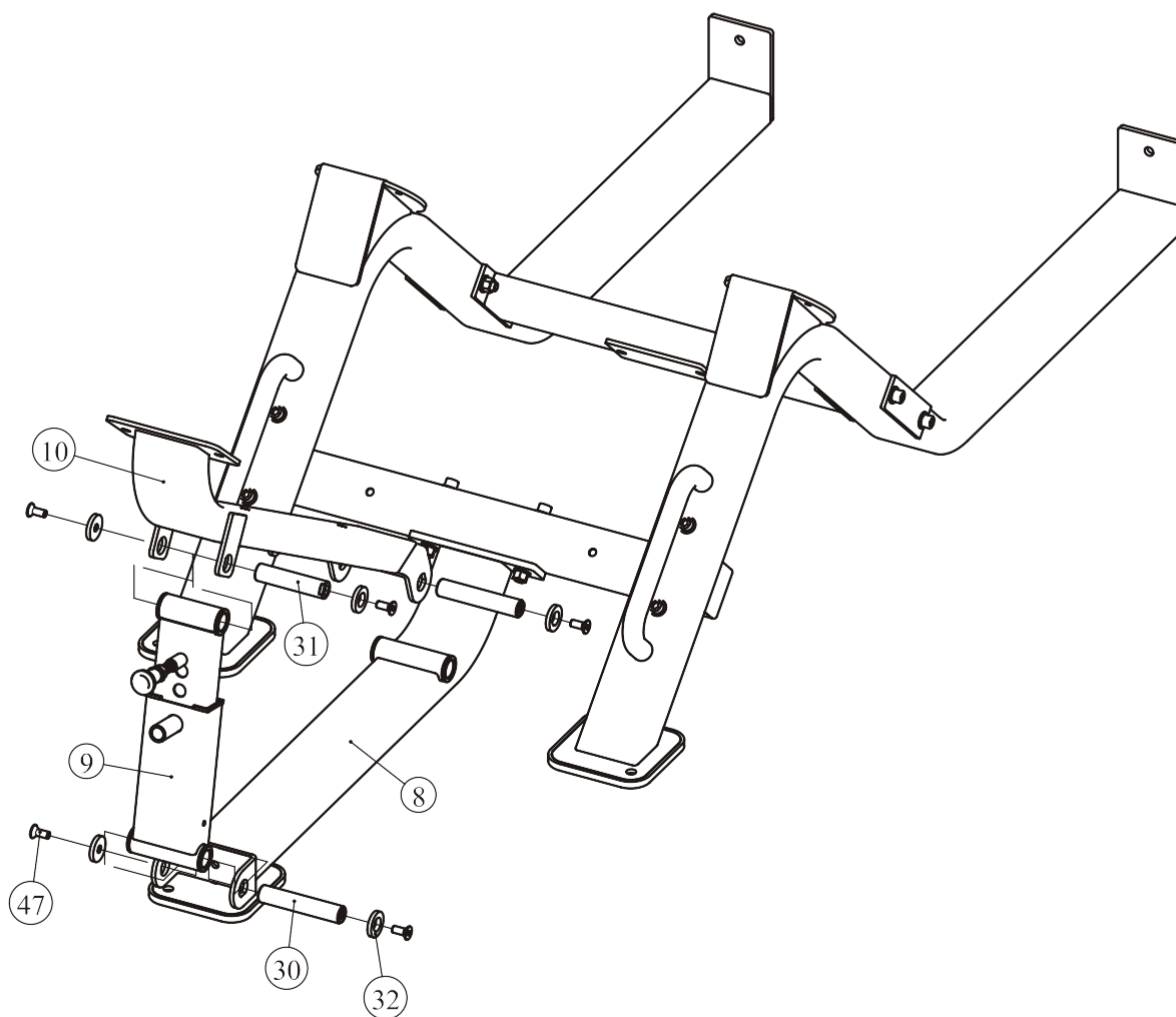
Этапы сборки

ШАГ 9

Соедините вертикальную раму (#9), раму для крепления спинки (#10) и переднюю нижнюю раму (#8) используя:

- Две оси $\Phi 25.4 \times 131$ (#30)
- Одну ось $\Phi 25.4 \times 109$ (#31)
- Шесть заглушек $\Phi 38 \times 6$ (#32)
- Шесть болтов $M10 \times 25$ FHCS (#47)

Прим: Не затягивайте туго болты до окончания сборки



Этапы сборки

ШАГ 10

Прикрепите подголовник (#24), спинку (#25), сиденье (#26) к раме для крепления спинки (#10) и к раме сиденья (#7) используя:

- Четыре болта M10*75 SHCS (#43)
- Два болта M10*25 SHCS (#44)
- Шесть плоских шайб Ф11*Ф20*2 (#54)

Прим: Не затягивайте туго болты до окончания сборки

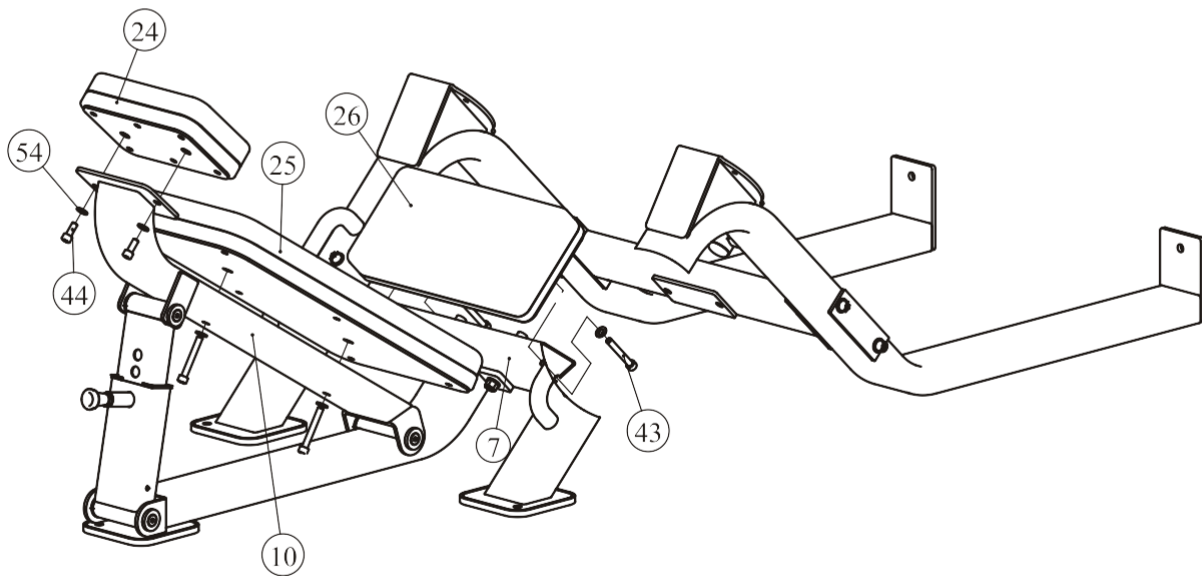


График технического обслуживания

Типовая проверка	Коммерческое использование	Использование дома	ОТМЕТКИ						
Осмотр цепей и их соединений, фиксаторов грузов, карабинов, фиксаторов положения, шарнирных соединений	ЕЖЕДНЕВНО	ЕЖЕНЕДЕЛЬНО							
Чистка обивки	ЕЖЕДНЕВНО	ЕЖЕНЕДЕЛЬНО							
Проверка тросов, ремней и их натяжения	ЕЖЕДНЕВНО	ЕЖЕНЕДЕЛЬНО							
Осмотр поручней, рукояток, турников	ЕЖЕНЕДЕЛЬНО	раз в 3 М-ЦА							
Проверка наличия наклеек	ЕЖЕНЕДЕЛЬНО	раз в 3 М-ЦА							
Осмотр гаек и болтов, при необходимости их затяжка	ЕЖЕНЕДЕЛЬНО	раз в 3 М-ЦА							
Проверка антискользящего покрытия	ЕЖЕНЕДЕЛЬНО	раз в 3 М-ЦА							
Чистка и смазка Направляющих стержней весовых стеков, тефлоносодержащей или силиконовой смазкой	ЕЖЕМЕСЯЧНО	раз в 3 М-ЦА							
Смазка пластиковых направляющих, линейных подшипников и втулок	ЕЖЕМЕСЯЧНО	раз в 3 М-ЦА							
Эстетическая чистка глянцевых элементов	РАЗ В 6 М-ЦЕВ	ЕЖЕГОДНО							
Обновление литиевой смазки в линейных подшипниках	РАЗ В 6 М-ЦЕВ	ЕЖЕГОДНО							
Замена тросов, ремней и соединительных частей	ЕЖЕГОДНО	раз в 3 ГОДА							

Данный тренажер предназначен для коммерческого использования, соответственно должен обслуживаться согласно графику для коммерческого использования.

Во избежание преждевременного износа деталей и предотвращения поломки тренажера, необходимо регулярно проводить техническое обслуживание.

Общая информация о техническом обслуживании

Цепи и их соединения, Фиксаторы грузов, Карабины, Фиксаторы положения, Шарнирные соединения, Пружины:

Проверьте все вышеперечисленные детали на предмет износа или повреждения.

Проверьте пружины в фиксаторах положения, если пружина растянулась, необходимо ее заменить.

Обивка:

Для продления срока службы обивки и в целях соблюдения гигиены, обивку необходимо протирать влажной тряпкой, каждый раз после завершения тренировки.

Периодически необходимо проводить полную чистку обивки, используя мягкое мыло или специальное средство, предназначенное для чистки винила.

После чистки производитель рекомендует использовать специальное средство по уходу за покрытиями из винила или ПВХ. Не используйте абразивные чистящие средства или другие средства, не предназначенные для ухода за винилом.

Порванную или потрескавшуюся обивку необходимо заменить.

Держите острые или режущие предметы вдали от валиков и сидений.

Наклейки:

Каждая наклейка содержит первичную информацию о технике безопасности, а также другую пользовательскую информацию.

Гайки и болты:

Осмотрите затянуты ли все гайки и болты, при необходимости затяните.

Периодически необходимо производить повторное затягивание болтов и гаек, во избежание расшатывания деталей.

Антискользящая поверхность:

Упоры для ног покрыты специальным покрытием, которое препятствует проскальзыванию ног во время тренировки, если покрытие износилось или истерлось его необходимо заменить.

Ремни и тросы:

Данный тренажер укомплектован высококачественными ремнями и тросами.

Необходимо проводить периодический визуальный осмотр ремней и тросов, на предмет наличия трещин, царапин заусенцев.

Когда тренажер не используется, возьмитесь двумя пальцами за трос и проведите по всей длине торса. Это позволит проверить выпуклости и вмятины на тросе.

Необходимо немедленно производить замену тросов и ремней при появлении первых признаков истирания и износа. Не используйте оборудование с изношенными тросами.

Натяжение ремней и тросов:

Проверьте правильное положение тросов, (обратитесь к инструкции по сборке) а также проверьте затянуты ли болты и надежность фиксации самих тросов.

Проверьте не провисает ли трос, при необходимости отрегулируйте натяжение.

Втулки, Направляющие стержни:

Удалите тряпкой грязь и пыль с направляющих стержней, перед нанесением смазки.

Нанесите силикон или специальный спрей на втулки и направляющие стержни.

Линейные подшипники:

Перед сборкой/при проведении тех. обслуживания извлеките линейные подшипники и нанесите смазку во внутреннюю часть подшипника, при помощи трубки-удлинителя, вдавив смазку в шарики.

Используйте вышеуказанные рекомендации во время проведения профилактических работ и технического обслуживания.

Общие рекомендации

Перед началом использования тренажера внимательно ознакомьтесь со всей инструкцией по эксплуатации или пройдите вводный инструктаж. Для достижения максимального результата, а также во избежание повреждений и травм необходимо получить персональную консультацию от фитнес-тренера и следовать его рекомендациям.

Для достижения видимого результата от выполнения силовых упражнений необходимо знать и соблюдать общие основы методик тренировок. Не спешите приступать к выполнению упражнений без первоначальных знаний.

Перед тем как начать тренировку на силовом тренажере необходимо сделать разминку. Растяжка, йога, бег трусцой, гимнастика или другие кардио упражнения помогут разогреть мышцы и подготовить их для силовых нагрузок.

Прежде чем устанавливать слишком тяжелый вес, необходимо проконсультироваться с фитнес инструктором. Для тренировки правильных групп мышц следите за положением тела во время тренировки.

Не превышайте свои физические возможности. Если у вас нет опыта или Вы приступили к тренировке после длительного перерыва, во избежание получения увечий и травм, увеличивайте веса постепенно.

Контролируйте дыхание во время тренировки и не задерживайте его.

Характеристики

Класс: S

Грузоподъемность: 450кг/ 1000 ф.

Максимальный вес пользователя: 150кг/ 330 ф.

ПОЗДРАВЛЯЕМ!

Вы стали обладателем профессионального тренажера SL7020 от Impulse.

Наша команда призвана сделать Ваши тренировки интересными и полезными, предоставляя подробную информацию и поддержку, на которую Вы всегда можете рассчитывать. Благодарим Вас за приобретение высококачественного тренажера и желаем успешных тренировок!

Тренажеры AEROFIT проходят многоступенчатое тестирование, чтобы максимально снизить возможность брака и гарантировать бесперебойные продолжительные тренировки в течение длительного времени.

Если Вам нужна помощь в настройке тренажеров AEROFIT или пришло время проводить периодическое сервисное обслуживание, просим связаться с официальным сервисным центром AEROFIT по контактной информации, указанной ниже:

Тел.: 8(800) 777-70-70 (многоканальный)

Электронный адрес: aerofit2013@yandex.ru

Согласно статистическим данным, профессиональное регулярное обслуживание тренажеров продлевает срок службы оборудования минимум в 2 раза и тем самым значительно экономит Ваши деньги.

ООО «СпортРус»

**Официальный представитель AEROFIT и Impulse
на территории Российской Федерации и СНГ**

**РФ, Московская область,
Ленинский район, пос. Горки Ленинские
ул. Западная, вл.1, стр.1
Территория складского комплекса
"АБК "ТЕХНОПАРК М-4"
8(800) 777-70-70
www.aerofit.ru**

