

UNIX **FIT**

РУКОВОДСТВО ПОЛЬЗОВАТЕЛЯ

Беговая дорожка UNIX Fit T-1500 PRO (27 TFT)



ПРИМЕЧАНИЕ

Производитель оставляет за собой право модифицировать устройства по мере необходимости и не уведомлять об этом пользователей.
Все зависит от конкретной модели продукта.

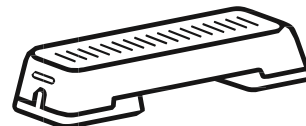


Рады приветствовать вас, пользователи продукции UNIX Fit!

Мы благодарны, что ваш выбор был остановлен на тренажёре нашего бренда. Для того чтобы обеспечить вашу максимальную сохранность, команда **UNIX Fit** просит вас с вниманием отнестись к изучению инструкции перед использованием тренажёра! В случае если инструкция в дальнейшем будет потеряна, её всегда можно найти на официальном сайте.

UNIX Fit заботится о своих покупателях и всегда готов ответить вам на все возникшие вопросы, в том числе и по эксплуатации товара. Для этого достаточно обратиться к продавцу или дилеру, у которого он был приобретен. Уверены, вы с удовольствием будете пользоваться товарами нашего бренда! Помните, что регулярные занятия спортом способствуют улучшению вашего физического состояния, а также влияют на выработку эндорфинов. С брендом **UNIX Fit** вы можете быть уверены, что ваше тело на долгие годы останется подтянутым и красивым.

Мы постоянно развиваемся и предлагаем нашим клиентам самые современные и лучшие технологии на рынке. Все тренажёры бренда **UNIX Fit** много лет пользуются популярностью не только у взрослых, но и у их детей. Для того, чтобы изучить полный ассортимент продукции, перейдите на наш официальный сайт, наведя камеру на QR-код.



UNIXFIT.RU

СОДЕРЖАНИЕ

1. Инструкция по безопасности.....	4
2. Инструкция по сборке.....	7
3. Перемещение беговой дорожки.....	16
4. Заземление.....	17
5. Руководство по эксплуатации.....	18
6. Техническое обслуживание и уход.....	21
7. Смазка беговой дорожки.....	23
8. Список деталей.....	26

ВНИМАНИЕ

Перед использованием прочитайте все инструкции. Важно, чтобы ваша беговая дорожка получала регулярное техническое обслуживание для продления срока службы.

Невыполнение этого условия может привести к потере гарантии.

ИНСТРУКЦИЯ ПО БЕЗОПАСНОСТИ

ВАЖНО!

Чтобы снизить риск поражения электрическим током, отключите беговую дорожку от электрической розетки перед очисткой и/или работами по техническому обслуживанию.

НЕ пользуйтесь удлинителем: **НЕ ПЫТАЙТЕСЬ ОТКЛЮЧИТЬ ЗАЗЕМЛЁННУЮ РОЗЕТКУ**, используя неподходящий переходник или **ЛЮБЫМ СПОСОБОМ ИЗМЕНИТЬ СОЕДИНИТЕЛЬНЫЙ ШНУР**.

1. Установите беговую дорожку на ровной поверхности с доступом к заземленной розетке 220-240 вольт (50/60 Гц).
2. Не используйте беговую дорожку на объемных поверхностях, плюшевом или ворсистом ковре. Это может привести к повреждению как беговой дорожки, так и поверхности.
3. Не закрывайте заднюю часть беговой дорожки. Обеспечьте как минимум 1 метр свободного пространства между задней частью беговой дорожки и другого неподвижного объекта.
4. При использовании разместите свой тренажер на твердую, ровную поверхность.
5. Не позволяйте детям находиться рядом с беговой дорожкой.
6. При запуске убедитесь, что пластиковый зажим ключа безопасности прикреплен к вашей одежде. Это для вашей безопасности, в случае падения или сильного отдаления назад на дорожке.
7. Держите руки подальше от движущихся частей тренажера.
8. Никогда не используйте беговую дорожку, если у нее поврежден кабель питания или вилка.
9. Держите шнур вдали от нагретых поверхностей.
10. Не занимайтесь там, где использовались аэрозольные продукты или где повышено содержание кислорода. Искры от двигателя могут привести к возгоранию.
11. Никогда не вставляйте какие-либо объекты в отверстия тренажера.
12. Тренажер предназначен только для домашнего использования и не подходит для длительного времени работы.
13. Чтобы отключить питание, поверните все регуляторы в выключенное положение, выньте ключ из замка безопасности, а затем выньте вилку из розетки.
14. Датчики пульса не являются медицинскими устройствами. Различные факторы, в том числе движение пользователя, может повлиять на точность измерения частоты сердечных сокращений. Датчики пульса предназначены только как тренировочное приспособление, помогающее определить тенденцию

сердечного ритма в целом.

15. Используйте поручни во время тренировки; они предназначены для вашей безопасности.
16. Носите подходящую обувь. Высокие каблуки, туфли, сандалии или босые ноги не подходят для использования беговой дорожки. Рекомендуется качественная спортивная обувь, чтобы избежать усталости ног.
17. Допустимая температура: от 5 до 40 градусов.

Извлеките ключ безопасности после использования для предотвращения несанкционированного использования беговой дорожки.

ВАЖНАЯ ИНФОРМАЦИЯ

ВНИМАНИЕ

- 1) НИКОГДА не используйте выключатель короткого замыкания на землю (ВКЗЗ) розетки с этой беговой дорожкой. Протяните шнур питания вдали от движущихся частей беговой дорожки, включая подъемный механизм и транспортировочные колеса.
- 2) НИКОГДА не используйте беговую дорожку на генераторе или ИБП питания.
- 3) НИКОГДА не снимайте какие-либо крышки без предварительного отключения питания переменного тока.
- 4) НИКОГДА не подвергайте беговую дорожку воздействию дождя или влаги. Эта беговая дорожка не предназначена для использования на открытом воздухе, рядом с бассейном, или в любой другой среде с высокой влажностью.

ВАЖНЫЕ ИНСТРУКЦИИ ПО ЭКСПЛУАТАЦИИ

1. Вставьте вилку в розетку. Сила тока должна быть не более 10А.
2. Постоянное время работы должно быть не более 2 часов. Обязательно изучите инструкцию перед началом эксплуатации вашего тренажера.
3. Примите к сведению, что изменения в скорости и в угла наклона не происходит немедленно. Установите желаемую скорость на консоли компьютера и отпустите клавишу регулировки. Компьютер будет выполнять команду постепенно.
4. Всегда держитесь за поручни в процессе управления изменениями. Будьте осторожны, если вам нравится заниматься чем-либо еще во время бега, например, читать или смотреть телевизор. Эти действия будут отвлекать ваше внимание, что может привести вас к потере равновесия и получению травмы.
5. Для того, чтобы предотвратить потерю равновесия и получения травмы, НИКОГДА не вставайте и не слезайте с беговой дорожки во время движения бегового полотна. Оно начинает движение с очень низкой скоростью. Просто стойте на полотне во время медленного ускорения после того, как вы научитесь управлять тренажером.
6. Всегда держитесь за поручни, внося изменения в систему управления.
7. Дорожка оборудована ключом безопасности. При извлечении ключа безопасности беговое полотно остановится немедленно; беговая дорожка

отключится автоматически. Вставив ключ безопасности обратно, дисплей сбросится.

8. Не надавливайте чрезмерно на клавиши управления консоли. Они сделаны так, что нормально функционируют при не сильном нажатии пальца.
9. Этот тренажер не предназначен для использования лицами (включая детей) с ограниченными физическими, сенсорными или умственными способностями, или недостатком опыта и знаний, если они не находятся под контролем или руководством по вопросам использования тренажера лицом, ответственным за их безопасность, дети должны быть под присмотром и не играть с прибором.
10. Перед использованием тренажера проконсультируйтесь с врачом:
 - a. Если у вас имеется одно из следующих заболеваний: заболевания сердца, гипертония, сахарный диабет, заболевания дыхательной системы и другие хронические заболевания и осложнения
 - b. Если вам более 35 лет и есть избыточный вес
 - c. Беременным женщинам и женщинам в период кормления
11. Незамедлительно прекратите занятия и проконсультируйтесь с вашим врачом, в случае если вы почувствуете головокружение, тошноту, боль в груди или другие симптомы.
12. Пейте достаточно воды, если Вы занимались более 20 минут.

ВНИМАНИЕ!

Рекомендуется перед началом тренировок проконсультироваться со своим лечащим врачом, особенно лицам в возрасте до 35 лет, у которых были, или есть проблемы со здоровьем.



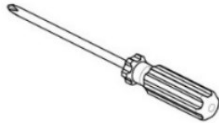

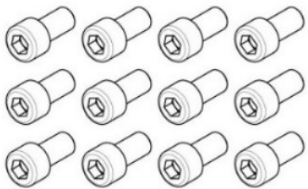
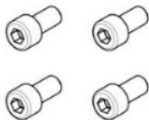
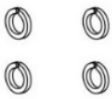
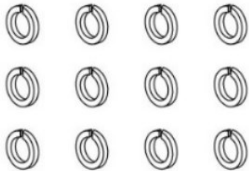
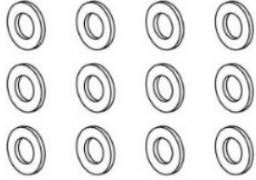

Компания не несет ответственности за любой вред здоровью, возникший вследствие несоблюдения требований безопасности.

Беговая дорожка должна быть полностью собрана, двигатель закрыт защитным кожухом, после - подключена к источнику питания.

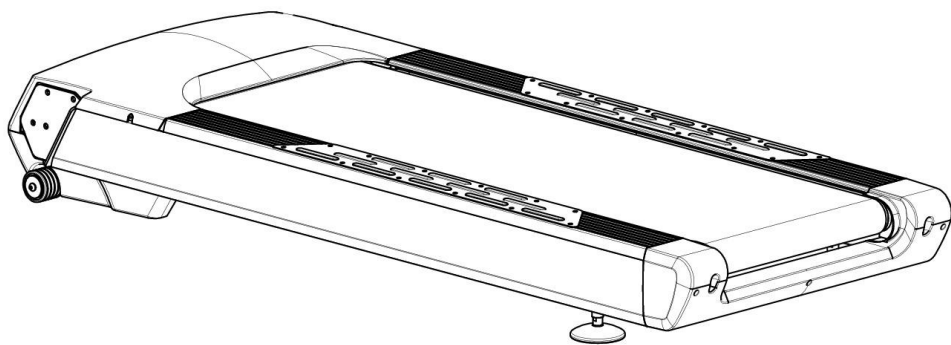
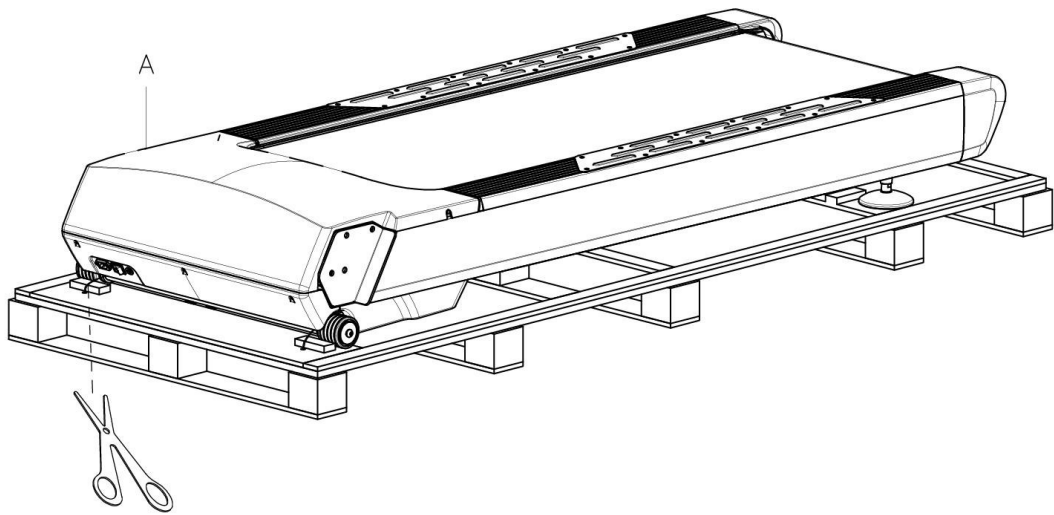
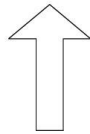
ИНСТРУКЦИЯ ПО СБОРКЕ

В коробке вы найдете следующие запасные части:

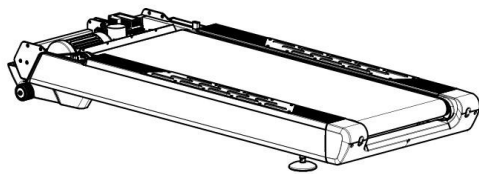
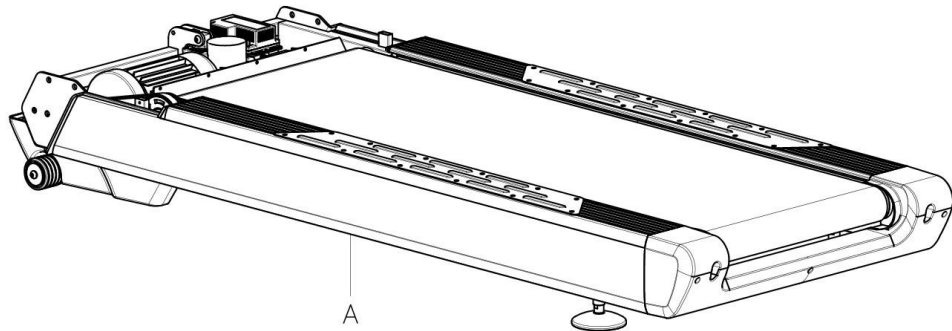
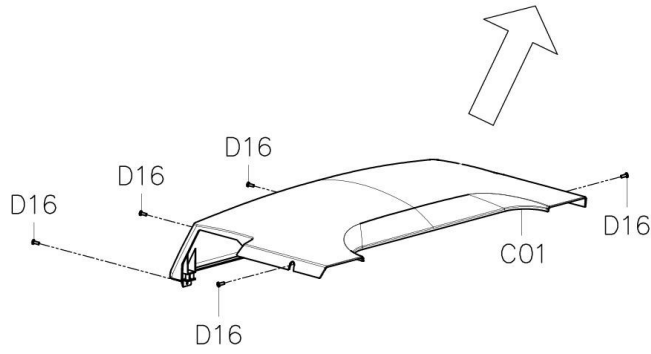
№	Наименование	Описание	Кол-во.
A	Основная рама		1
B	Левая вертикальная стойка		1
C	Правая вертикальная стойка		1
D	Рамка консоли		1
E	Консоль		1
E22	Силовой провод		1
T01	Силиконовая смазка		1

B08 6# (1X)	B09 8# (1X)	B10 6*125 (1X)	B11 19# (1X)
			
D06 M10*20 (12X)	D12 M8*15 (4X)	D31 $\phi 8$ (4X)	D32 $\phi 10$ (12X)
			
D33 $\phi 10$ (12X)	D34 $\phi 8$ (4X)		
			

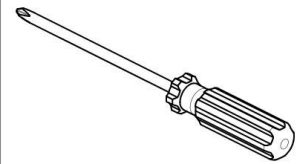
B-1



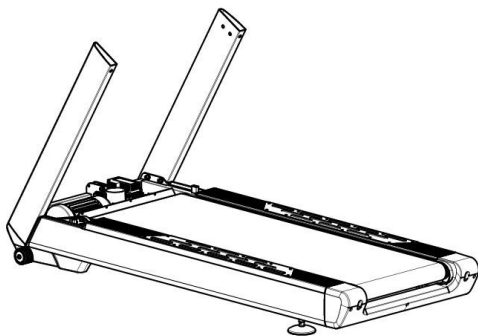
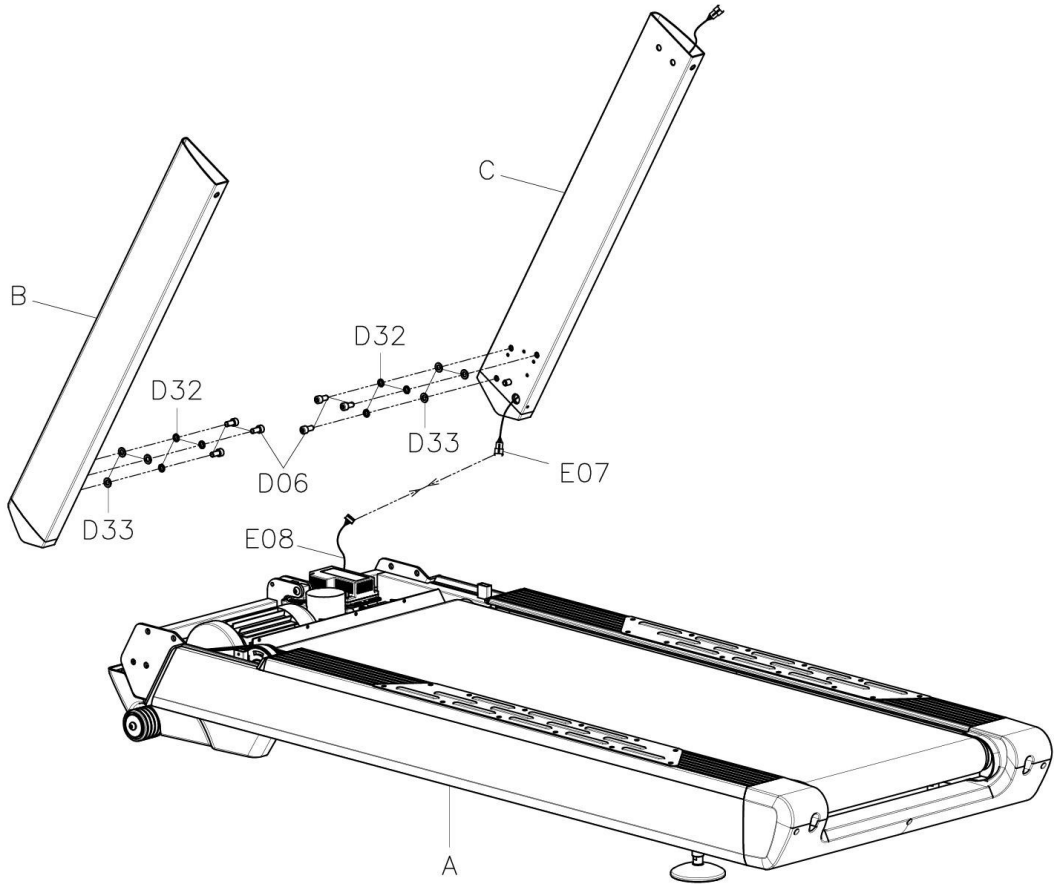
B-2

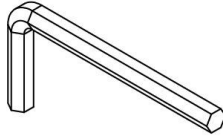
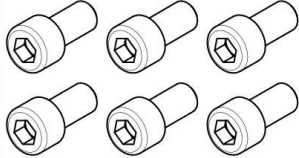
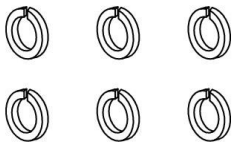
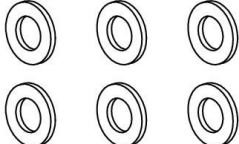


B10 6*125(1X)

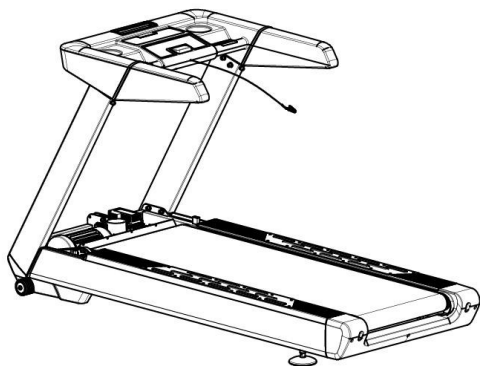
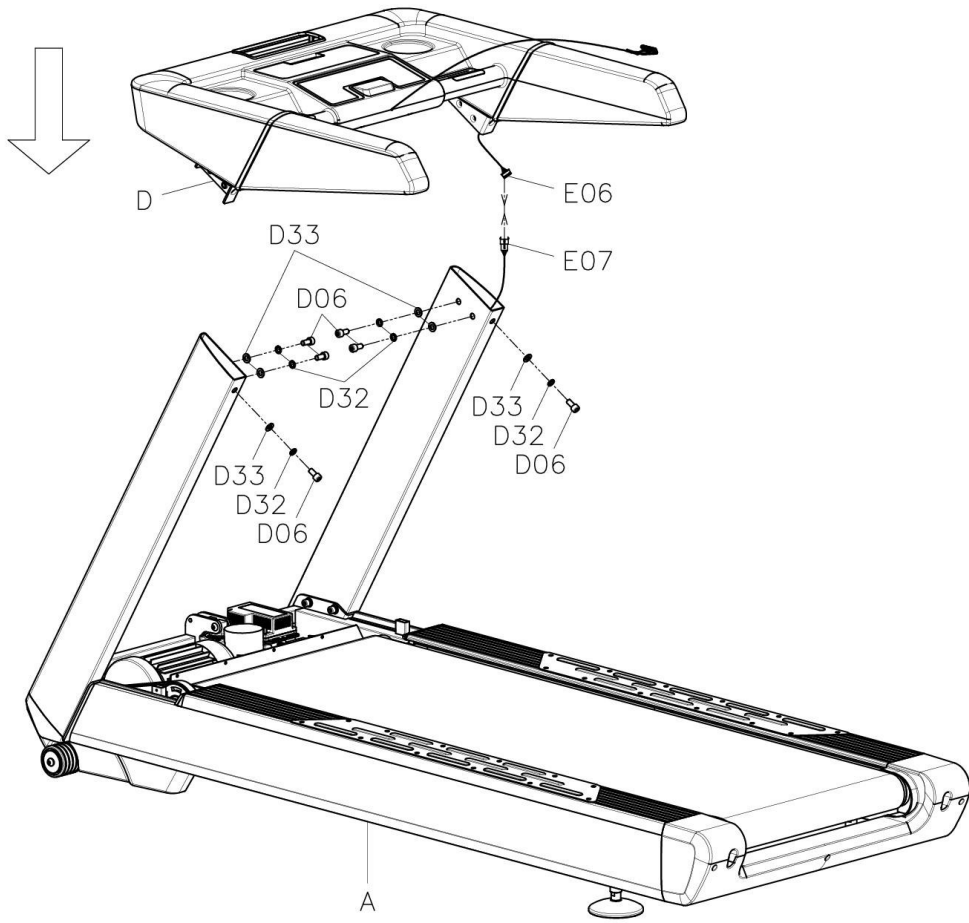


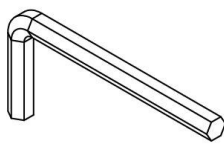
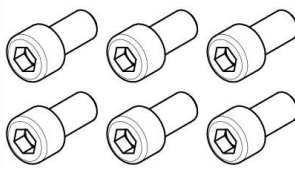
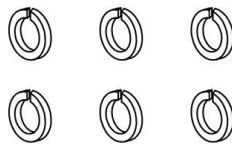
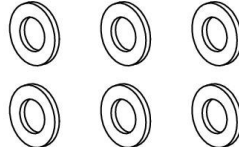
B-3



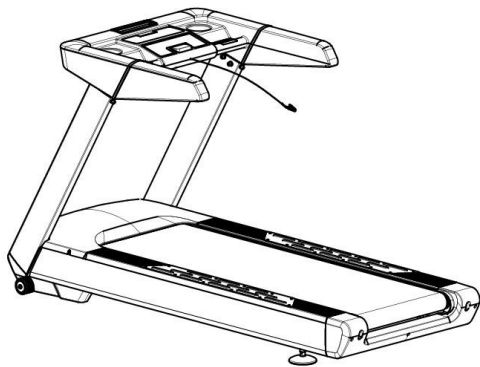
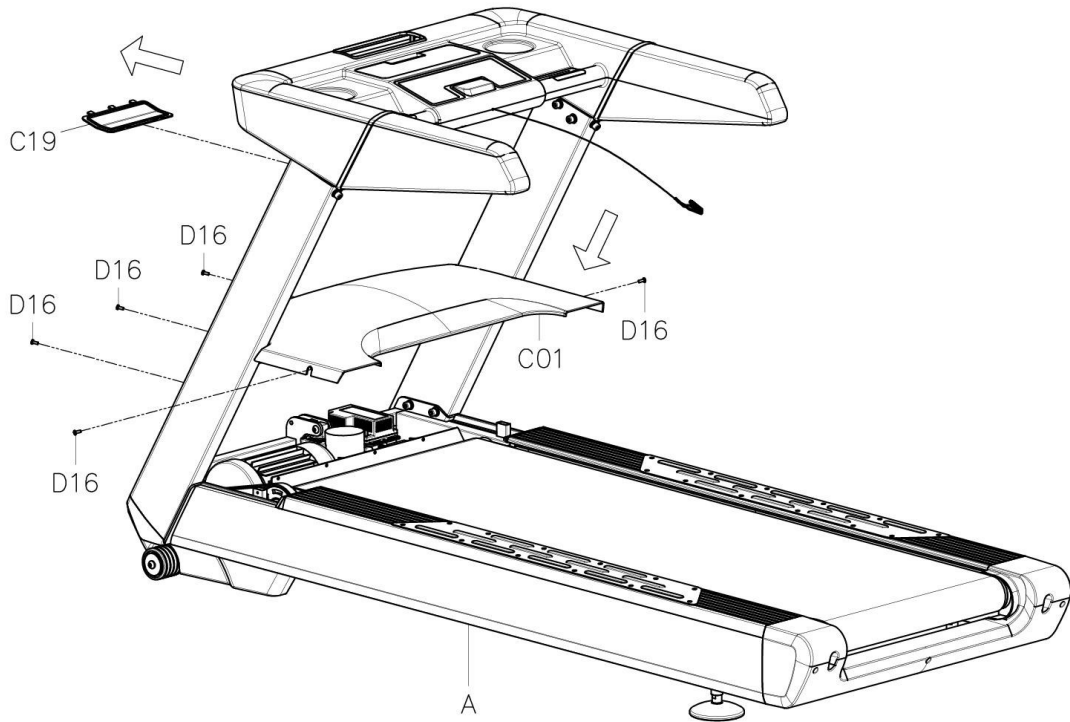
B09	8#(1X)	D06	M10*20(6X)
			
D32	∅10(6X)	D33	∅10(6X)
			

B-4

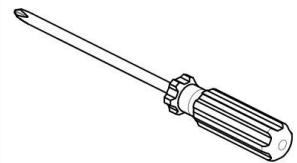


B09	8#(1X)	D06	M10*20(6X)
			
D32	∅10(6X)	D33	∅10(6X)
			

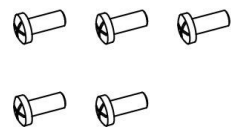
B-5



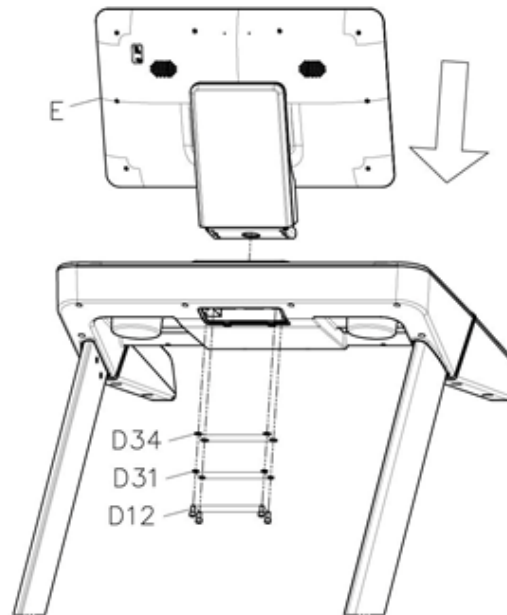
B10 6*125(1X)



D16 M5*12(5X)

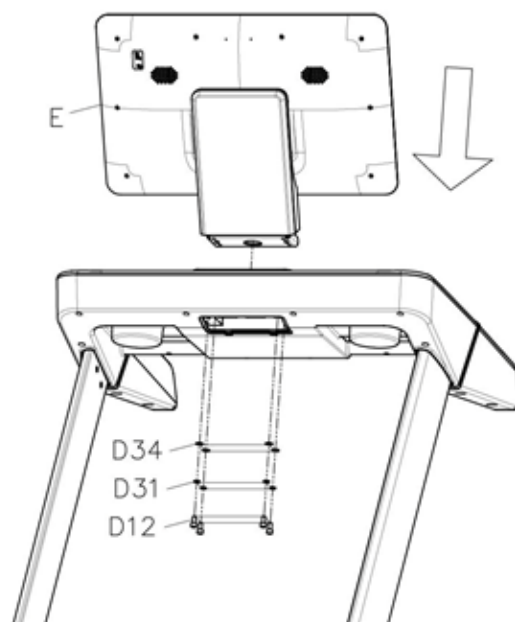


B-6

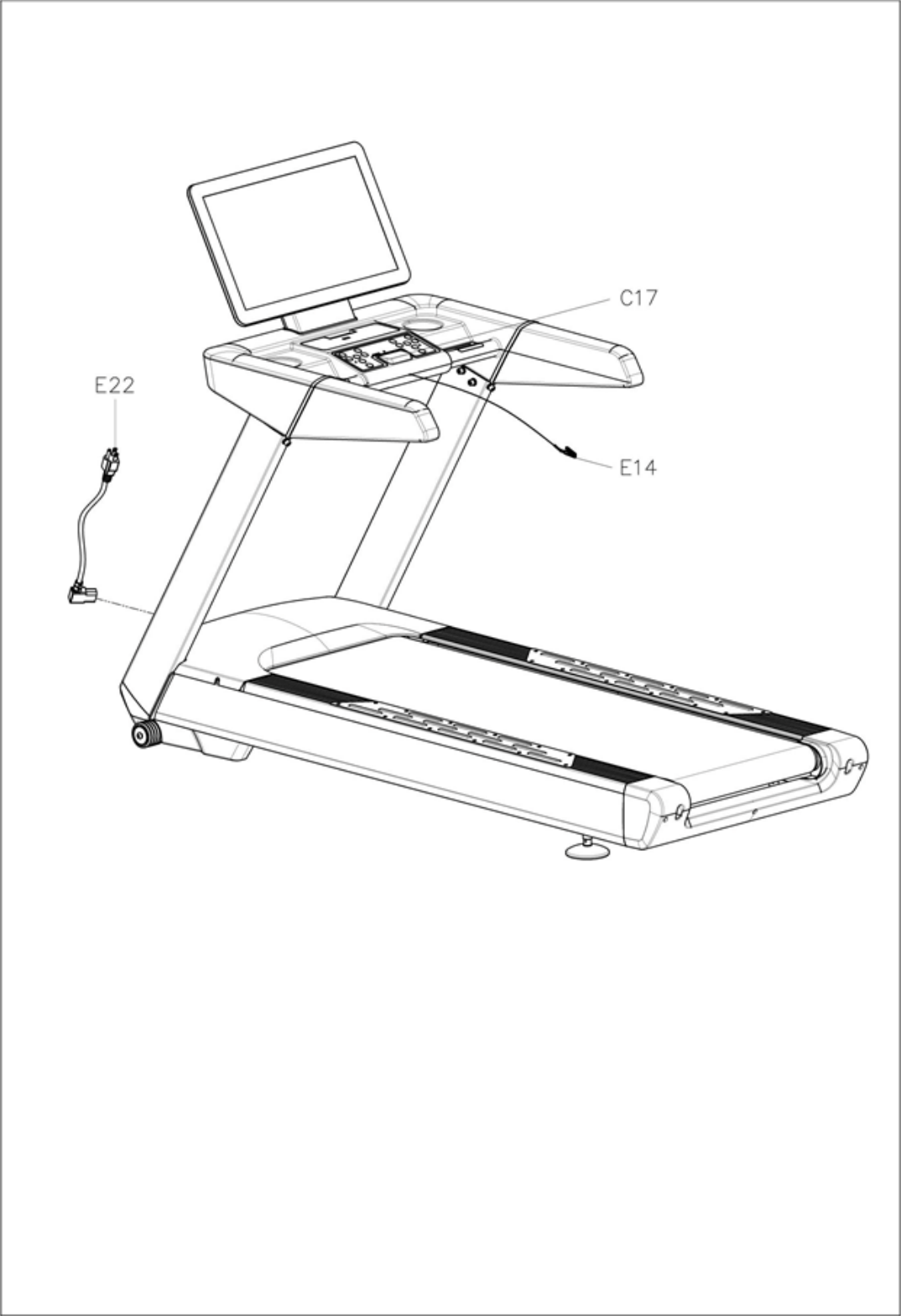


	B08	6#(1X)	D12	M8*15(4X)
	D31	ø8(4X)	D34	ø8(4X)

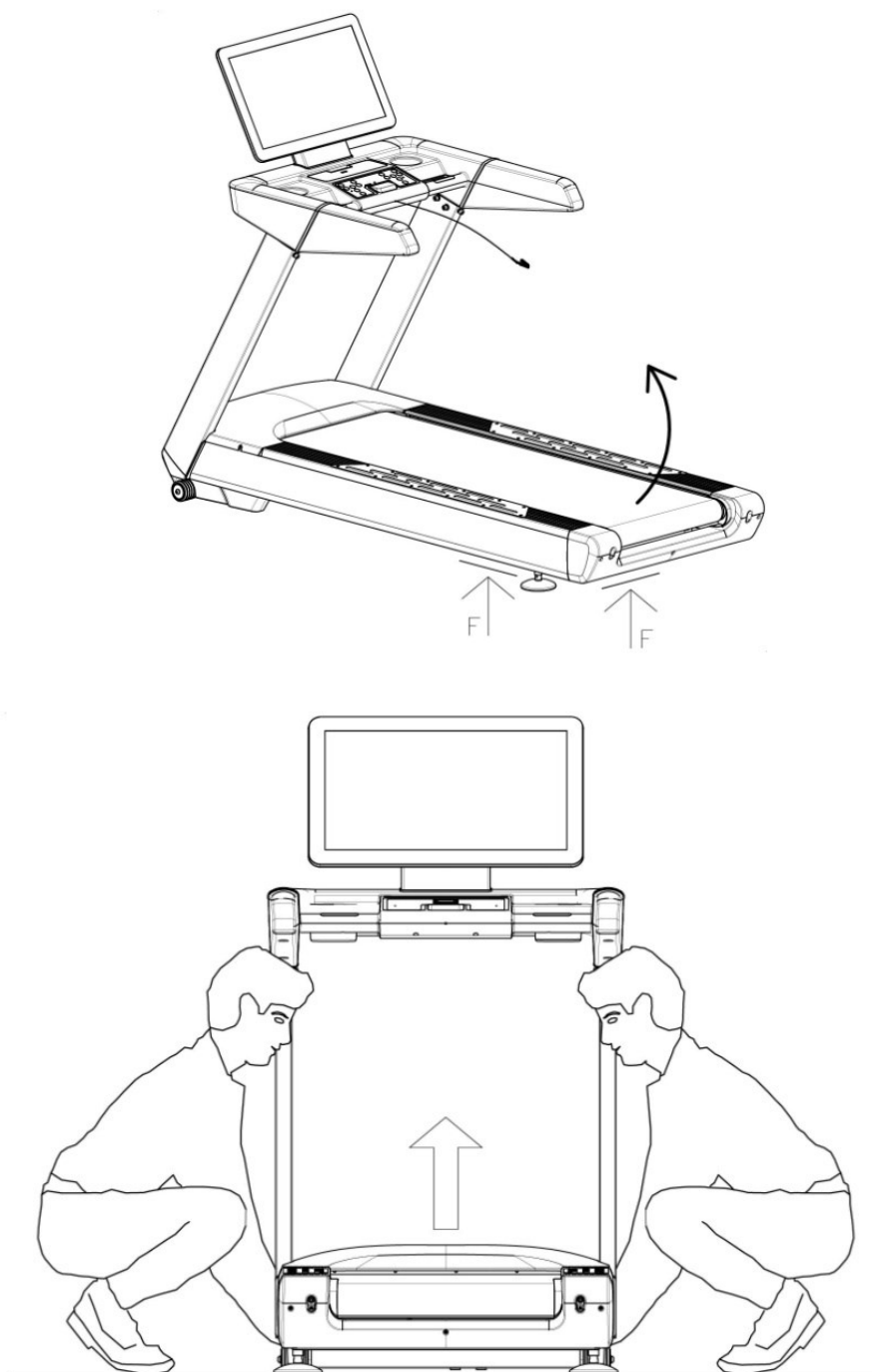
B-6



	B08 6#(1X)	D12 M8*15(4X)
	D31 $\phi 8(4X)$	D34 $\phi 8(4X)$



ПЕРЕМЕЩЕНИЕ БЕГОВОЙ ДОРОЖКИ



ПРИМЕЧАНИЕ

Медленно поднимите беговое полотно с основанием, как показано на рисунке. В случае, если вы не можете выполнить данную процедуру самостоятельно, рекомендуется привлечь дополнительного человека для подъёма и завершения сборки.

ЗАЗЕМЛЕНИЕ

ВАЖНО:

Для корректной работы беговой дорожки требуется подходящий источник питания. В целях вашей безопасности, а также безопасности других лиц, пожалуйста, убедитесь в правильности подключения источника питания перед включением оборудования в сеть. Любой неправильный источник питания может привести к значительному повреждению оборудования и/или пользователя.

МЕТОДЫ ЗАЗЕМЛЕНИЯ:

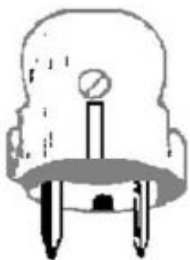
Данное изделие должно быть заземлено. Заземление обеспечивает наименьшее сопротивление электрическому току и снижает риск поражения электрическим током. Вилка должна быть вставлена в соответствующую розетку, которая правильно установлена и заземлена в соответствии со всеми местными нормами и правилами. Убедитесь, что устройство подключено к розетке, которая содержит ту же конфигурацию, что и вилка. Не используйте адаптер для данного устройства. Данное изделие предназначено для использования в номинальной сети и имеет заземляющую вилку, которая выглядит как вилка, показанная на рисунке А. Убедитесь, что изделие подключено к розетке, имеющей ту же конфигурацию, что и вилка. С данным изделием не следует использовать адаптер.

ВНИМАНИЕ!

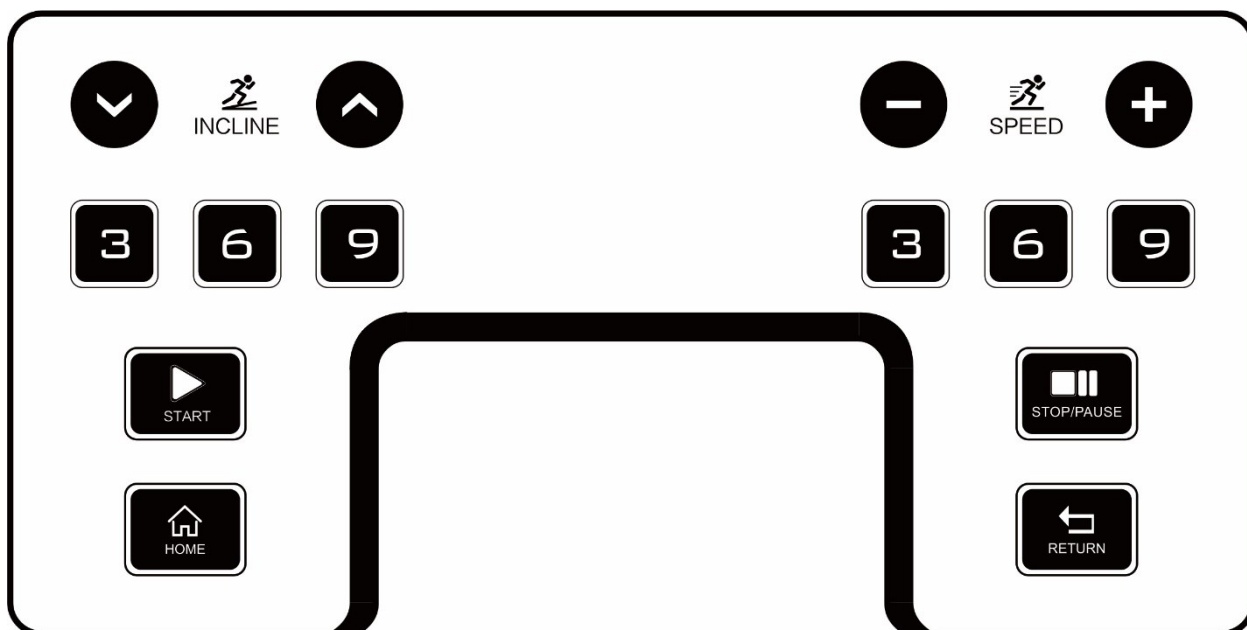
1. НИКОГДА не используйте настенную розетку с защитой замыкания на земле (GFCI) с этой беговой дорожкой. Отодвиньте шнур питания от движущихся частей беговой дорожки, включая механизм подъема и транспортировочные колеса.
2. НИКОГДА не используйте беговую дорожку с использованием генератора или источника питания от ИБП.
3. НИКОГДА не снимайте крышку без предварительного отключения питания.
4. НИКОГДА не подвергайте беговую дорожку воздействию дождя или влаги. Эта беговая дорожка не предназначена для использования на открытом воздухе, вблизи бассейнов или в любой другой среде с повышенной влажностью.

ОПАСНО:

Неправильное подключение заземляющего провода оборудования может привести к поражению электрическим током. Если у вас есть сомнения относительно того, правильно ли заземлено изделие, проконсультируйтесь с сертифицированным электриком. Не модифицируйте вилку, входящую в комплект поставки изделия. Если он не подходит к розетке, попросите электрика установить подходящую розетку.



РУКОВОДСТВО ПО ЭКСПЛУАТАЦИИ



ФУНКЦИИ КНОПОК:

1. НАКЛОН -: Нажмите эту кнопку, чтобы уменьшить наклон.
2. НАКЛОН +: Нажмите эту кнопку, чтобы увеличить наклон.
3. МГНОВЕННЫЙ НАКЛОН: Нажмите 3,6,9, чтобы быстро увеличить наклон.
4. ЗАПУСК: Нажмите эту кнопку, чтобы запустить тренажер.
5. ГЛАВНАЯ СТРАНИЦА: Нажмите эту кнопку, чтобы вернуться на домашнюю страницу.
6. СКОРОСТЬ -: Нажмите эту кнопку, чтобы уменьшить скорость.
7. СКОРОСТЬ +: Нажмите эту кнопку, чтобы увеличить скорость.
8. МГНОВЕННАЯ СКОРОСТЬ: Нажмите 3,6,9, чтобы быстро увеличить скорость.
9. ОСТАНОВКА/ПАУЗА: Нажмите эту кнопку, чтобы приостановить или остановить тренажер.
10. ВОЗВРАТ: Нажмите эту кнопку, чтобы вернуться к предыдущему интерфейсу.

МЕДИА-ЦЕНТР:

1. USB-вход: Подключите USB к этому порту для отображения музыки или видео, хранящихся внутри USB. USB-порт поддерживает только музыку и видео, хранящиеся внутри USB, и не будет поддерживать никакие другие устройства. Подключение любого другого устройства к этому порту может привести к появлению ошибки на дисплее.

2. Приложение Fitshow: Вы можете подключить свой мобильный телефон к приложению Fitshow.

На своем мобильном устройстве выберите TA157A из списка доступных устройств и подключитесь.

3. Музыка по Bluetooth: Вы можете подключить свой мобильный телефон к музыке по Bluetooth.

На своем мобильном устройстве выберите SYMK из списка доступных устройств и подключитесь.

ФУНКЦИИ КОНСОЛИ:

1.ИНТЕРНЕТ: Включая встроенные прикладные программы, пожалуйста, убедитесь, что экран подключен к Интернету, прежде чем использовать все приложения.

2.МУЗЫКА: Отображение музыки, хранящейся на USB-карте.

3.ФИЛЬМ: Отображение видео, хранящегося на USB-карте.

4.НАСТРОЙКИ: Установите Wi-Fi, язык, подсветку и настройки.

5.ВИРТУАЛЬНЫЙ АКТИВ: Нажмите, чтобы выбрать режим реального просмотра каньона, лугов и побережья.

6.HRC: Доступно 3 класса HRC (**Контроль Частоты Сердечных Сокращений или пульса**). Чтобы использовать эту функцию, вам понадобится нагрудный ремень.

7.ТРЕНИРОВКА: Нажмите, чтобы выбрать время, дистанцию или целевую программу по сжиганию калорий . Кроме того, доступно 16 встроенных программ. Нажмите НАКЛОН +/- или СКОРОСТЬ +/-, чтобы изменить наклон или скорость во время работы любой программы.

8.ПОЛЬЗОВАТЕЛЬСКАЯ ПРОГРАММА: Нажмите, чтобы установить от U1 до U10. Нажмите соответствующую кнопку, чтобы выбрать скорость и наклон.

Внимание: В любом интерфейсе вы можете нажать на значок точки на экране, и на экране отобразится значок подробной информации, вы можете выбрать "Возврат", "Домой", "Громкость" или скрыть форму значка здесь.



ФУНКЦИЯ ИЗМЕРЕНИЯ ПУЛЬСА

Удерживайте нажатой кнопку датчика пульса около 5 секунд, на экране отобразится значение пульса пользователя. Эти данные приведены только для справки и не могут рассматриваться как медицинские данные.

ФУНКЦИЯ НАПОМИНАНИЯ О СМАЗКЕ

Этот тренажер имеет функцию напоминания о смазке. Беговую дорожку необходимо смазывать каждые 300 км. На экране беговой дорожки будет появляться напоминание о смазке. Пожалуйста, сначала прочтите руководство пользователя перед тем как начать смазку.

НАПОМИНАНИЕ О БЕЗОПАСНОСТИ

В целях вашей безопасности, пожалуйста, не просматривайте веб-сайты или видео во время тренировки.

ФУНКЦИЯ ЭНЕРГОСБЕРЕЖЕНИЯ

Чтобы снизить энергопотребление, эта беговая дорожка перейдет в спящий режим, если не будет работать в течение 10 минут. Перед переходом в спящий режим на экране появится напоминание. Как только тренажер перейдет в спящий режим, пожалуйста, снимите ключ безопасности и вставьте его снова, чтобы запустить беговую дорожку.

ВКЛЮЧЕНИЕ :

Поверните выключатель питания на этот символ, чтобы включить беговую дорожку.

ВЫКЛЮЧЕНИЕ :

Поверните выключатель питания на этот символ, чтобы выключить беговую дорожку в любое время, в том числе во время использования беговой дорожки.

ИСПРАВЛЕНИЕ ОШИБКИ

Если на беговой дорожке отображается какая-либо информация об ошибке, пожалуйста, свяжитесь со специалистами по послепродажному обслуживанию, чтобы устранить проблему.

ТЕХНИЧЕСКОЕ ОБСЛУЖИВАНИЕ И УХОД

Общая чистка поможет продлить срок службы тренажёра. Регулярно протирайте тренажёр от пыли. Протирайте обе стороны движущегося полотна во избежание загрязнения внутренней части полотна. Следите за чистотой вашей беговой обуви так как грязь с вашей обуви может попасть на тренажёр. Движущееся полотно очищается чистой влажной тряпкой.

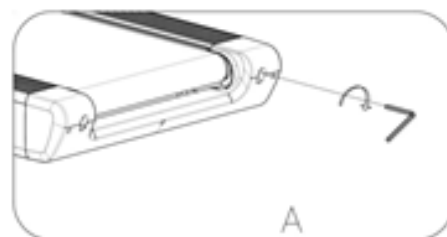
ВАЖНО

- Для лучшего ухода за тренажером и продления срока эксплуатации, рекомендуем вам выключать его на 10 минут каждые 2 часа и полностью отключать от сети, когда тренажёр не используется.
- Провисание движущегося полотна может быть причиной скольжения пользователя во время бега, и в то же время избыточное натяжение может быть причиной увеличения нагрузки на двигатель, а также увеличения трения между роликами и движущимся полотном.
- Наиболее подходящий уровень натяжения движущегося полотна достигается, если полотно можно оттянуть на 50-75мм от беговой платформы.

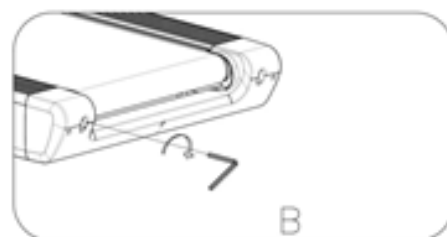
Установка движущегося полотна:

Установите беговую дорожку на ровной поверхности и на нижнем уровне. Установите скорость 6-8 км/ч, чтобы проверить люфт движущегося полотна.

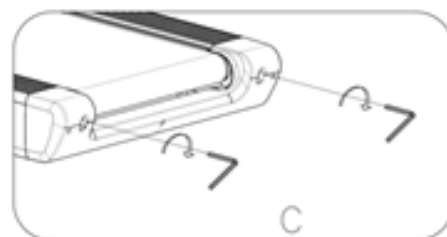
1. Если движущееся полотно смещается вправо, поверните регулировочный болт с правой стороны на $\frac{1}{4}$ поворота по часовой стрелке, затем поверните регулировочный болт с левой стороны на $\frac{1}{4}$ поворота против часовой стрелки. Если полотно не двигается, повторите данный шаг до полной отцентровки. См. схему А.

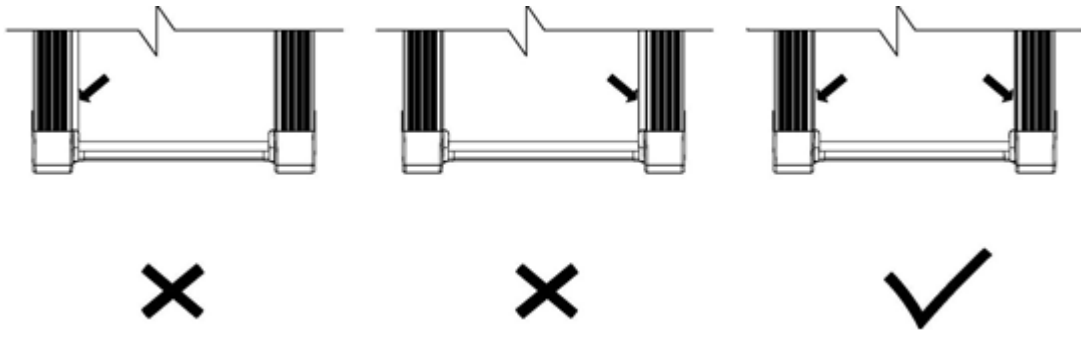


2. Если Движущееся полотно смещается влево, поверните регулировочный болт с левой стороны на $\frac{1}{4}$ поворота по часовой стрелке, затем поверните регулировочный болт с правой стороны на $\frac{1}{4}$ поворота против часовой стрелки. Если полотно не двигается, повторите данный шаг до полной отцентровки. См. схему В.



3. Со временем натяжение бегового полотна слабит. Для натяжения полотна повернуть правый и левый регулировочные болты на один полный оборот по часовой стрелке, затем проверить натяжение полотна. Продолжать процесс до нужного натяжения. Следить за симметричностью действий, чтобы не сместить полотно в сторону. См. рис. С.





СМАЗКА БЕГОВОЙ ДОРОЖКИ

ВАЖНО:

Необходимо смазать беговую дорожку перед первым запуском.

Смазка Движущегося полотна и беговой дорожки:

Смазка беговой платформы и движущегося полотна очень важна, так как трение между ними влияет на срок эксплуатации тренажёра. Следите за состоянием беговой платформы и движущегося полотна.

ВНИМАНИЕ: Всегда отключайте тренажёр от сети перед чисткой, смазкой или ремонтом.

Смазка:

1. Поднять полотно с одной стороны, смазать платформу. Тряпкой тщательно растереть смазку по ходовой части. Повторить с другой стороны.
2. Подвижные части должны поворачиваться свободно и тихо. Неисправность подвижных частей повлияет на безопасность оборудования. Регулярно осматривайте и затягивайте болты.
3. Постоянный уход и техническое обслуживание на регулярной основе продлит срок службы тренажёра.



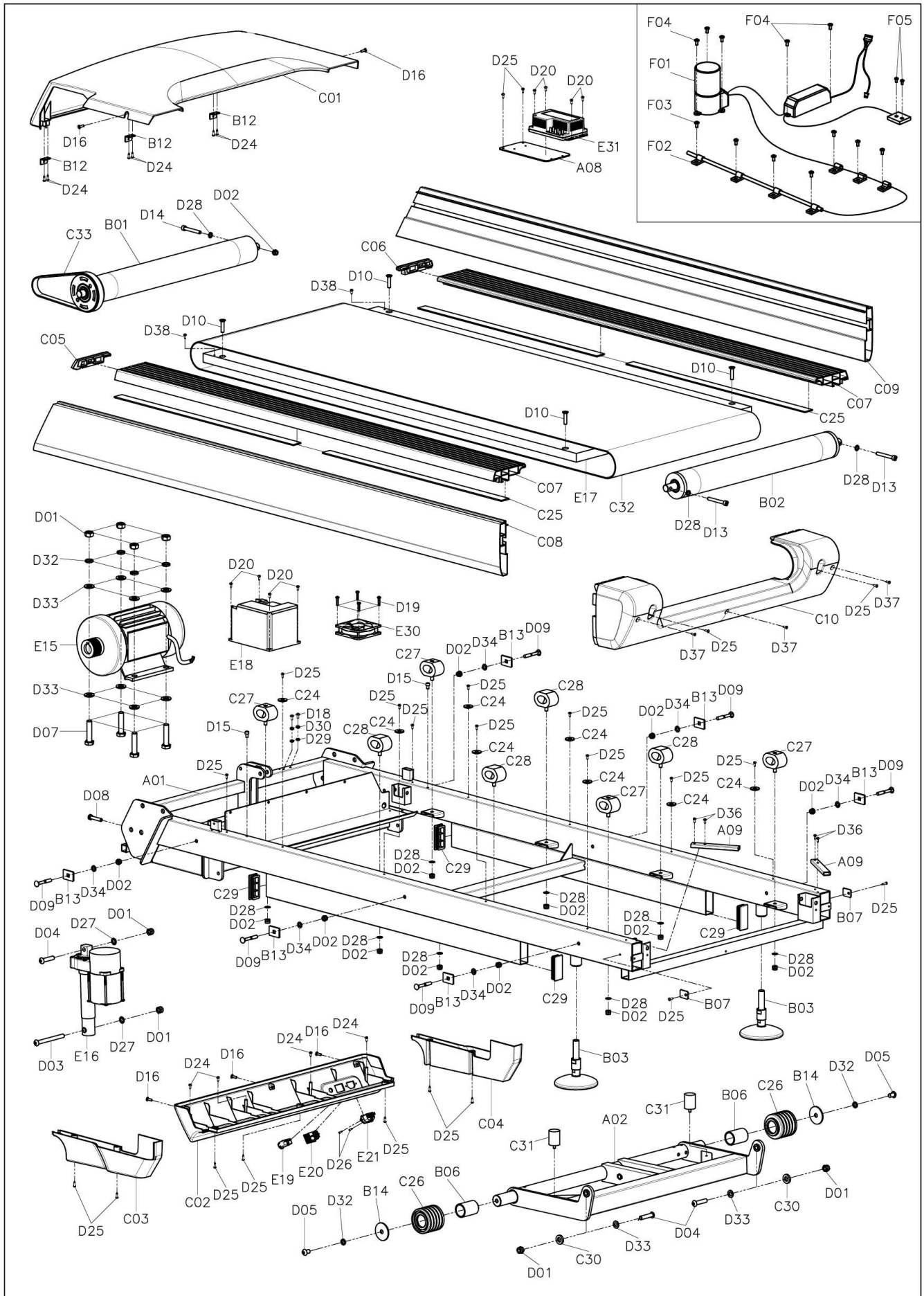
Рекомендуется следующий график обслуживания:

При использовании менее 3х часов в неделю - каждые 6 месяцев.

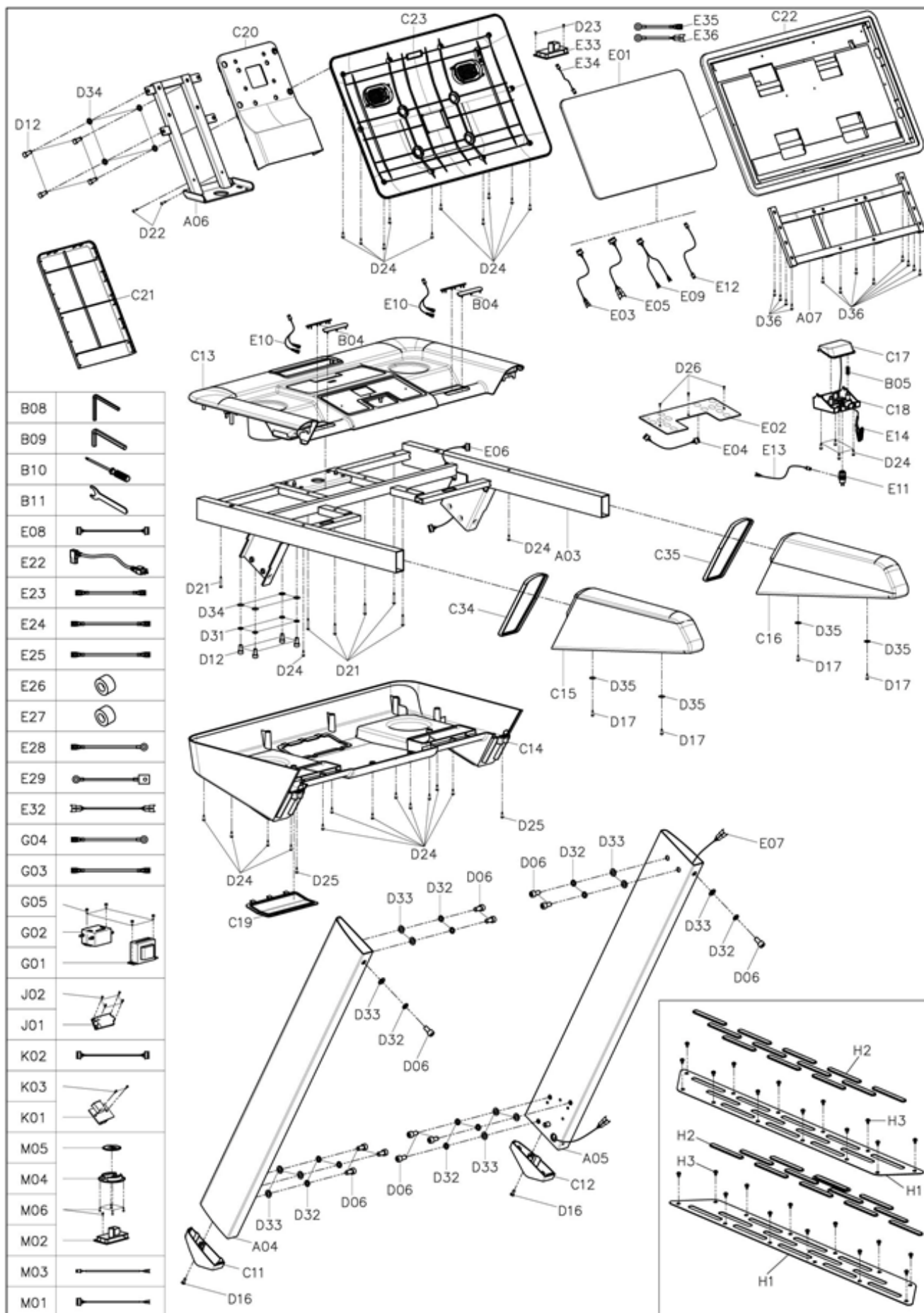
При использовании от 3х до 5ти часов в неделю – каждые 3 месяца.

При использовании более 5 часов в неделю – каждые 2 месяца

ПОДРОБНЫЙ ЧЕРТЕЖ 1



ПОДРОБНЫЙ ЧЕРТЕЖ 2



СПИСОК ДЕТАЛЕЙ

№	Наименование	Заметка	Ко л- во	№	Наименование	Заметка	Кол- во
A01	Основная рама		1	D09	Винт	M8*55	6
A02	Кронштейн консоли		1	D10	Винт	M8*35	4
A03	Кронштейн основания консоли		1	D12	Винт	M8*15	8
A04	Левая вертикальная стойка		1	D13	Винт	M8*65	2
A05	Правая вертикальная стойка		1	D14	Винт	M8*60	1
A06	Соединительный кронштейн панели		1	D15	Винт	M6*10	2
A07	Держатель экрана		1	D16	Винт	M5*12	7
A08	Подставка под блок питания		1	D17	Винт	ST4.2*19	4
A09	Заглушка		2	D18	Винт	M5*10	3
B01	Передний валик		1	D19	Винт	M4*30	4
B02	Задний валик		1	D20	Винт	M4*12	8
B03	Подножка		2	D21	Винт	ST4.2*30	6
B04	Плата измерения пульса		4	D22	Винт	ST4.2*25	2
B05	Пружина		1	D23	Винт	ST2.9*6	2
B06	Втулка колеса		2	D24	Винт	ST4.2*12	38
B07	Прижимная пластина боковой рейки		2	D25	Винт	ST4.2*12	25
B08	6# Шестигранный ключ	6mm	1	D26	Винт	ST2.9*8	5
B09	8# Шестигранный ключ	8mm	1	D27	Стопорная шайба	10	2
B10	Крестовая отвертка		1	D28	Стопорная шайба	8	13
B11	Ключ гаечный с открытым зевом		1	D29	Стопорная шайба	5	3
B12	Заглушка резьбовая крышки двигателя		3	D30	Пружинная шайба	5	3
B13	Прижимная пластина боковой рейки		6	D31	Пружинная шайба	8	4
C01	Верхняя крышка двигателя		1	D32	Пружинная шайба	10	18
C02	Нижняя крышка двигателя		1	D33	Плоская шайба	10	22
C03	Левая боковая крышка двигателя		1	D34	Плоская шайба	8	14
C04	Правая боковая крышка двигателя		1	D35	Большая шайба		4
C05	Заглушка левой боковой рейки		1	D36	Винт	ST4.2*20	16
C06	Заглушка правой боковой рейки		1	D37	Винт	ST4.2*12	3
C07	Верхняя боковая рейка		2	D38	Винт	ST4.2*12	2
C08	Левая боковая рейка		1	E01	Консоль		1
C09	Правая боковая рейка		1	E02	Панель с сенсорными кнопками 1		1

C10	Задняя торцевая крышка		1	E03	Верхний кабель		1
C11	Левая заглушка		1	E04	Нижний кабель		1
C12	Правая заглушка		1	E05	Верхний кабель консоли		1
C13	Верхний кожух консоли		1	E06	Средний кабель консоли 1		1
C14	Нижний кожух консоли		1	E07	Средний кабель консоли 2		1
C15	Левая рукоятка		1	E08	Нижний кабель консоли		1
C16	Правая рукоятка		1	E09	Верхний кабель ручного пульта		1
C17	Аварийная кнопка		1	E10	Нижний кабель ручного пульта		2
C18	Держатель кнопок		1	E11	Микропереключатель		1
C19	Винтовая крышка консоли		1	E12	Верхний кабель переключателя		1
C20	Верхняя крышка консоли		1	E13	Нижний сигнальный кабель переключателя		1
C21	Нижняя крышка консоли		1	E14	Предохранительный ключ		1
C22	Верхний кожух		1	E15	Двигатель переменного тока		1
C23	Нижний кожух		1	E16	Наклонный двигатель		1
C24	Пластиковая накладка боковой направляющей		8	E17	Подножка		1
C25	Накладка ЭВА		4	E18	Инвертор		1
C26	Колесо		2	E19	Устройство защиты от перегрузки		1
C27	Прокладка		4	E20	Включатель		1
C28	Прокладка		4	E21	Электрическая розетка		1
C29	Квадратная заглушка		4	E22	Силовой кабель		1
C30	Пластиковая прокладка		2	E23	Кабель переменного тока	200 синий	1
C31	Прокладка цилиндрическая		2	E24	Кабель переменного тока	350 синий	3
C32	Беговое полотно		1	E25	Кабель переменного тока	350 коричневый	3
C33	Моторный ремень		1	E26	Магнитное кольцо		1
C34	Декоративное кольцо на левой ручке		1	E27	Магнитный сердечник		3
C35	Декоративное кольцо на правой ручке		1	E28	Кабель заземления	350	2
C36	Резиновая прокладка		2	E29	Кабель заземления подножки	350	2

D01	Гайка	M10	8	E30	Вентилятор и кабель вентилятора		1
D02	Гайка	M8	15	E31	Блок питания инвертора		1
D03	Болт	M10*105	1	E32	Кабель блока питания		1
D04	Болт	M10*45	3	E33	Панель измерения пульса		1
D05	Болт	M10*20	2	E34	Кабель для измерения пульса		1
D06	Болт	M10*20	12	E35	Кабель заземления		1
D07	Болт	M10*45	4	E36	Кабель заземления		1
D08	Болт	M8*40	1				

СПИСОК ДОПОЛНИТЕЛЬНЫХ ДЕТАЛЕЙ

№	Наименование	Заметка	Кол - во	№	Наименование	Заметка	Кол-во
F01	Система смазки		1	J01	Динамик		2
F02	Ручка для крепления стеклянной трубки		7	J02	Винт	ST2.9*8	8
F03	Винт	ST4.2*12	7	K01	USB-модуль		1
F04	Болт	M4*12	5	K02	USB кабель		1
F05	Винт	ST2.9*8	2	K03	Винт	ST2.9*8	2
G01	Фильтр		1	M01	Провод для беспроводной зарядки		1
G02	Датчик движения		1	M02	Беспроводная зарядная панель		1
G03	Одиночный кабель переменного тока		1	M03	Провод беспроводной зарядной платы		1
G04	Кабель заземления		1	M04	Плата для беспроводной зарядки		1
G05	Винт	ST4.2*12	4	M05	База для беспроводной зарядки		1
H01	Нескользящая накладка из алюминиевого сплава		2	M06	Винт	ST2.9*8	5
H02	Резиновая шайба		24				
H03	Винт	ST4.2*12	24				

Тренируйтесь вместе с **UNIX** 