

Hasttings FS350 AERO



Эллиптический тренажер *Инструкция пользователя*

*Пожалуйста внимательно изучите данное руководство
перед использованием тренажера!*

Требования безопасности

ВНИМАНИЕ – Прочтите все пункты инструкции по безопасности перед использованием тренажера.

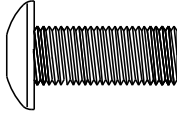
- Не устанавливайте тренажер на очень мягкий, плюшевый или махровый ковер. В результате может быть поврежден, как тренажер, так и ковер.
- Не допускайте детей к играм возле тренажера. Детали тренажера могут причинить вред.
- Не допускайте касание рук к движущимся частям тренажера.
- Никогда не используйте тренажер, если он имеет поврежденный электрический шнур или вилку. Если тренажер работает не должным образом, обратитесь к поставщику.
- Располагайте шнур вдали от нагреваемых поверхностей
- Не используйте аэрозольные продукты, использующие для распыления кислород. Искры из двигателя могут привести к воспламенению насыщенной газами среды.
- Не допускайте попадания никаких предметов в отверстия тренажера. Не используйте тренажер на открытом воздухе.
- Для отключения тренажера переведите все функции тренажера в положение ВЫКЛ, затем выньте вилку из розетки.
- Не пытайтесь использовать эллиптический тренажер в целях, не предусмотренных данной инструкцией.
- Датчики пульса на рукоятках не являются медицинскими устройствами. Их целью является предоставить вам приблизительные данные о вашем пульсе. Использование датчика сердечного ритма на грудном ремне даст гораздо более точные результаты анализа сердечного ритма. Различные факторы, такие, как движение пользователя, могут повлиять на точность измерения частоты сердечных сокращений. Датчики пульса являются лишь вспомогательным инструментом при тренировках, чтобы помочь определить тенденции частоты сердечных сокращений в целом.
- Используйте соответствующую обувь во время тренировки на тренажере. Высокие каблуки, ботинки, сандалии или голые ноги не подходят для занятий на данном тренажере. Рекомендуется использовать качественную спортивную обувь, чтобы избежать усталости ног.

ПОЗАБОТЬТЕСЬ О БЕЗОПАСНОСТИ – ИЗУЧИТЕ И СОХРАНИТЕ ДАННУЮ ИНСТРУКЦИЮ!

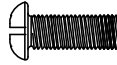
Комплект для сборки

1

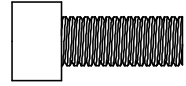
ШАГ 1.



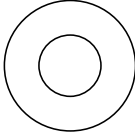
#43- 5/16" × 3/4"
Шестигранный винт (4шт)



#53- M5 × 12 мм Винт
(4шт)



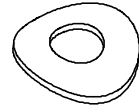
#102- 5/16" × 3/4" Болт
(9 шт)



#44- 5/16" Плоская шайба
(8шт)

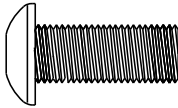


#46- 5/16" × 1.5T
Разомкнутая шайба
(9шт)



#45- 5/16" Изогнутая шайба
(1шт)

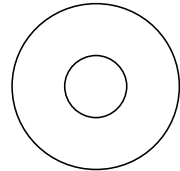
ШАГ 2.



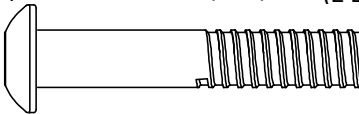
#150- 5/16" × 3/4" Болт с
шестигранной головкой (1шт)



#55- 5/16" Гайка
(2 шт)



#100- 8.5x23x1.5T
Плоская Шайба (1шт)

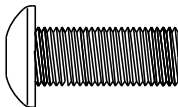


#56- 5/16" × 1-3/4" Болт с
шестигранной головкой (2шт)



#46- 5/16" × 1.5T
Разомкнутая шайба

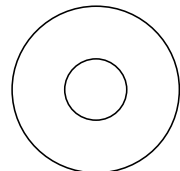
ШАГ 3.



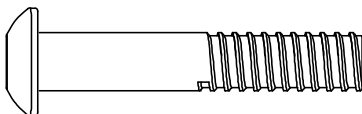
#150- 5/16" × 3/4" Болт с
шестигранной головкой (1шт)



#55- 5/16" Гайка
(2 шт)



#100- 8.5x23x1.5T
Плоская Шайба(1шт)



#56- 5/16" × 1-3/4" Болт с
шестигранной головкой (2шт)



#46- 5/16" × 1.5T
Разомкнутая шайба
(1шт)

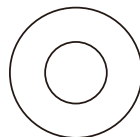
ШАГ 4.



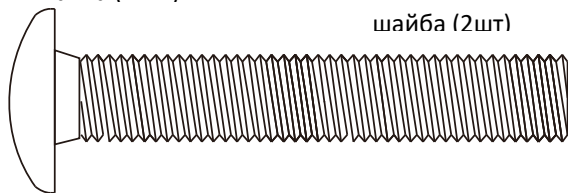
#30- 1/2"
Гайка (2 шт)



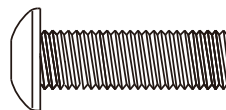
#46- 5/16"
Разомкнутая
шайба (2шт)



#44- 5/16"
Плоская шайба

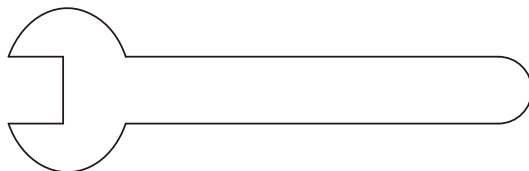


#29- 1/2" x 70мм Болт (2шт)

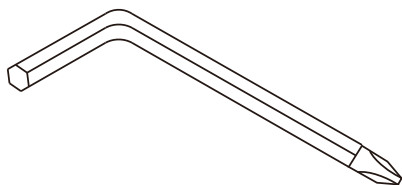


98- 5/16" x 1" Болт с
шестигранной головкой

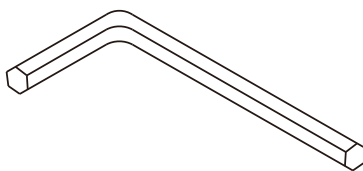
ИНСТРУМЕНТ



#69- 19мм Гаечный ключ (1шт)



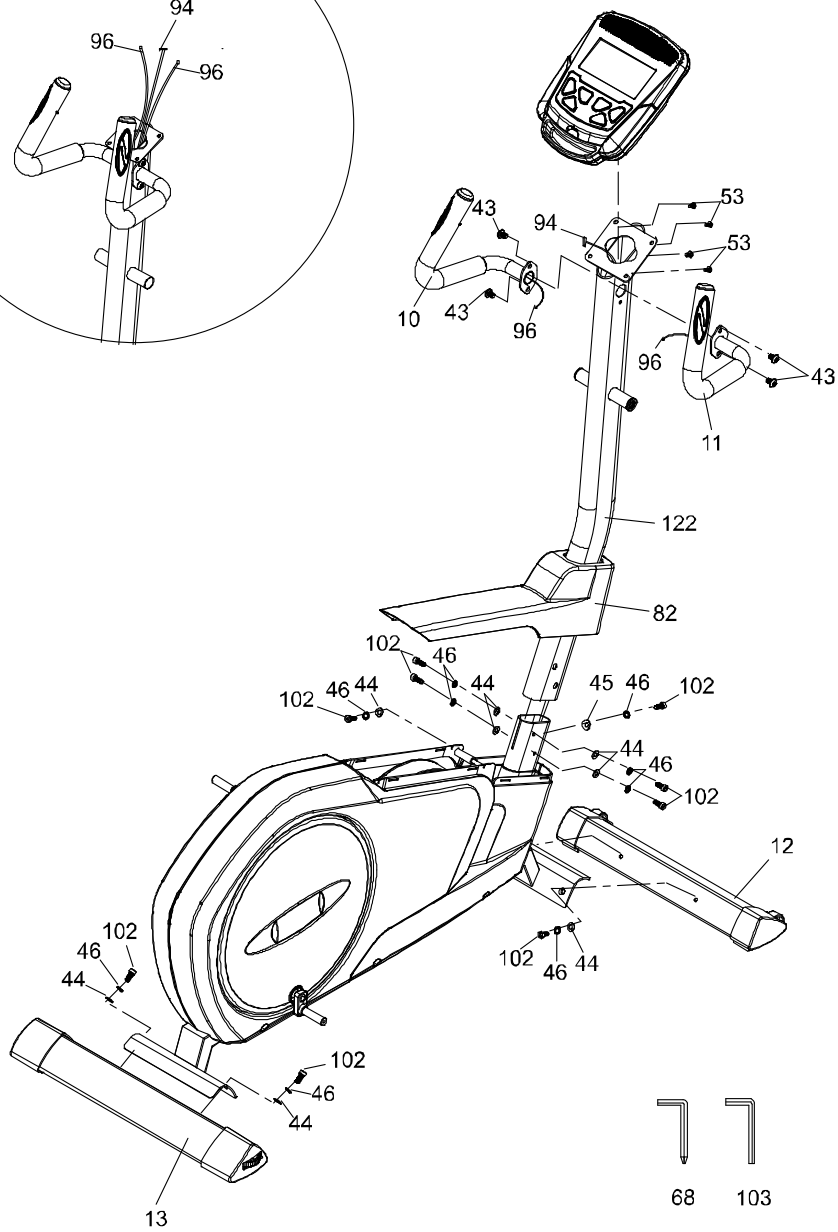
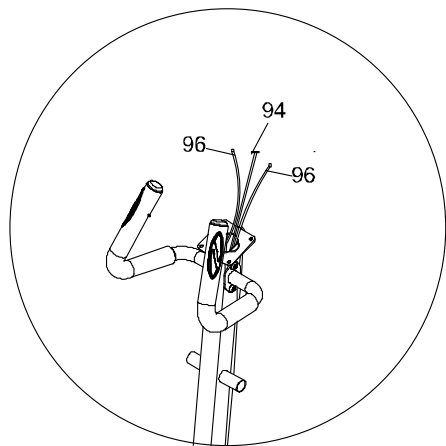
#68- Комбинированный
шестигранный ключ (2шт)



#103- 6 мм Шестигранный ключ
(1шт)

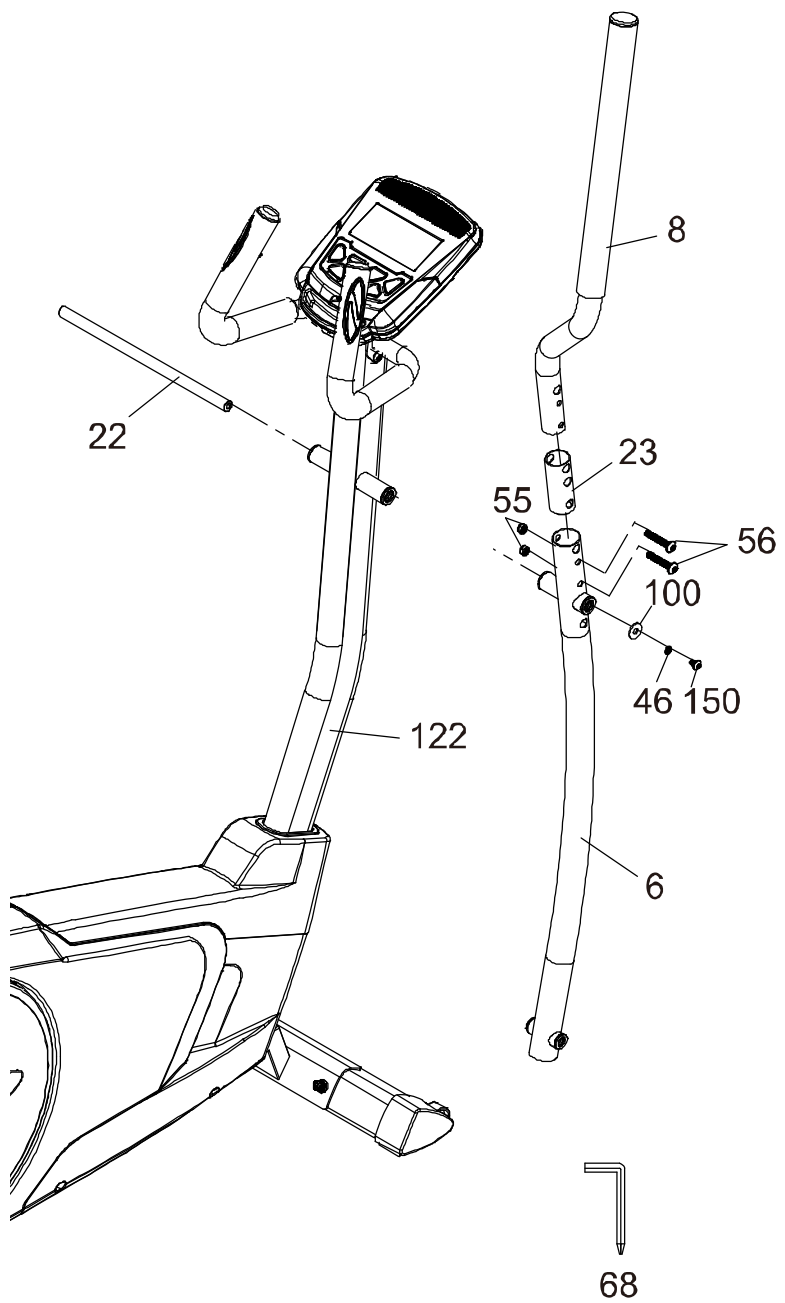
Шаг 1:

1. Найдите консольную стойку (122) и крышку консольной стойки (82). Убедитесь, что крышка консольной стойки расположена в правильную сторону. Протяните кабель (94) из нижней части стойки в верхнюю часть. Будьте осторожны и внимательны при установке консольной стойки на главный корпус, чтобы не повредить кабель, а также консоль.
2. Установите консольную стойку на главный корпус используя 6 мм шестигранный ключ (103), чтобы затянуть 5 шт 5/16" болтов (102) , 4 шт 5/16" плоской шайбы (44), 5 шт 5/16" разомкнутой шайбы (46) и 1 шт 5/16" изогнутой шайбы (45). Защелкните крышку консольной стойки (82) на корпусе тренажера
3. Протяните провод (96) от датчиков пульса (10, 11) через круглое отверстие консольной стойки (122), как показано ниже. Используйте комбинированный шестигранный ключ (68), чтобы затянуть 4 шт 5/16" болта с шестигранной головкой (43) для установки ручек на консольной стойки (122).
4. Подсоедините кабели (94 и 96) к консоли (58) и установите консоль на стойку (122) при помощи 4 шт М5 × 12 мм винт (53), используя комбинированный шестигранный ключ (68).
5. Установите передний стабилизатор (12) и задний стабилизатор (13) при помощи 4 шт и 5/16" болтов (102), 4 шт 5/16" разомкнутой шайбы (46) и 4 шт 5/16" плоской шайбы (44), используя 6 мм шестигранный ключ (103).



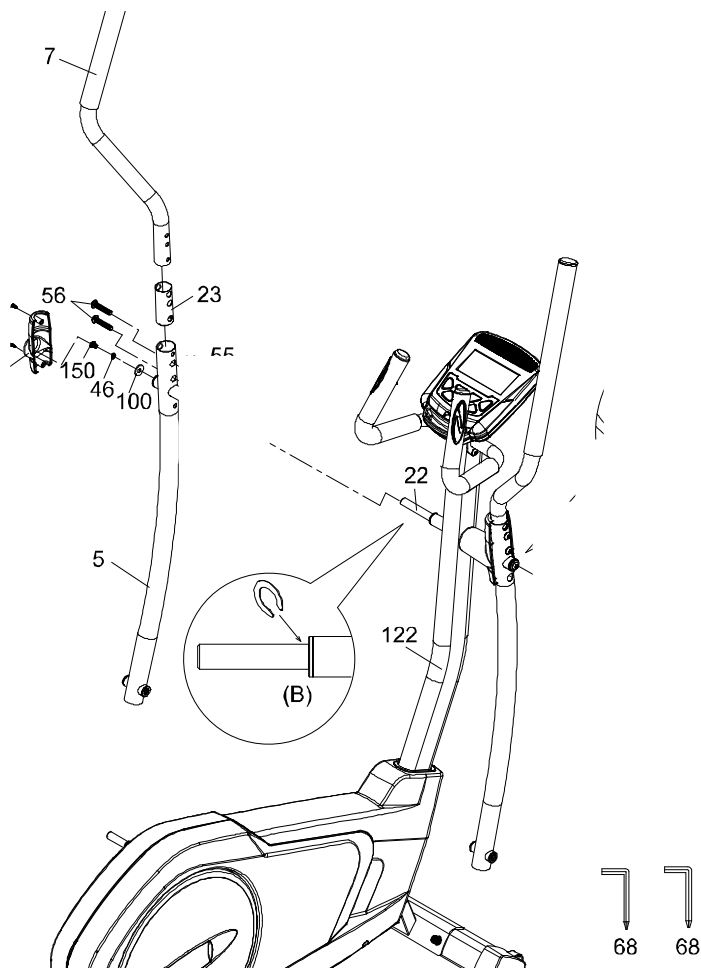
Шаг 2:

1. Установите верхний правый поручень (8) в металлический кронштейн (23) и соедините с нижней частью поручня (6). Используйте комбинированный шестигранный ключ (68), чтобы закрутить 2 шт 5/16" Болт с шестигранной головкой (56) и 2 шт 5/16" гайки (55).
2. Возьмите металлическую ось (22) и вставьте ее в посадочное отверстие консольной стойки, после установки оси необходимо установить декоративную крышку (79) и поручень (6). Используйте комбинированный шестигранный ключ (68), чтобы закрутить 5/16" болт с шестигранной головкой (150), 5/16" ×1.5T Разомкнутую шайбу (46) и 8.5 мм х 23 плоскую шайбу (100) с помощью ключа (22).



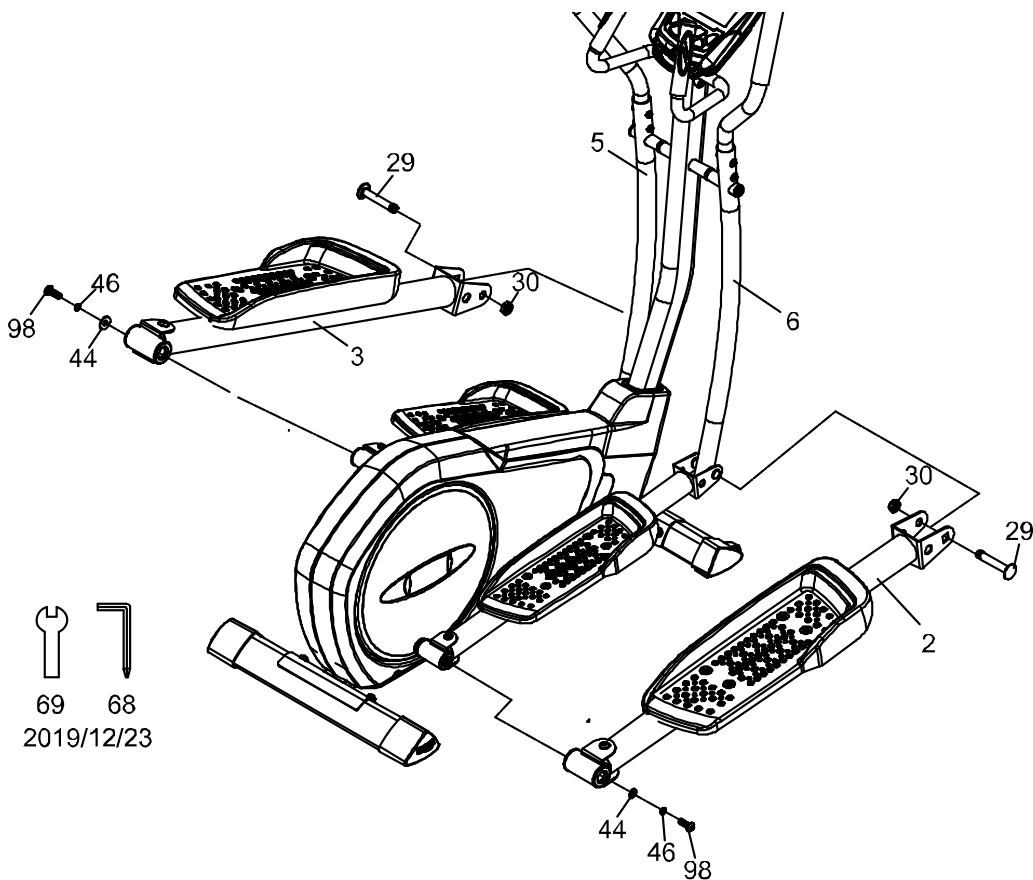
Шаг 3:

1. Установите верхний левый поручень (7) в металлический кронштейн (23) и соедините с нижней частью поручня (5). Для закрепления используйте комбинированный шестигранный ключ (68), 2 шт 5/16" болтов с шестигранной головкой (56) и 2 шт 5/16" гайки (55).
2. Установите нижнюю часть поручня на металлическую ось (22). Закрепите конструкцию используя комбинированный шестигранный ключ (68), чтобы закрутить 5/16" болт с шестигранной головкой (150), 5/16" × 1.5T Разомкнутую шайбу (46) и 8.5 мм x 23 плоскую шайбу (100) с помощью ключа (22).
3. Если есть зазор в области, пожалуйста, установите С-образную шайбу в это место



Шаг 4:

1. Найдите правую часть основы педали (2) и устанавливайте на педальную ось большого вращающегося колеса в задней части эллиптического тренажера. Используйте комбинированный шестигранный ключ (68), чтобы закрутить 5/16" болт с шестигранной головкой (98), 5/16" разомкнутую шайбу (46) и 5/16" плоскую шайбу (44).
2. Найдите 1/2 "x 70 мм болт кронштейна (29) и вставьте через кронштейн на стойке рычага педали (2) и нижний поворотный кронштейн (6). Используйте 19мм гаечный ключ (69), чтобы затянуть 1/2" гайку (30) на болт (29).
3. Повторите действия 1-3 в шаге 4 для левой стороны.





Основные функции

START/STOP:

1. Начало, пауза и завершение тренировки.
2. Начало программы измерения жира.
3. Если удерживать клавишу нажатой, в течение трех секунд, консоль выполнит полный сброс.

DOWN: Уменьшает значение выбранного параметра тренировки, время, расстояние и т.д. Уменьшение уровня сопротивления.

UP: Увеличивает значение выбранного параметра тренировки. Увеличивает уровень сопротивления.

ENTER: Нажмите клавишу для ввода подтверждения необходимого значения.

RECOVERY: Нажмите клавишу для запуска программы восстановления. Работает только, когда компьютер принимает значение частоты сердечных сокращений.

Восстановление является показателем спортивной подготовки. После одной минуты измерения сразу после тренировки на экране появятся баллы от 1 до 6. 1 балл является показателем высокого уровня подготовки, 6 баллов указывает на плохое состояние.

MODE: Нажмите клавишу для переключения дисплея из RPM на скорость, с расстояния на дистанцию, с мощности на калории.

Выбор тренировки

После включения, используйте кнопку вверх или вниз для выбора программы тренировки, затем нажмите ENTER. Существует 7 основных программ для тренировки:

- **Manual** - ручной режим,
- **Pre- programs** – предустановленные программы,
- **Watt Program** – Ватт-программа,
- **Body Fat Program** – сжигание жира,
- **Target Heart Rate program** – пульсозависимая программа,
- **Heart Rate Control program** – программа сердечного ритма,
- **User Program** – пользовательские программы.

Рабочие параметры:

ВРЕМЯ / ДИСТАНЦИЯ / КАЛОРИИ / ВОЗРАСТ / ВАТТ / ИМПУЛЬС

Выбор параметров тренировки:

После выбора желаемой программы тренировки (Manual, Pre-set Programs, Watt Program, Target Heart Rate, Heart Rate Control and User Program), вы можете еще установить несколько параметров тренировки для достижения желаемых результатов.

Внимание: Некоторые параметры невозможно установить в определенных программах тренировки. Например: **Время и Дистанция не могут быть изменены в некоторых программах.**

После выбора программы тренировки нажмите кнопку ENTER, чтобы изменить параметр ВРЕМЯ.

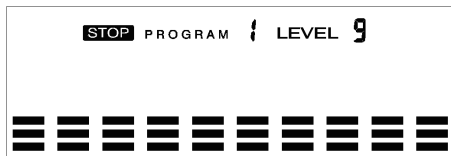
Используйте кнопку ВВЕРХ или ВНИЗ вы можете установить желаемое значение времени. Нажмите клавишу ENTER для ввода значения.

Задавать параметры, используя кнопки ВВЕРХ или ВНИЗ. Нажмите кнопку START/STOP, чтобы начать тренировку.

Параметр	Диапазон значений	Значение по умолчанию	Уменьшение / Увеличение	Описание
Время	0:00~ 99:00	00:00	± 1:00	Когда на дисплее отображается 0:00, время будет отображаться на возрастание. Когда на дисплее отображается 1:00-99:00, время будет отображаться на уменьшение.
Дистанция	0.00~999.0	0.00	±1.0	Когда на дисплее отображается 0.0, расстояние будет отображаться на возрастание. Когда на дисплее отображается 1.0~999.0, расстояние будет отображаться на уменьшение.
Калории	0~9995	0.0	±5	Когда на дисплее отображается 0, калории будут отображаться на возрастание. Когда на дисплее отображается 5~9995, калории будут отображаться на уменьшение.
Ватт	40~250	100	±5	Пользователь может задавать параметр Ватт только в программе Ватт-контроль.
Возраст	10~99	30	±1	Программа TARGET HR будет основываться на возрасте. Когда частота пульса превышает TARGET HR, число пульса будет мигать.
Пульс	60~220	90	±1	Настройка параметров для программы контроля сердечного ритма.

Ручная программа (P1)

Профиль



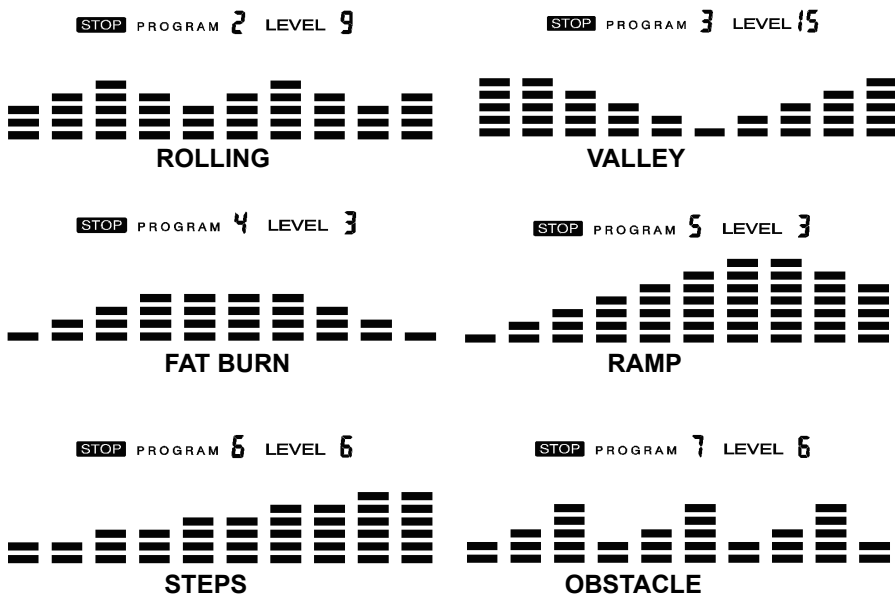
Выберите программу “Manual” используя кнопки UP или DOWN, затем нажмите кнопку ENTER. 1-й параметр “Time” будет мигать, и пользователь может задать желаемое значение, используя кнопки UP или DOWN. Нажмите кнопку ENTER, чтобы сохранить заданное значение и переходите к следующему параметру, который вы хотите задать.

**** (Если пользователь настраивает целевой параметр время тренировки, то следующий параметр Расстояние не может быть изменен).** Продолжите изменять желаемые параметры, затем нажмите кнопку START/STOP для начала тренировки.

Внимание: Когда один из параметров тренировки достигнет, нуля консоль издаст звуковой сигнал и тренировка автоматически остановится. Нажмите кнопку START для продолжения тренировки.

Предустановленные программы (P2~P7)

Профиль



Установка параметров для предустановленных программ

Выберите одну из предустановленных программ, используя кнопки UP или DOWN, затем нажмите кнопку ENTER.

1-й параметр "Time" будет мигать, и пользователь может задать желаемое значение, используя кнопки UP или DOWN. Нажмите кнопку ENTER, чтобы сохранить заданное значение и переходите к следующему параметру, который вы хотите задать. Продолжите изменять желаемые параметры, затем нажмите кнопку START/STOP для начала тренировки.

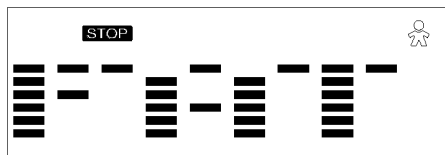
Тренировка в любой из предустановленных программ

Пользователь во время тренировки по предустановленной программе может регулировать уровень сопротивления с помощью кнопок UP/DOWN во время тренировки.

Внимание: Если пользователь настраивает целевой параметр время тренировки, то следующий параметр Расстояние не может быть изменен. Когда один из параметров тренировки достигнет нуля, консоль издаст звуковой сигнал и тренировка автоматически остановится. Нажмите кнопку START для продолжения тренировки.

Программа измерения BODY FAT (жироанализатор)

Профиль



Выберите "BODY FAT" используя кнопки UP или DOWN, затем нажмите кнопку ENTER.

"Male (Пол)" будет мигать, и пользователь может задать желаемое значение, используя кнопки UP или DOWN. Нажмите кнопку ENTER, чтобы сохранить заданное значение и переходите к следующему параметру.

- Параметр роста "175" начнет мигать и пользователь может задать желаемое значение роста, используя кнопки UP или DOWN, нажмите кнопку ENTER, чтобы сохранить заданное значение и переходите к следующему параметру.
- Параметр веса "75" начнет мигать и пользователь может задать желаемое значение веса, используя кнопки UP или DOWN, нажмите кнопку ENTER, чтобы сохранить заданное значение и переходите к следующему параметру.
- Параметр возраст "30" начнет мигать и пользователь может задать рост, используя кнопки UP или DOWN, нажмите кнопку ENTER, чтобы сохранить заданное значение.

Нажмите кнопку START/STOP, чтобы начать измерение. Пожалуйста, поместите во время измерения свои руки на датчики пульса.

После 15 секунд на дисплее появится значение Body Fat %, BMR, BMI и BODY TYPE.

Внимание: Типы телосложения:

Есть 9 возможных типов тела в соответствии с рассчитанным Body Fat %:

Тип 1-й в диапазоне от 5% до 9%.

Тип 2-й от 10% до 14%.

Тип 3-й от 15% до 19%.

Тип 4-й от 20% до 24%.

Тип 5-й от 25% до 29%.

Тип 6-й от 30% до 34%.

Тип 7-й от 35% до 39%.

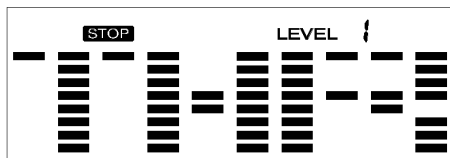
Тип 8-й от 40% до 44%.

Тип 9-й от 45% до 50%.

BMR: Основная Скорость метаболизма это количество энергии, расходуемой

Пульсозависимая программа (TARGET HEART RATE)

Профиль



Задание параметров для TARGET H.R

Выберите "TARGET H.R." используя кнопки UP или DOWN, затем нажмите ENTER. 1-й параметр, "Время" будет мигать, и пользователь может задать желаемое значение, используя кнопки UP или DOWN. Нажмите кнопку ENTER, чтобы сохранить заданное значение и переходите к следующему параметру.

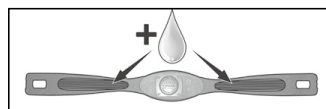
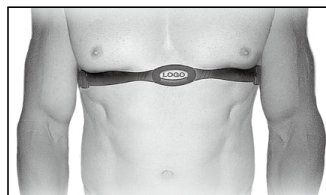
** (Если пользователь настраивает целевой параметр время тренировки, то следующий параметр Расстояние не может быть изменен). Продолжите изменять желаемые параметры, затем нажмите кнопку START/STOP для начала тренировки.

Важно: Если ваш пульс выше или ниже (± 5) установленных целевых показателей HR, компьютер будет регулировать сопротивление нагрузки автоматически, он будет проверять примерно каждые 10 секунд. Если сигнал частоты сердечных сокращений исчезает, то компьютер будет поддерживать постоянное сопротивление нагрузки в течение 60 секунд, после чего он будет уменьшать сопротивление нагрузки на уровень каждые 10 секунд.

Когда один из параметров тренировки достигнет нуля консоль, издаст звуковой сигнал и тренировка автоматически остановиться. Нажмите кнопку START для продолжения.

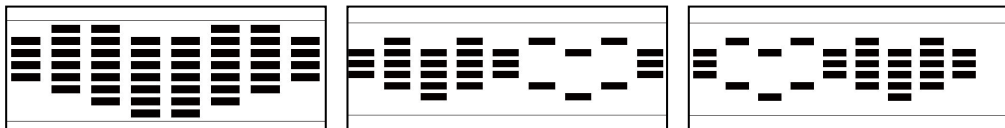
Использование передатчика пульса (Поставляется отдельно)

1. Прикрепите передатчик эластичным ремешком с помощью застежек.
2. Отрегулируйте ремень как можно плотнее, но не слишком плотно, чтобы удобно было заниматься.
3. Расположите передатчик по центру грудной клетки логотипом наружу (некоторым будет удобнее поставить передатчик чуть левее центра груди). Отрегулируйте удобное положение передатчика и окончательно закрепите его на теле.
4. Расположите передатчик непосредственно под грудной мышцей.
5. Пот является лучшим проводником при измерении электрических сигналов сердцебиения. Тем не менее, можно использовать обычную воду для предварительного смачивания электродов (2 ребристые овальные области на обратной стороне ремня и обе стороны передатчика). Также рекомендуется одевать передатчик ремнем за несколько минут до начала тренировки. Для некоторых пользователей, из-за химической особенности тела, может потребоваться больше времени для достижения сильного, устойчивого сигнала в начале тренировки. После "разогрева", это время уменьшается. Так же следует отметить, что ношение одежды поверх передатчика не влияет на производительность.
6. Ваша тренировка должна происходить в пределах досягаемости (расстояние между передатчиком / приемником) – для получения устойчивого сигнала. Длина диапазона может несколько изменяться, но в целом следует находиться достаточно близко к консоли для поддержания хорошего, сильного, надежного приема сигнала. Ношение передатчика на голом теле гарантирует вам нормальную работу. Если хотите, вы можете носить передатчик на рубашке. Для этого смочите область рубашки, для обеспечения контакта с электродами.



Программа контроля сердечного ритма

Профиль



Существует 4 вида целевого пульса:

1. HRC - 55% TARGET H.R= 55% of (220 - возраст)
2. HRC - 65% TARGET H.R= 65% of (220 - возраст)
3. HRC - 75% TARGET H.R= 75% of (220 - возраст)
4. HRC - 85% TARGET H.R= 85% of (220- возраст)

Выбор параметров для программы контроля сердечного ритма

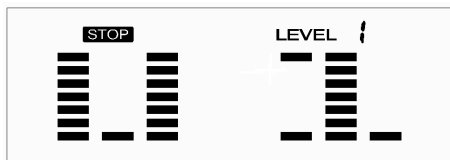
Выберите "Heart Rate Control Program" используя кнопки UP или DOWN, затем нажмите ENTER. 1-й параметр "Time" будет мигать, и пользователь может задать желаемое значение, используя кнопки UP или DOWN. Нажмите кнопку ENTER, чтобы сохранить заданное значение и переходите к следующему параметру, который вы хотите задать.

** (Если пользователь настраивает целевой параметр время тренировки, то следующий параметр Расстояние не может быть изменен) Продолжите изменять желаемые параметры, нажмите кнопку START/STOP для начала тренировки.

Внимание: Если ваш пульс выше или ниже (± 5) установленных целевых показателей HR, компьютер будет регулировать сопротивление нагрузки автоматически, он будет проверять примерно каждые 10 секунд. Если сигнал частоты сердечных сокращений исчезает, то компьютер будет поддерживать постоянное сопротивление нагрузки в течение 60 секунд, после чего он будет уменьшать сопротивление нагрузки на уровень каждые 10 секунд.

Когда один из параметров тренировки достигнет нуля, консоль издаст звуковой сигнал и тренировка автоматически остановиться. Нажмите кнопку START KEY для продолжения.

Пользовательские программы Профиль



Тренажер может хранить в памяти 4 программы тренировки, заданные пользователем

Выбор параметров для пользовательской программы

Выберите “User” используя кнопки UP или DOWN, затем нажмите ENTER. 1-й параметр “Time” будет мигать, и пользователь может задать желаемое значение, используя кнопки UP или DOWN. Нажмите кнопку ENTER, чтобы сохранить заданное значение и переходите к следующему параметру, который вы хотите задать.

** (Если пользователь настраивает целевой параметр время тренировки, то следующий параметр Расстояние не может быть изменен). Продолжите изменять желаемые параметры.

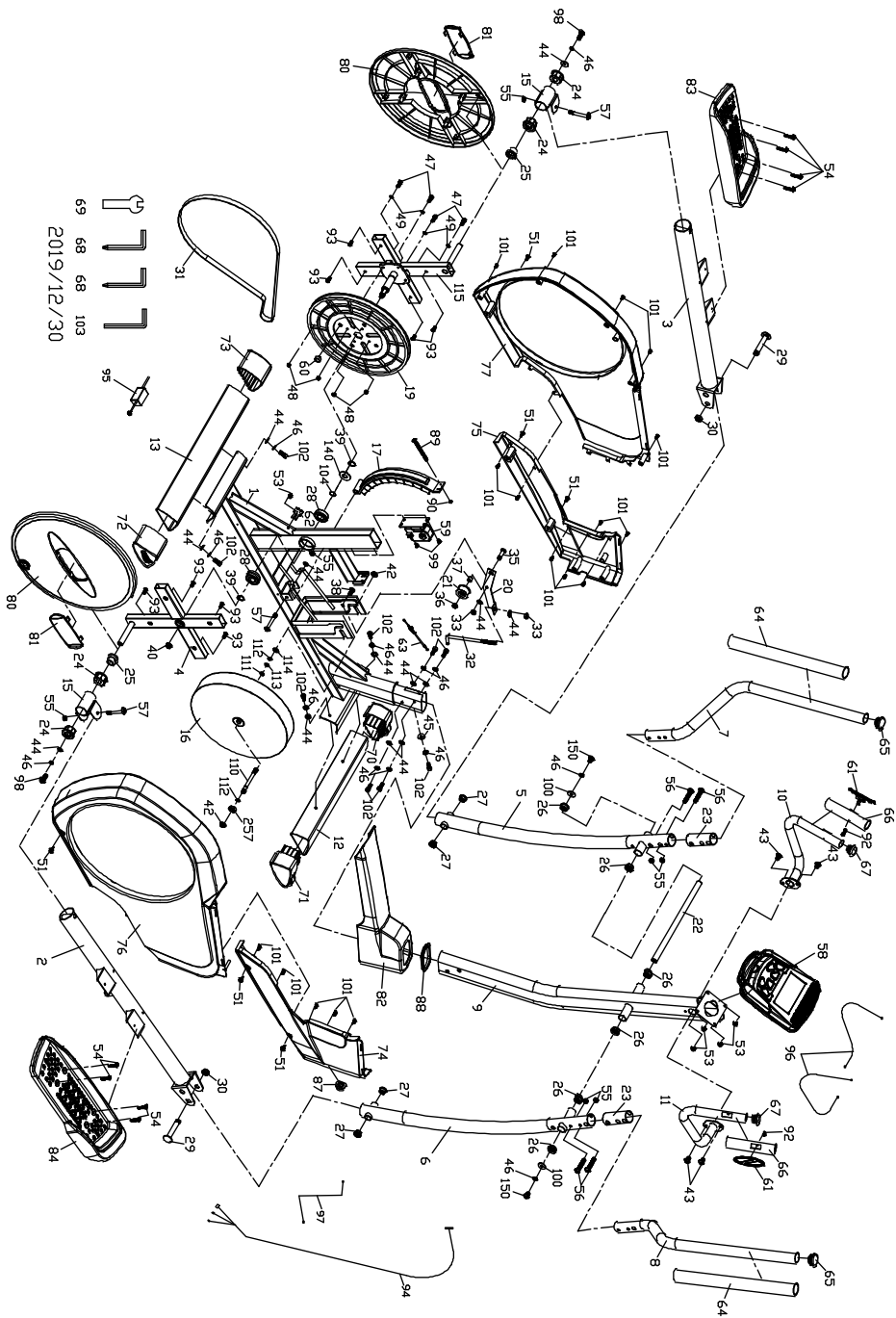
После завершения настройки параметров, 1 строка профиля будет мигать. Используйте кнопку UP или DOWN для регулировки уровня, затем нажмите ENTER, пока не достигнете нужного параметра. Нажмите кнопку START/STOP для начала тренировки.

Внимание: Когда один из параметров тренировки достигнет нуля, консоль издаст звуковой сигнал и тренировка автоматически остановится. Нажмите кнопку START для продолжения.

NO.	DESCRIPTION	Q'TY
1	Main Frame	1
2	Pedal Bar Assembly (R)	1
3	Pedal Bar Assembly (L)	1
4	Cross Bar	1
5	Lower Handle Bar (L)	1
6	Lower Handle Bar (R)	1
7	Left Swing Arm (Upper)	1
8	Right Swing Arm (Upper)	1
9	Console Mast	1
10	Hand Pulse Sensor Arm (L)	1
11	Hand Pulse Sensor Arm (R)	1
12	Front Stabilizer	1
13	Rear Stabilizer	1
15	Pedal Axle Bushing Assembly	2
16	Flywheel	1
17	Flywheel Magnets Mounting Plate	1
19	Drive Pulley	1
20	Idler Bracket	1
21	Idler Wheel	1
22	Swing Arm Axle	1
23	Swing Arm Bushing	2
24	Ø39 × 39 × 21L_Bushing	4
25	Pedal Axle Spacer	2
26	Podwer metallurgy Bushing	6
27	24.6 × 10.9m/m_Podwer metallurgy Bushing	4
28	6004_Flywheel Bearing	2
29	1/2" × 70L_Carriage Bolt	2
30	1/2" × 8T_Nyloc Nut	2
31	Belt	1
32	M8 × 190L_J Bolt	1
33	M8 × 7T_Nyloc Nut	2
35	3/8" × 28L_Carriage Bolt	1
36	3/8" × 7T_Nyloc Nut	1
37	Sleeve	1

NO.	DESCRIPTION	Q'TY
38	M8 × 20L_Carriage Bolt	1
39	20m/m_C Ring	2
40	M10 × 7T_Nut	1
42	3/8"-26UNF × 7T_Nut	2
43	5/16" × 3/4"_Button Head Socket Bolt	4
44	5/16" × 18 × 1.5T_Flat Washer	13
45	5/16" × 19 × 1.5T_Curved Washer	1
46	5/16" × 1.5T_Split Washer	13
47	1/4" × 5/8"_Hex Head Bolt	4
48	1/4" × 5.5T_Nyloc Nut	4
49	1/4" × 13 × 1T_Flat Washer	4
51	5 × 16L_Tapping Screw	6
53	M5 × 12L_Phillips Head Screw	5
54	M5 × 30L_Phillips Head Screw	8
55	5/16" × 6T_Nyloc Nut	7
56	5/16" × 1-3/4"_Button Head Socket Bolt	4
57	5/16" × 65L_Button Head Socket Bolt	3
58	Console	1
59	Gear Motor	1
60	Magnet	1
61	Handpulse Sensor (w/o wire)	2
62	200m/m_Sensor W/Cable	1
63	Steel Cable	1
64	Ø29 × 3T × 400L_Handgrip Foam	2
65	Ø32_Button Head Plug	2
66	Ø1" × 5T × 320L_Handgrip Foam	2
67	Ø25.4_Button Head Plug	2
68	Combination M5 Allen Wrench & Phillips Head Screw Driver	2
69	19m/m_Wrench	1
70	Left Transportation Wheel	1
71	Right Transportation Wheel	1
72	Rear Adjustment Base (R)	1
73	Rear Adjustment Base (L)	1
74	Front Shroud (R)	1
75	Front Shroud (L)	1

76	Rear Shroud (R)	1
77	Rear Shroud (L)	1
NO.	DESCRIPTION	Q'TY
80	Round Disk	2
81	Round Disk Cover	2
82	Console Mast Cover	1
83	Pedal (L)	1
84	Pedal (R)	1
87	Power Bracket	1
88	Console Mast End Cap	1
89	M5 × 75L_Phillips Head Screw	1
90	M5 × 4T_Nut	1
92	4 × 20L_Sheet Metal Screw	2
93	5 × 16L_Tapping Screw	8
94	2000m/m_Computer Cable	1
95	Power Adaptor	1
96	600m/m_Hand Pulse Sensor Assembly W/Cable	2
97	900m/m_DC Power Cord	1
98	5/16" × 1" _Button Head Socket Bolt	2
99	M5 × 12L_Phillips Head Screw	2
100	8.5 × 23 × 1.5T_Flat Washer	2
101	4 × 12L_Sheet Metal Screw	17
102	5/16" × 3/4" _Socket Head Cap Bolt	9
103	L Allen Wrench	1
104	Ø20_Wave Washer	1
110	Axle	1
111	Ø19 × Ø12.4 × 0.5T_Flat Washer	1
112	Ø12_C Ring	2
113	Ø12_Wave Washer	1
114	Ø3/8" × Ø19 × 1.5T_Flat Washer	1
115	Cross Bar	1
140	Ø20 × Ø30 × 2T_Flat Washer	1
150	5/16" × 3/4" _Button Head Socket Bolt	2
251	400m/m_Audio Cable (Optional)	1
252	Transformer Power Cord (Optional)	1
257	3/8" × UNF26 × 4T_Nut	1



69 68 68 103
2019/12/30