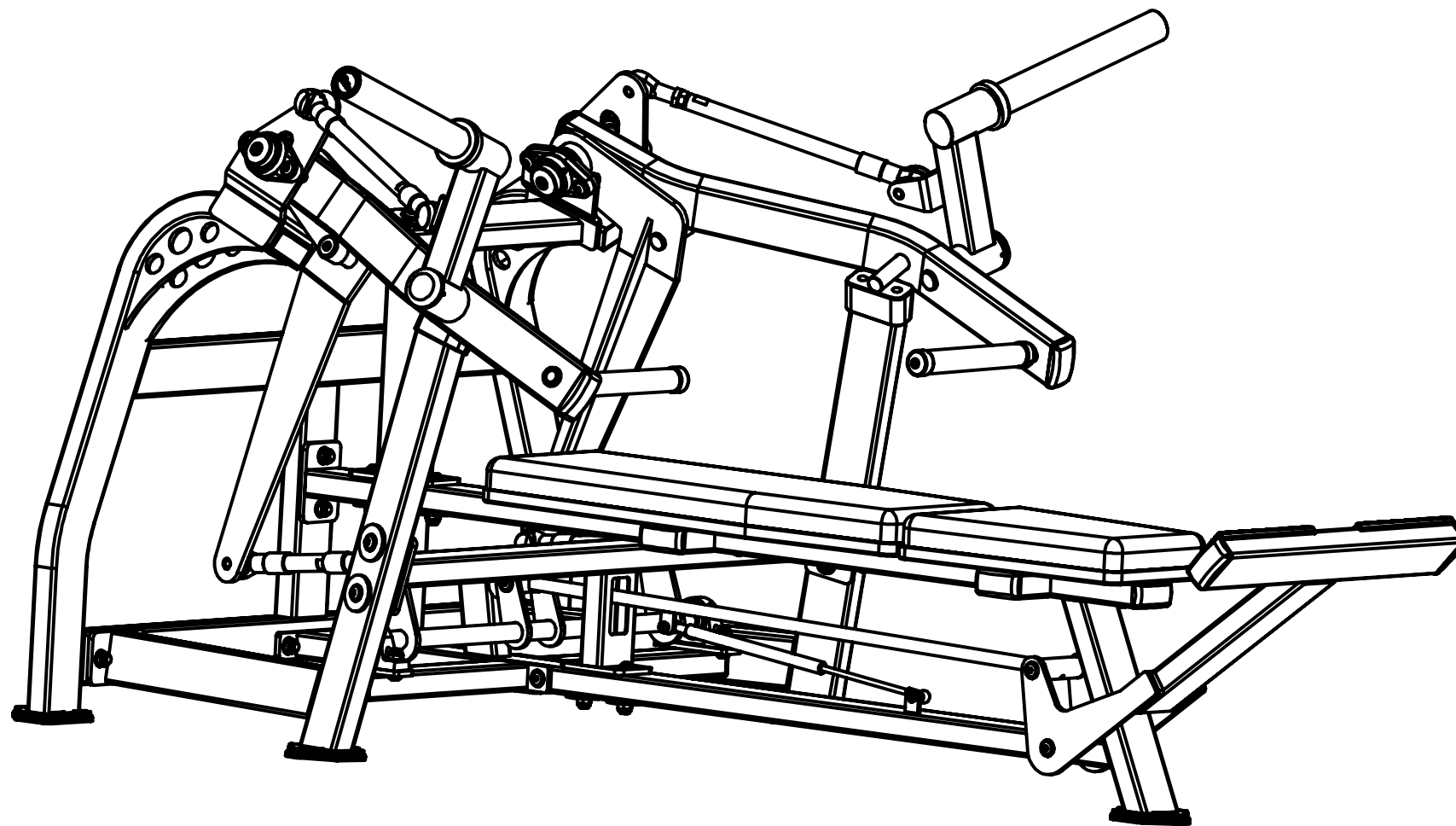
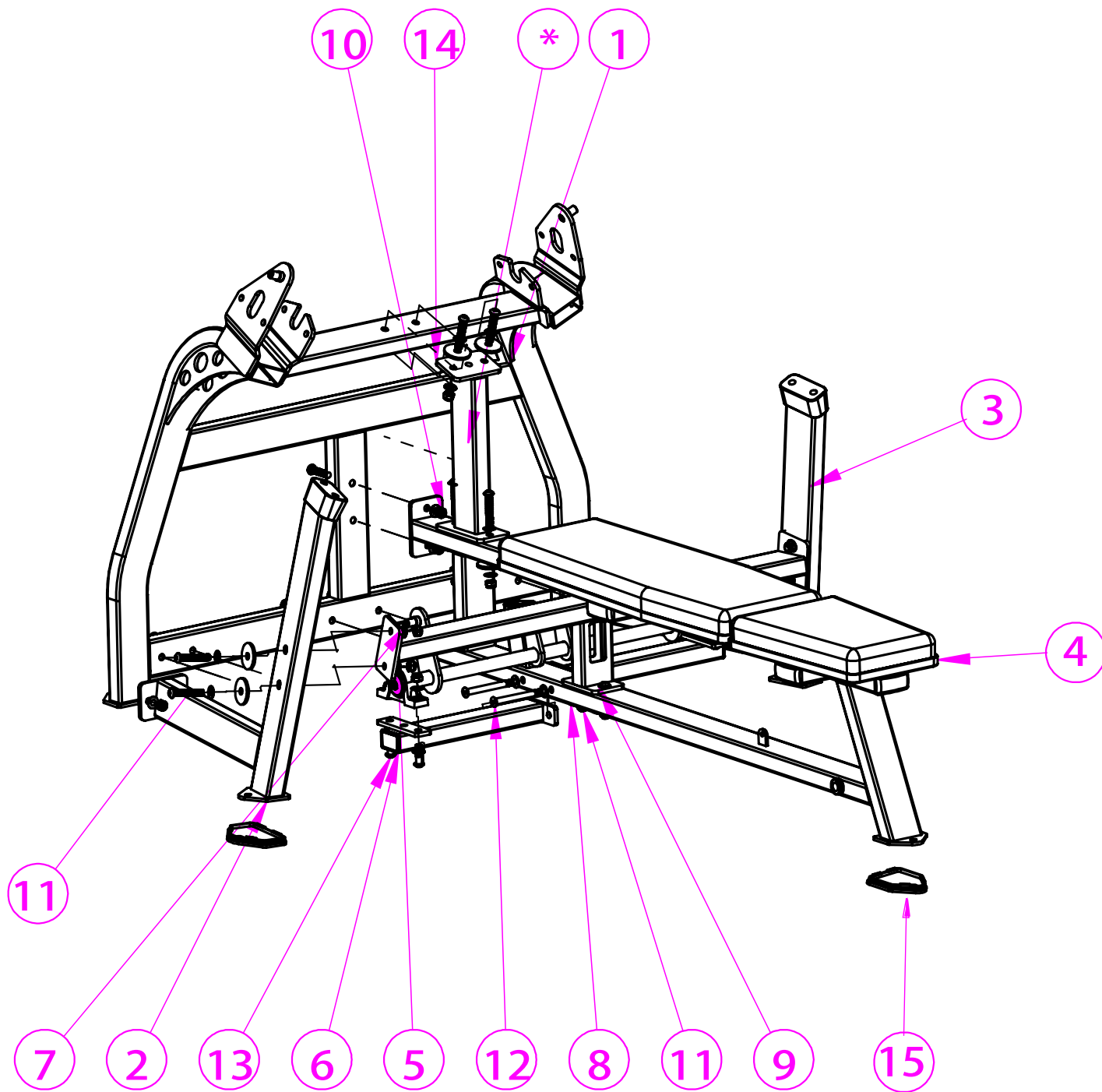


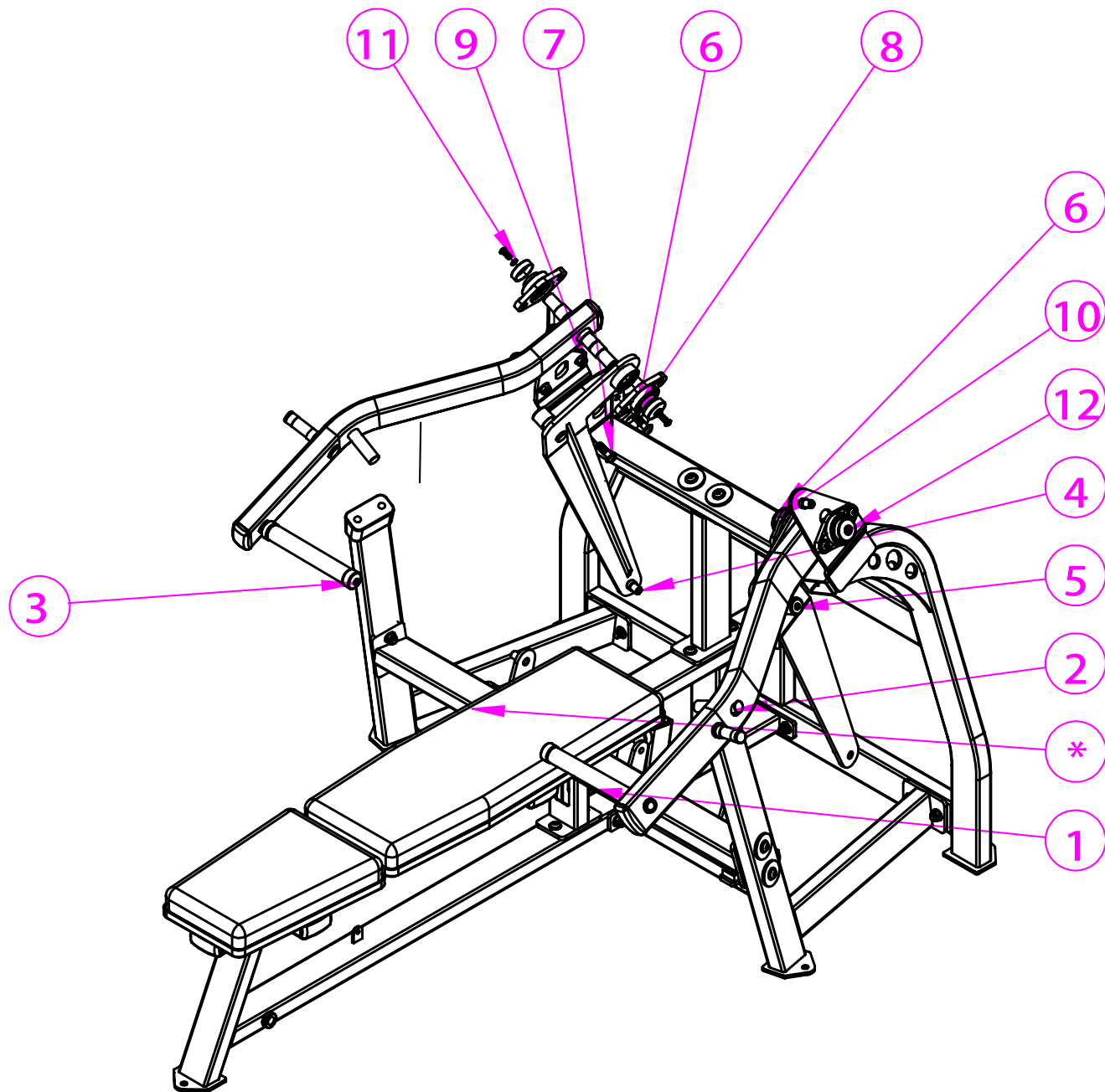
ГРУДНОЙ ЖИМ ЛЕЖА LD-1002

Инструкция по сборке

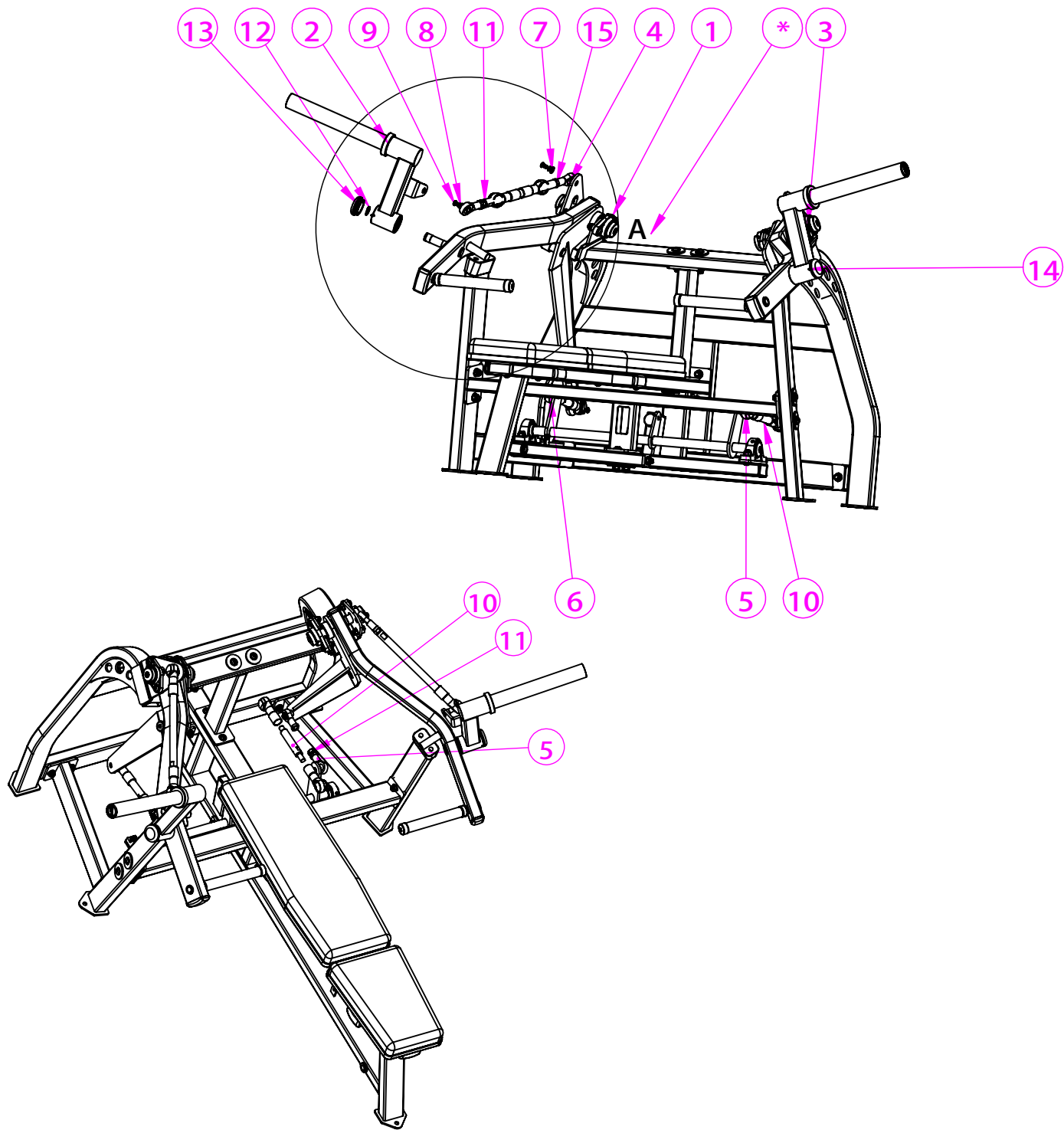




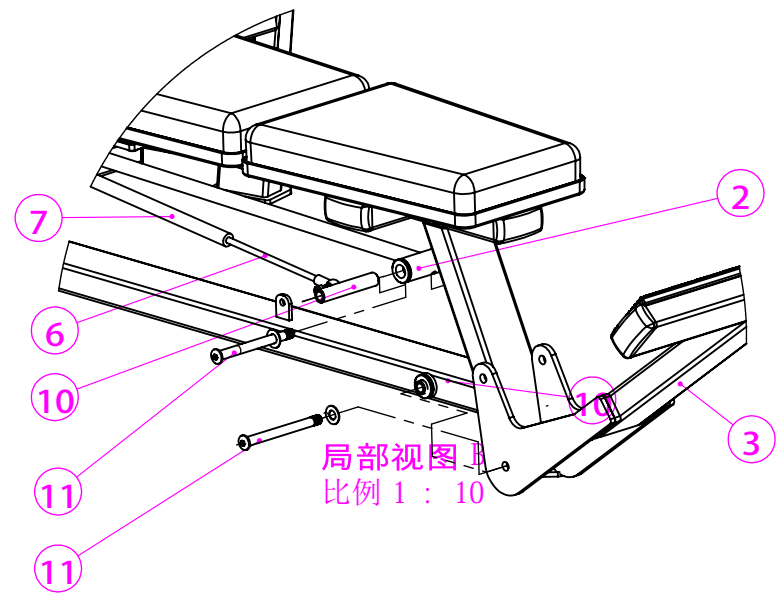
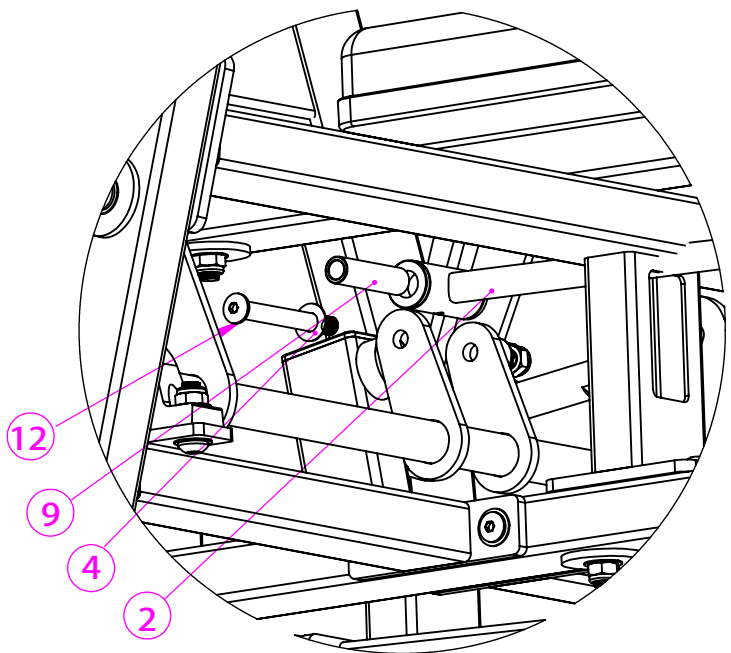
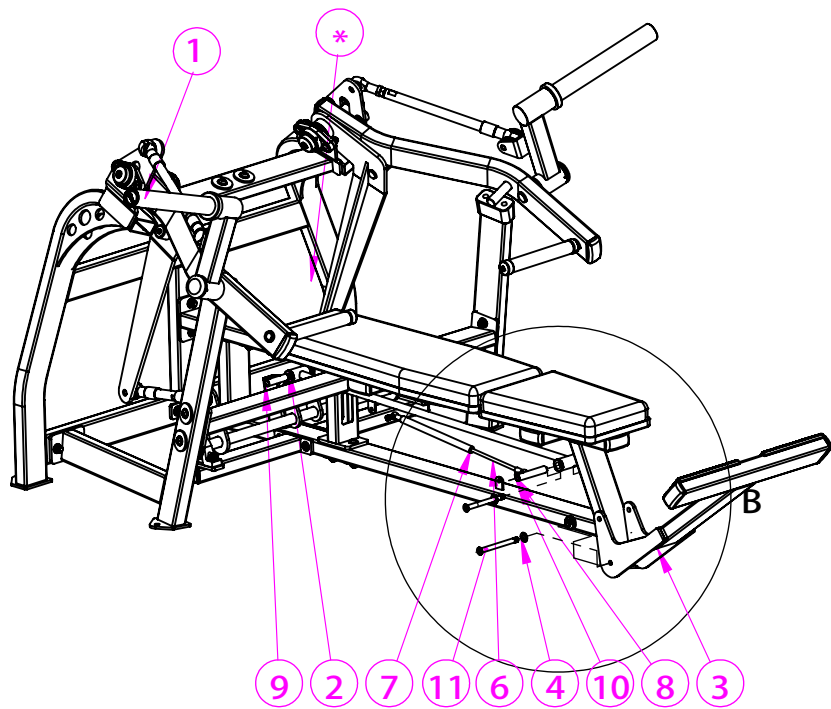
№	Название	Кол-во
1	Задняя рама	1
2	Боковая рама, правая	1
3	Боковая рама, левая	1
4	Сиденье	1
5	Поперечная рама	1
6	Опора	2
7	Приводной вал	1
8	Уплотняющая накладка 55	18
9	Шайба M12	47
10	Стопорная гайка M12	23
11	Винт M12X70	18
12	Винт M12X115	2
13	Винт M12X40	4
14	Верхняя опора	1
15	Резиновые накладки 40X80	5



№	Название	Кол-во
1	Шаг 1	1
2	Левый рычаг	1
3	Правый рычаг	1
4	R20-9593	1
5	Опора левого рычага	1
6	Корпус, ромб 205	4
7	Шайба M12	16
8	Винт M12X40	8
9	Стопорная гайка M12	8
10	Крышка корпуса (ромб) ϕ 48x17	4
11	Пружинная шайба M8	4
12	Винт M8X20	4



№	Название	Кол-во
1	Шаг 2	1
2	Правый рычаг	1
3	Левый рычаг	1
4	Винт 16	8
5	Подшипник Φ 16	8
6	Проушина	7
7	Плоская шайба М8	8
8	Пружинная шайба М8	8
9	Винт М8Х16	8
10	Короткий стержень	2
11	Гайка М16	4
12	Зажим 25	2
13	Декоративная крышка 52	2
14	Домкратный болт М5Х6	5
15	Длинный стержень	2



№	Название	Кол-во
1	Шаг 3	1
2	Силовой рычаг	1
3	Педаля	1
4	Шайба M12	6
5	Стопорная гайка M12	3
6	Конец пневматич. пружины 200	1
7	Верх пневматич. пружины 200	1
8	Винт пневматич. пружины	2
9	Ось $\Phi 18 \times 70$	1
10	Ось $\phi 18 \times 100$	3
11	Винт M12X135	2
12	Винт M12X105	1