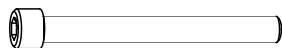


# СБОРКА. ШАГ 1

## НЕОБХОДИМЫЕ ДЕТАЛИ



Болты (А), кол-во: 8  
НВОЛТ М10×75

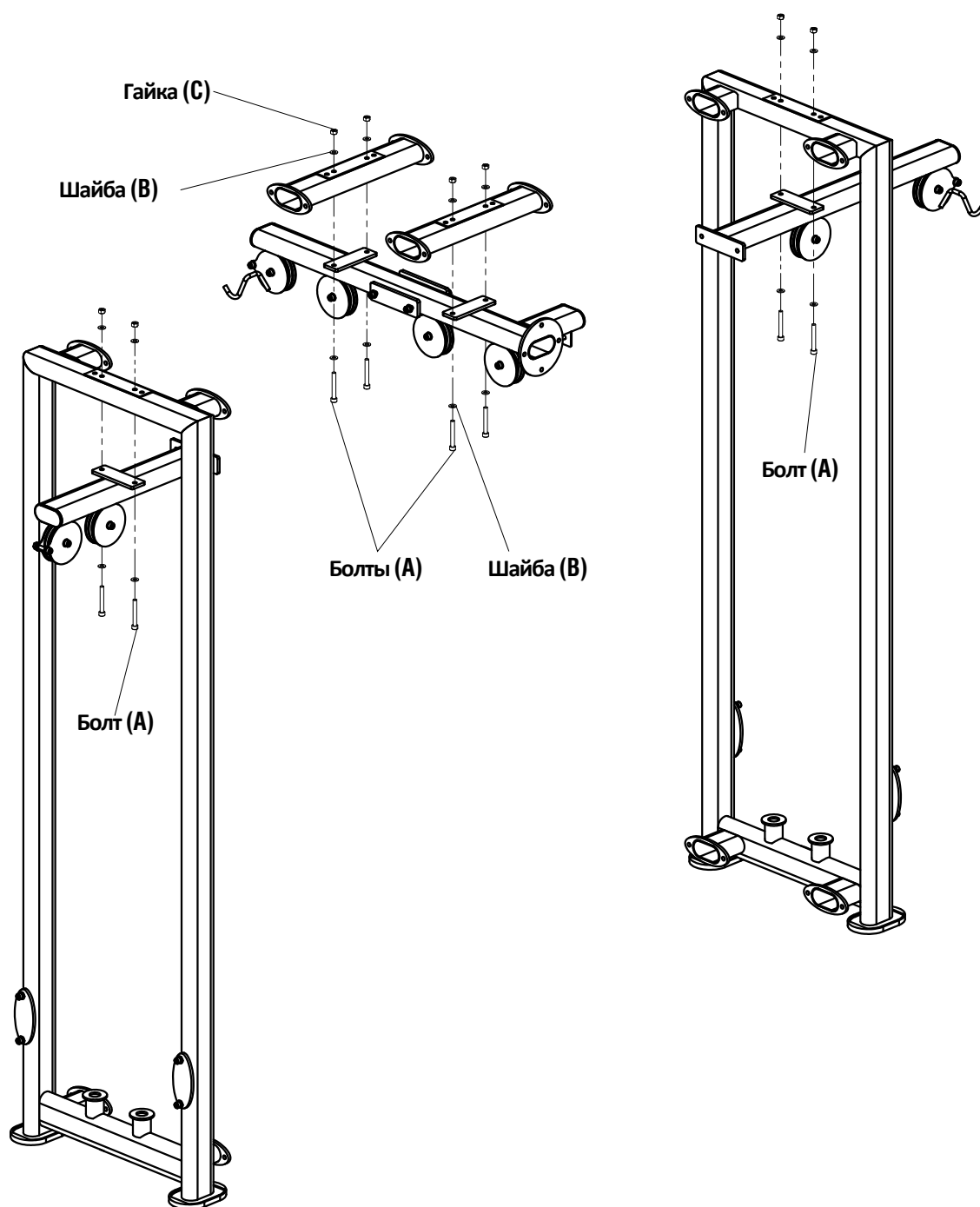


Шайбы (В), кол-во: 16  
FW М10



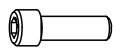
Гайки (С), кол-во: 8  
ННУТ М10

**ПРИМЕЧАНИЕ:** на каждом этапе сборки перед тем, как начать закручивать плотно болты, убедитесь, что все болты и гайки на месте и частично завинчены.



# СБОРКА. ШАГ 2

## НЕОБХОДИМЫЕ ДЕТАЛИ



Болты (А), кол-во: 16  
НВОЛТ М10×30



Болты (В), кол-во: 4  
НВОЛТ М10×20



Шайбы (С), кол-во: 40  
FW М10

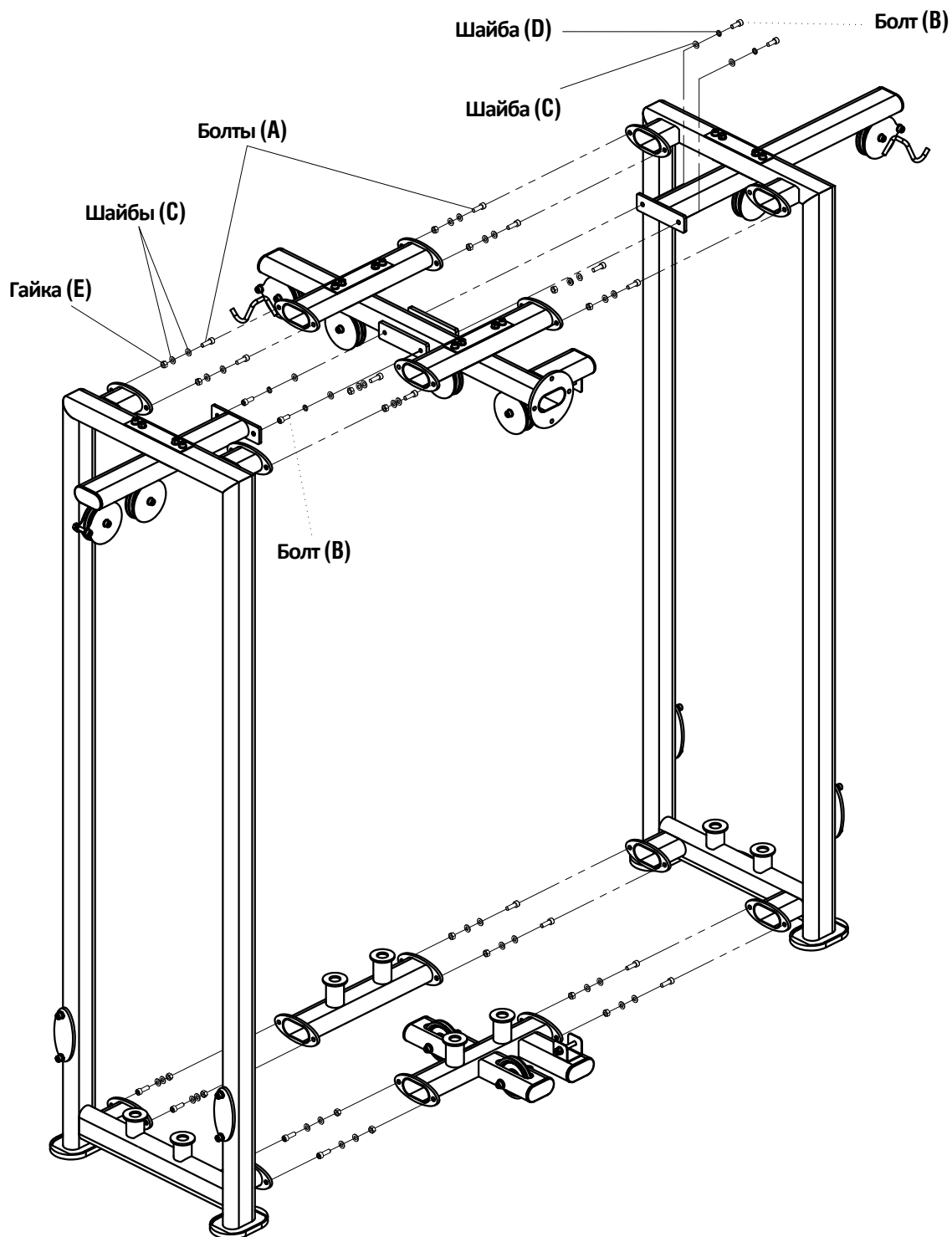


Шайбы (D), кол-во: 4  
FW М10



Гайки (Е), кол-во: 16  
ННУТ М10

**ПРИМЕЧАНИЕ:** на каждом этапе сборки перед тем, как начать закручивать плотно болты, убедитесь, что все болты и гайки на месте и частично завинчены.



# СБОРКА. ШАГ 3

## НЕОБХОДИМЫЕ ДЕТАЛИ

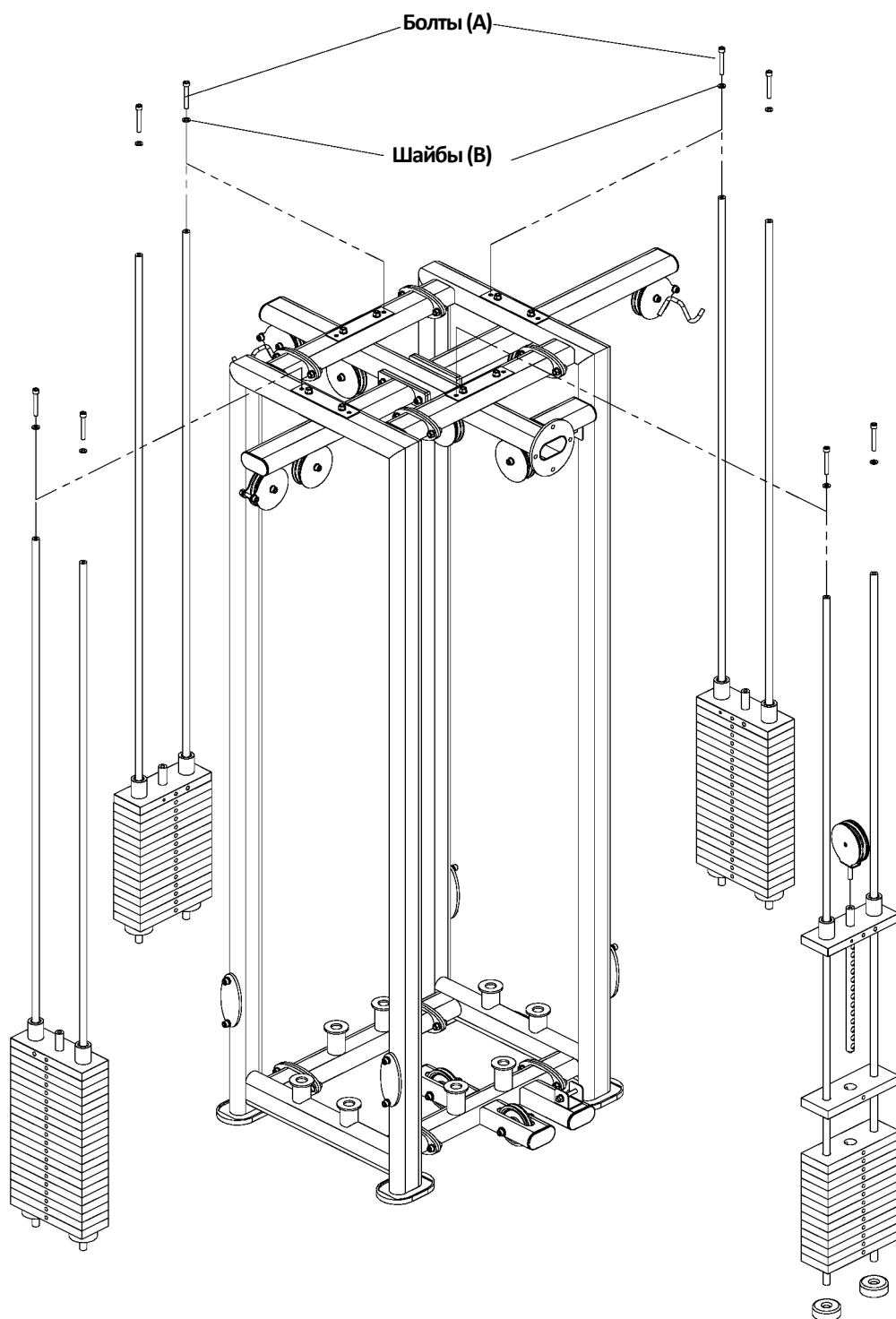


Болты (А), кол-во: 8  
HBOLT M10×75



Шайбы (В), кол-во: 16  
FW M10

**ПРИМЕЧАНИЕ:** на каждом этапе сборки перед тем, как начать закручивать плотно болты, убедитесь, что все болты и гайки на месте и частично завинчены.



# СБОРКА. ШАГ 4

## НЕОБХОДИМЫЕ ДЕТАЛИ



Болты (А), кол-во: 2  
HBOLT M10×75



Болты (В), кол-во: 6  
HBOLT M10×25



Шайбы (С), кол-во: 10  
FW M10

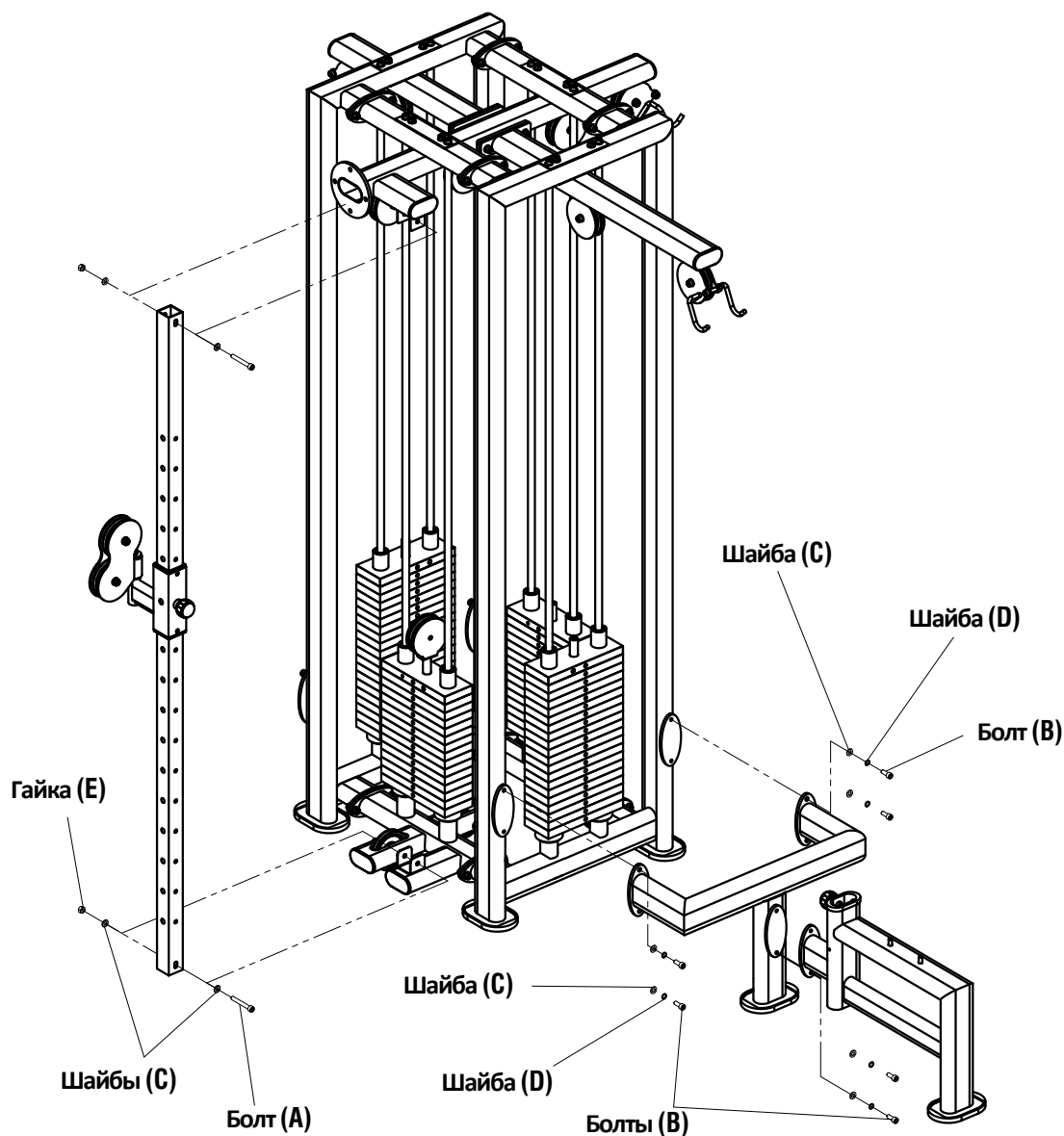


Шайбы (D), кол-во: 6  
FW M10



Гайки (Е), кол-во: 2  
HNUT M10

**ПРИМЕЧАНИЕ:** на каждом этапе сборки перед тем, как начать закручивать плотно болты, убедитесь, что все болты и гайки на месте и частично завинчены.



# СБОРКА. ШАГ 5

## НЕОБХОДИМЫЕ ДЕТАЛИ



Болты (А), кол-во: 2  
HBOLT M10×95



Болты (В), кол-во: 6  
HBOLT M10×25



Шайбы (С), кол-во: 10  
FW M10

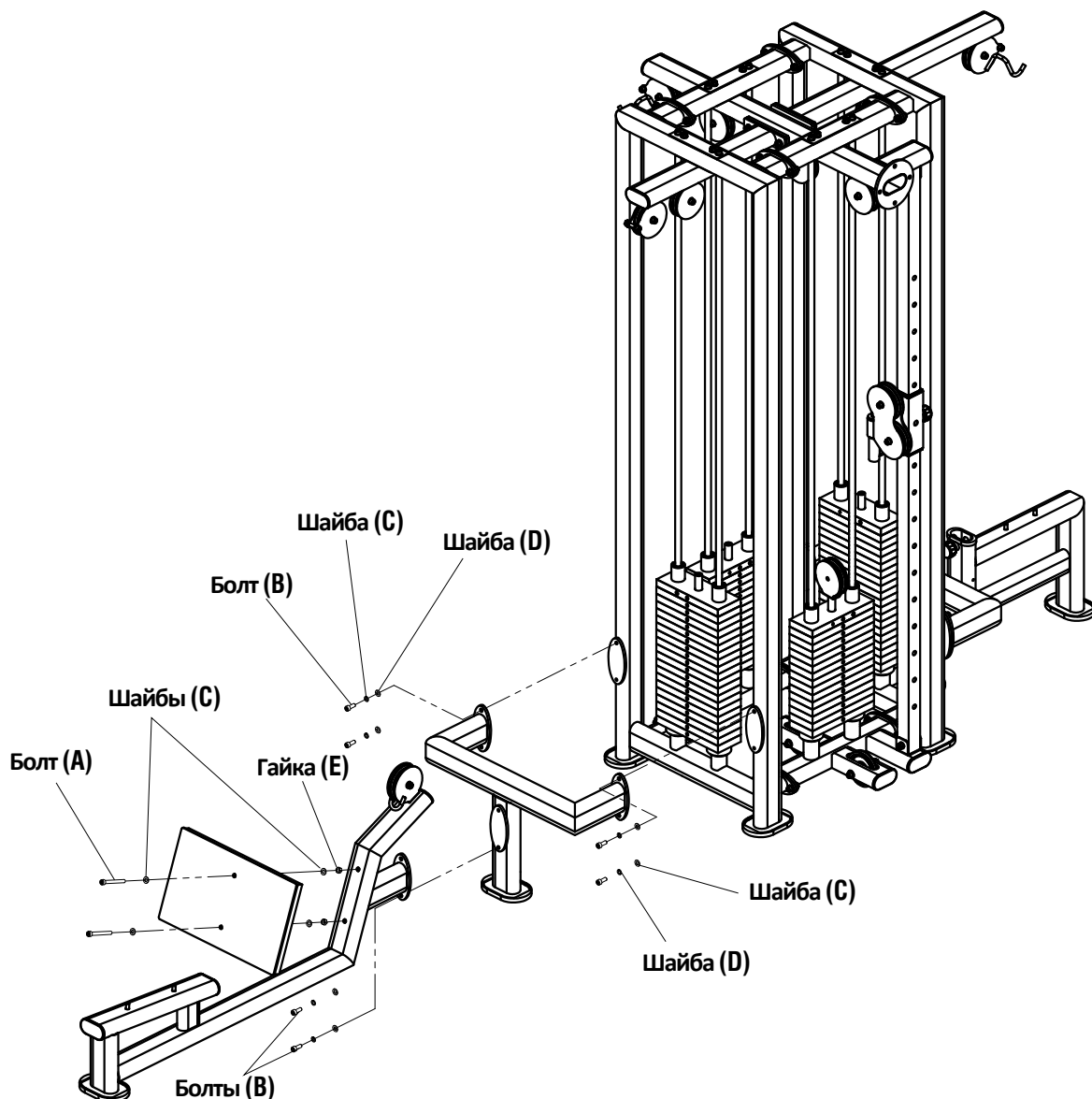


Шайбы (D), кол-во: 6  
FW M10



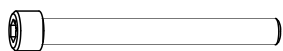
Гайки (Е), кол-во: 2  
HNUT M10

**ПРИМЕЧАНИЕ:** на каждом этапе сборки перед тем, как начать закручивать плотно болты, убедитесь, что все болты и гайки на месте и частично завинчены.



# СБОРКА. ШАГ 6

## НЕОБХОДИМЫЕ ДЕТАЛИ

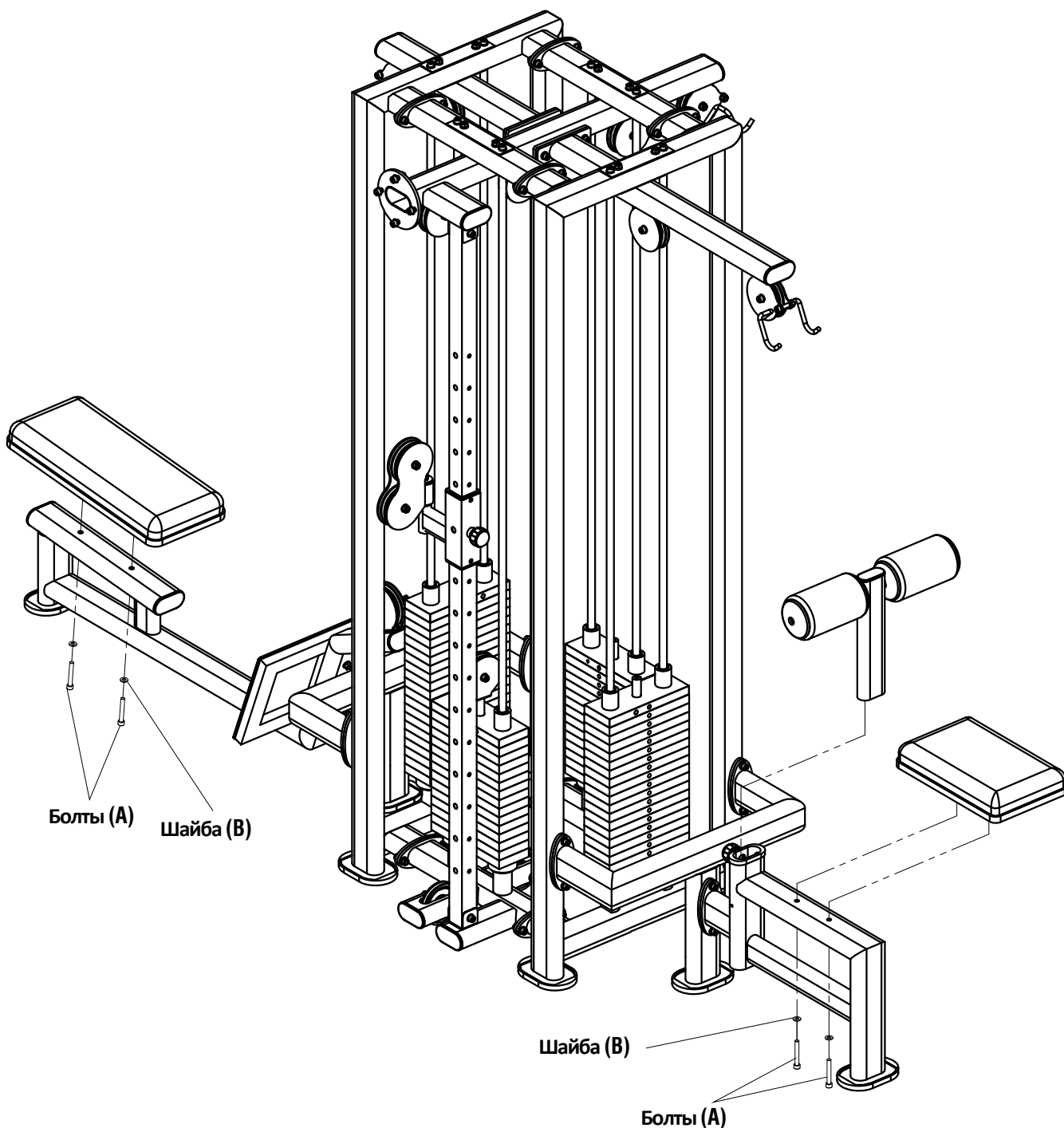


Болты (А), кол-во: 4  
HBOLT M10x70



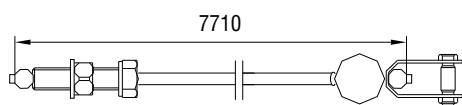
Шайбы (В), кол-во: 4  
FW M10

**ПРИМЕЧАНИЕ:** на каждом этапе сборки перед тем, как начать закручивать плотно болты, убедитесь, что все болты и гайки на месте и частично завинчены.

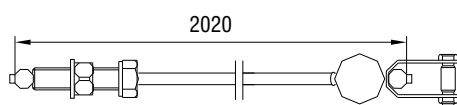


# СБОРКА. ШАГ 7

## НЕОБХОДИМЫЕ ДЕТАЛИ

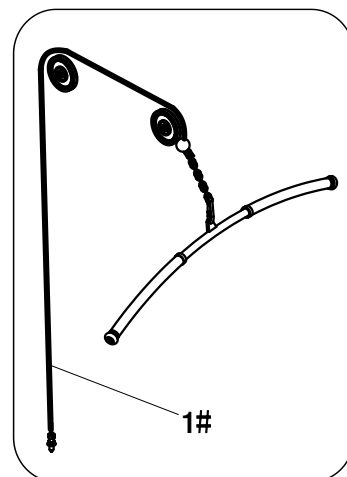
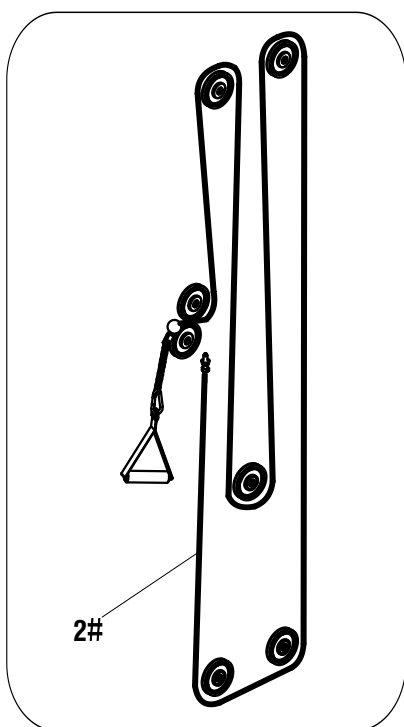
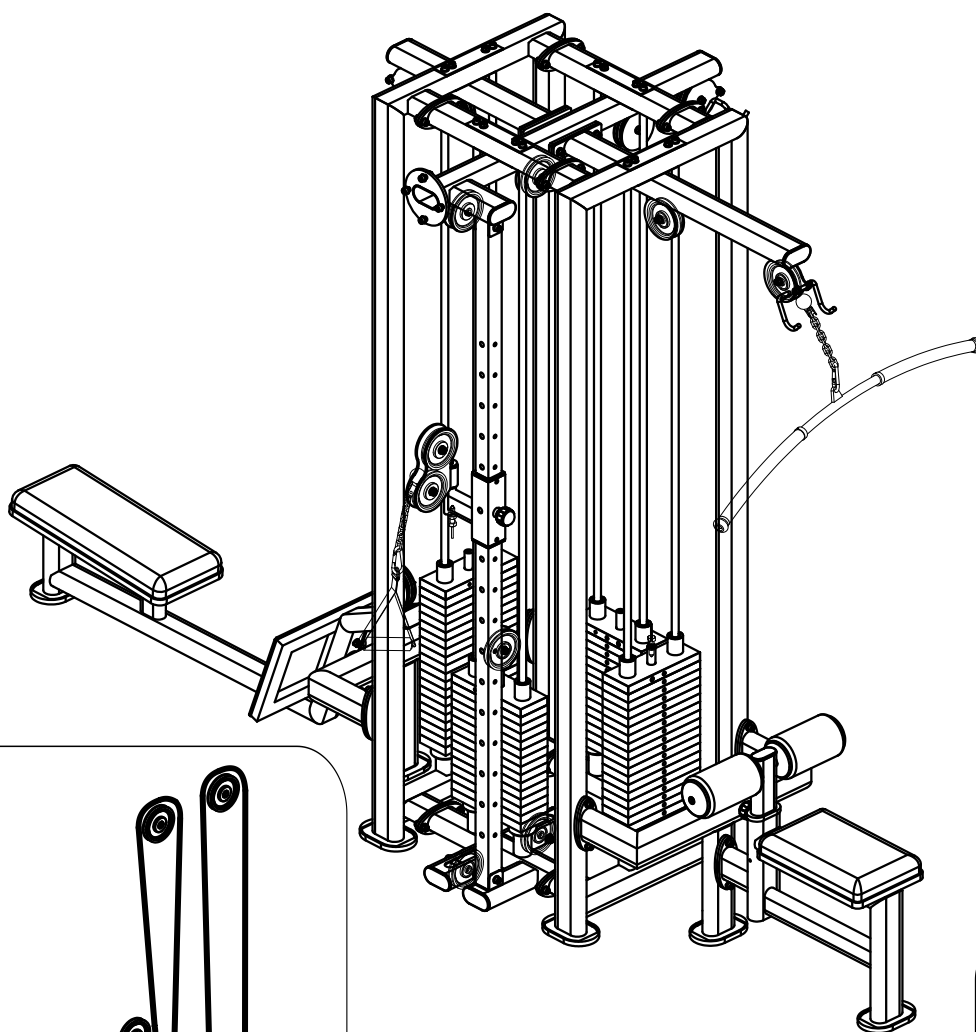


1#



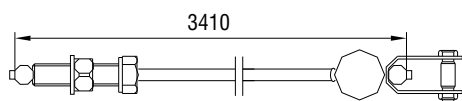
2#

**ПРИМЕЧАНИЕ:** на каждом этапе сборки перед тем, как начать закручивать плотно болты, убедитесь, что все болты и гайки на месте и частично завинчены.

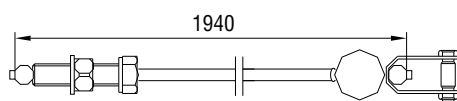


# СБОРКА. ШАГ 8

## НЕОБХОДИМЫЕ ДЕТАЛИ

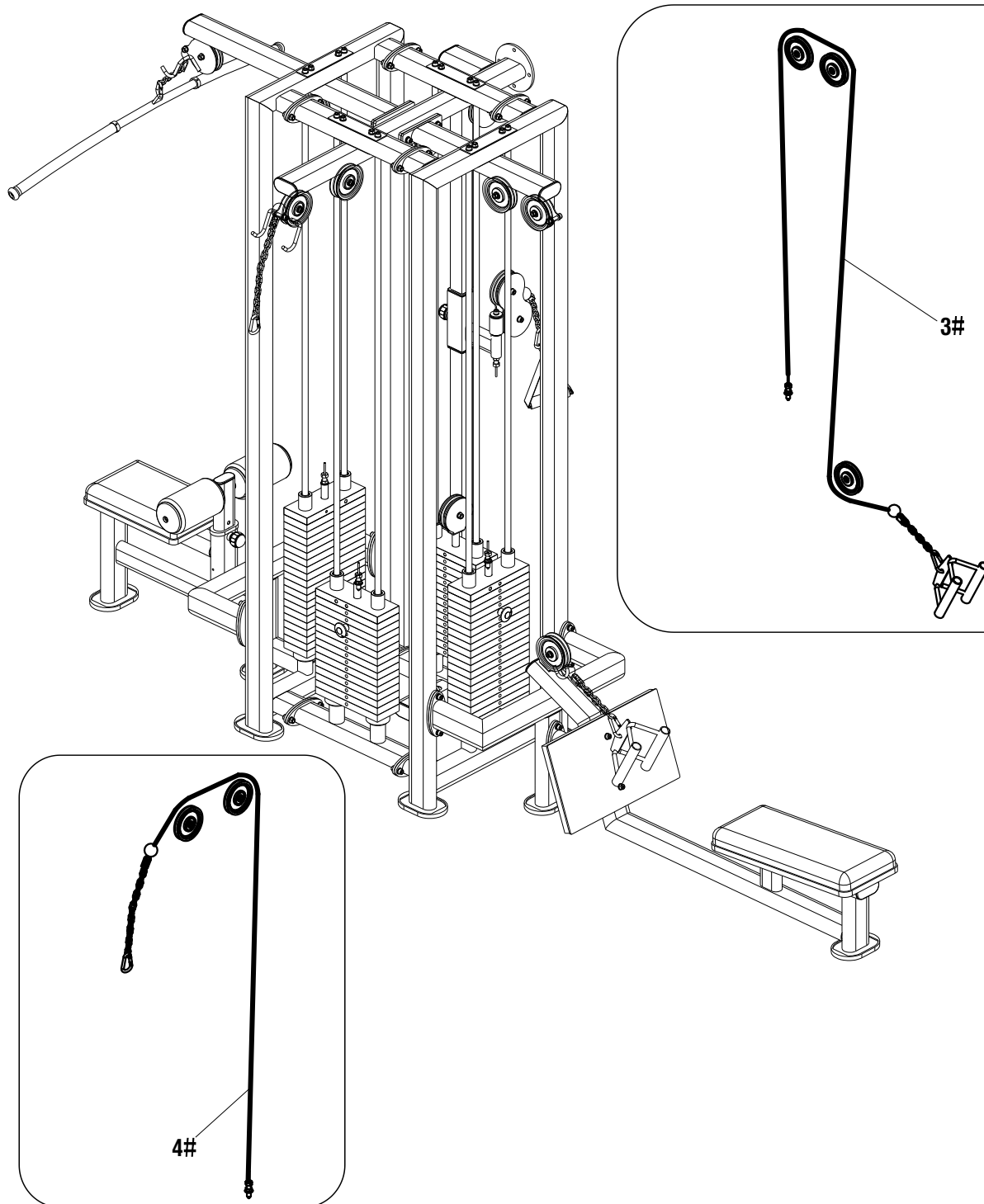


3#



4#

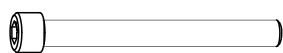
**ПРИМЕЧАНИЕ:** на каждом этапе сборки перед тем, как начать закручивать плотно болты, убедитесь, что все болты и гайки на месте и частично завинчены.





# СБОРКА. ШАГ 9

## НЕОБХОДИМЫЕ ДЕТАЛИ



Болты (А), кол-во: 3  
HBOLT M10×75



Болты (В), кол-во: 4  
HBOLT M10×70



Болты (С), кол-во: 2  
HBOLT M20×20



Шайбы (D), кол-во: 4  
FW M10

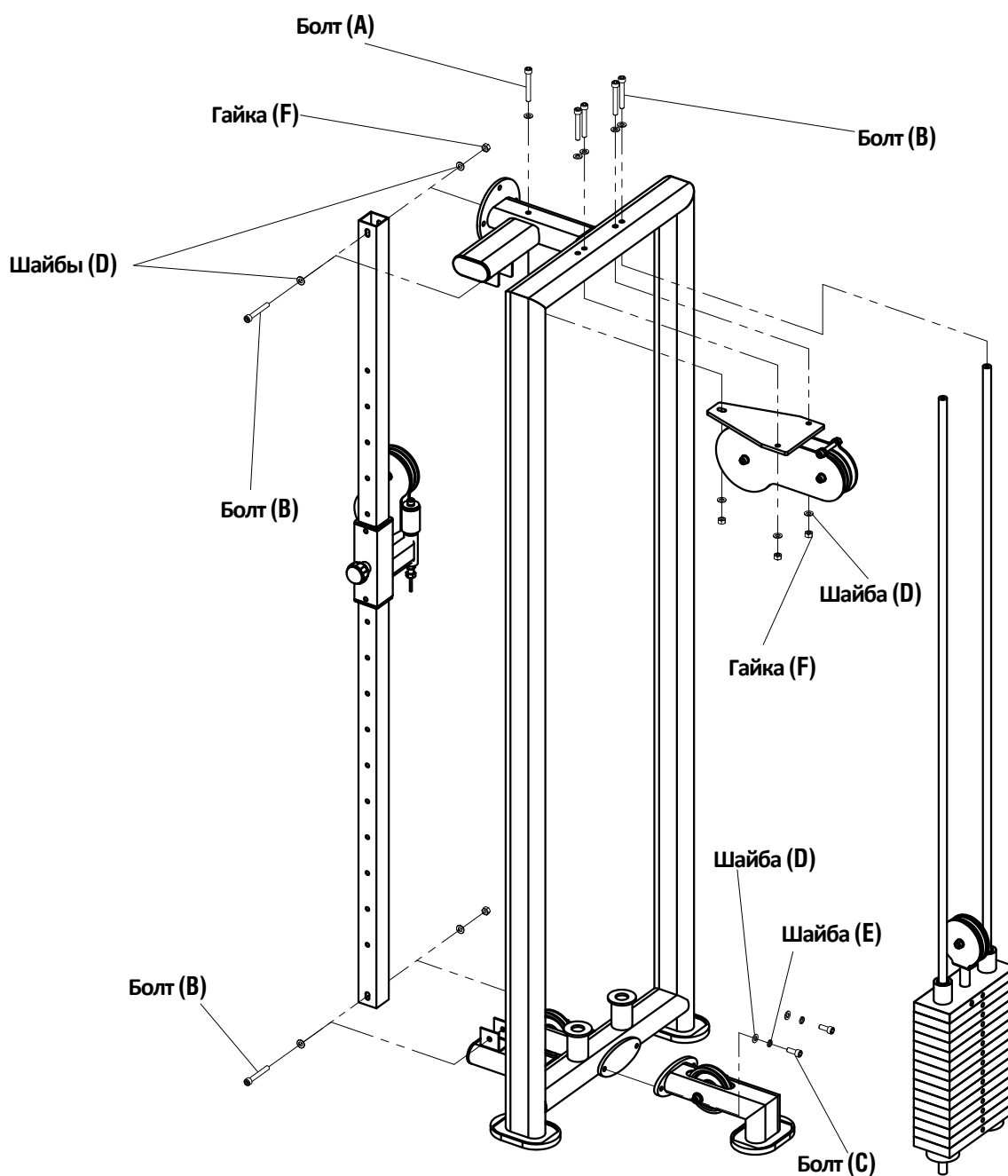


Шайбы (E), кол-во: 2  
FW M10



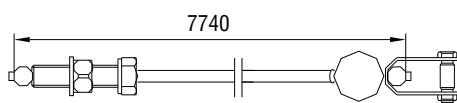
Гайки (F), кол-во: 8  
NUT M10

**ПРИМЕЧАНИЕ:** на каждом этапе сборки перед тем, как начать закручивать плотно болты, убедитесь, что все болты и гайки на месте и частично завинчены.



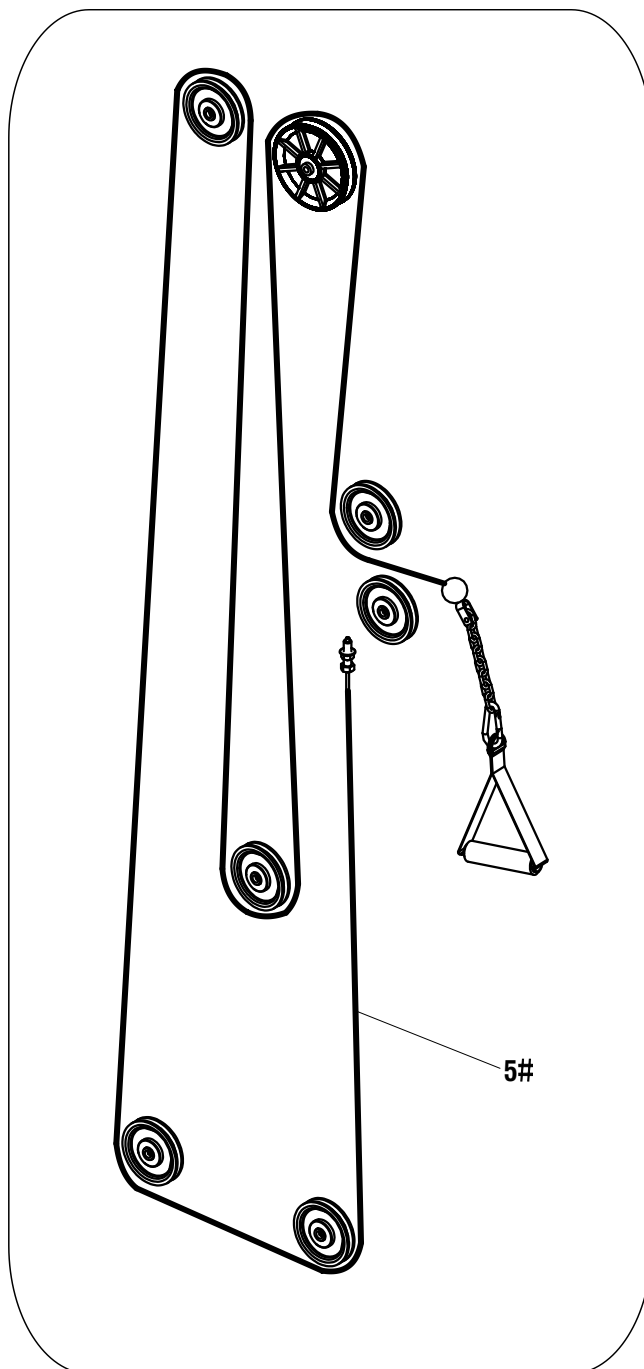
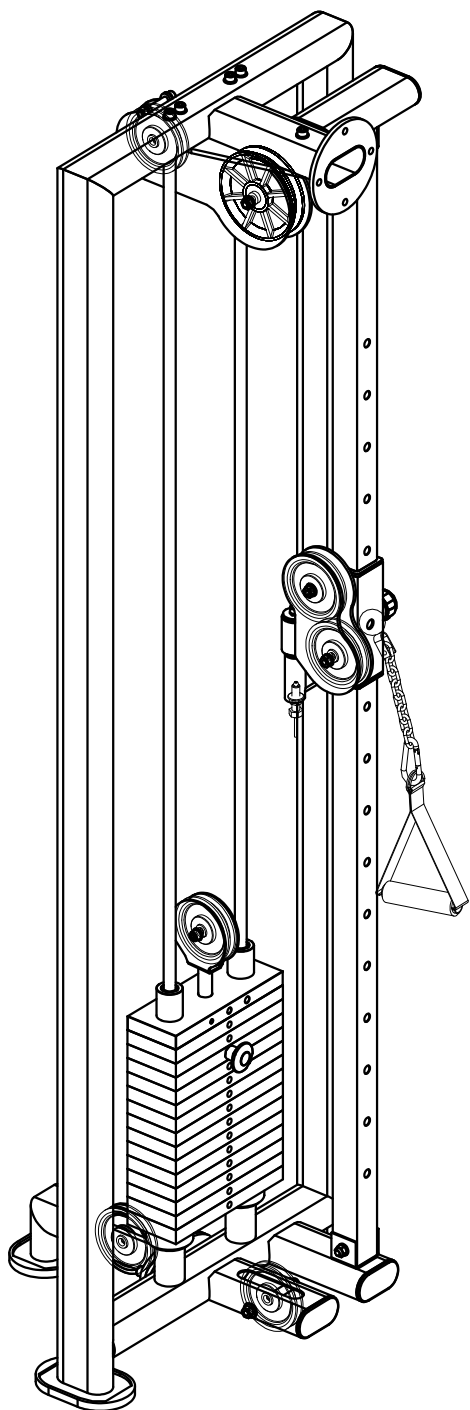
# СБОРКА. ШАГ 10

## НЕОБХОДИМЫЕ ДЕТАЛИ



5#

**ПРИМЕЧАНИЕ:** на каждом этапе сборки перед тем, как начать закручивать плотно болты, убедитесь, что все болты и гайки на месте и частично завинчены.



# СБОРКА. ШАГ 11

## НЕОБХОДИМЫЕ ДЕТАЛИ



Болты (А), кол-во: 8  
HBOLT M20×20



Шайбы (В), кол-во: 16  
FW M10



Гайки (С), кол-во: 8  
HNUT M10

**ПРИМЕЧАНИЕ:** на каждом этапе сборки перед тем, как начать закручивать плотно болты, убедитесь, что все болты и гайки на месте и частично завинчены.

