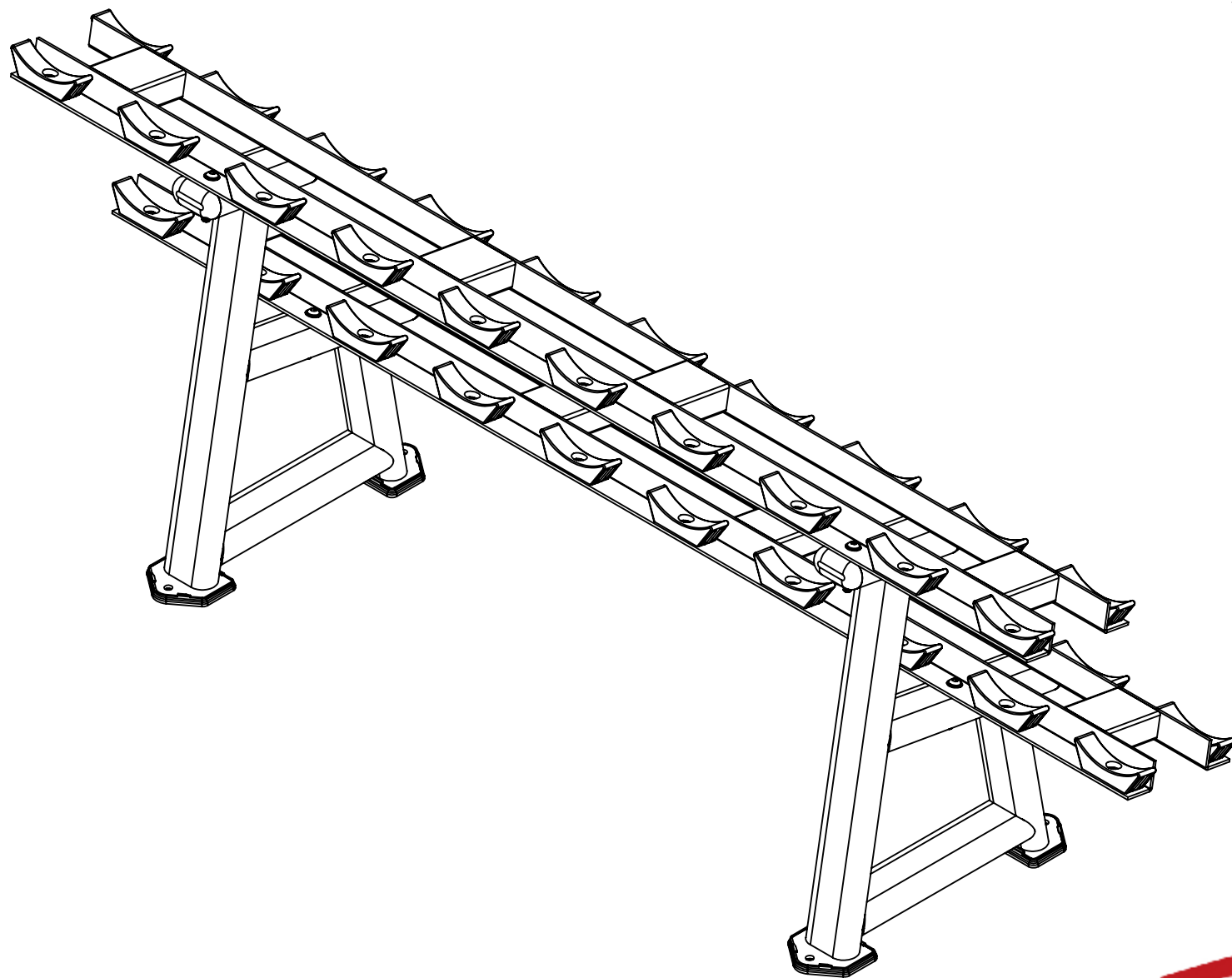


FW-1015双排哑铃架

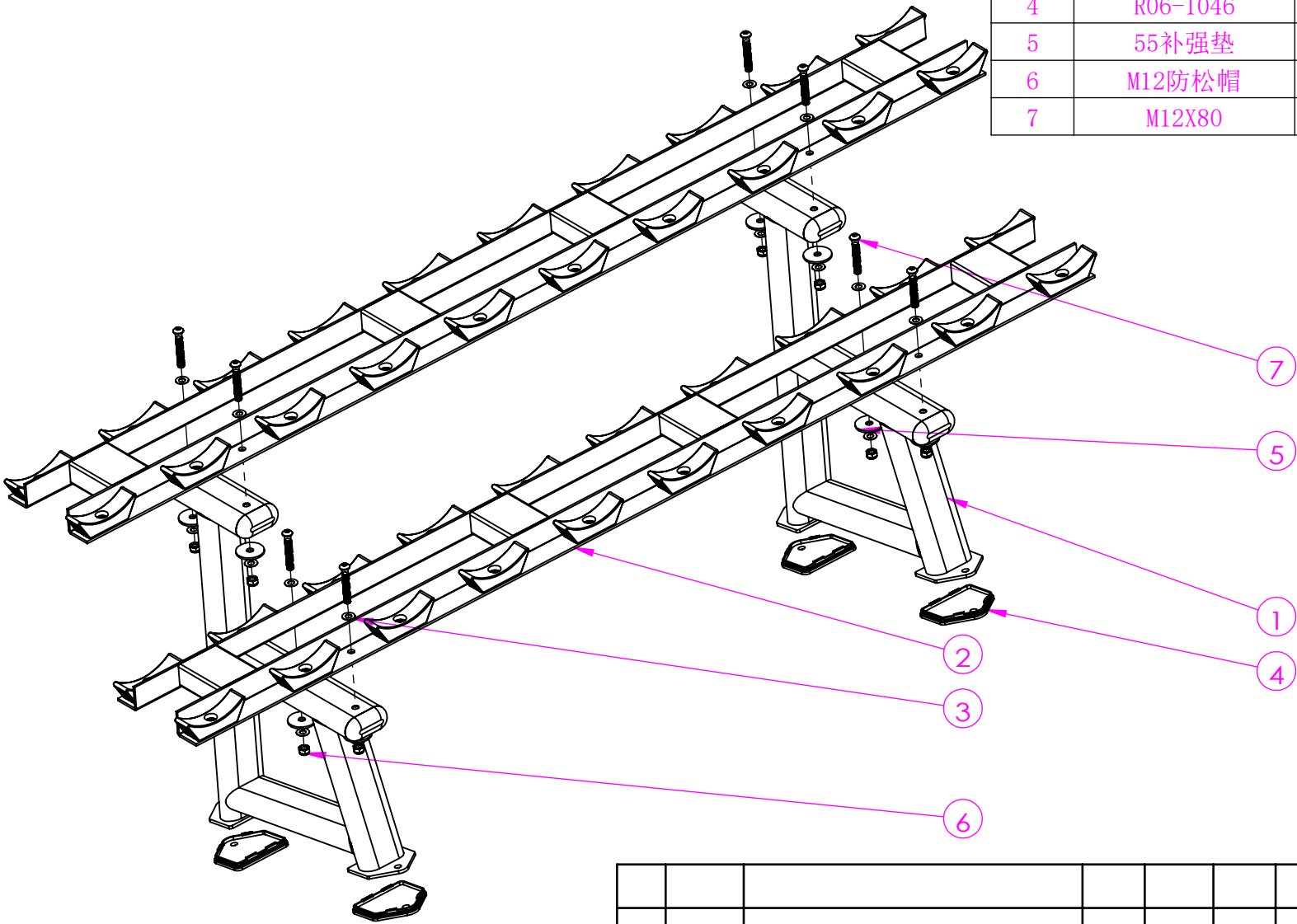


FW-1015双排哑铃架



山东瑞利达体育器材有限公司

项目号	代号	名称	数量	料号
1	R20-1158	侧架组	2	
2	R20-1170	哑铃架组	2	
3	M12平垫圈	M12平垫圈	16	
4	R06-1046	50X100方胶垫	4	
5	55补强垫	55补强垫	8	
6	M12防松帽	M12防松帽	8	
7	M12X80	半圆头M12X80	8	



							page of 1 1	FW-1015			
							图纸大小	A4H	图号	FW-1015 步骤一	
							投影方式:	零件名称	双排哑铃架		
								料号			
A		图纸发行			高德乾	2022/7/28	比例	1:12	单位	mm	
项目	设变单号	修改内容		审核	日期	设计	日期	瑞利达体育用品有限公司			