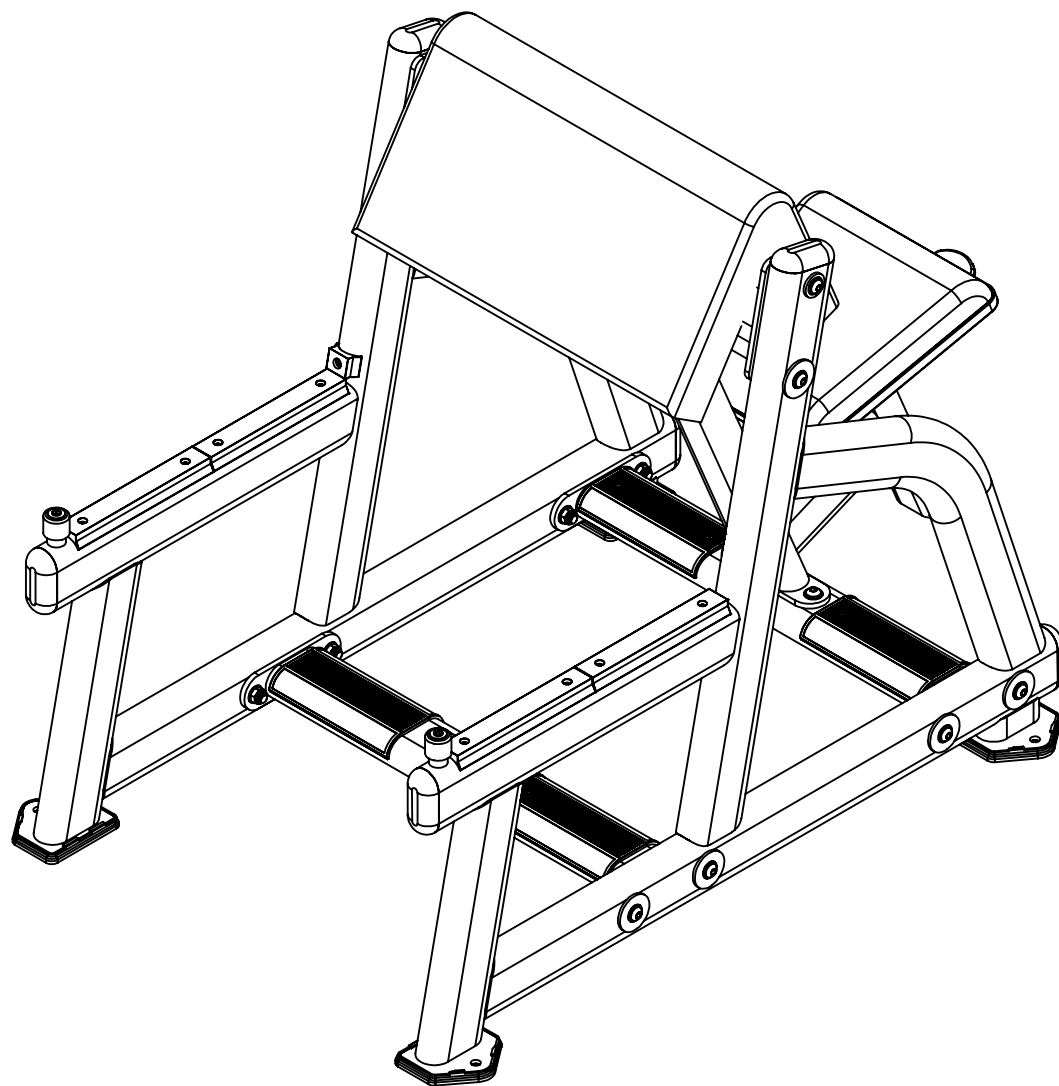


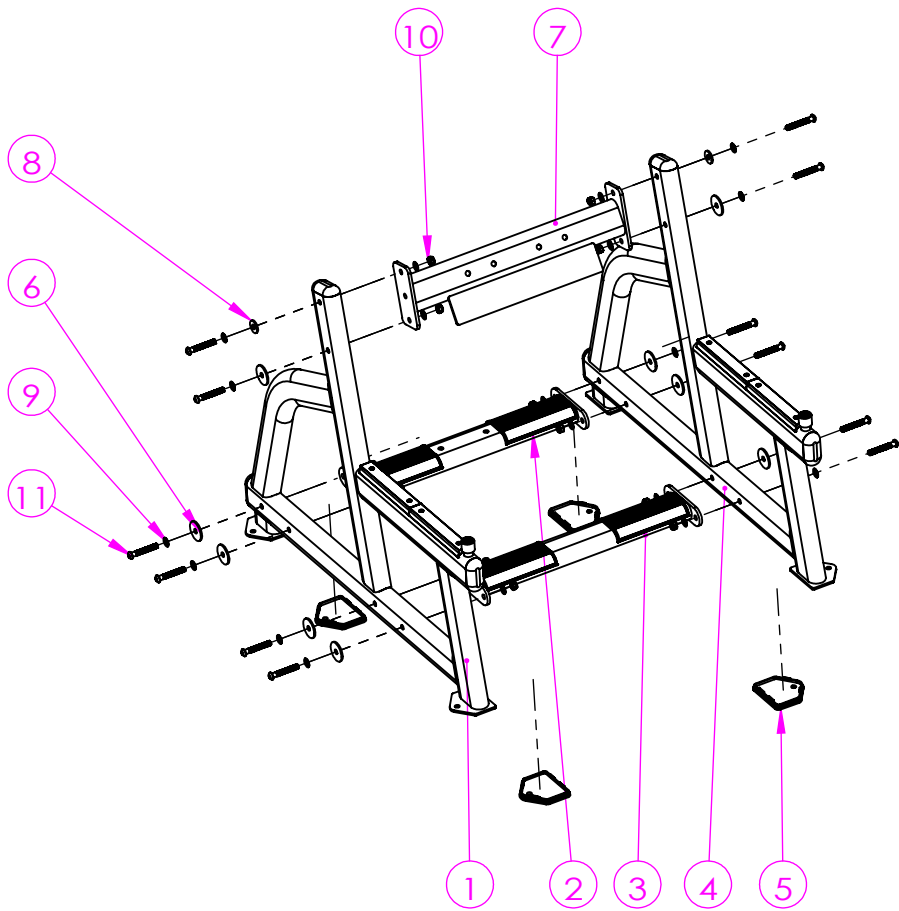
FW-1004二头架



FW-1004二头架

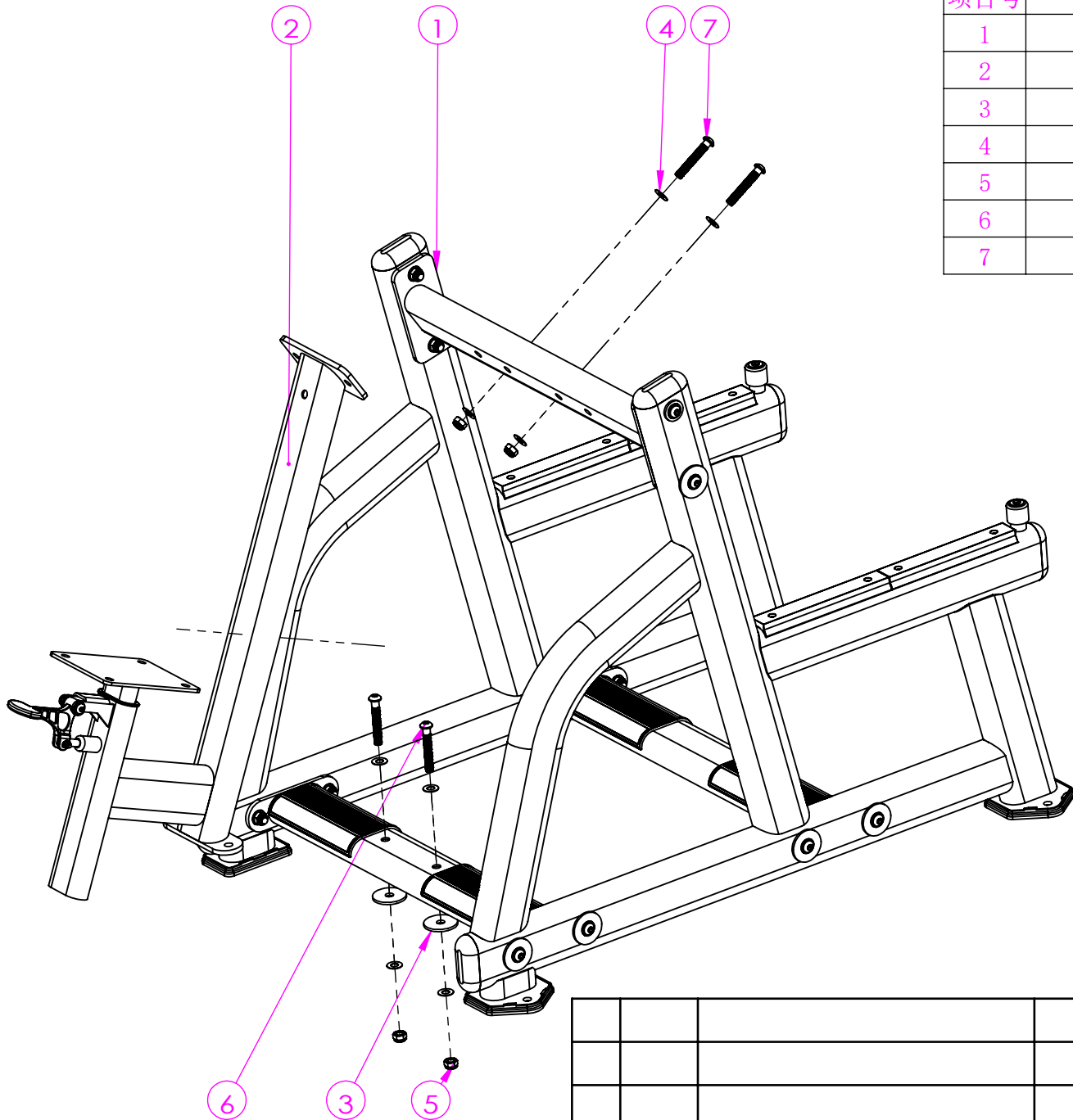


山东瑞利达体育器材有限公司



项目号	代号	名称	数量	料号
1	R20-1152	右侧架预组件	1	
2	R20-1154	底后撑预组件	1	
3	R20-1153	前底横撑预组件	1	
4	R20-1155	左侧架预组件	1	
5	R06-1046	50X100方胶垫	4	
6	55补强垫	55补强垫	10	
7	R04-5693	上撑	1	
8	35补强垫	35补强垫	2	
9	M12平垫圈	M12平垫圈	24	
10	M12防松帽	M12防松帽	12	
11	M12X80	半圆头M12X80	12	

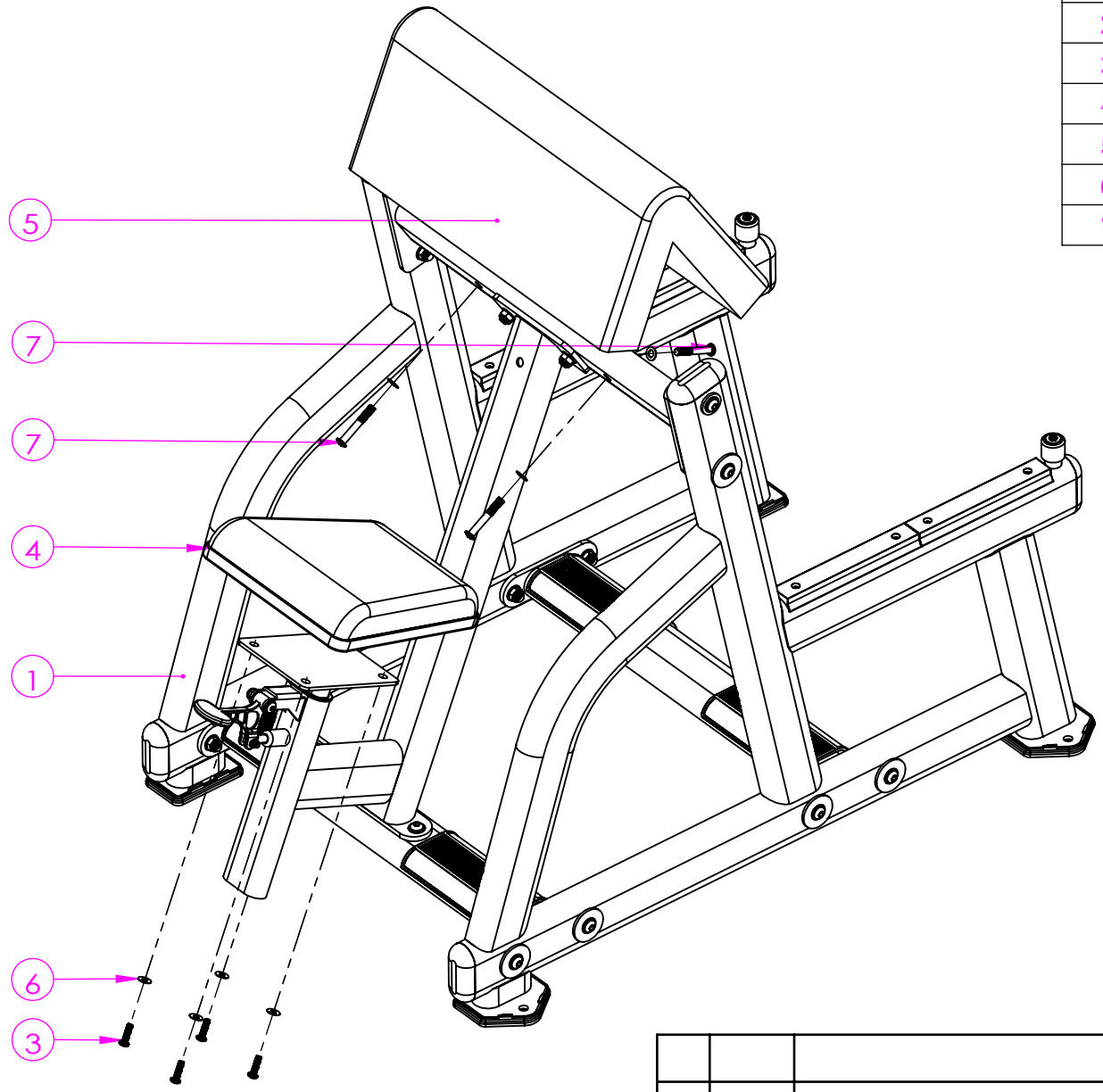
							page of 1 1			
							图纸大小	A4H	图号	现场安装步骤一
							投影方式：	零件名称	现场安装步骤一	
								料号		
A		图纸发行			陈丕晨	2022/7/27	比例	1:20	单位	mm
项目	设变单号	修改内容	审核	日期	设计	日期	瑞利达体育用品有限公司			



项目号	代号	名称	数量	料号
1	步骤一	现场安装步骤一	1	
2	R20-1156	座架预组件	1	
3	55补强垫	55补强垫	2	
4	M12平垫圈	M12平垫圈	8	
5	M12防松帽	M12防松帽	4	
6	M12X80	半圆头M12X80	2	
7	M12X75	半圆头M12X75	2	

							page of 1 1				
							图纸大小	A4H	图号	现场安装步骤二	
							投影方式：	零件名称	现场安装步骤二		
								料号			
A	图纸发行					陈丕晨	2022/7/27	比例	1:10	单位	mm
项目	设变单号	修改内容				审核	日期	设计	日期		
								瑞利达体育用品有限公司			

项目号	代号	名称	数量	料号
1	步骤二	现场安装步骤二	1	
2	M10平面垫圈	M10平面垫圈	3	
3	M8X30	半圆头M8X30	4	
4	R20-1050	坐垫组	1	
5	二头架肘垫	二头架肘垫	1	
6	M8平垫定制	M8平垫定制	4	
7	M10X70	半圆头M10X70	3	



page of
1 1

							图纸大小	A4H	图号	现场安装步骤三		
							投影方式：		零件名称	现场安装步骤三		
									料号			
A		图纸发行				陈丕晨	2022/7/27	比例	1:10	单位	mm	
项目	设变单号	修改内容	审核	日期	设计	日期	瑞利达体育用品有限公司					