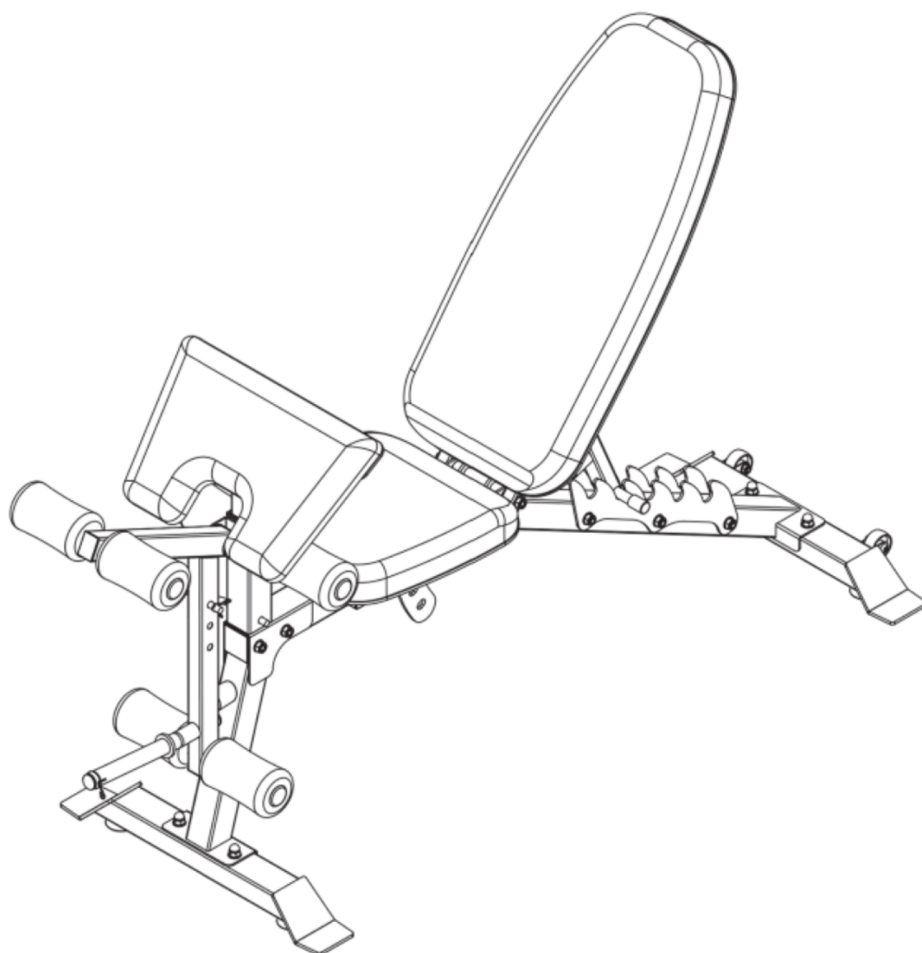




**РУКОВОДСТВО  
ПОЛЬЗОВАТЕЛЯ**

# **СКАМЬЯ СИЛОВАЯ УНИВЕРСАЛЬНАЯ UNIX FIT BENCH 160**



**ВАЖНО**

*Перед использованием устройства внимательно прочитайте инструкцию. Сохраните настоящее руководство для дальнейшего использования.*

*Характеристики продукта могут отличаться от представленных на фотографиях и могут быть изменены производителем без предварительного уведомления.*



## Рады приветствовать вас, пользователи продукции **UNIX Fit!**

Мы благодарны, что ваш выбор был остановлен на тренажёре нашего бренда. Для того чтобы обеспечить вашу максимальную сохранность, команда **UNIX Fit** просит вас с вниманием отнестись к изучению инструкции перед использованием тренажёра! В случае если инструкция в дальнейшем будет потеряна, её всегда можно найти на официальном сайте.

**UNIX Fit** заботится о своих покупателях и всегда готов ответить вам на все возникшие вопросы, в том числе и по эксплуатации товара. Для этого достаточно обратиться к продавцу или дилеру, у которого он был приобретен. Уверены, вы с удовольствием будете пользоваться товарами нашего бренда! Помните, что регулярные занятия спортом способствуют улучшению вашего физического состояния, а также влияют на выработку эндорфинов. С брендом **UNIX Fit** вы можете быть уверены, что ваше тело на долгие годы останется подтянутым и красивым.

Мы постоянно развиваемся и предлагаем нашим клиентам самые современные и лучшие технологии на рынке. Все тренажёры бренда **UNIX Fit** много лет пользуются популярностью не только у взрослых, но и у их детей. Для того, чтобы изучить полный ассортимент продукции, перейдите на наш официальный сайт, наведя камеру на QR-код.



**UNIXFIT.RU**

Благодарим вас за покупку нашего тренажера!

Перед использованием изделия внимательно прочтите данное руководство и уделите особое внимание вопросам безопасности, чтобы обеспечить наиболее безопасную и эффективную эксплуатацию тренажера.

## **СОДЕРЖАНИЕ**

Содержание .....	1
Меры предосторожности и обслуживание .....	2
Список деталей .....	3
Инструкция по сборке .....	4-6

Примечание: Сохраните данное руководство в надежном месте для дальнейшего использования.

## **Меры предосторожности и обслуживание**

Несмотря на то, что при разработке и производстве тренажера были учтены все требования безопасности, в процессе эксплуатации необходимо соблюдать некоторые меры предосторожности. Перед сборкой и использованием изделия внимательно прочитайте данное руководство, особенно следующие меры предосторожности:

1. Не допускайте, чтобы дети и домашние животные находились рядом с изделием, а также не оставляйте детей и домашних животных без присмотра с тренажером в одном помещении.
2. Использовать изделие может только один человек одновременно.
3. Если во время тренировки вы почувствовали головокружение, тошноту, боль в груди или другие неприятные ощущения, немедленно прекратите тренировку и обратитесь к врачу.
4. Устанавливайте устройство на чистой, ровной поверхности и не используйте его вблизи источников воды или на улице.
5. Следите за тем, чтобы ваши руки находились подальше от подвижных механизмов тренажера.
6. Во время тренировок надевайте соответствующую спортивную одежду, категорически запрещается носить халаты и другую свободную одежду, легко зацепляющуюся за элементы оборудования, рекомендуется надевать кроссовки или другую спортивную обувь.
7. Во избежание травм необходимо использовать изделие в соответствии с условиями эксплуатации, описанными в инструкции. Не используйте сторонние аксессуары и функции, не рекомендуемые производителем изделия.
8. Не располагайте рядом с устройством посторонние предметы, в особенности травмоопасные.
9. Запрещается самостоятельное использование изделия лицами с ограниченными возможностями при отсутствии профессиональной и медицинской поддержки.
10. Перед каждой тренировкой необходимо проводить тщательную разминку и растяжку.
11. Не используйте устройство, если оно не полностью укомплектовано.
12. Пользователям рекомендуется вести журнал тренировок.
13. Тренажер предназначен только для домашнего использования.

## **Предупреждение**

Перед началом тренировок обязательно проконсультируйтесь со своим лечащим врачом. Прежде всего это касается пользователей, имеющих проблемы со здоровьем. Перед использованием обязательно внимательно прочитайте инструкцию. За травмы и материальный ущерб, вызванные неправильным использованием изделия, производитель ответственности не несет.

## Список деталей

<p>① Основная рама 1 ШТ</p>		
<p>② Опорная рама 1 ШТ</p>	<p>③ Крюковая рама 1 ШТ</p>	<p>④ Передняя подножка 1 ШТ</p>
<p>⑤ Задняя подножка 1 ШТ</p>		<p>⑥ Мягкая накладка 3ШТ</p>
<p>⑦ Опора платформы 1ШТ</p>	<p>⑧ Ограничитель 1ШТ</p>	<p>⑨ Платформа 1ШТ</p>
<p>⑩ Шестигранный ключ №5</p>	<p>⑪ Шестигранный ключ №6</p>	<p>⑫ Гаечный ключ 13-17</p>

## Аксессуары и крепежные элементы

№ п/п	Название	Кол-во	№ п/п	Название	Кол-во
14	Болт М10х50 с круглой головкой и квадратным выступом	4	15	Плоская прокладка Ф10	7
16	Шестигранная накидная гайка М10	4	17	Винт М10х65 шестигранный с плоской головкой	2
18	Контргайка М10	3	19	Винт М10х60 шестигранный с плоской головкой	1
20	Винт М8х15 шестигранный с плоской головкой	2			

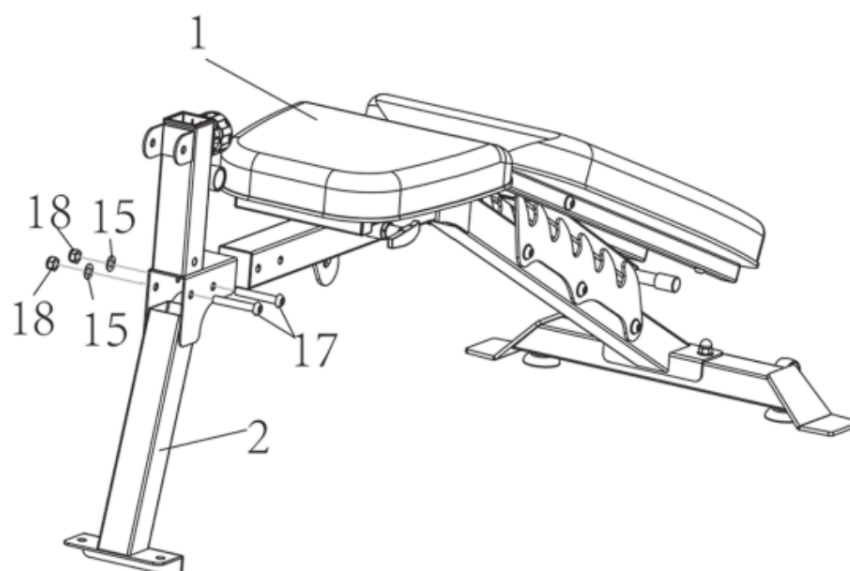
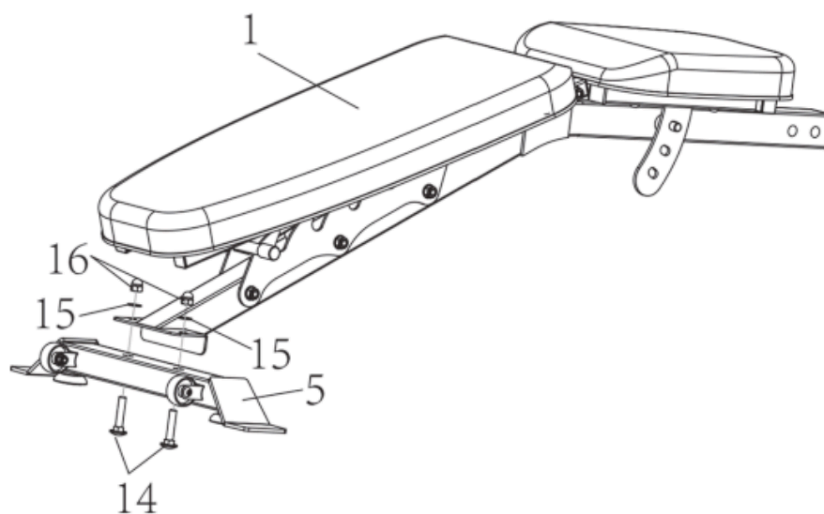
## Инструкция по сборке

### Шаг 1

Прикрепите заднюю подножку #5 к основной раме #1, используя 2 винта М10х50 с круглой головкой, 2 плоские прокладки Ф10 и 2 накидные шестигранные гайки М10. С помощью гаечного ключа 13-17 затяните гайку по часовой стрелке.

### Шаг 2

Прикрепите опорную раму #2 к основной раме #1, используя 2 контргайки М10, 2 плоские прокладки Ф10 и 2 шестигранных винта М10х65 с плоской головкой. С помощью гаечного ключа 13-17 и шестигранного ключа №6 затяните гайку по часовой стрелке.

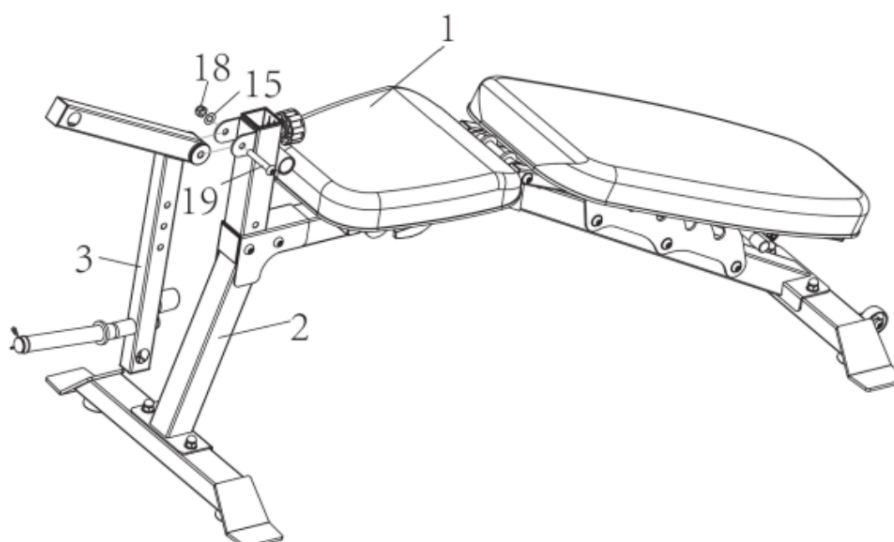
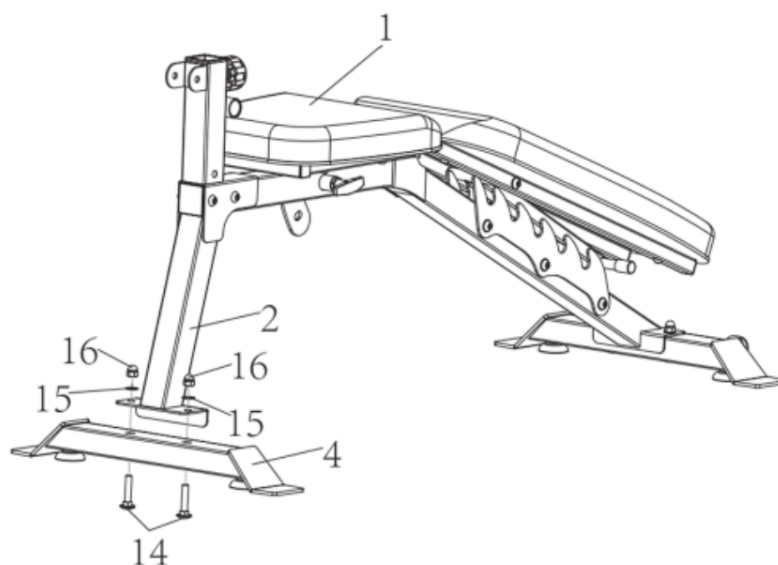


### Шаг 3

Прикрепите переднюю подножку #4 к опорной раме #2, используя 2 винта M10x50 с круглой головкой, 2 плоские прокладки Ф10 и 2 накидные шестигранные гайки M10. С помощью гаечного ключа 13-17 затяните гайку по часовой стрелке.

### Шаг 4

Прикрепите крюковую раму #3 к опорной раме #2, используя один шестигранный винт M10x60 с плоской головкой, одну плоскую прокладку Ф10 и одну контргайку M10. С помощью гаечного ключа 13-17 и шестигранного ключа №6 затяните гайку по часовой стрелке.



### Шаг 5

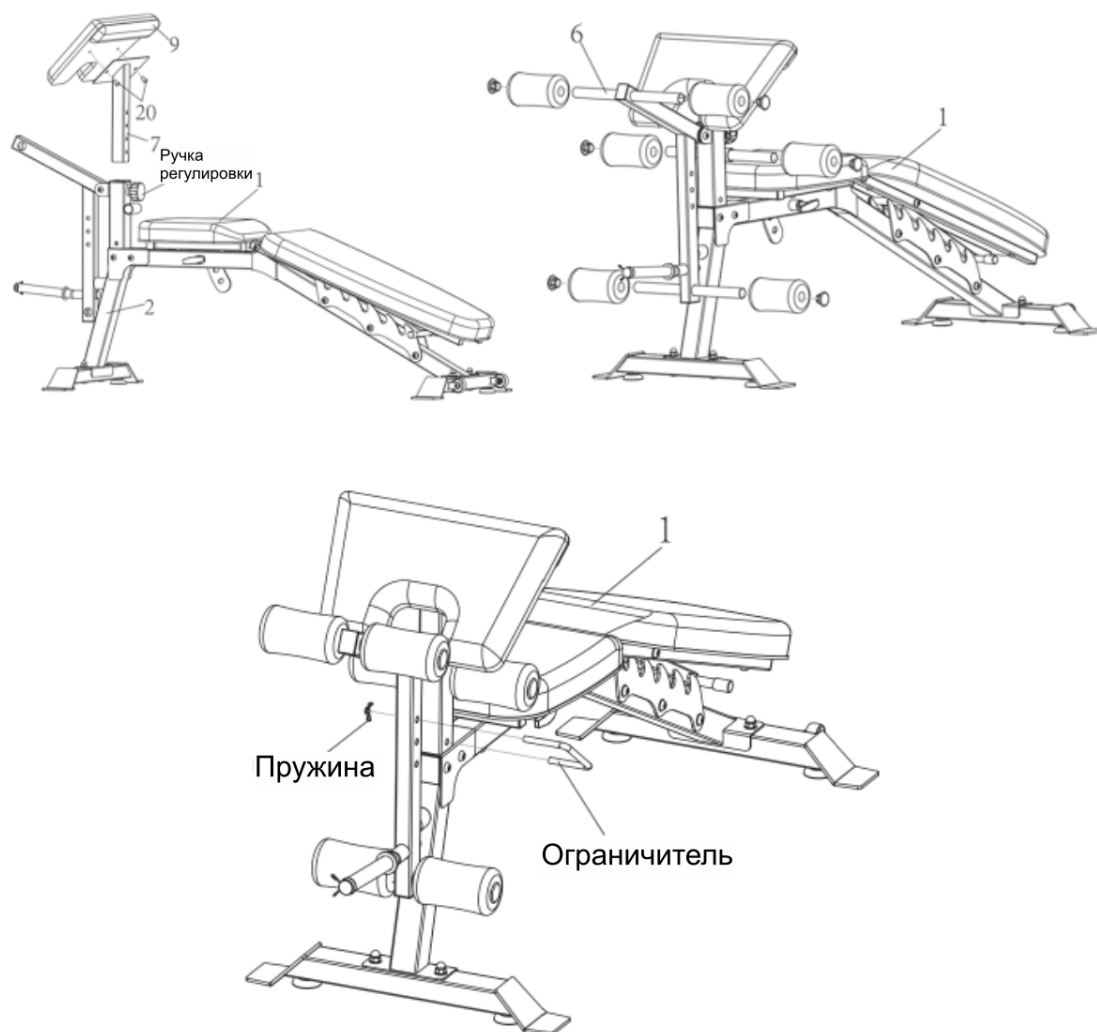
Совместите крепление платформы #9 с отверстием в трубке опоры платформы #7 и с помощью шестигранного ключа №5 и затяните два винта М8\*15 с шестигранной плоской головкой по часовой стрелке. Ослабьте ручку регулировки на опорной раме #2, вставьте трубку опоры платформы #7 в опорную трубу #2, установите ее в нужное положение и затяните ручку регулировки.

### Шаг 6

Разделите парные мягкие накладки #6, как показано на рисунке ниже. Установите опорную раму #2 и крюковую раму #3, после чего разместите мягкие накладки и зафиксируйте заглушками.

### Шаг 7

Разберите ограничитель #8, как показано на рисунке, выберите нужное положение отверстий, чтобы отрегулировать положение крюковой рамы #3, которое больше подходит для использования вами. На этом сборка завершена.





**Тренируйтесь**

**вместе с**

**UNIX**

