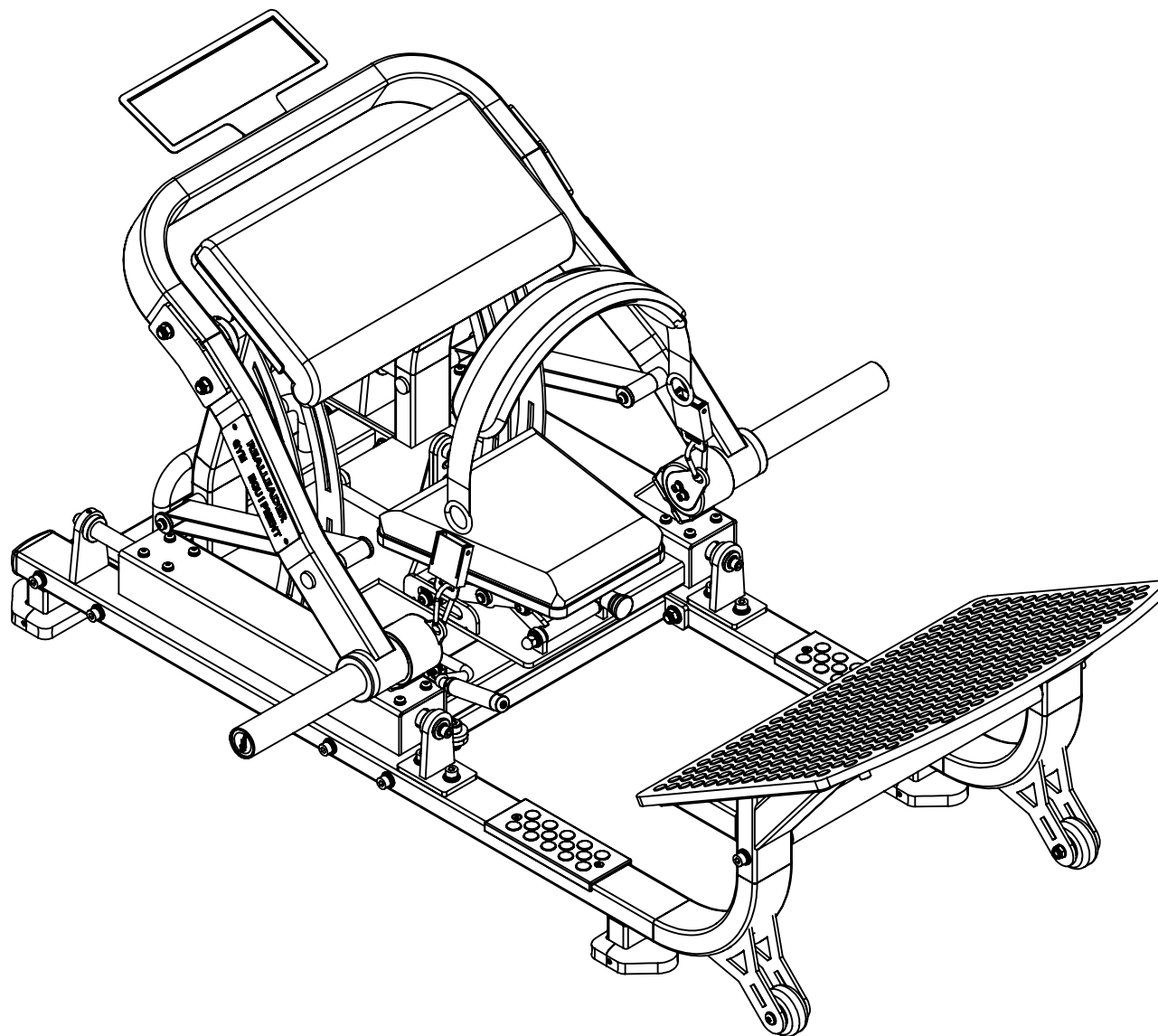
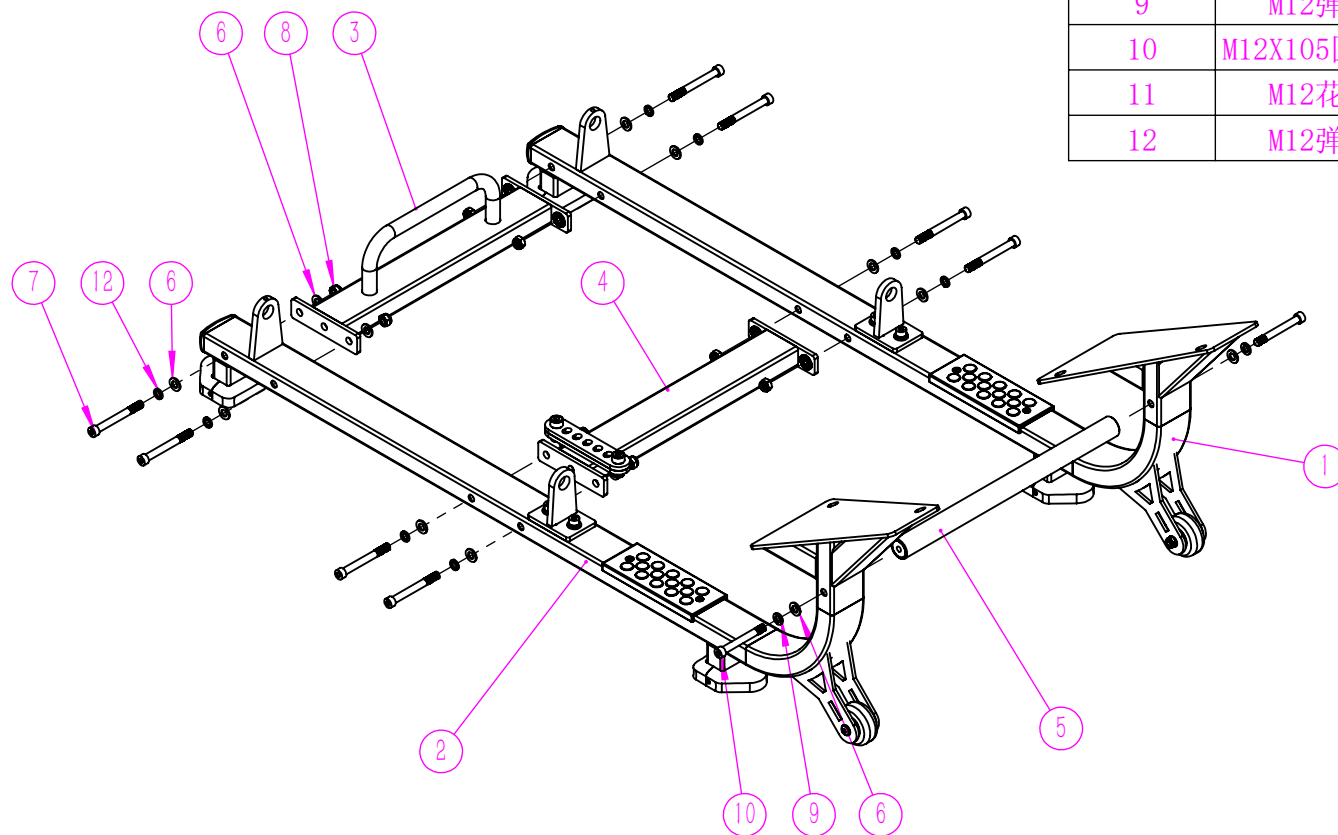


LD-2005 安装说明书



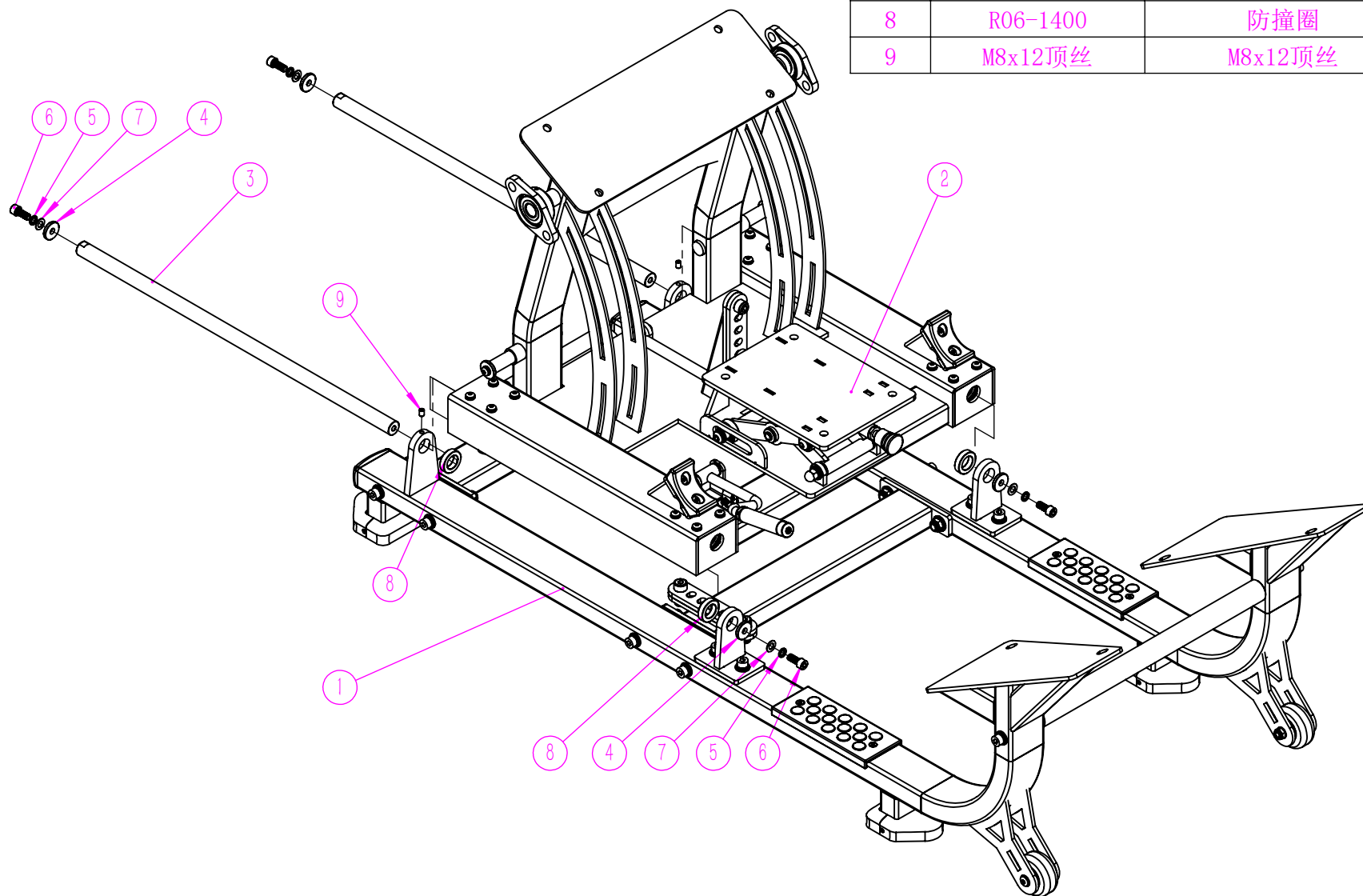
LD-2005 安装步骤一

项目号	代号	名称	数量	料号
1	R20-1612	左底管组	1	
2	R20-1613	右底管组	1	
3	R04-5470	连接撑带手把	1	
4	R20-1614	连接撑组	1	
5	R03-5431	连接圆管	1	
6	M12平垫圈	M12平垫圈	14	
7	M12X110圆柱头	M12X110圆柱头	8	
8	M12防松帽	M12防松帽	8	
9	M12弹垫	M12弹垫	2	
10	M12X105圆柱头	圆柱头M12X120	2	
11	M12花垫	M12花垫	4	
12	M12弹垫	M12弹垫	8	



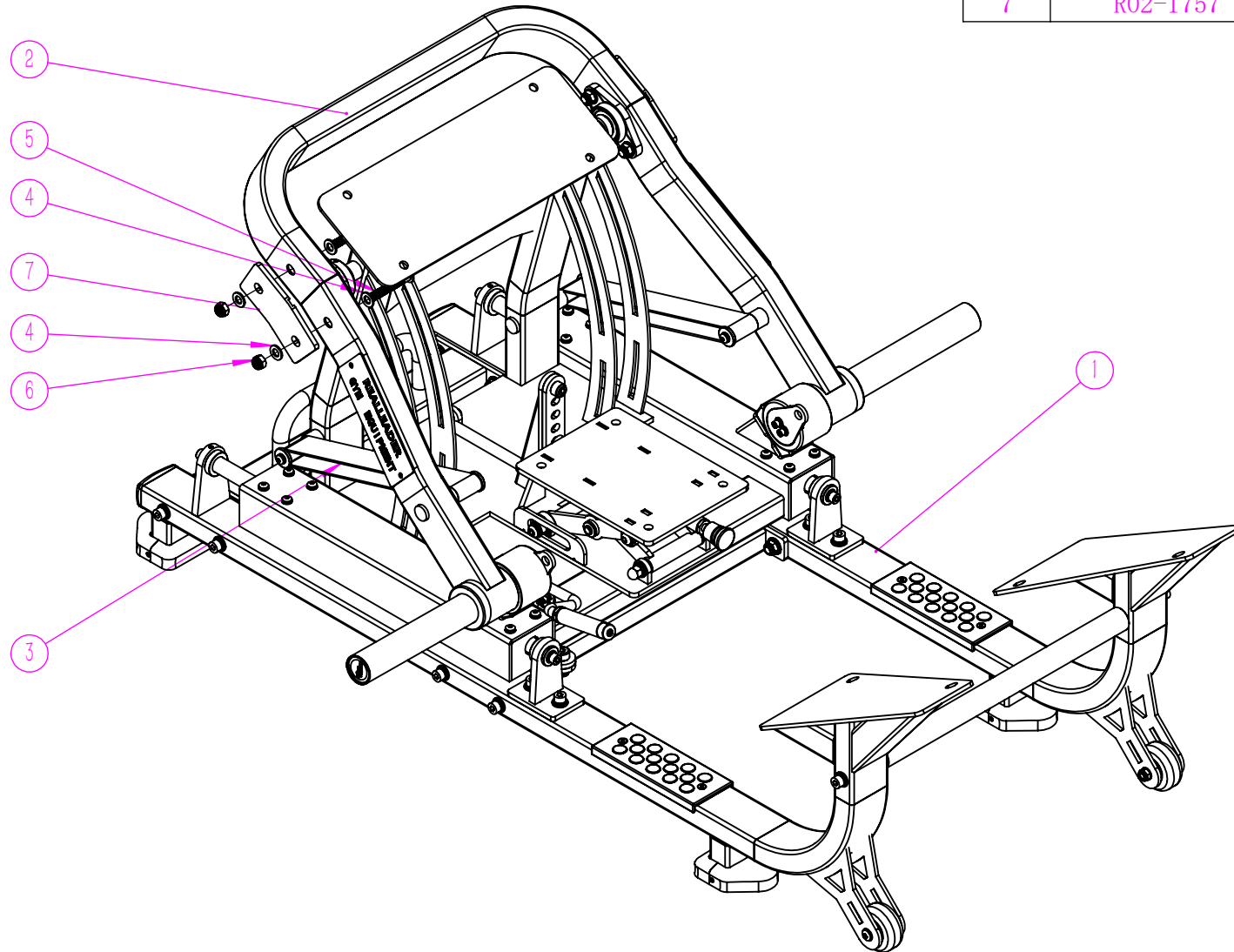
LD-2005 安装步骤二

项目号	代号	名称	数量	料号
1	安装步骤1	安装步骤1	1	
2	R20-1615	小车主	1	
3	R03-52023	25光轴730L	2	
4	R08-1041	Φ32XΦ8.7X5铝垫	4	
5	M10弹垫	M10弹垫	4	
6	M10×25圆柱头	圆柱头螺钉M10×25	4	
7	M10平面垫圈	M10平面垫圈	4	
8	R06-1400	防撞圈	4	
9	M8x12顶丝	M8x12顶丝	2	

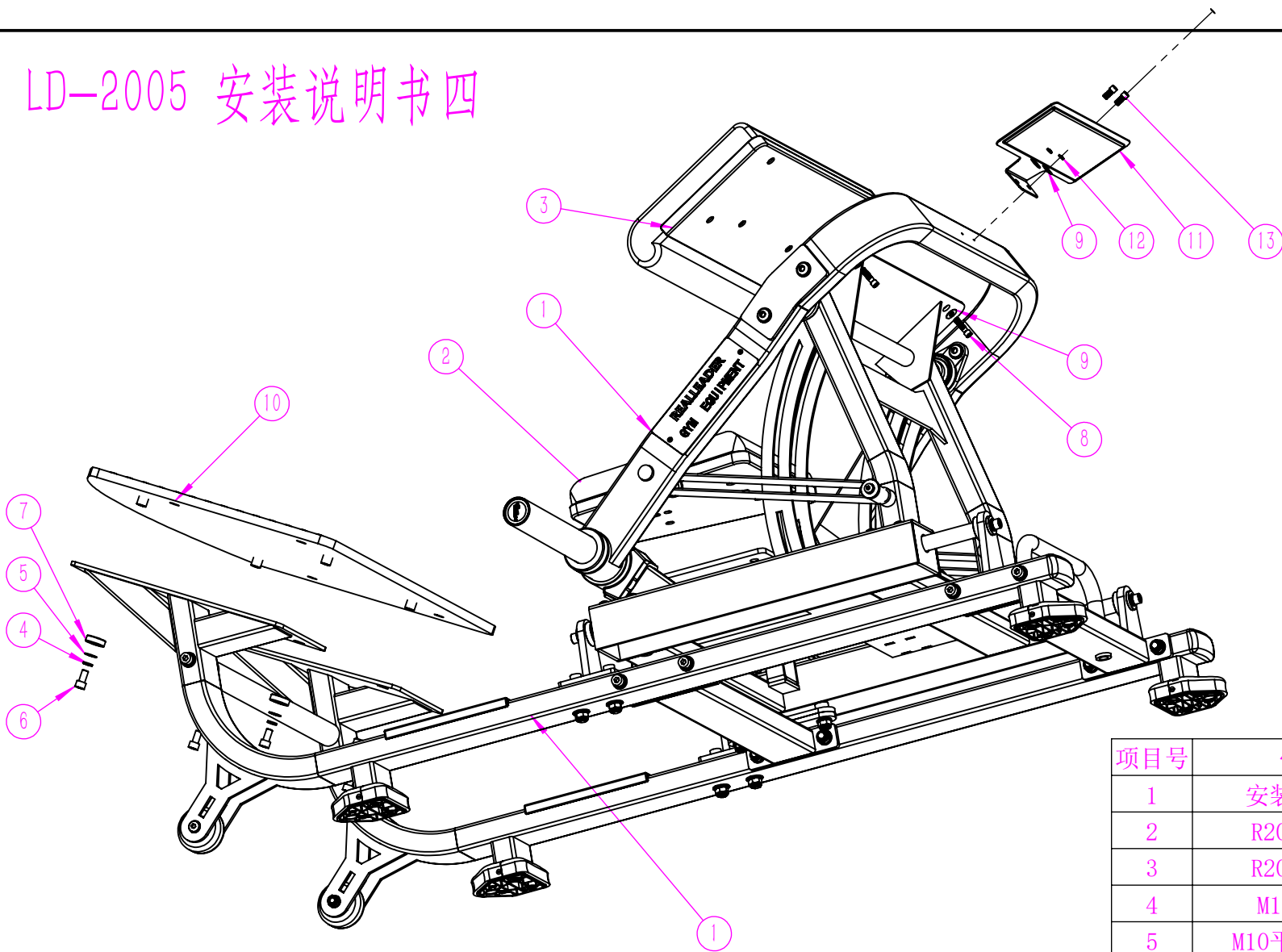


LD-2005 安装步骤二

项目号	代号	名称	数量
1	安装步骤2	安装步骤2	1
2	R20-1616	力臂组	1
3	R10-1146	弹力带	2
4	M12平垫圈	M12平垫圈	8
5	M12X80	半圆头M12X80	4
6	M12防松帽	M12防松帽	4
7	R02-1757	补强板	2



LD-2005 安装说明书四



项目号	代号	名称	数量
1	安装步骤3	安装步骤3	1
2	R20-1050	坐垫组	1
3	R20-1034	PF二三头肘垫	1
4	M10弹垫	M10弹垫	4
5	M10平面垫圈	M10平面垫圈	4
6	M10×20圆柱头	M10×20圆柱头	4
7	R08-1037	脚踏板铝垫	4
8	M8X30圆柱头	圆柱头M8X30	8
9	M8平垫定制	M8平垫定制	10
10	R10-1017	倒蹬脚踏板490x320	1
11	R02-9738	示意板80°	1
12	M8弹垫	M8弹垫	2
13	M8X16圆柱头	M8X16圆柱头	2