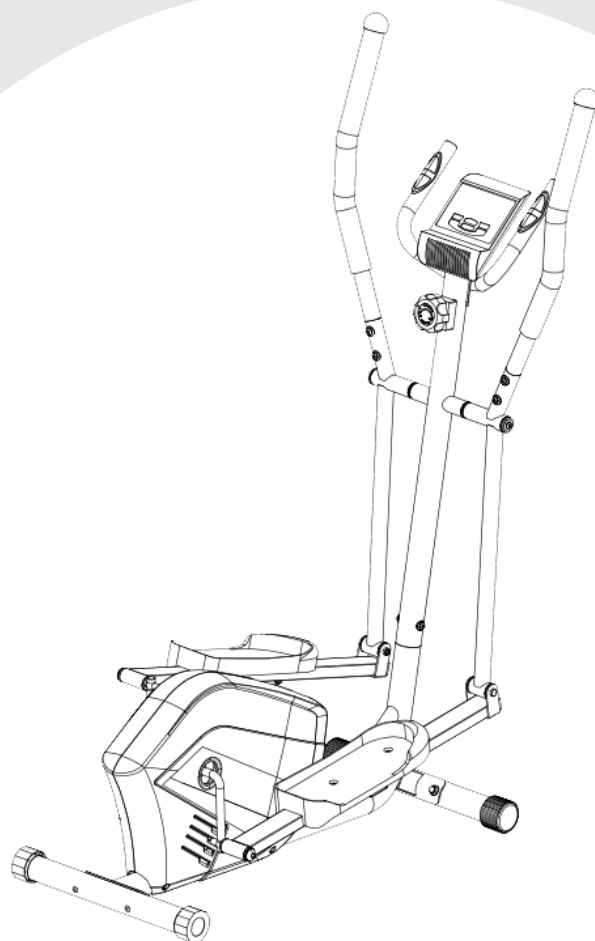




РУКОВОДСТВО ПОЛЬЗОВАТЕЛЯ

ЭЛЛИПТИЧЕСКИЙ ТРЕНАЖЕР SL-340



ПРИМЕЧАНИЕ

Производитель оставляет за собой право модифицировать устройства по мере необходимости и не уведомлять об этом пользователей.

Все зависит от конкретной модели продукта.

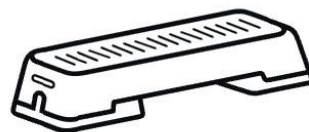


РАДЫ ПРИВЕТСТВОВАТЬ ВАС, ПОЛЬЗОВАТЕЛИ ПРОДУКЦИИ UNIX FIT!

Мы благодарны, что ваш выбор был остановлен на тренажёре нашего бренда. Для того чтобы обеспечить вашу максимальную сохранность, команда **UNIX Fit** просит вас с вниманием отнестись к изучению инструкции перед использованием тренажёра! В случае если инструкция в дальнейшем будет потеряна, её всегда можно найти на официальном сайте.

UNIX Fit заботится о своих покупателях и всегда готов ответить вам на все возникшие вопросы, в том числе и по эксплуатации товара. Для этого достаточно обратиться к продавцу или дилеру, у которого он был приобретен. Уверены, вы с удовольствием будете пользоваться товарами нашего бренда! Помните, что регулярные занятия спортом способствуют улучшению вашего физического состояния, а также влияют на выработку эндорфинов. С брендом **UNIX Fit** вы можете быть уверены, что ваше тело на долгие годы останется подтянутым и красивым.

Мы постоянно развиваемся и предлагаем нашим клиентам самые современные и лучшие технологии на рынке. Все тренажёры бренда **UNIX Fit** много лет пользуются популярностью не только у взрослых, но и у их детей. Для того, чтобы изучить полный ассортимент продукции, перейдите на наш официальный сайт, наведя камеру на QR-код.

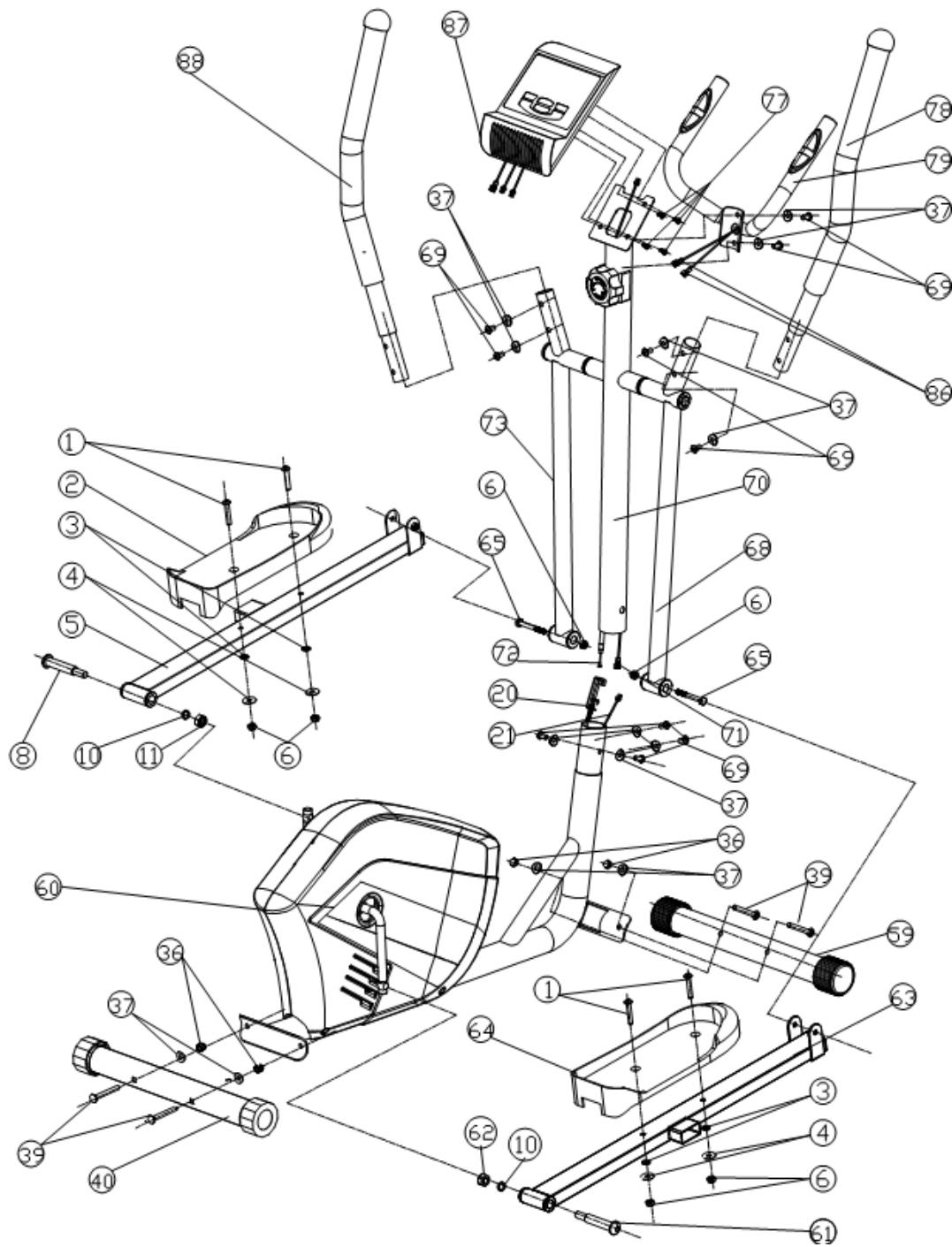


UNIXFIT.R

СОДЕРЖАНИЕ

Схема устройства	4
Меры предосторожности	5
Инструкция по сборке	7
Полная схема деталей	10
Список делалей	11
Инструкция по использованию	13

СХЕМА УСТРОЙСТВА



МЕРЫ ПРЕДОСТОРОЖНОСТИ

ВНИМАНИЕ:

Перед использованием внимательно прочитайте инструкцию

- Обязательно сохраните это руководство для дальнейшего использования.
- Безопасность и эффективность работы тренажера обеспечивается только при условии его правильной сборки, обслуживания и эксплуатации. Помните, что на вас также лежит ответственность за информирование всех пользователей устройства обо всех возможных рисках и мерах предосторожности.
- В целях обеспечения безопасности устанавливайте тренажер на твердой, ровной поверхности со специальным защитным или ковровым покрытием. Для обеспечения безопасности эксплуатации тренажера вокруг него необходимо оставить не менее 0,5 метра свободного пространства.
- Прежде чем приступить к выполнению каких-либо физических упражнений, обязательно проконсультируйтесь с врачом, чтобы установить наличие каких-либо физических или медицинских условий, которые могут создать риск для вашего здоровья и безопасности, или воспрепятствовать надлежащему использованию устройства. Консультация врача имеет особенно важное значение, если вы принимаете лекарства, которые влияют на частоту сердечных сокращений, кровяное давление или уровень холестерина.
- Прислушивайтесь к сигналам вашего тела. Ненадлежащие или чрезмерные физические нагрузки могут навредить вашему здоровью. При обнаружении любого из следующих симптомов прекратите тренировку: боль, стеснение в груди, нерегулярное сердцебиение, сильная одышка, ощущение недомогания, головокружение или тошнота. В случае появления любого из этих признаков перед продолжением программы физических упражнений вам следует проконсультироваться с врачом.
- Не подпускайте детей и домашних животных близко к тренажеру. Устройство предназначено для использования только взрослыми людьми.
- Данный тренажер подходит только для домашнего использования. Максимальный вес пользователя: 125 кг.
- Данное устройство не подходит для использования в терапевтических целях.
- Для тренировок на данном устройстве надевайте подходящую одежду. Избегайте ношения излишне свободной одежды, детали которой могут попасть внутрь тренажера, или которая может ограничивать или препятствовать движению вашего тела.
- Перед использованием тренажера проверьте надежность крепления поручня, сиденья, педалей, а также прочность фиксации всех гаек и болтов.
- При использовании регулируемых деталей следует помнить об их максимально допустимом положении. Во избежание возникновения травм никогда не превышайте

отметку «стоп» (“stop”).

- Мы настоятельно рекомендуем использовать тренажер исключительно по назначению. При обнаружении неисправных компонентов во время сборки или проверки устройства, или при наличии необычных шумов, исходящих от устройства во время его использования, следует немедленно прекратить тренировку. Не возобновляйте эксплуатацию тренажера до тех пор, пока проблема не будет решена.
- При подъеме или перемещении тренажера соблюдайте осторожность, чтобы не повредить позвоночник. Всегда используйте надлежащие методы подъема и/или обращайтесь за помощью к другим людям.
- Все подвижные элементы конструкции (например, педали, поручни, сиденье и т.д.) требуют еженедельного профилактического обслуживания. Не забывайте проверять их каждый раз перед использованием устройства. В случае обнаружения поломки или расшатывания крепления компонентов, пожалуйста, немедленно устраните неполадки. Не возобновляйте эксплуатацию тренажера до тех пор, пока вы не будете уверены в исправности всех его элементов.
- Обратите особое внимание на наличие проблемы так называемого «свободного колеса» (при которой нарушено крепление колеса к раме тренажера). Использование тренажера при подобной поломке может повлечь за собой серьезные травмы.
- Помните, что вы всегда можете отрегулировать уровень сопротивления тренажера путем поворота регулятора сопротивления.
- Не забывайте блокировать устройство каждый раз по завершении тренировки.

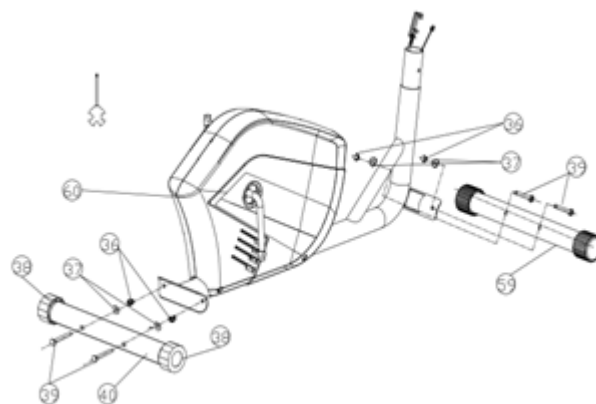
ОБСЛУЖИВАНИЕ УСТРОЙСТВА

- Должный уровень безопасности устройства достигается только в том случае, если все его элементы регулярно осматриваются на предмет повреждений и/или износа (в том числе поручень, педали, сиденье и т.д.). При обнаружении неисправных компонентов немедленно замените их и не используйте устройство вплоть до завершения ремонта.
- Во избежание травм перед каждым использованием тренажера проверяйте основные соединения и передаточные элементы устройства.
- Не забывайте регулярно смазывать подвижные части конструкции.
- Особое внимание следует уделить компонентам, в наибольшей степени подверженным износу, таким как тормозная система, педали и т.д.
- Помните о том, что человеческий пот является весьма агрессивным веществом. Не допускайте его попадания на эмалированные или хромированные части устройства, особенно на компьютер. После использования необходимо незамедлительно протереть внешние поверхности тренажера. Эмалированные элементы можно вытирать влажной губкой. Избегайте использования агрессивных или коррозионных очищающих средств.
- Мы рекомендуем хранить тренажер в чистом, сухом и недоступном для детей месте.

ИНСТРУКЦИЯ ПО СБОРКЕ

Шаг 1

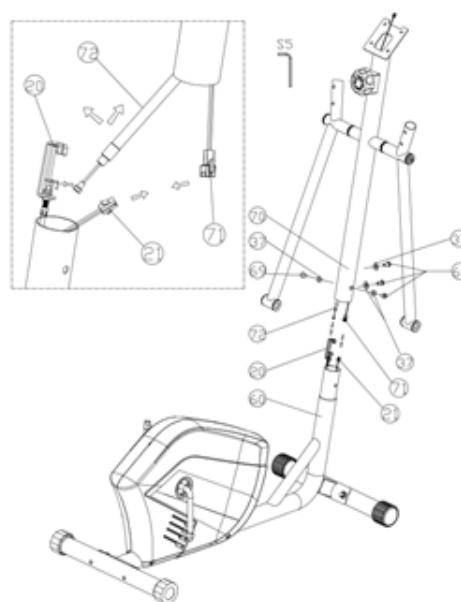
- Открутите гайку заглушки (36), фигурную шайбу (37) и болт (39) на переднем (59) и заднем стабилизаторе (40) гаечным ключом и сохраните для дальнейшего использования
- Закрепите передний стабилизатор (59) с колесиками для перемещения тренажера на основной раме (60) и хорошо зафиксируйте его с помощью шестигранного ключа и подходящих крепежных деталей. Аналогичным образом соедините задний стабилизатор (40) и основную раму (60)/



Важно: в случае, если тренажер занимает недостаточно устойчивое положение на полу, вы можете отрегулировать его с помощью заглушки заднего стабилизатора (38).

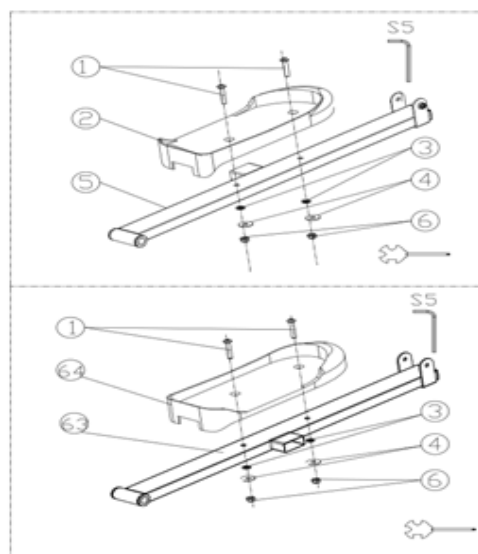
Шаг 2

- Открутите винты (69), фигурные шайбы (37) на основной раме (60) и сохраните для дальнейшего использования.
- Для начала установите регулятор сопротивления (72) на уровень 1, после чего соедините кабель регулятора сопротивления (72) и тросик регулятора сопротивления (20), как показано на рисунке. Затем надлежащим образом соедините кабель консоли (21) и тросик консоли (71).
- Разместите опору консоли (70) на основной раме (60), совместите соответствующие отверстия и зафиксируйте положение с помощью подходящих крепежных деталей и шестигранника.



Шаг 3

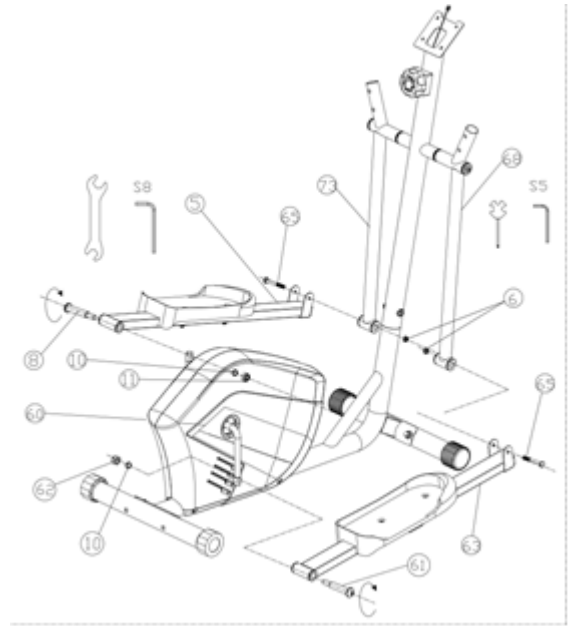
- Надежно закрепите левую педаль (2) на опоре левой педали (5) с помощью болтов (1), пружинных шайб (3), плоских шайб (4) и контргаяк с помощью гаечного ключа и шестигранника S5. Аналогичным образом закрепите правую педаль (64) на опоре правой педали (63).



(6)

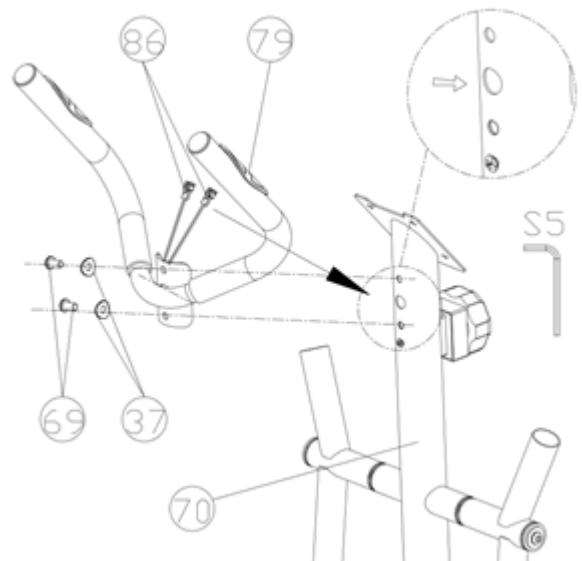
Шаг 4

- Открутите коленчатые валы (8) и (61), пружинные шайбы (10), контргайки коленчатых валов (11) и (62), болты (65) и контргайки (6) на опорах педалей (5) и (63) с помощью гаечного ключа и шестигранников, как показано на рисунке. Сохраните их для дальнейшего использования.
- Надежно закрепите опору левой педали (5) с коленчатым валом (8) на основной раме (60) с помощью пружинной шайбы (10), контргайки левого коленчатого вала (11), а также гаечного ключа и шестигранника S8. Далее крепко соедините опору левой педали (5) и нижний элемент левой ручной стойки (73) с помощью болта (65), контргайки (6), а также шестигранника S5 и гаечного ключа. Повторите эти же действия с правой стороны тренажера.



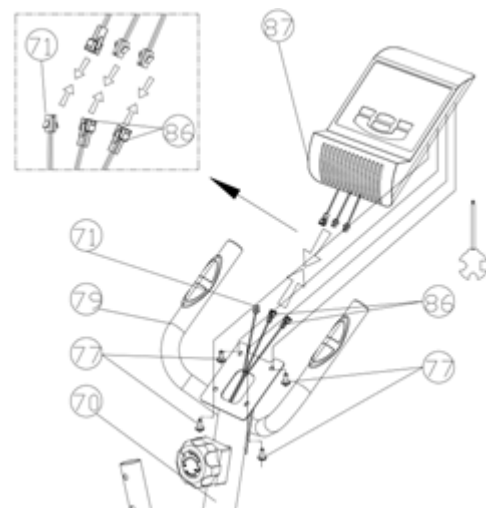
Шаг 5

- Открутите винты (69) и фигурные шайбы (37) на опоре консоли (70) с помощью шестигранника и сохраните для дальнейшего использования.
- Вставьте кабель пульсометра (86) переднего поручня в самое большое отверстие на опоре консоли (70) и выньте его наружу через квадратное отверстие.
- Закрепите передний поручень (79) на опоре консоли (70) с помощью вышеназванных крепежных деталей и шестигранника.



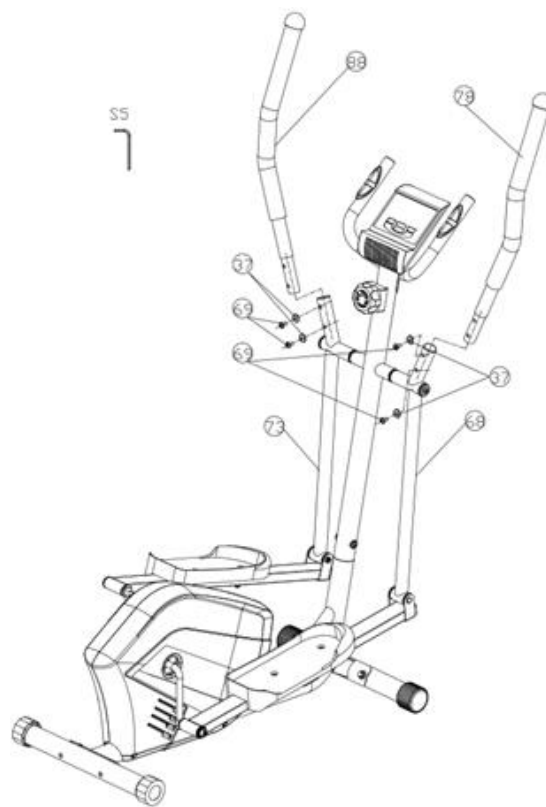
Шаг 6

- Надежно соедините кабель консоли (71) и кабель пульсометра (86) с консолью (87).
- Зафиксируйте консоль (87) на панели в верхней части опоры консоли (70) с помощью винтов (77).

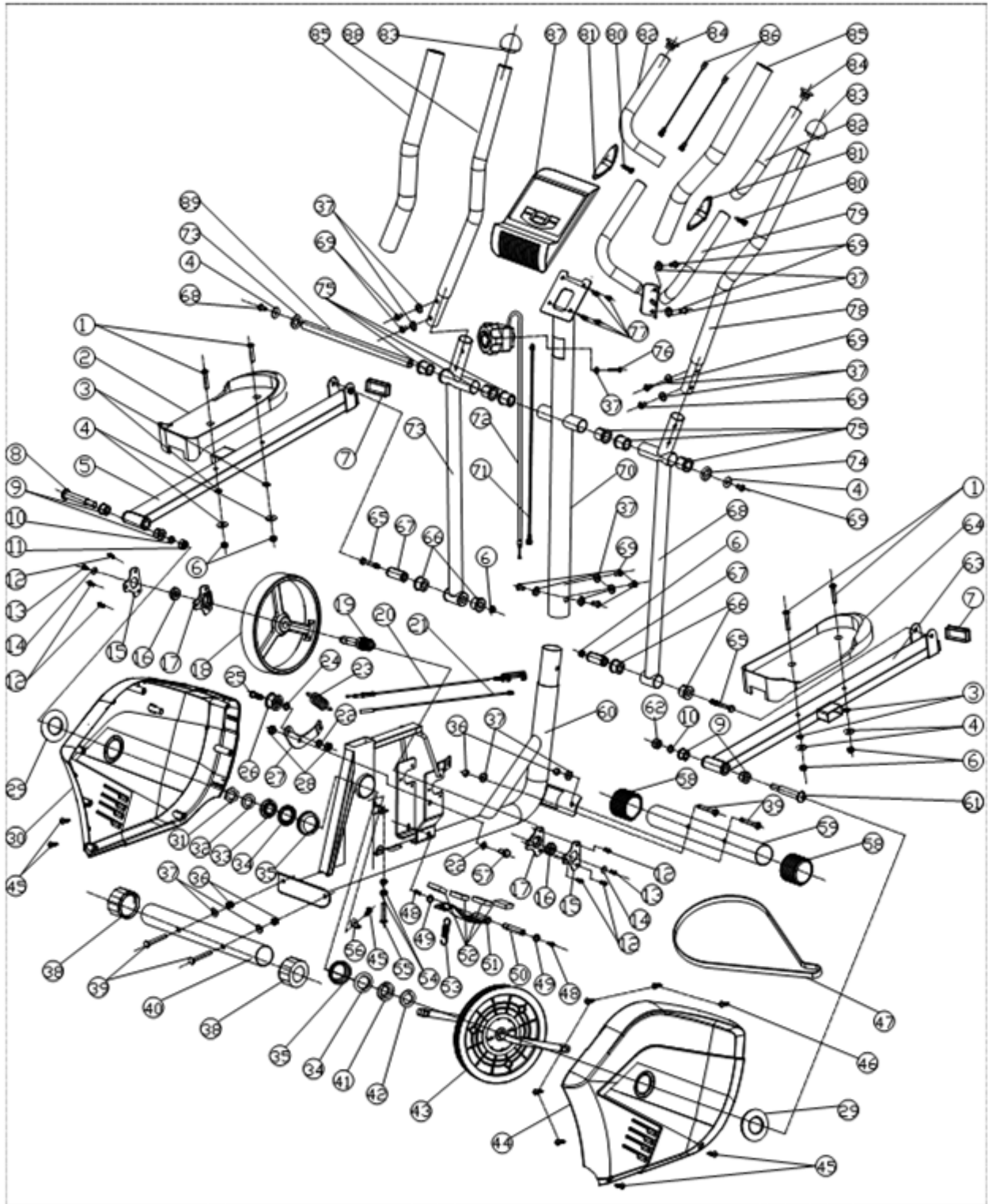


Шаг 7

- Открутите винты (69) и фигурные шайбы (37) на нижних элементах обеих ручных стоек (78) и (88) с помощью шестигранника S5. Сохраните их для дальнейшего использования.
- Вставьте верхний элемент левой ручной стойки (88) в нижний элемент левой ручной стойки (73) и надежно зафиксируйте положение с помощью болтов (37) и гаек (69). Аналогичным образом закрепите верхний элемент правой ручной стойки (78).



ПОЛНАЯ СХЕМА ДЕТАЛЕЙ



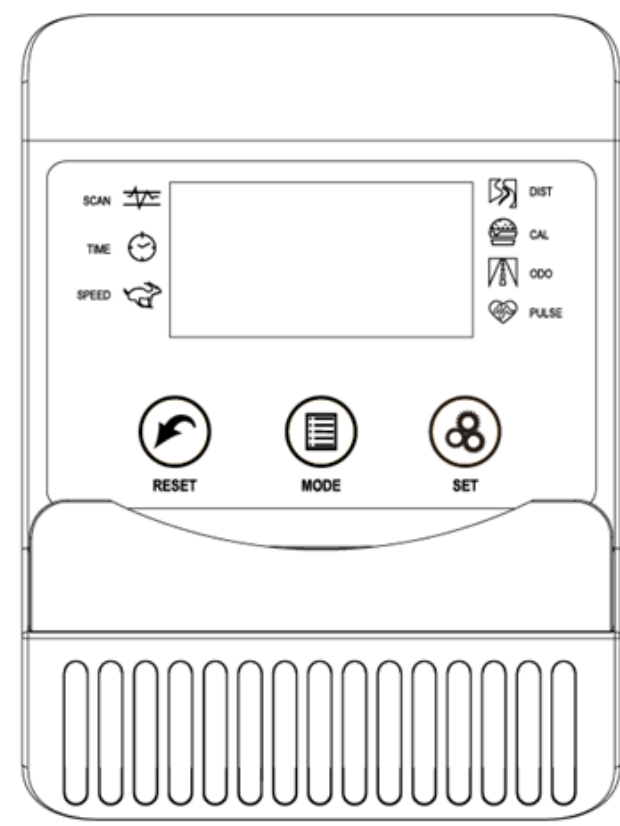
СПИСОК ДЕТАЛЕЙ

№	НАИМЕНОВАНИЕ	ТЕХ. ХАРАКТЕРИСТИКИ	КОЛИЧЕСТВО
1	болт	M8×1.25×45H S=5	4
2	левая педаль		1
3	пружинная шайба	∅ 8.2х ∅ 13х2t	4
4	плоская шайба	∅ 8.2× ∅ 24×1.5t	6
5	опора левой педали		1
6	контргайка	M8×1.25	6
7	заглушка	25×50×1.5t	2
8	левый коленчатый вал	φ15.8×68L×1/2×27L	1
9	втулка	φ28×φ16.1×20L	4
10	пружинная шайба	∅ 13× ∅ 29×h3.0t	2
11	контргайка левого коленчатого вала	1/2 对边19	1
12	винт	M6×14H	6
13	винт	M6×10H	2
14	плоская шайба	∅ 6× ∅ 13×1.5t	2
15	заглушка блока подшипника		2
16	подшипники	6001ZZ	2
17	блок подшипника		2
18	маховик	∅ 240×40	1
19	ось маховика	∅ 27×104L	1
20	кабель регулятора сопротивления	ABS 32 MAX	1
21	кабель консоли		1
22	плоская шайба	∅ 10.2× ∅ 20×1.5t	2
23	разжимная пружина	∅ 3.5× ∅ 18×69L	1
24	распорная втулка	∅ 14× ∅ 10.2×6L	1
25	болт направляющего шкива	M10×1.5×42L	1
26	направляющий шкив	∅ 37× ∅ 30×22.4L	1
27	крепежная пластина направляющего шкива	121×78×24×4t	1
28	контргайка	M10×1.5	2
29	декоративная деталь с отверстием для кривошипа		2
30	левый кожух		1
31	контргайка		2
32	левый фиксирующий элемент		1
33	обойма шара		1
34	шар		2
35	фиксатор шара		2
36	заглушка	M8×1.25×17H	4
37	фигурная шайба	∅ 8.2× ∅ 20×1.5t×R13	15
38	заглушка заднего стабилизатора		2
39	болт	M8×1.25×62H	4

40	задний стабилизатор	∅ 50	1
41	обойма шара		1
42	правый фиксирующий элемент		1
43	кривошип + шкив		1
44	правый кожух		1
45	винт	ST4.2×16H	5
46	винт	ST4.2×16H	5
47	ремень	PJ6 - 375	1
48	винт	M6×20H	2
49	стопорное кольцо	∅ 12	2
50	оборотный вал	∅ 12×64	1
51	магнитная пластина		1
52	магнит	40×24×9t	4
53	разжимная пружина 2	∅ 1.0×∅ 15×55L	1
54	гайка	M6	2
55	болт	M6×35L	1
56	неподвижное основание датчика		1
57	винт	M10×1.5×25L	1
58	заглушка переднего стабилизатора		2
59	передний стабилизатор		1
60	основная рама		1
61	правый коленчатый вал	1/2	1
62	контргайка правого коленчатого вала	1/2	1
63	опора правой педали		1
64	правая педаль		1
65	болт	M8×1.25×65H	2
66	штулка цилиндра 1	∅32×∅27.8×∅14×20L	4
67	оборотный вал педали	∅14×∅8.5×50L	2
68	нижний элемент правой ручной стойки		1
69	винт	M8×16H	12
70	опора консоли		1
71	кабель консоли		1
72	регулятор сопротивления		1
73	нижний элемент левой ручной стойки		1
74	D-образная прокладка	∅8×∅32×3.0t	2
75	штулка цилиндра 2	∅32×∅27.8×∅19×28L	6
76	винт	M5×45H	1
77	винт	M5×10H	4
78	верхний элемент правой ручной стойки		1
79	передний поручень		1
80	винт	ST4.2×19H	2
81	датчик пульсометра		2

82	пенистая накладка	φ22×4.0t×330L	2
83	круглая заглушка	φ32×1.5	2
84	заглушка-«грибок»		2
85	пенистая накладка	φ32×4.0t×490L	2
86	кабель пульсометра		2
87	консоль		1
88	верхний элемент левой ручной стойки		1
89	оборотный вал ручной стойки	Φ18.8×361×M8×1.25	1

ИНСТРУКЦИЯ ПО ИСПОЛЬЗОВАНИЮ КОНСОЛИ



ПАРАМЕТРЫ :

ВРЕМЯ (TMR)00:00-99:59
 СКОРОСТЬ (SPD)0.0-99.9KM/Ч(МИЛЬ/Ч)
 РАССТОЯНИЕ (DIST)0.00-99.99KM(МИЛЬ)
 КАЛОРИИ (CAL)0.0-999.9KКАЛ
 ※ОБОРОТЫ (ODO)0-9999KM(МИЛЬ)
 ※ПУЛЬС (PUL)40-240 УДАР/МИН

ФУНКЦИИ КНОПОК:

- **MODE:** Кнопка позволяет выбирать и активировать определенную нужную вам функцию.

- **※SET** (опционально): Кнопка позволяет настраивать значения параметров “TIME” (время), “DISTANCE” (расстояние) и “CALORIES” (калории).
- **※RESET(опционально)**: Нажмите эту кнопку для сброса параметров устройства.

ФУНКЦИИ УПРАВЛЕНИЯ:

1. АВТОМАТИЧЕСКОЕ ВКЛЮЧЕНИЕ/ВЫКЛЮЧЕНИЕ

- Устройство включается автоматически при нажатии любой кнопки или при поступлении сигнала от датчика скорости.
- Устройство также автоматически выключается при отсутствии сигнала от датчика скорости или при отсутствии нажатия кнопок в течение приблизительно 4 минут.

2. ПЕРЕЗАГРУЗКА

Сброс параметров устройства можно выполнить путем замены аккумулятора либо нажатием и удерживанием кнопки MODE в течение 3 секунд.

3. ВЫБОР РЕЖИМА

Если вы не хотите использовать режим по умолчанию SCAN, для выбора другого режима тренировки нажимайте кнопку MODE, пока указатель не будет мигать напротив нужной вам функции.

РЕЖИМЫ:

- **TIME**: Нажимайте кнопку MODE, пока указатель не перейдет на позицию TIME. При запуске устройства в этом режиме будет отображаться общее время тренировки.
- **SPEED**: Нажимайте кнопку MODE, пока указатель не перейдет на позицию SPEED. При запуске устройства в этом режиме будет отображаться текущая скорость движения.
- **DISTANCE**: Нажимайте кнопку MODE, пока указатель не перейдет на позицию DISTANCE. При запуске устройства в этом режиме будет отображаться текущее пройденное расстояние.
- **CALORIE**: Нажимайте кнопку MODE, пока указатель не перейдет на позицию CALORIE. При запуске устройства в этом режиме будет отображаться текущее количество потраченных калорий.
- **ODOMETER** (опционально): Нажимайте кнопку MODE, пока указатель не перейдет на позицию ODOMETER. При запуске устройства в этом режиме будет отображаться пройденное расстояние за все последние тренировки.
- **PULSE** (опционально): Нажимайте кнопку MODE, пока указатель не перейдет на позицию PULSE. При запуске устройства в этом режиме будет отображаться текущая частота сердечных сокращений пользователя. Поместите обе ладони на контактные накладки (или закрепите зажим на ухе). Для получения наиболее точных показаний необходимо подождать 30 секунд.
- **SCAN**: Автоматическое отображение изменений по всем параметрам с обновлением каждые 4 секунды.

АККУМУЛЯТОР/БАТАРЕЙКИ:

При некорректном отображении значений на экране консоли необходимо переустановить или заменить аккумулятор/батарейки.

Тренируйтесь вместе с **UNIX** 