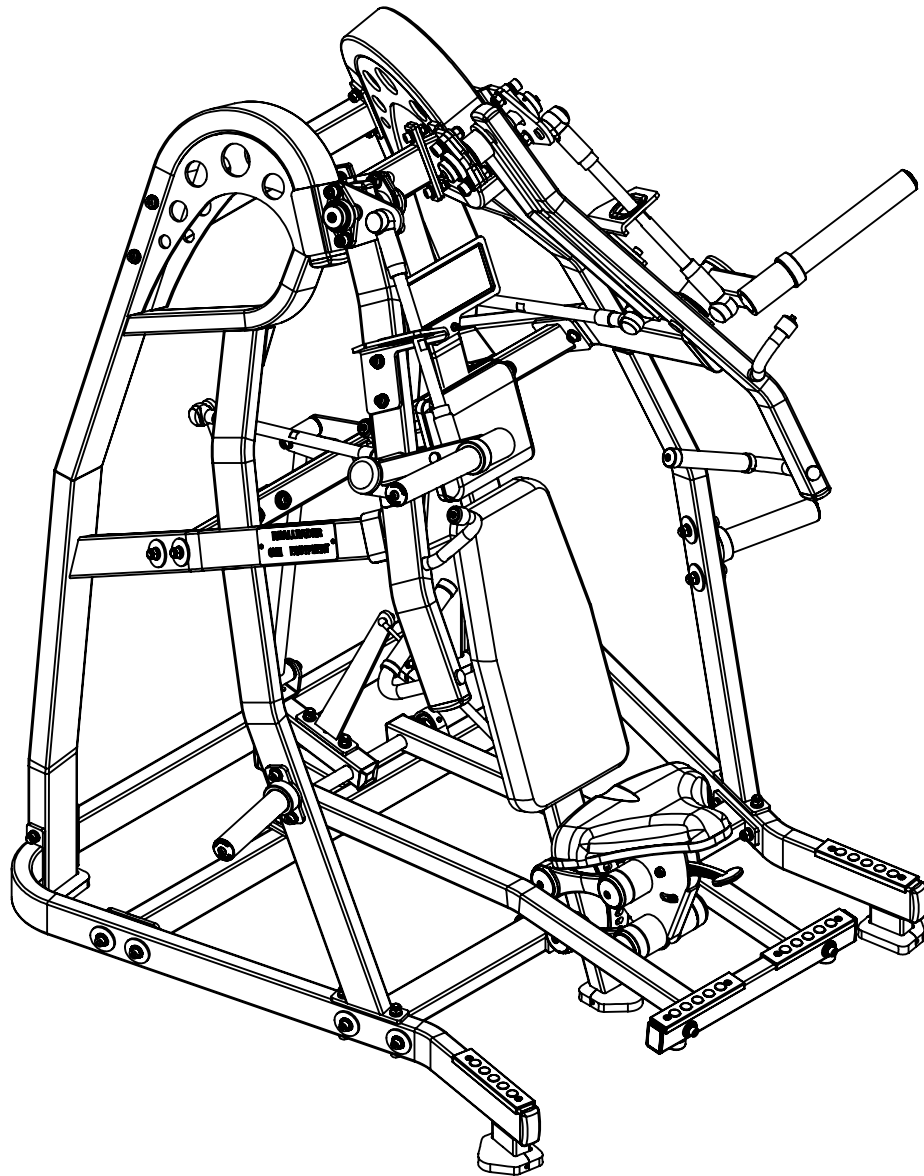


LD-1015 上斜推胸训练机

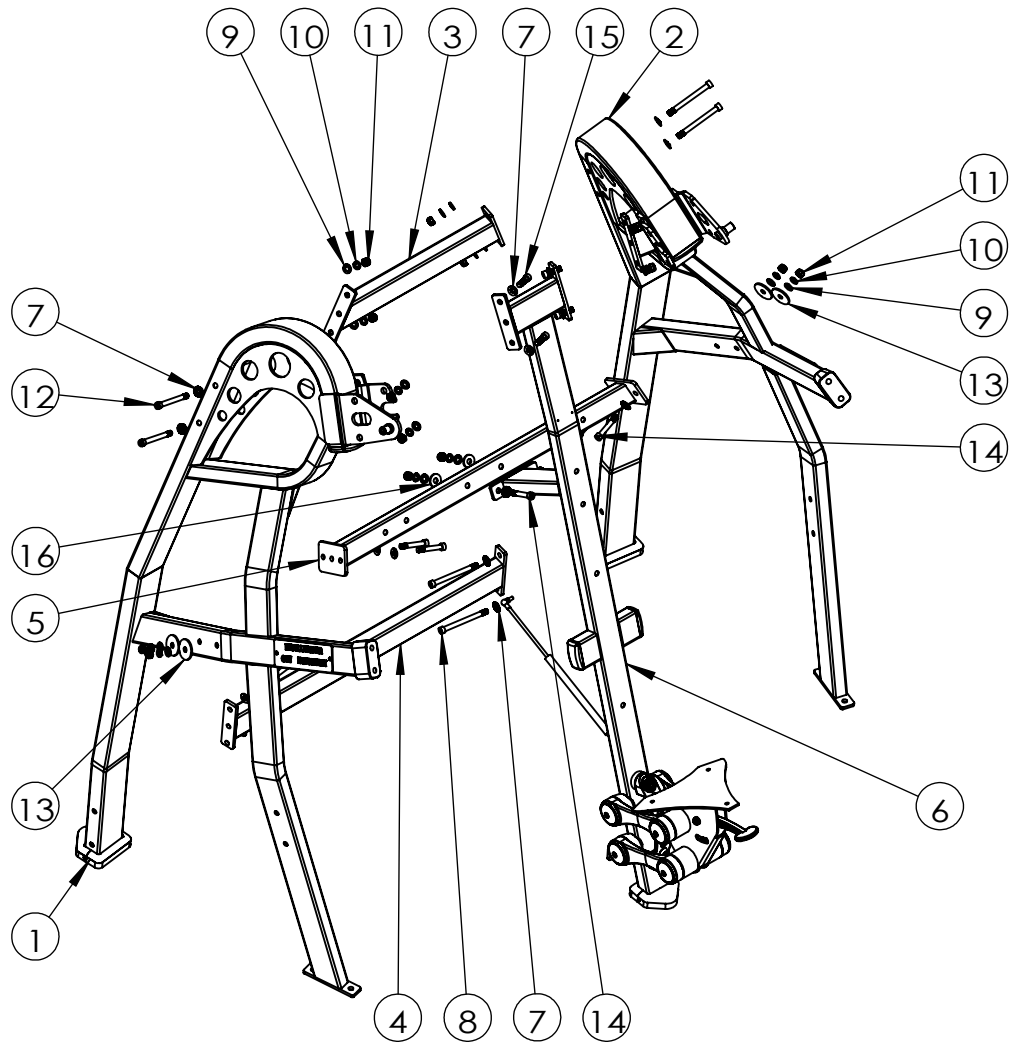


LD-1015 上斜推胸训练机



山东瑞利达体育器材有限公司

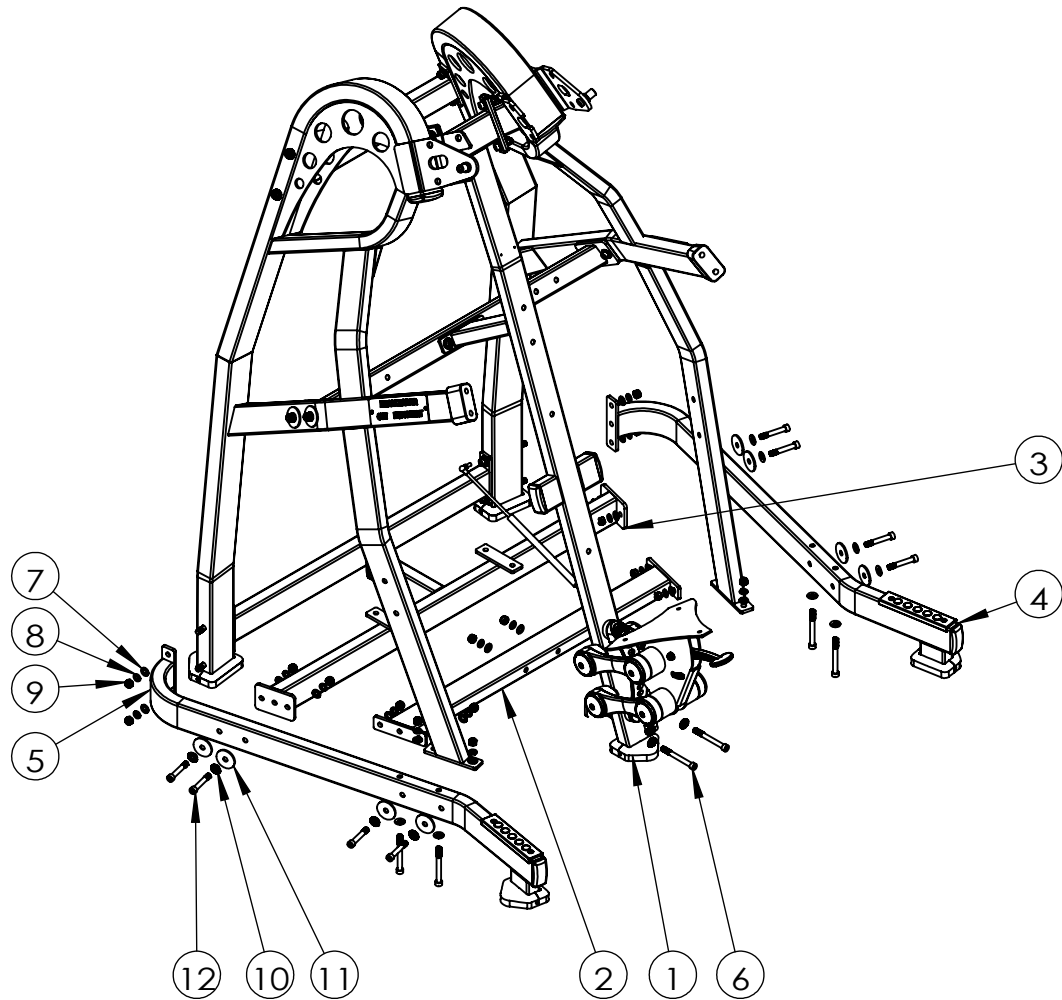
LD-1015 安装步骤一



LD-1015 安装步骤一 预组零件明细表

项目号	代号	名称	数量
1	R20-9635	右侧架	1
2	R20-9651	左侧架	1
3	R04-9632	后上撑	1
4	R04-9803	后下撑	1
5	R04-9849	中高撑	1
6	R20-2524	座架大组	1
7	M12花垫	M12花垫	18
8	M12X140圆柱头	M12X140圆柱头	4
9	M12平垫圈	M12平垫圈	14
10	M12弹垫	M12弹垫	14
11	M12防松帽	M12防松帽	14
12	M12X130圆柱头	M12X130圆柱头	4
13	R02-1774	55补强垫	4
14	M12X75圆柱头	M12X75圆柱头	6
15	M12X40圆柱头	M12X40圆柱头	4
16	R02-1773	35补强垫	2

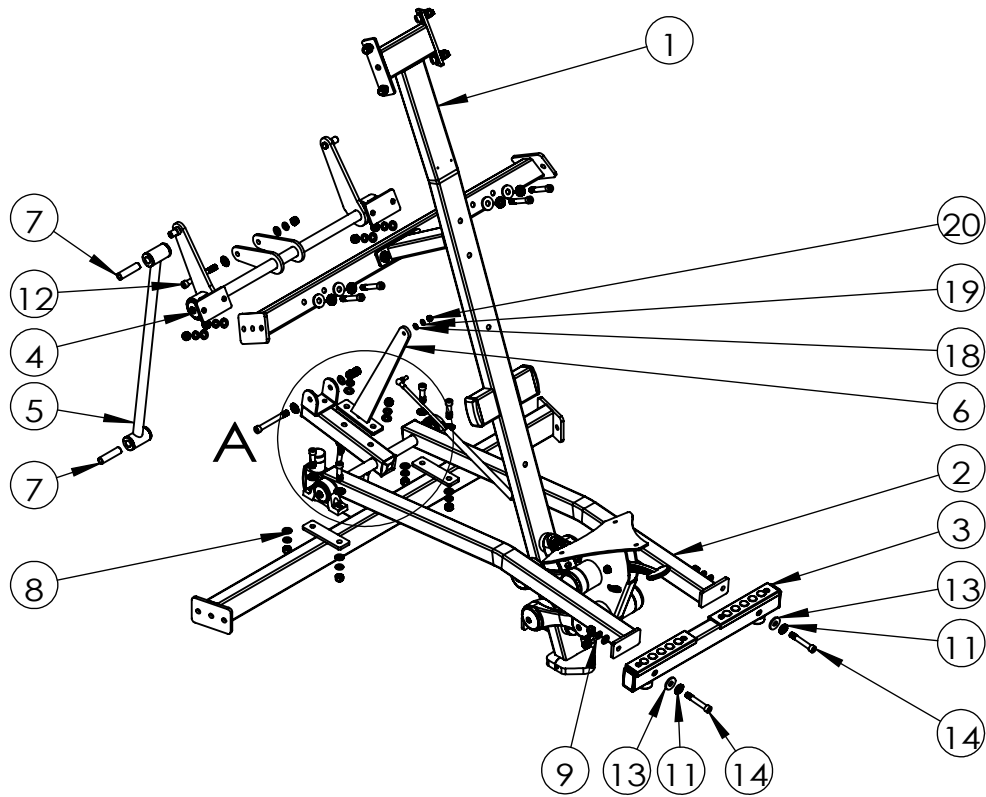
LD-1015 安装步骤二



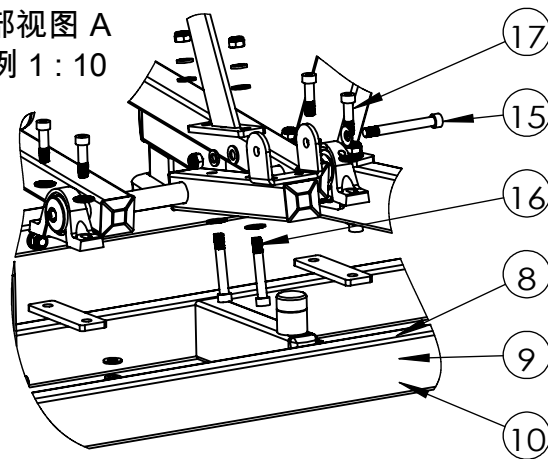
LD-1015 安装步骤二 预组零件明细表

项目号	代号	名称	数量
1	LD-1015	安装步骤一	1
2	R04-9637	低平撑	1
3	R20-9649	底后撑	1
4	R20-9650	底左侧撑	1
5	R20-9636	右底侧撑	1
6	M12X110圆柱头	M12X110圆柱头	6
7	M12平垫圈	M12平垫圈	18
8	M12弹垫	M12弹垫	18
9	M12防松帽	M12防松帽	18
10	M12花垫	M12花垫	14
11	R02-1774	55补强垫	8
12	M12X75圆柱头	M12X75圆柱头	8

LD-1015 安装步骤三



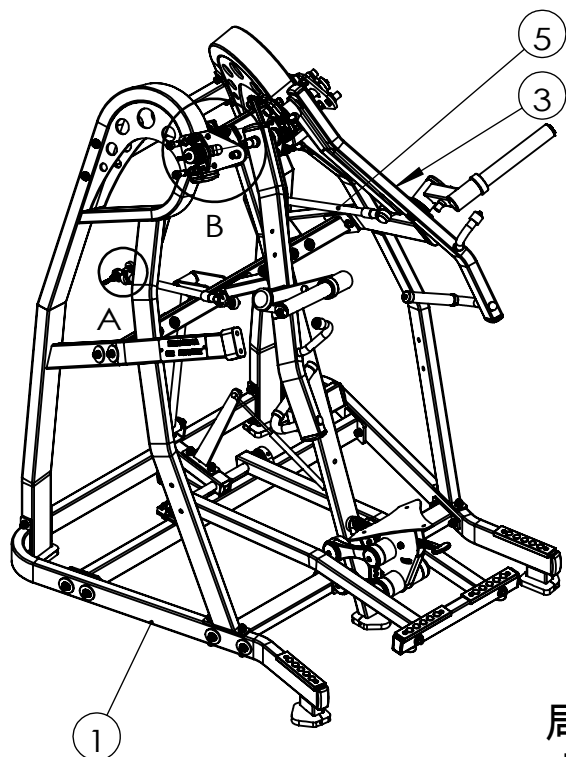
局部视图 A
比例 1 : 10



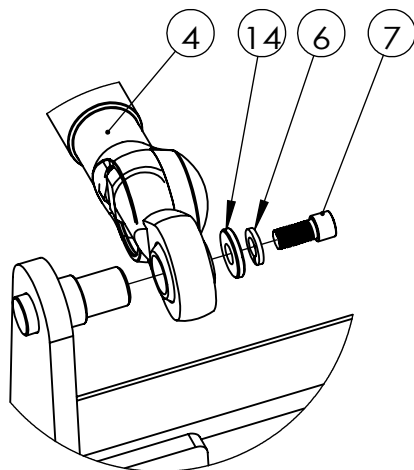
LD-1015 安装步骤三 预组零件明细表

项目号	代号	名称	数量
1	LD-1015	安装步骤二	1
2	R20-9647	脚踏架	1
3	R20-9648	脚踏管	1
4	R20-2525	助力臂上轴组	1
5	R20-9646	中间拉杆	1
6	R04-9654	气簧撑	1
7	R03-1178	Φ18x70穿心轴通孔	2
8	M12平垫圈	M12平垫圈	14
9	M12弹垫	M12弹垫	14
10	M12防松帽	M12防松帽	14
11	M12花垫	M12花垫	14
12	M12X110圆柱头	M12X110圆柱头	1
13	R02-1773	35补强垫	6
14	M12X75圆柱头	M12X75圆柱头	6
15	M12X105圆柱头	M12X105圆柱头	1
16	M12X80圆柱头	M12X80圆柱头	2
17	M12X45圆柱头	M12X45圆柱头	4
18	M8平面垫圈	M8平面垫圈	1
19	M8弹垫	M8弹垫	1
20	M8防松帽	M8防松帽	1

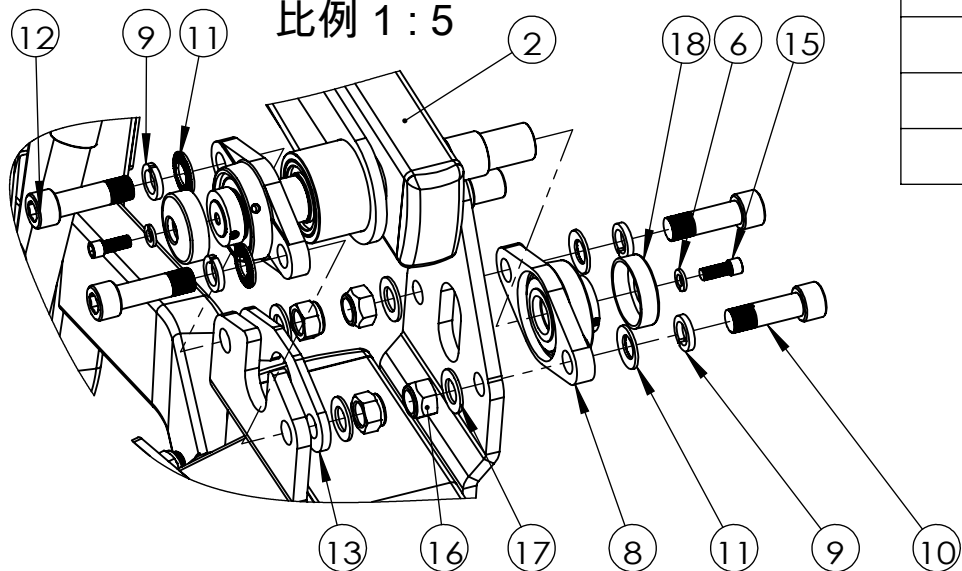
LD-1015 安装步骤四



局部视图 A
比例 1:3



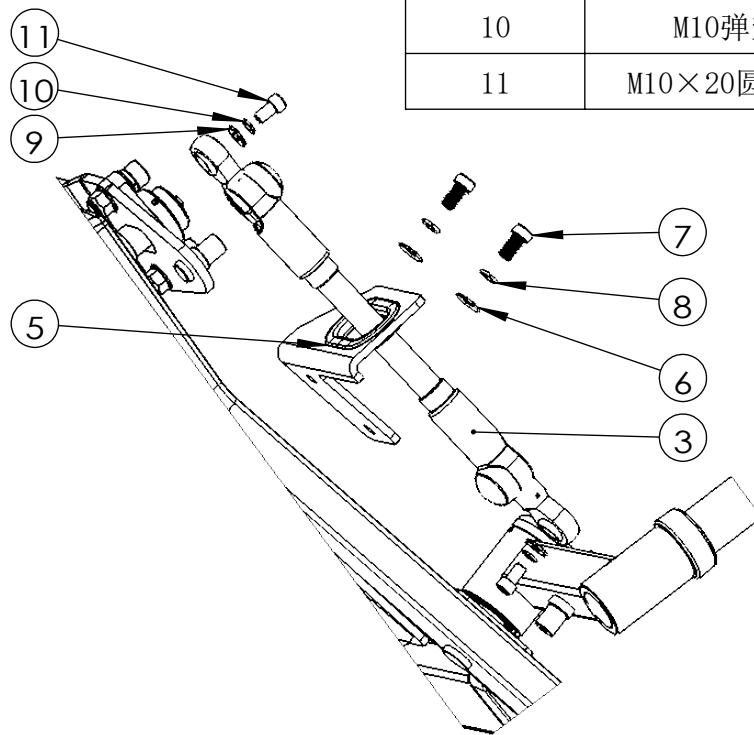
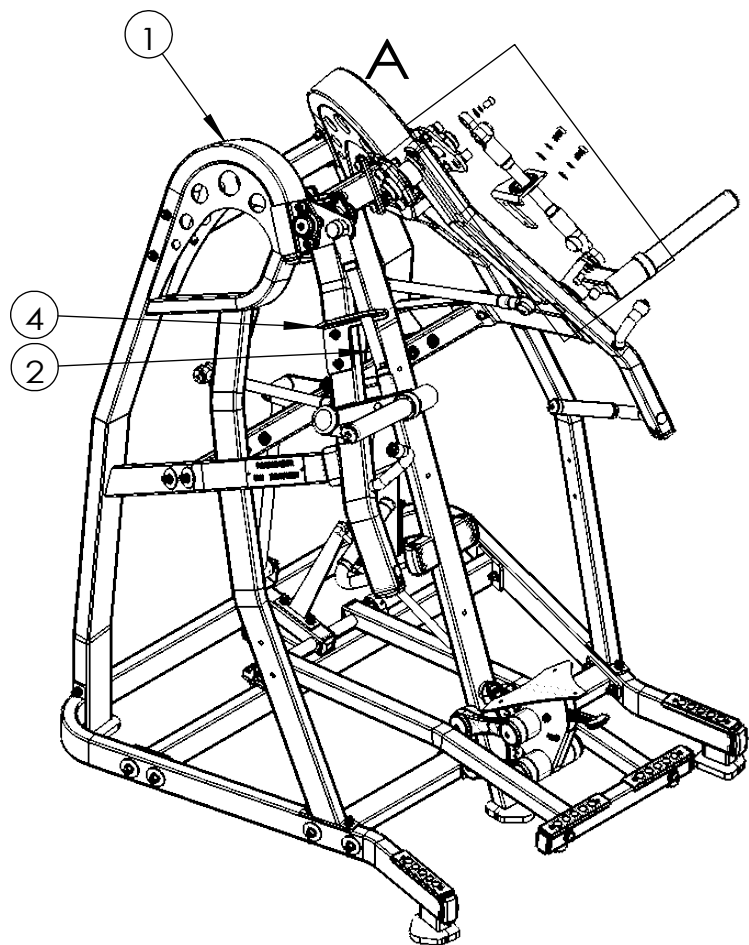
局部视图 B
比例 1:5



LD-1015 安装步骤四 预组零件明细表

项目号	代号	名称	数量
1	LD-1015	安装步骤三	1
2	R20-9638	右力臂	1
3	R20-9639	左力臂	1
4	R20-9652	右拉杆组	1
5	R20-9653	左拉杆组	1
6	M8弹垫	M8弹垫	8
7	M8X16圆柱头	M8X16圆柱头	2
8	205菱形轴承	205菱形轴承座	2
9	M16弹垫	M16弹垫	8
10	M16X50圆柱头	M16X50圆柱头	4
11	M16花垫	M16花垫	8
12	M16X55圆柱头	M16X55圆柱头	4
13	R02-9732	力臂轴安全板	2
14	R03-9797	M8关节垫片	4
15	M8X20圆柱头	M8X20圆柱头	6
16	M16防松帽	M16防松帽	8
17	M16垫片	M16垫片	8
18	R08-1039	轴承座堵盖A	4

LD-1015 安装步骤五

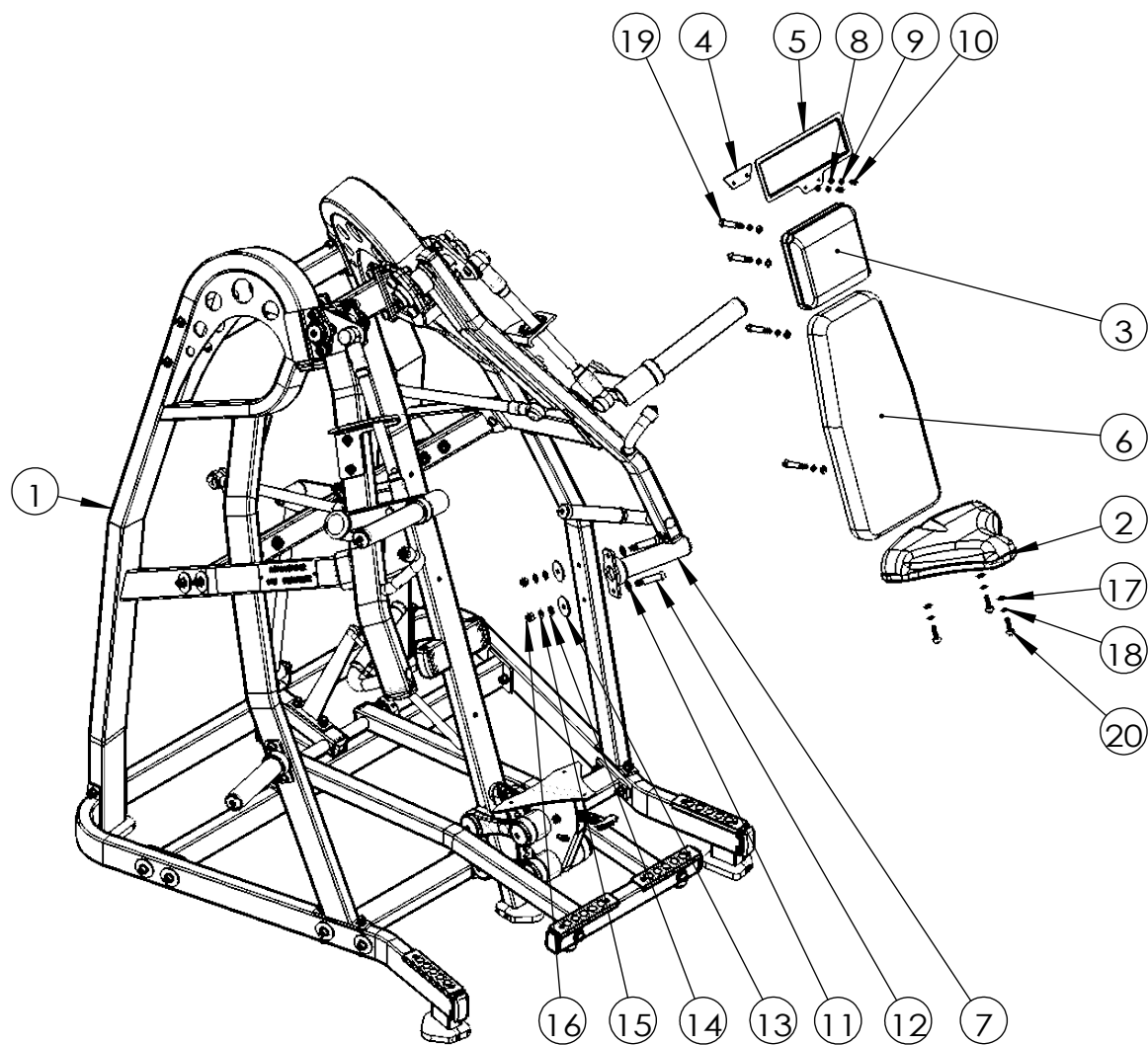


LD-1015 安装步骤五 预组零件明细表

项目号	代号	名称	数量
1	LD-1015	安装步骤四	1
2	R20-9655	右摆臂拉杆组	1
3	R20-9656	左摆臂拉杆组	1
4	R20-9640	右锁板	1
5	R20-9641	左锁板	1
6	M12花垫	M12花垫	4
7	圆柱头M12X25	圆柱头M12X25	4
8	M12弹垫	M12弹垫	4
9	R03-9730	M20关节轴承垫片	4
10	M10弹垫	M10弹垫	4
11	M10×20圆柱头	M10×20圆柱头	4

局部视图 A
比例 2 : 15

LD-1015 安装步骤六



LD-1015 安装步骤六 预组零件明细表

项目号	代号	名称	数量
1	LD-1015	安装步骤五	1
2	R20-1033	M7坐垫组	1
3	R20-1055	小垫子	1
4	R02-9737	压凹示意板50中垫板	1
5	R02-9734	HsPro示意板	1
6	R07-1106	大靠背垫新款	1
7	R20-9678	200 杠铃套	2
8	M8平面垫圈	M8平面垫圈	2
9	M8弹垫	M8弹垫	2
10	圆柱头M8X15	圆柱头M8X15	2
11	M12花垫	M12花垫	4
12	M12X75圆柱头	M12X75圆柱头	4
13	R02-1774	55补强垫	4
14	M12平垫圈	M12平垫圈	4
15	M12弹垫	M12弹垫	4
16	M12防松帽	M12防松帽	4
17	M10平面垫圈	M10平面垫圈	7
18	M10弹垫	M10弹垫	7
19	M10X75圆柱头	M10X75圆柱头	4
20	M10×35圆柱头	M10×35圆柱头	3