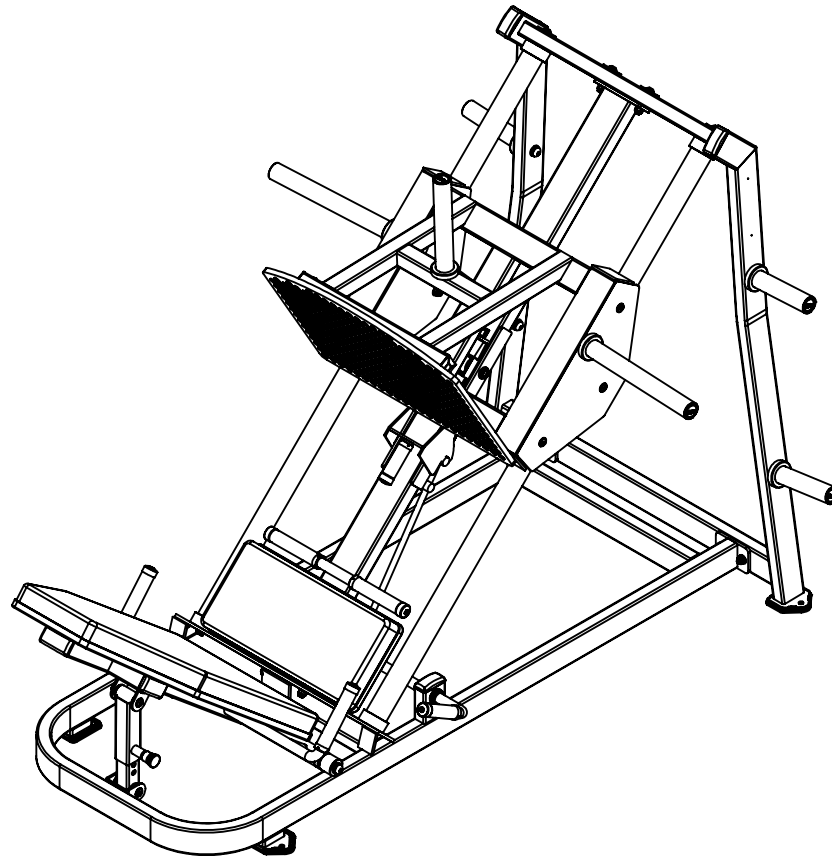
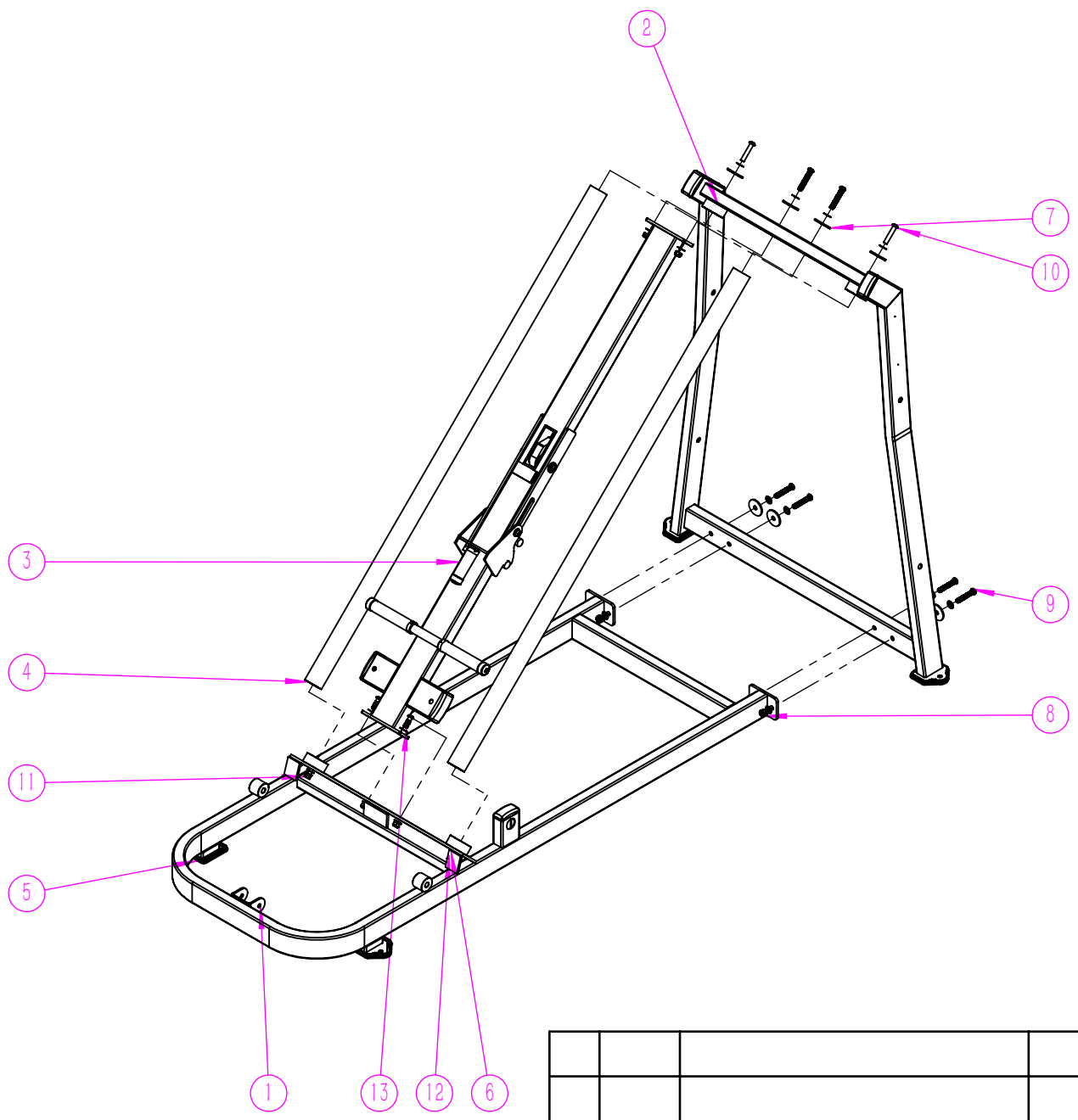


HS-1029 45度倒蹬安装说明书



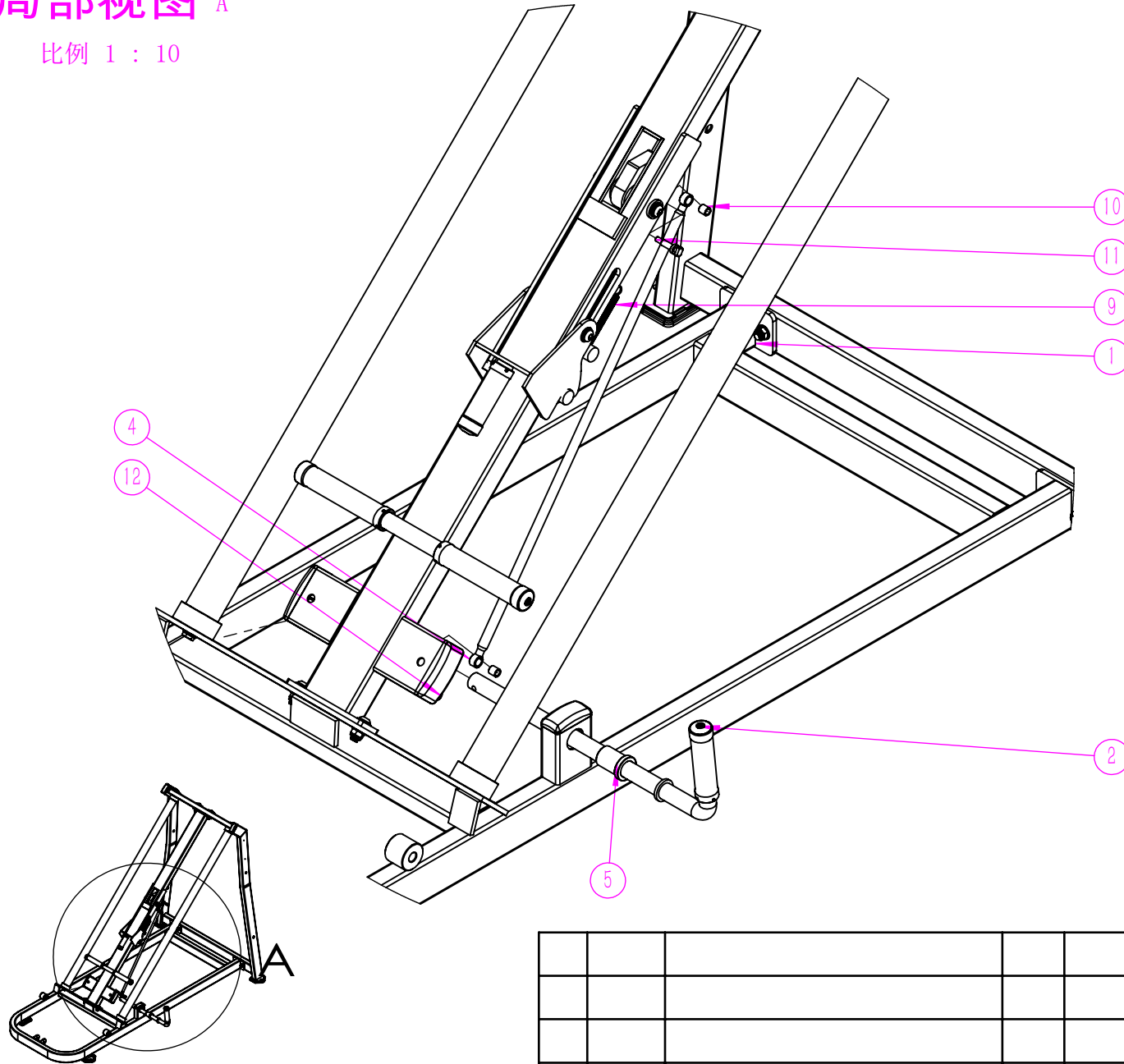
项目号	代号	名称	数量	料号
1	R20-1618	底座	1	
2	R20-1619	立架	1	
3	R20-1620	斜撑	1	
4	R05-1210	滑道轴	2	
5	R06-1034	40X80方胶垫	4	
6	M12平垫圈	M12平垫圈	20	
7	55补强垫	55补强垫	8	
8	M12防松帽	M12防松帽	8	
9	M12X70	半圆头M12X70	6	
10	M12X60	半圆头M12X60	2	
11	外六角M12x25	外六角M12x25	2	
12	M12弹垫	M12弹垫	2	
13	M12X35	半圆头M12X35	2	



							page 1	of 1	HS-1029	1	
							图纸大小	A4H	图号	HS-1029 安装步骤1	
									零件名称	安装步骤1	
									料号		
A		图纸发行				日期	2022-07-27	比例	1:20	单位	mm
项目	设变单号	修改内容	审核	日期	设计	日期	山东利德体育器材有限公司				

局部视图 A

比例 1 : 10

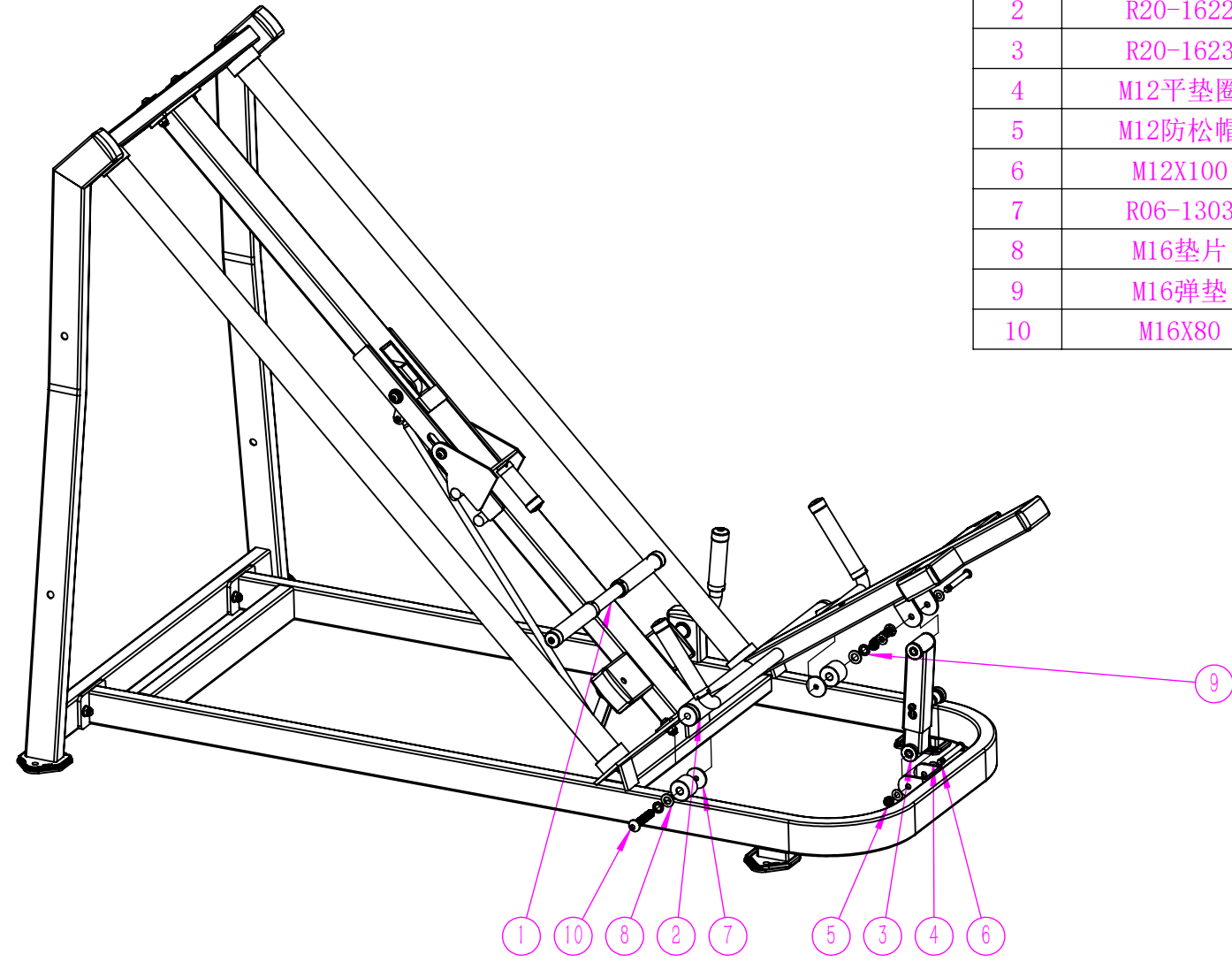


项目号	代号	名称	数量	料号
1	安装步骤1	安装步骤1	1	
2	R20-1621	手把	1	
3	R04-1273	拐臂	1	
4	R04-5302	拉杆组	1	
5	R06-1300	Φ42X53套	1	
6	R06-1301	Φ42X53套	1	
7	M10弹垫	M10弹垫	1	
8	M10X15	半圆头M10X15	1	
9	R10-1088	拉簧	1	
10	R06-1302	拉杆衬套	2	
11	R03-1267	双头螺丝	1	
12	R03-1266	倒蹬哈克螺丝	1	
13	M8防松帽	M8防松帽	2	

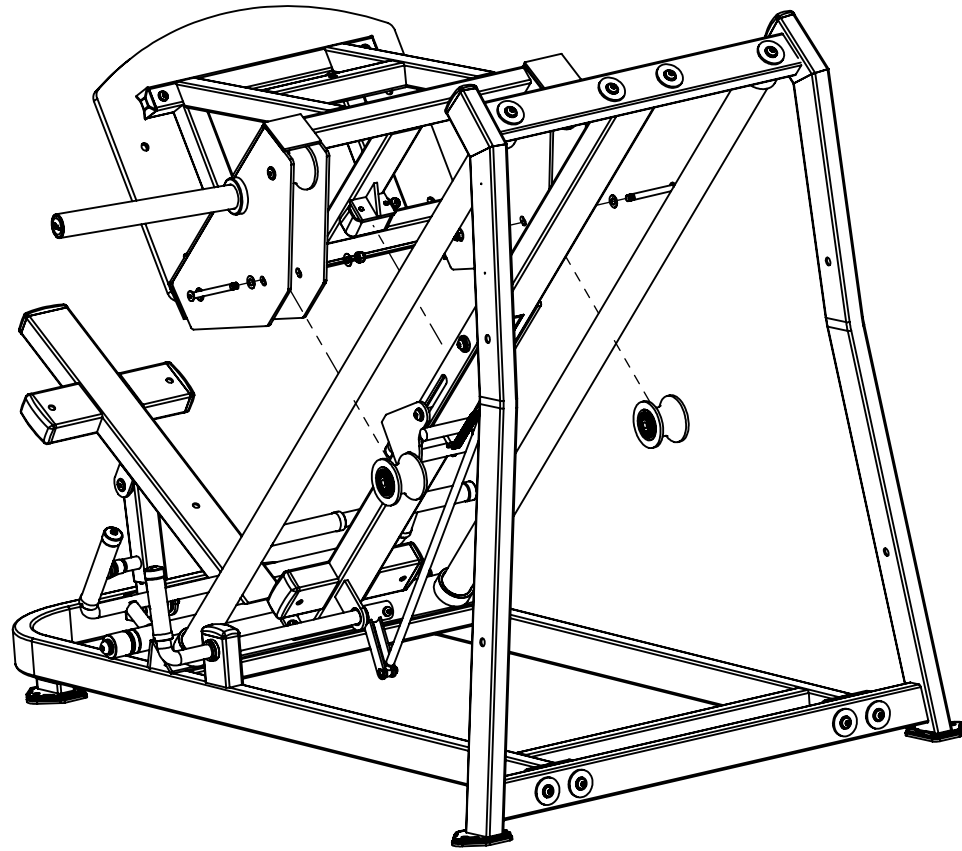
page	of	HS-1029	1
1	1		

							图纸大小	A4H	图号	HS-1029 安装步骤2		
									零件名称	安装步骤2		
									料号			
A		图纸发行				2022-07-27			比例	1:50	单位	mm
项目	设变单号	修改内容	审核	日期	设计	日期	山东利德体育器材有限公司					

项目号	代号	名称	数量	料号
1	安装步骤2	安装步骤2	1	
2	R20-1622	背垫组	1	
3	R20-1623	调节管组	1	
4	M12平垫圈	M12平垫圈	4	
5	M12防松帽	M12防松帽	2	
6	M12X100	半圆头M12X100	2	
7	R06-1303	大尼龙垫 $\phi 48x \phi 10.5$	2	
8	M16垫片	M16垫片	2	
9	M16弹垫	M16弹垫	2	
10	M16X80	半圆头M16X80	2	



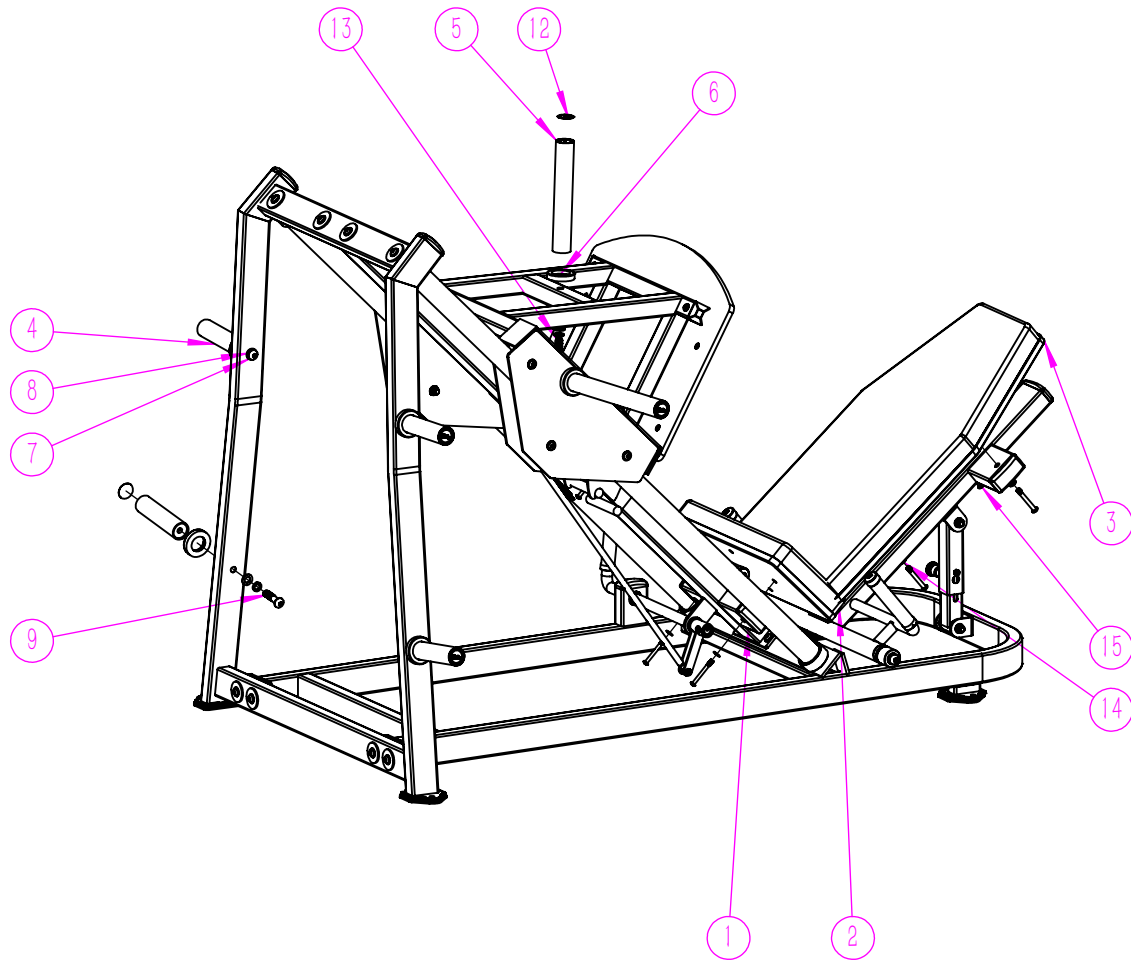
							page 1	of 1	HS-1029	1	
							图纸大小	A4H	图号	HS-1029 安装步骤3	
									零件名称	安装步骤3	
									料号		
A		图纸发行				2022-07-27	比例		1:15	单位	mm
项目	设变单号	修改内容	审核	日期	设计	日期	山东利德体育器材有限公司				



小车件为预组件，安装时将小车下方滚轮拆下安装到轨道上。

							page 1	of 1	HS-1029	1	
							图纸大小	A4H	图号	HS-1029 安装步骤4	
									零件名称	安装步骤4	
									料号		
A		图纸发行				设计日期	2022-07-27	比例	1:15	单位	mm
项目	设变单号	修改内容	审核	日期	设计	日期	山东利德体育器材有限公司				

项目号	代号	名称	数量
1	安装步骤4	安装步骤4	1
2	R20-1021	FM-1024D D型45度坐垫带塑料壳	1
3	R20-1022	FM-1024D D型45度靠背垫带塑料壳	1
4	R04-1164	200杠铃套	4
5	R04-1168	300杠铃套	1
6	R06-1186	杠铃套圈	5
7	M16垫片	M16垫片	5
8	M16弹垫	M16弹垫	5
9	M16X70	M16X70	4
10	M8平垫定制	M8平垫定制	2
11	M8X80	半圆头M8X80	2
12	R21-1004	杠铃套标贴	5
13	M16X80	半圆头M16X80	1
14	M10平面垫圈	M10平面垫圈	3
15	M10X80	半圆头M10X80	3



page	of	HS-1029	1
1	1		

							图纸大小	A4H	图号	HS-1029 安装步骤5		
									零件名称	安装步骤5		
									料号			
A		图纸发行				2022-07-27			比例	1:20	单位	mm
项目	设变单号	修改内容	审核	日期	设计	日期	山东利德体育器材有限公司					