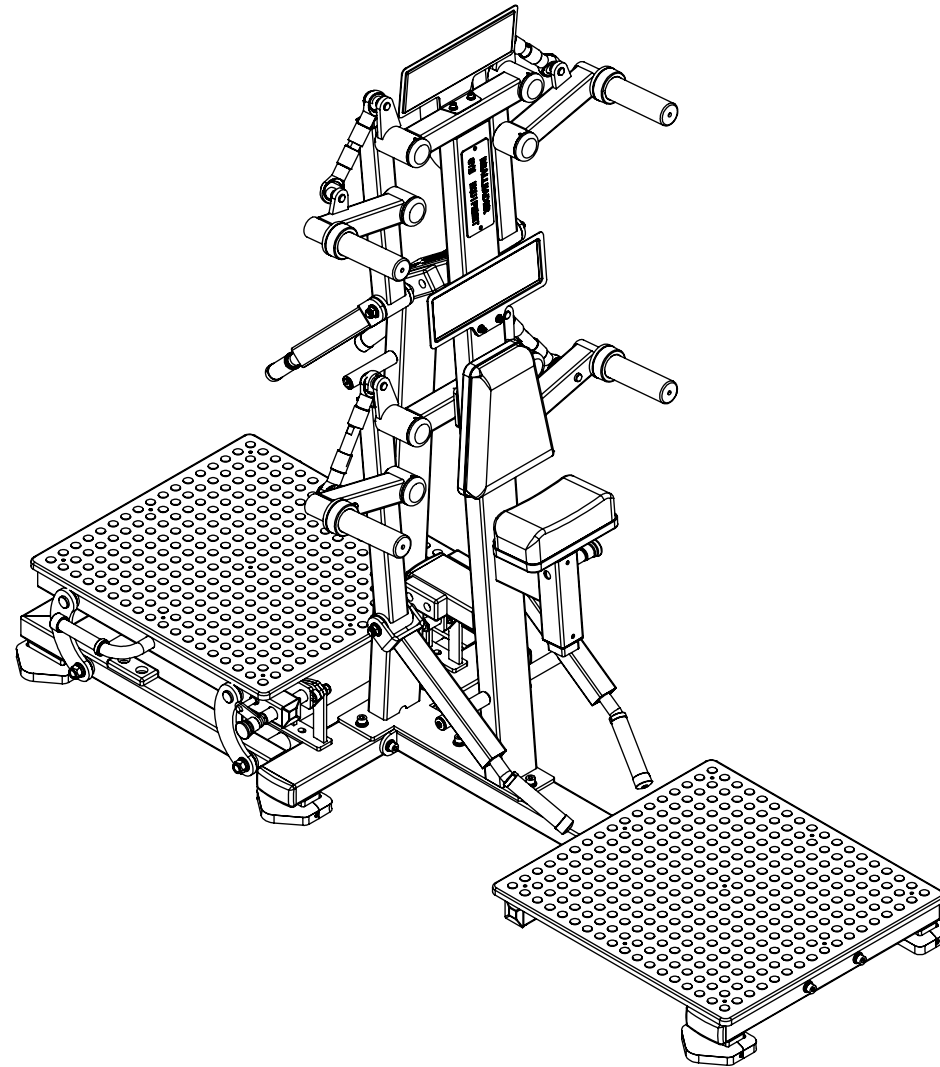
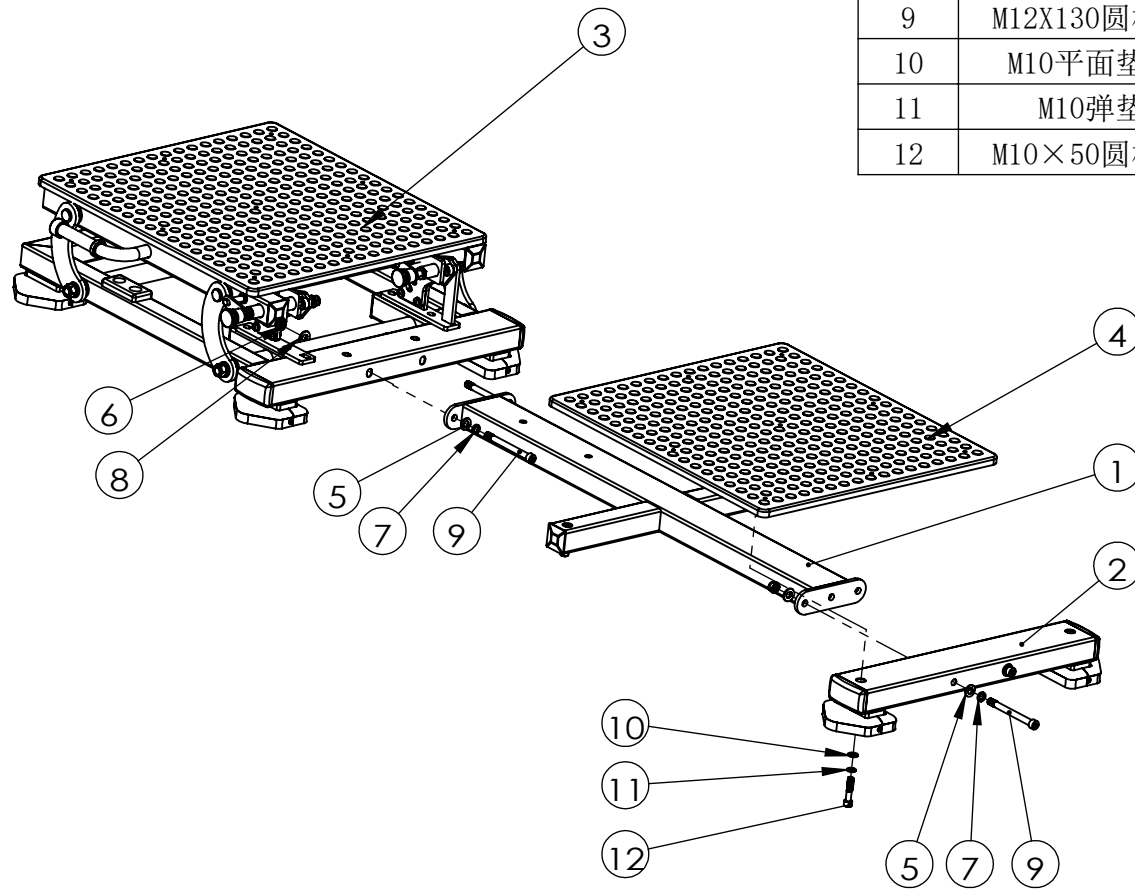


LD-1004

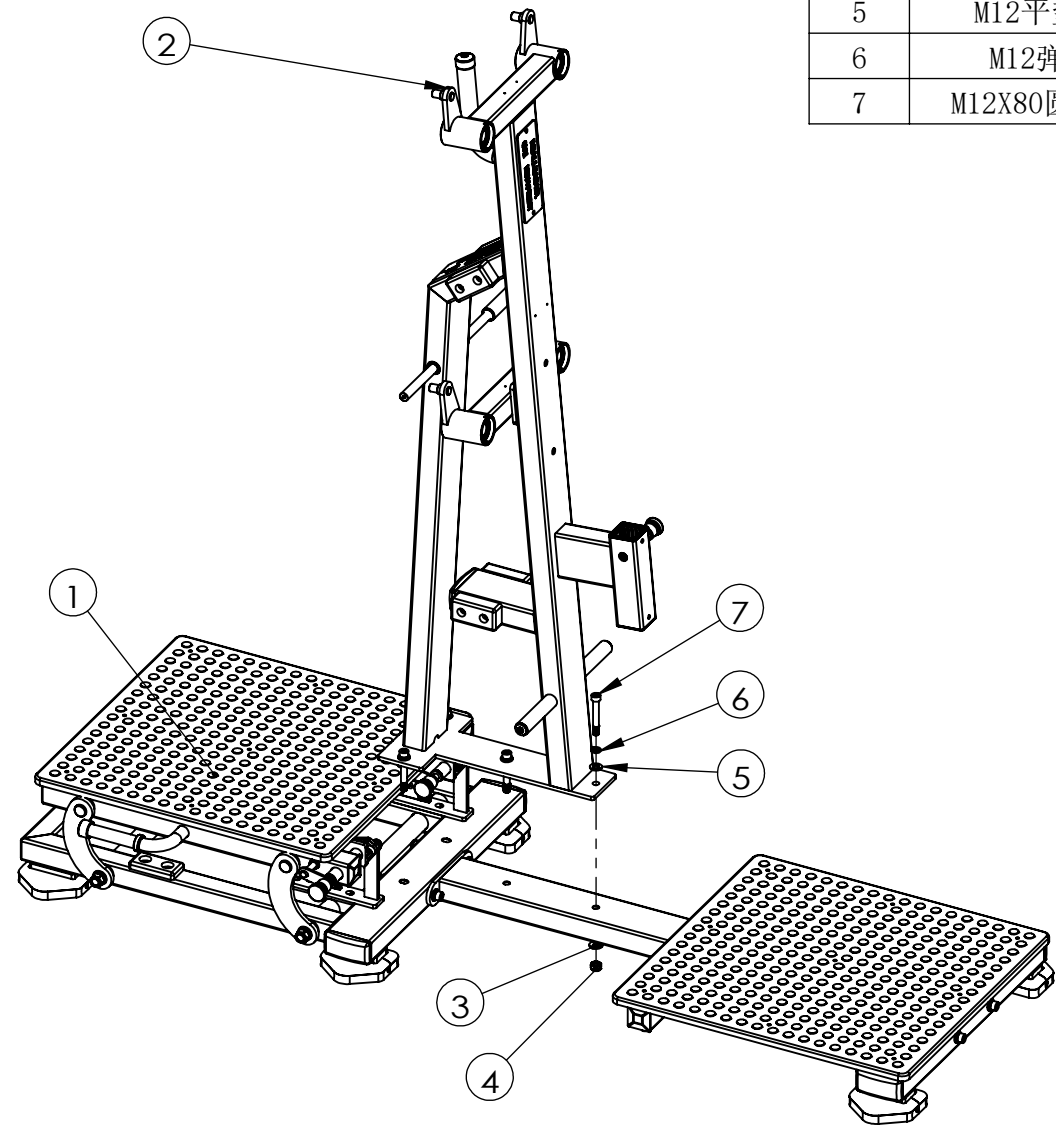


LD-1004 安装步骤一

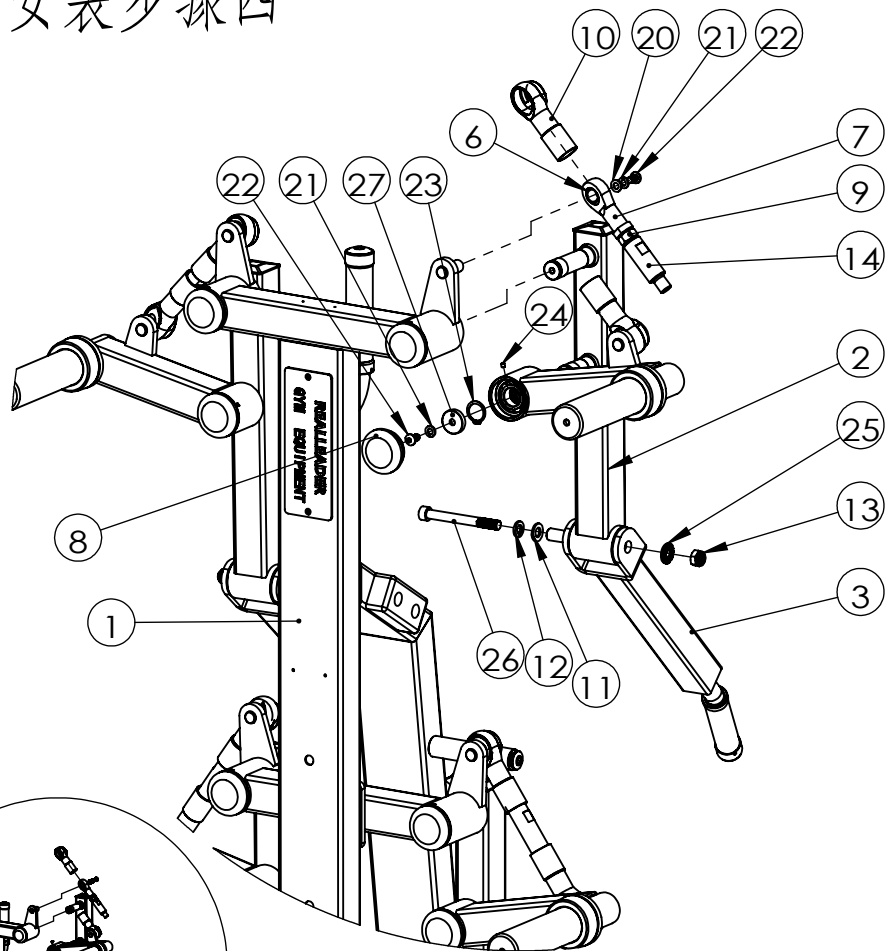
项目号	代号	名称	数量	料号
1	R20-9627	底架	1	
2	R20-9628	后底横撑	1	
3	R20-9636	踏板组总成	1	
4	R10-1006	站式飞鸟包胶踏板	1	
5	M12平垫圈	M12平垫圈	4	
6	M12防松帽	M12防松帽	4	
7	M12弹垫	M12弹垫	4	
8	M12花垫	M12花垫	4	
9	M12X130圆柱头	圆柱头M12X120	4	
10	M10平面垫圈	M10平面垫圈	4	
11	M10弹垫	M10弹垫	4	
12	M10×50圆柱头	圆柱头螺钉M10×50	4	



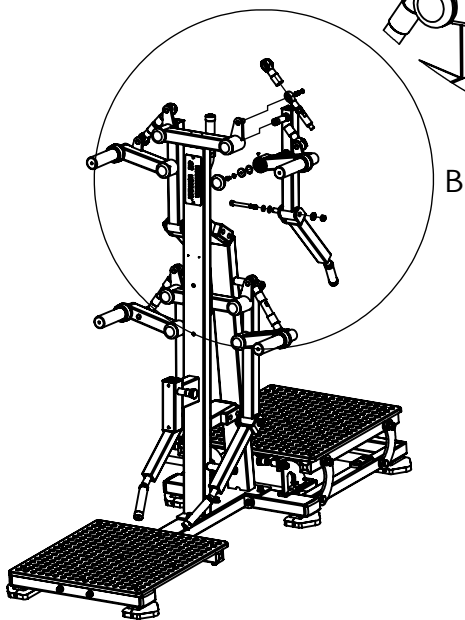
项目号	代号	名称	数量	料号
1	LD-1004	安装1	1	
2	R20-9622	主架预装	1	
3	M12花垫	M12花垫	4	
4	M12防松帽	M12防松帽	4	
5	M12平垫圈	M12平垫圈	5	
6	M12弹垫	M12弹垫	4	
7	M12X80圆柱头	圆柱头M12X120	4	



LD-1004安装步骤四

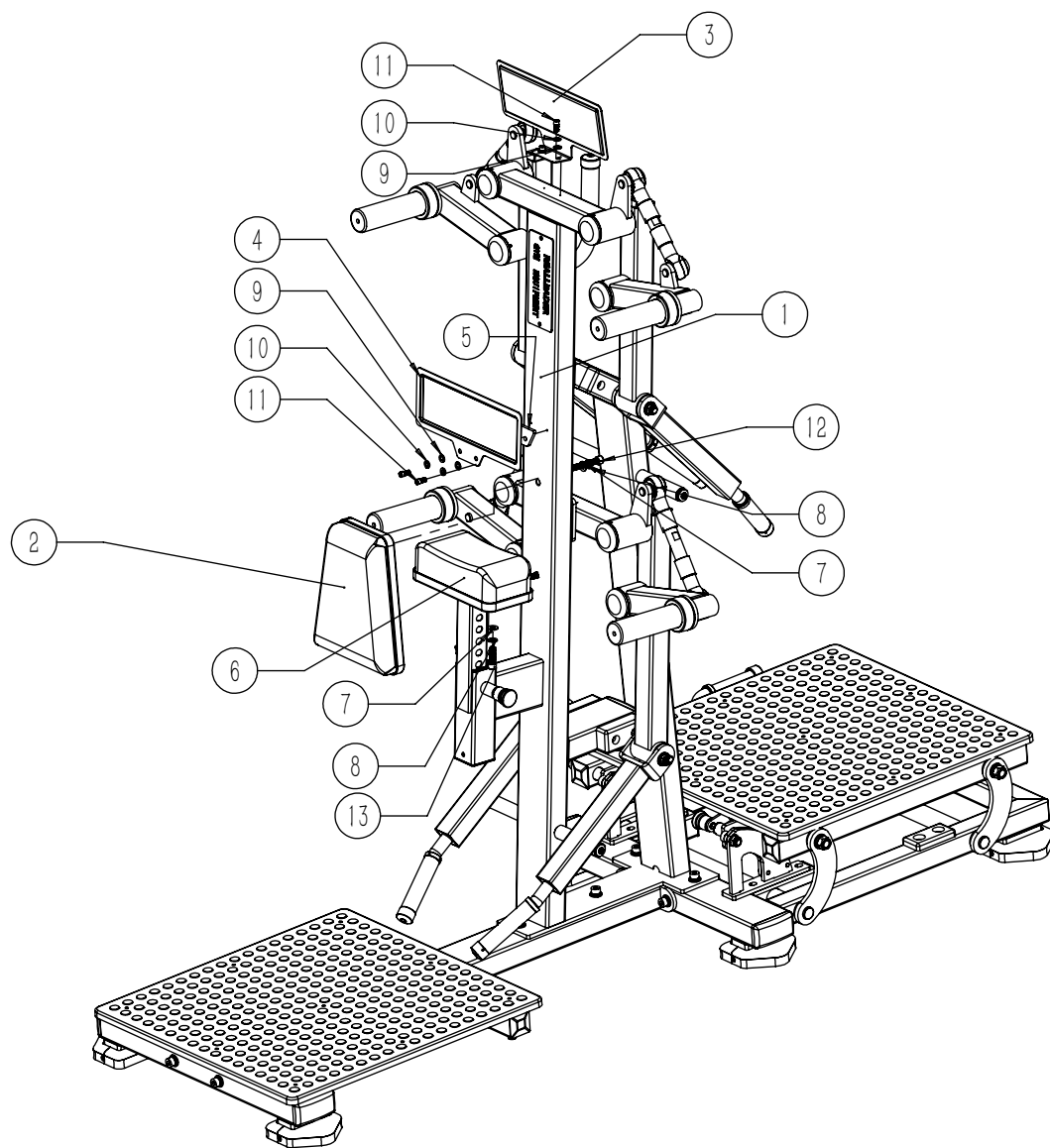


局部视图 B
比例 1 : 10



项目号	代号	名称	数量	料号
1	LD-1004	安装2	1	
2	R20-9623	上力臂	2	
3	R20-9625	手把	4	
4	R20-9624	摆臂臂预装	1	
5	R20-9632	上右摆臂预装	1	
6	R10-1084	16杆端螺丝内	8	
7	R10-1078	Ø16关节轴承	8	
8	R08-1024	52孔装饰盖	8	
9	M16螺帽	M16螺帽	4	
10	R06-1009	杆端螺丝护套	8	
11	M12平垫圈	M12平垫圈	4	
12	M12弹垫	M12弹垫	4	
13	M12防松帽	M12防松帽	4	
14	R03-9772	拉杆60	2	
15	R03-9796	16串心轴	2	
16	R03-9767	20串心轴B	2	
17	R20-9629	下力臂预装	2	
18	R20-9631	下摆臂预装	2	
19	R03-9773	拉杆100	2	
20	M8平面垫圈	M8平面垫圈	8	
21	M8弹垫	M8弹垫	16	
22	M8X15	半圆头M8X15	16	
23	25卡簧	25卡簧	8	
24	M5x4顶丝	M5x4顶丝	16	
25	M12花垫	M12花垫	4	
26	M12X115圆柱头	圆柱头M12X115	4	
27	R03-9777	25压盖	8	

LD-1004 安装步骤四



安装4 零件明细表

项目号	图号	数量
1	安装3	1
2	R20-1040 拉背胸垫组	1
3	R02-9738 示意板80°	1
4	R02-9734 压凹示意板50中	1
5	R02-9737 压凹示意板50中 垫板	1
6	R20-9630 头垫组预装	1
7	M10平面垫圈	4
8	M10弹垫	4
9	M8平面垫圈	4
10	M8弹垫	4
11	圆柱头M8X15	4
12	圆柱头M10×70	2
13	圆柱头M10×35	2