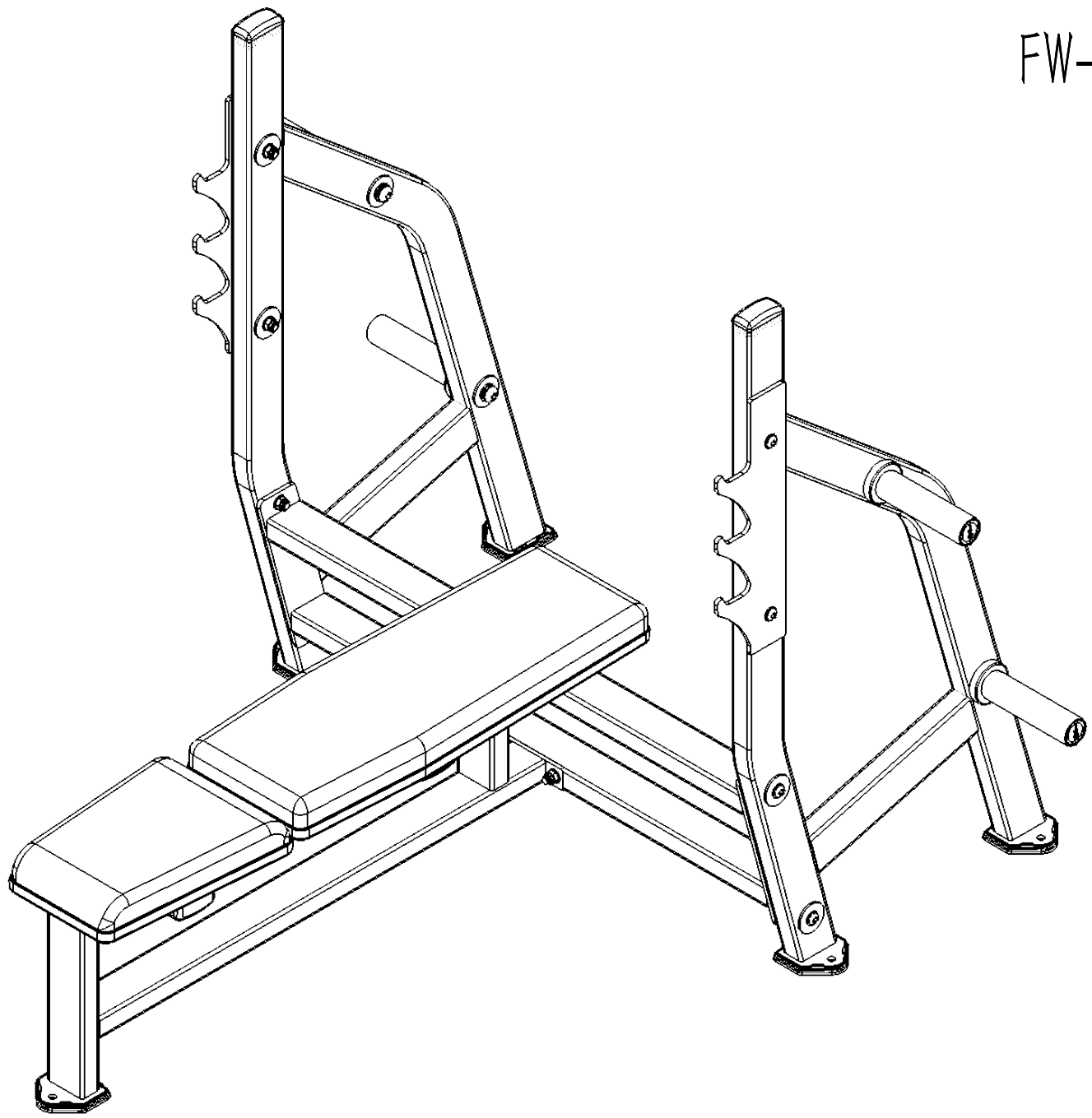


FW-2001 平推

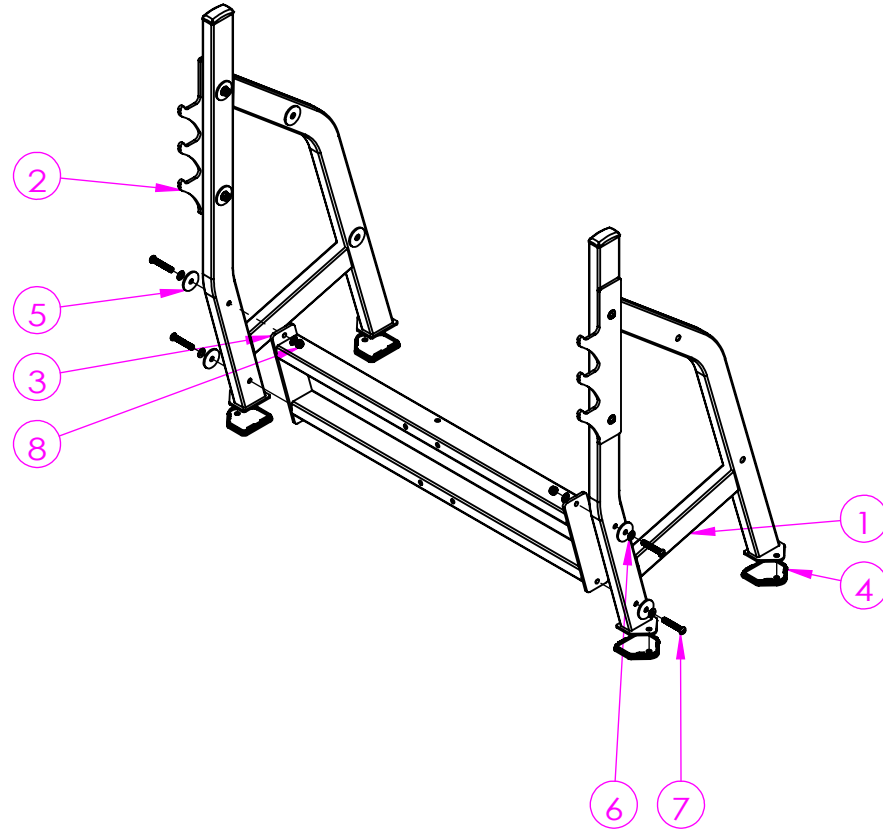


FW-2001 平推



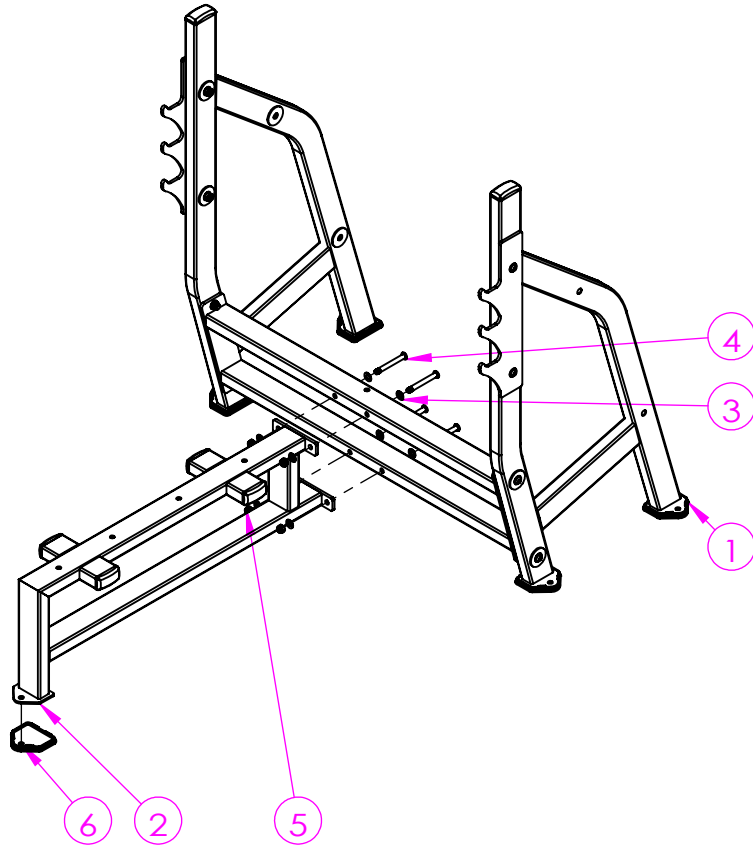
山东瑞利达体育器材有限公司

项目号	代号	名称	数量	料号
1	R20-1635	左侧架	1	
2	R20-1636	右侧架	1	
3	R04-8103	撑组	1	
4	R06-1034	40X80方胶垫	4	
5	55补强垫	55补强垫	4	
6	M12平垫圈	M12平垫圈	8	
7	M12X70	半圆头M12X70	4	
8	M12防松帽	M12防松帽	4	



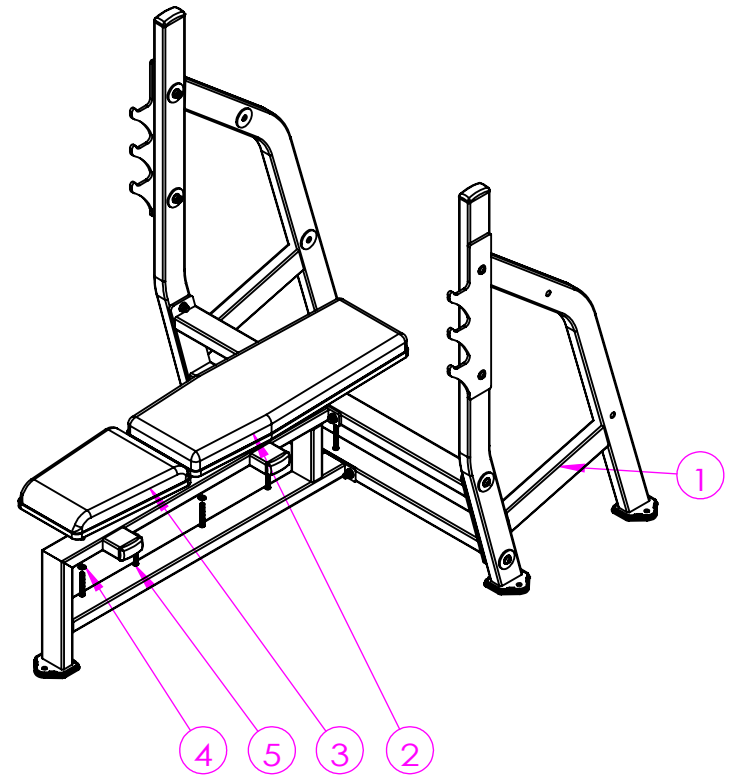
							page 1	of 1	FW-2001	1
							图纸大小	A4H	图号	FW-2001 安装步骤1
							投影方式 :	零件名称	FW-2001 安装步骤	
								料号		
A		图纸发行			陈丕晨	2022/7/28	比例	1:20	单位	mm
项目	设变单号	修改内容	审核	日期	设计	日期	瑞利达体育器材有限公司			

项目号	代号	名称	数量	料号
1	FW-2001 安装步骤1	FW-2001 安装步骤1	1	
2	R20-1634	座组	1	
3	M12平垫圈	M12平垫圈	8	
4	M12X105	半圆头M12X105	4	
5	M12防松帽	M12防松帽	4	
6	R06-1034	40X80方胶垫	1	



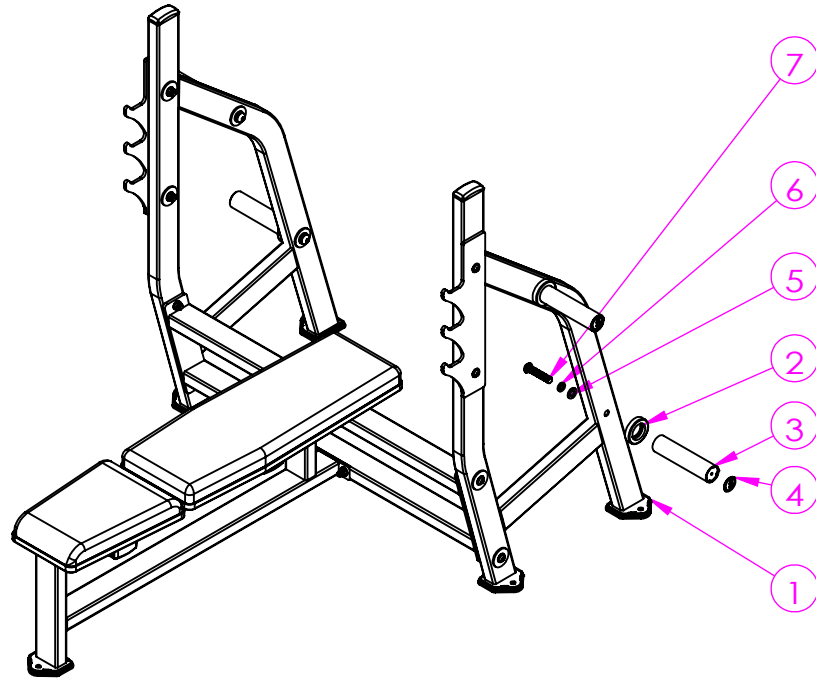
							page 1	of 1	FW-2001	1
							图纸大小	A4H	图号	FW-2001 安装步骤2
							投影方式：	零件名称	FW-2001 安装步骤	
								料号		
A		图纸发行			陈丕晨	2022/7/28	比例	1:20	单位	mm
项目	设变单号	修改内容	审核	日期	设计	日期	瑞利达体育器材有限公司			

项目号	代号	名称	数量	料号
1	FW-2001 安装步骤2	FW-2001 安装步骤2	1	
2	R20-1048	四五八站位 低拉坐垫	1	
3	R20-1072	长坐垫组	1	
4	M8平垫定制	M8平垫定制	5	
5	M8X70	半圆头M8X70	5	



							page 1	of 1	FW-2001	1	
							图纸大小	A4H	图 号	FW-2001 安装步骤3	
							投影方式 :	零件名称		FW-2001 安装步骤	
								料 号			
A	图纸发行					陈丕晨	2022/7/28	比例	1:20	单 位	mm
项目	设变单号	修改内容			审 核	日 期	设计	日 期	瑞利达体育器材有限公司		

项目号	代号	名称	数量	料号
1	FW-2001 安装步骤3	FW-2001 安装步骤3	1	
2	R06-1186	杠铃套圈	4	
3	R03-1043	200杠铃套	4	
4	R21-1004	杠铃套标贴	4	
5	M16垫片	M16垫片	4	
6	M16弹垫	M16弹垫	4	
7	M16X80	半圆头M16X80	4	



							page 1	of 1	FW-2001	1
							图纸大小	A4H	图号	FW-2001 安装步骤4
							投影方式:	零件名称	FW-2001 安装步骤4	
								料号		
A		图纸发行			陈丕晨	2022/7/28	比例	1:20	单位	mm
项目	设变单号	修改内容	审核	日期	设计	日期	瑞利达体育器材有限公司			