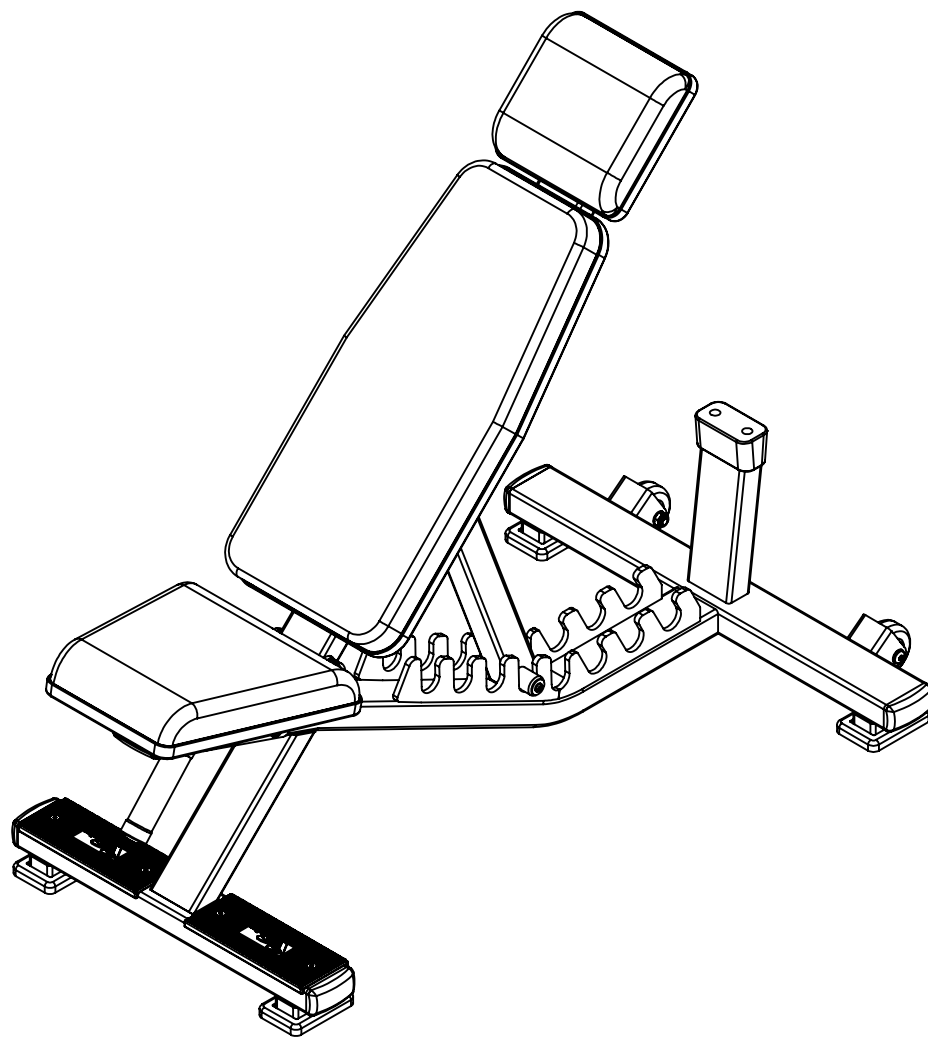


FW-2008 可调椅

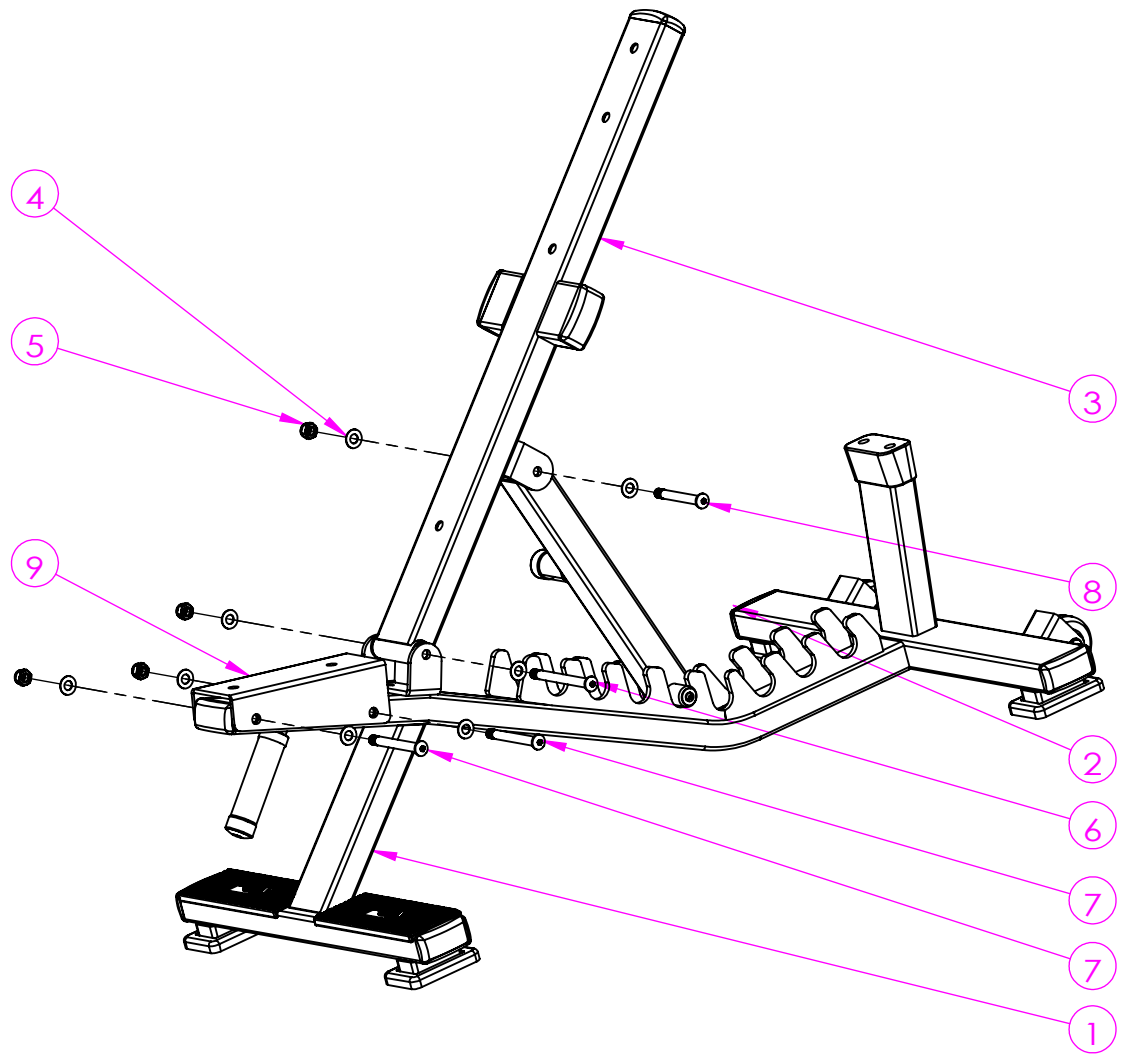


FW-2008 可调椅



山东瑞利达体育器材有限公司

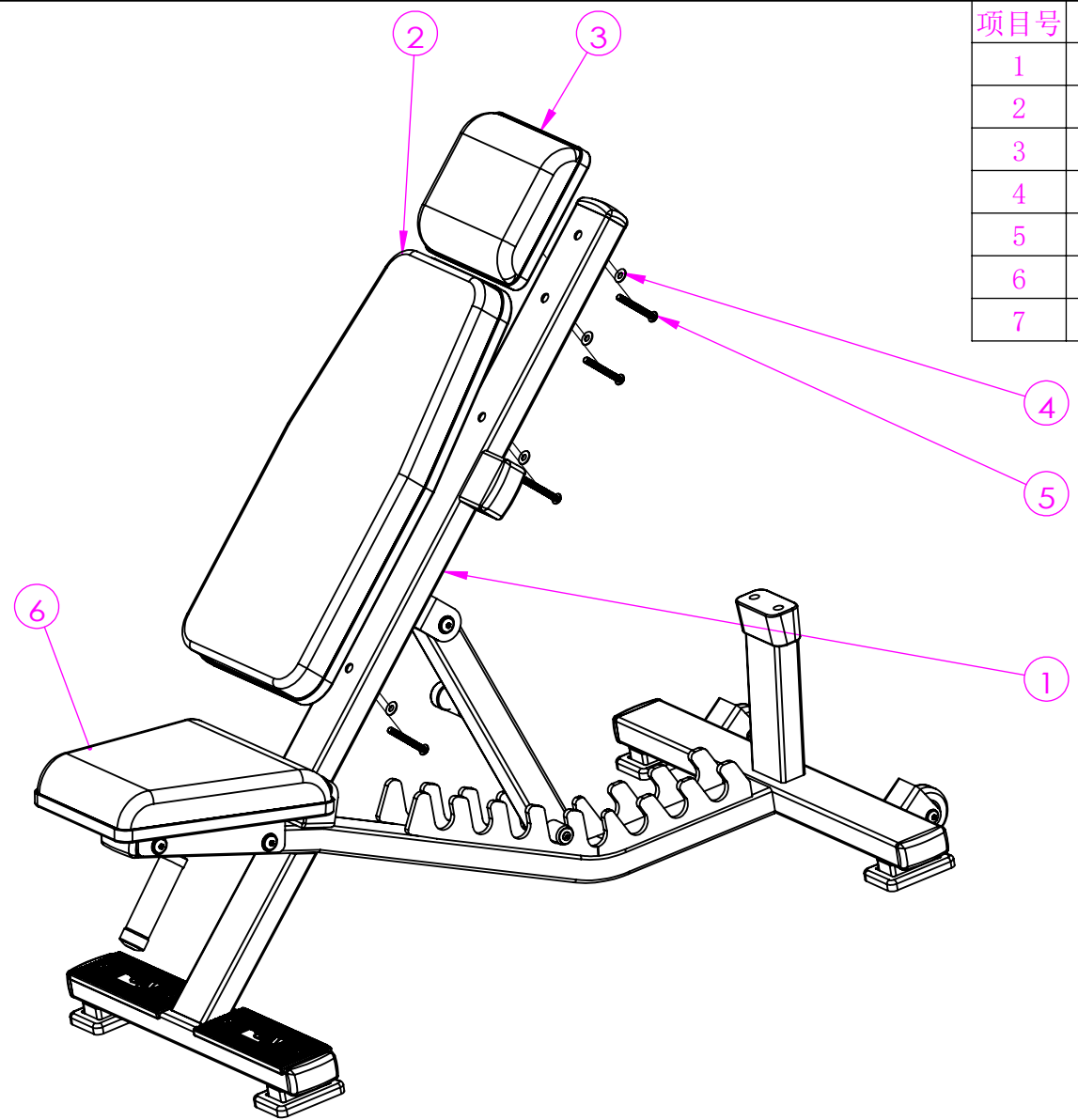
项目号	代号	名称	数量	料号
1	R20-1284	底架预组件	1	
2	R20-1286	调管预组件	1	
3	R20-1285	靠背管预组件	1	
4	M12平垫圈	M12平垫圈	8	
5	M12防松帽	M12防松帽	4	
6	M12X130	半圆头M12X130	1	
7	M12X110	半圆头M12X110	2	
8	M12X100	半圆头M12X100	1	
9	R02-8217	可调椅座驾折弯板	1	



							图纸大小	A4H	图号	FW-2008步骤一		
							投影方式:		零件名称	步骤一		
									料号			
A		图纸发行				陈丕晨	2022/7/28	比例	1:10	单位	mm	
项目	设变单号	修改内容	审核	日期	设计	日期	瑞利达体育用品有限公司					

page 1 of 1

项目号	代号	名称	数量	料号
1	步骤一	步骤一	1	
2	R20-1053	大靠背垫新款	1	
3	R20-1055	小垫子	1	
4	M8平垫定制	M8平垫定制	6	
5	M8X70	半圆头M8X70	4	
6	R20-1050	坐垫组	1	
7	M8X30	半圆头M8X30	2	



							page of 1 1			
							图纸大小	A4H	图号	FW-2008步骤二
							投影方式：	零件名称	步骤二	
								料号		
A		图纸发行			陈丕晨	2022/7/28	比例	1:10	单位	mm
项目	设变单号	修改内容	审核	日期	设计	日期	瑞利达体育用品有限公司			