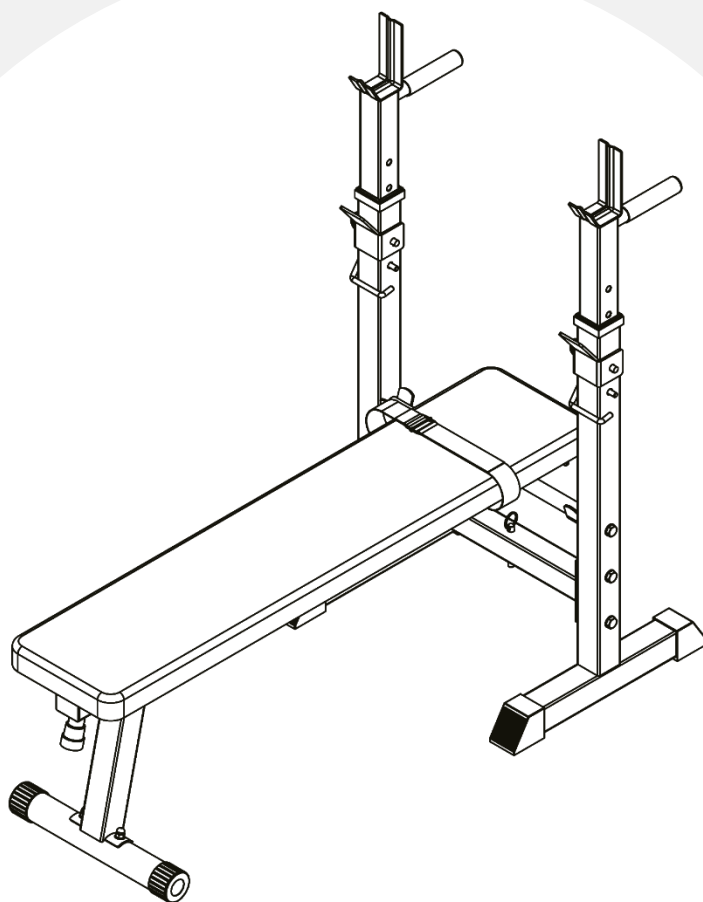




РУКОВОДСТВО ПОЛЬЗОВАТЕЛЯ

Скамья силовая со стойками UNIX Fit BENCH 125



ПРИМЕЧАНИЕ



Производитель оставляет за собой право модифицировать устройства по мере необходимости и не уведомлять об этом пользователей. Все зависит от конкретной модели продукта.



Рады приветствовать вас, пользователи продукции UNIX Fit!

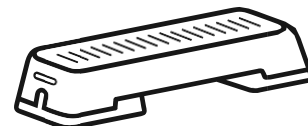
Мы благодарны, что ваш выбор был остановлен на тренажёре нашего бренда. Для того чтобы обеспечить вашу максимальную сохранность, команда **UNIX Fit** просит вас с вниманием отнестись к изучению инструкции перед использованием тренажёра! В случае если инструкция в дальнейшем будет потеряна, её всегда можно найти на официальном сайте.

UNIX Fit заботится о своих покупателях и всегда готов ответить вам на все возникшие вопросы, в том числе и по эксплуатации товара. Для этого достаточно обратиться к продавцу или дилеру, у которого он был приобретен. Уверены, вы с удовольствием будете пользоваться товарами нашего бренда! Помните, что регулярные занятия спортом способствуют улучшению вашего физического состояния, а также влияют на выработку эндорфинов. С брендом **UNIX Fit** вы можете быть уверены, что ваше тело на долгие годы останется подтянутым и красивым.

Мы постоянно развиваемся и предлагаем нашим клиентам самые современные и лучшие технологии на рынке. Все тренажёры бренда **UNIX Fit** много лет пользуются популярностью не только у взрослых, но и у их детей. Для того, чтобы изучить полный ассортимент продукции, перейдите на наш официальный сайт, наведя камеру на QR-код.



UNIXFIT.RU



Оглавление

1. Техника безопасности	4
2. Инструкция по сборке	7
3. Детальный чертеж.....	15

Уважаемый покупатель,

Перед началом тренировок, пожалуйста, внимательно прочитайте данную инструкцию.

Сохраните инструкцию для дальнейших консультаций, ремонтных работ и заказа запасных деталей.



Важная информация по технике безопасности

- Тренажер предназначен только для домашнего пользования.
- Прочитайте все инструкции в данном руководстве перед началом тренировок.
- При сборке оборудования используйте только те комплектующие и крепёжные детали, которые входят в комплект тренажёра.
- Убедитесь, что комплектность поставки совпадает с данными на Ваше изделие.
- При сборке тренажёра выбирайте длину винтов в строгом соответствии с требованиями, указанными в руководстве.
- Тренажер устанавливается на ровную, не скользкую поверхность. Из-за возможной коррозии не рекомендуется использовать устройство во влажных помещениях. Тренажер должен храниться в сухом и чистом помещении.
- Перед первой тренировкой и каждые 1-2 месяца проверяйте, плотно ли прилегают все соединительные элементы. Регулярно проверяйте и подтягивайте все крепежные детали.
- Немедленно замените неисправные компоненты и/или не используйте оборудование до ремонта.
- При ремонте используйте только оригинальные запасные части.
- Для ремонта обратитесь к вашему дилеру.
- При чистке изделия избегайте использования агрессивных моющих средств.
- Перед началом тренировки убедитесь в правильной установке и сборке изделия.
- Для всех регулируемых деталей учитывайте максимальное положение, в котором они могут быть отрегулированы / затянуты.
- Устройство предназначено для взрослых. Пожалуйста, следите за тем, чтобы дети пользовались устройством только под присмотром взрослых.
- Убедитесь, что все присутствующие осведомлены о возможных угрозах, например, подвижных деталях во время тренировки.
- Перед началом тренировок проконсультируйтесь со своим лечащим врачом.

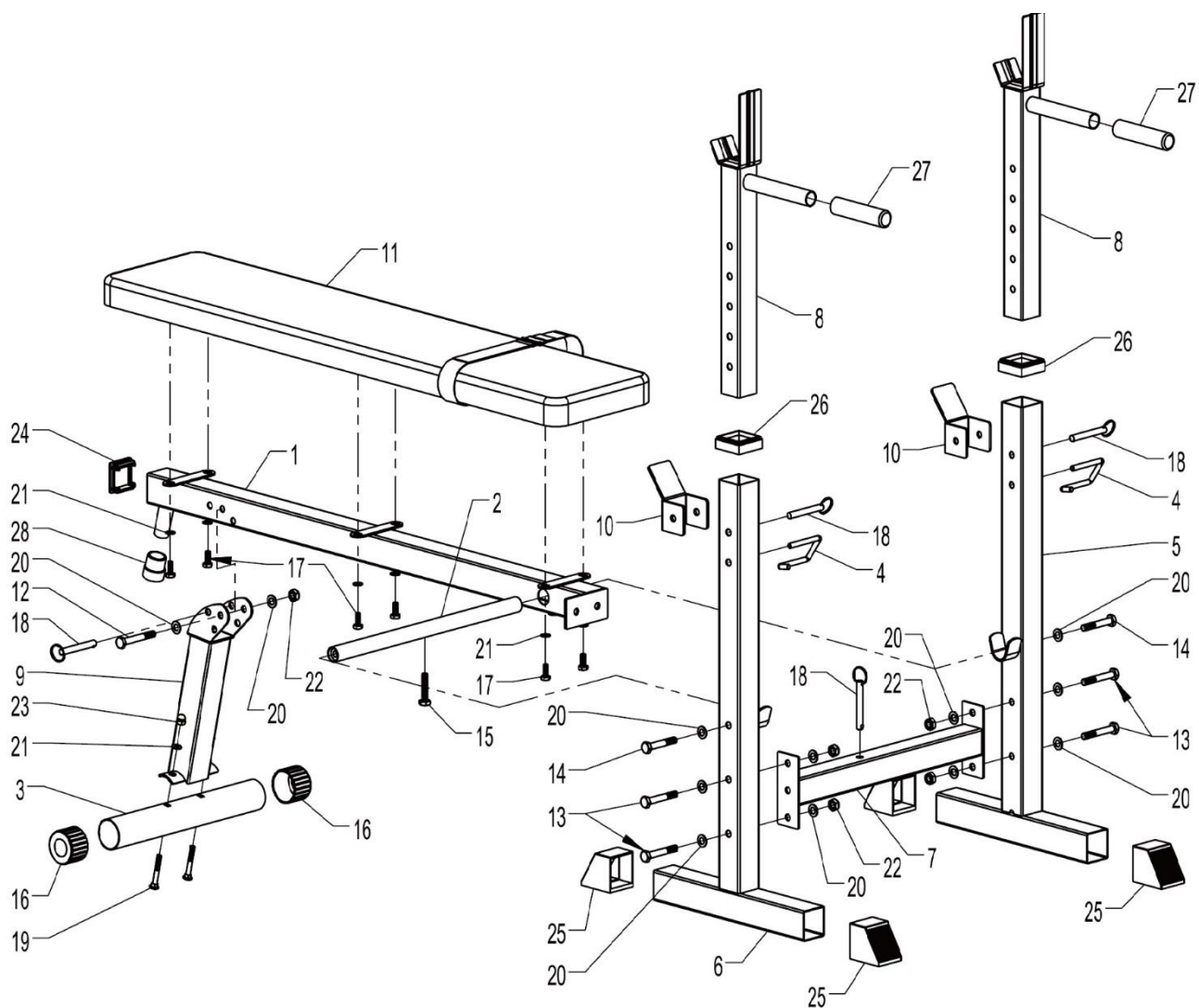
Предупреждение: неправильная/ чрезмерная тренировка может привести к травмам.

Пожалуйста, следуйте рекомендациям по правильным тренировкам, подробно изложенным в инструкциях.

Список комплектующих

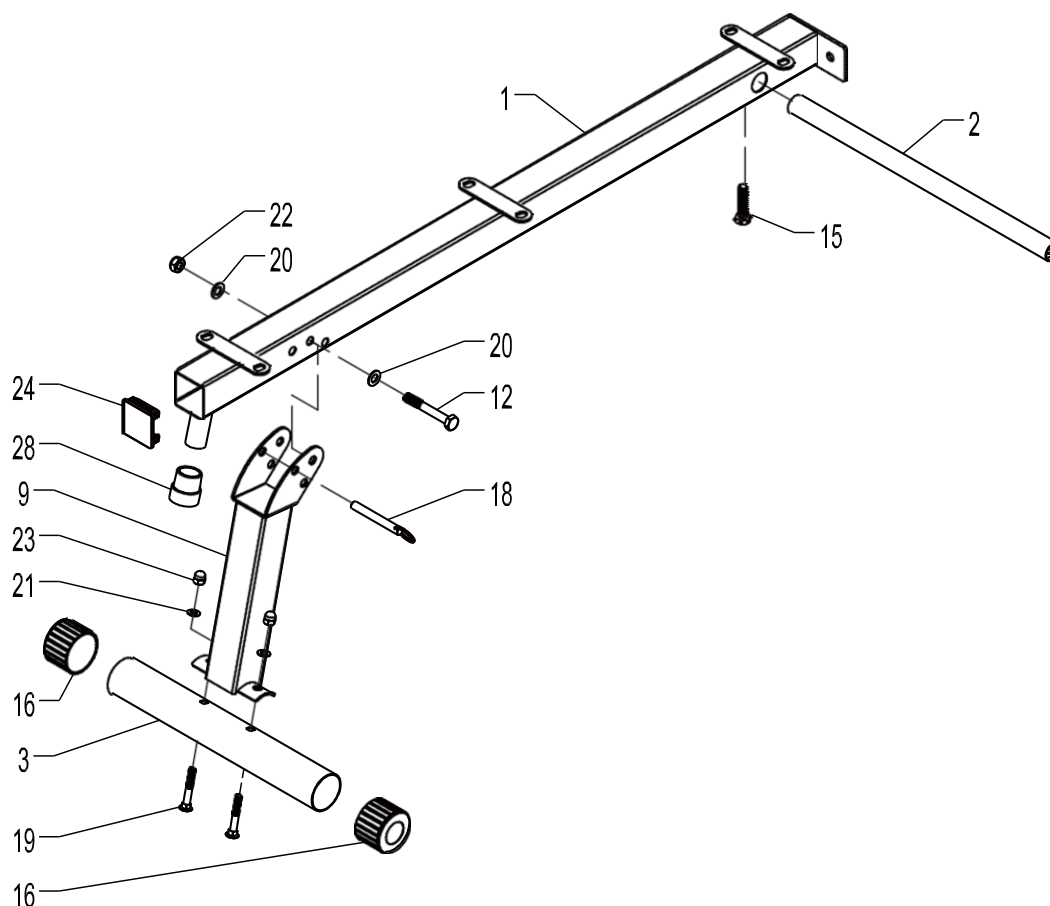
Список комплектующих		
№	Описание	Количество
1	Основная рама	1
2	Опорная трубка	1
3	Передний стабилизатор	1
4	Стопорный штифт	2
5	Левая стойка	1
6	Правая стойка	1
7	Соединительная перекладина	1
8	Регулируемый держатель штанги	2
9	Передняя ножка	1
10	Регулируемая пластина	2
11	Спинка	1
12	Шестигранный болт М10*75	1
13	Шестигранный болт М10*70	4
14	Шестигранный болт М10*65	2
15	Шестигранный болт М10*45	1
16	Заглушка передней ножки 50 (уже установлено)	2
17	Шестигранный болт М8*20	6
18	Быстросъемный штифт	4
19	Каретный болт М8*55	2
20	Шайба М10	12
21	Шайба М8	8
22	Нейлоновая гайка М10	5
23	Гайка М8	2
24	Заглушка основной рамы 50	1
25	Заглушка стойки 50	4
26	Полупустая заглушка(уже установлено)	2
27	Рукоятка (уже установлено)	2
28	Торцевая заглушка (уже установлено)	1

Подетальная схема тренажера



Внимание: Перед тренировкой убедитесь, что все винты и гайки затянуты

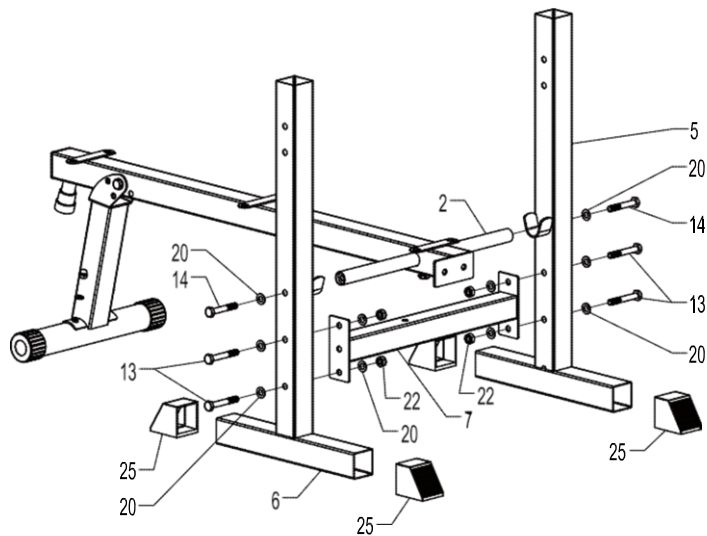
Инструкция по сборке



Шаг 1:

Сборка основной рамы и каркаса

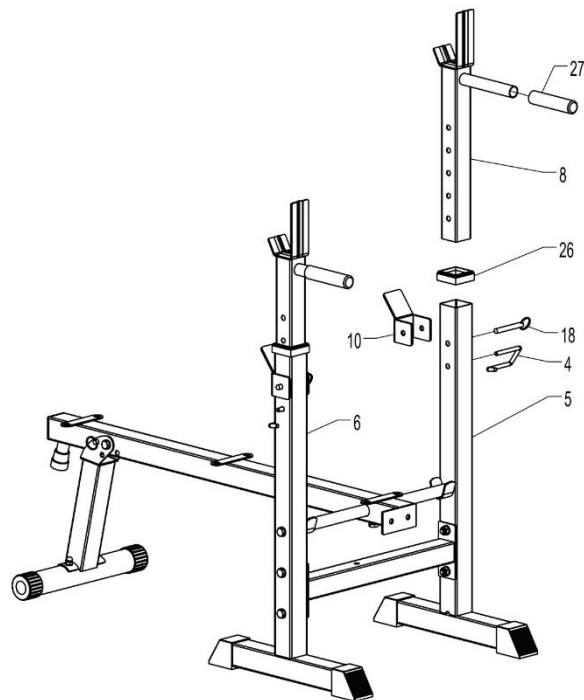
- 1) Прикрутите передний стабилизатор (3) к передней ножке (9), при помощи шестигранного болта (19-2шт.), шайбы (21-2 шт.) нейлоновой гайки (23-2 шт.).
- 2) Прикрутите собранную конструкцию из п.1 к основной раме (1), закрепив с помощью шестигранного болта (12-1рс), шайбы (20-2шт.), нейлоновой гайки (22-1шт.) быстросъемного штифта (18).
- 3) Вставьте опорную раму (2) в отверстие основной рамы (1), закрепите её при помощи шестигранного болта (15).



Шаг 2:

Сборка стоек

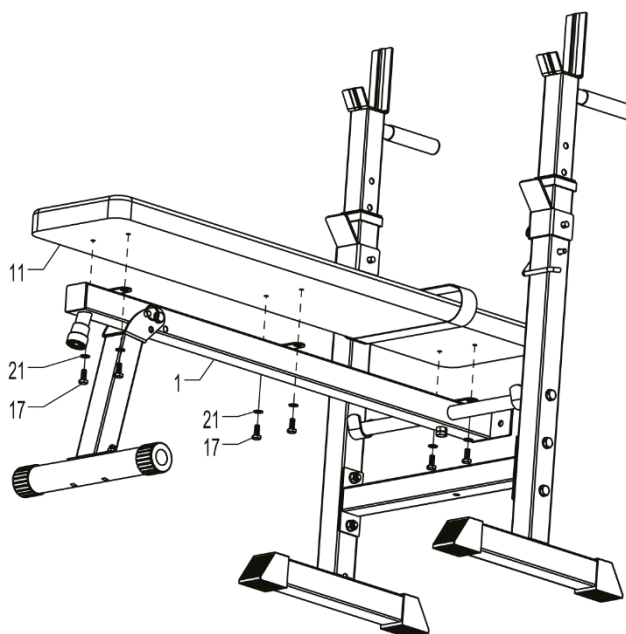
- 1) Соедините левую (5) и правую (6) стойки перекладиной (7), для фиксации деткой, используйте шестигранные болты (13-4шт.), шайбы (20-8шт.) и нейлоновые гайки (22-4шт.).
- 2) Соедините опорную трубу (2) с левой (5) и правой (6) стойками, закрепив шестигранными болтами (14-2шт.) и шайбами (20-2шт.).



Шаг 3:

Сборка регулируемых

- 1) Вставьте регулируемый держатель штанги (8) в левую (5) и правую (6) стойки, закрепив их стопорным штифтом (4).
- 2) Прикрепите регулируемую пластину (10) на левую (5) и правую (6) стойки, закрепив быстросъемным штифтом (18).

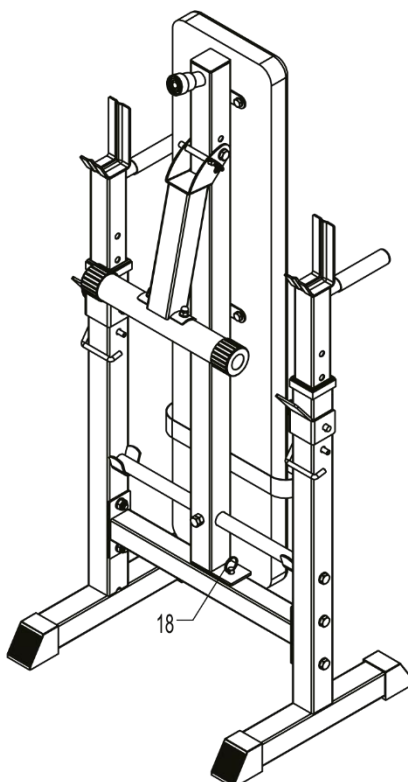


Шаг 4:

Сборка спинки

- 1) Закрепите спинку (11) на основной раме (1), при помощи шестигранного болта (17-6шт.) и шайбы (21-6шт.).

Вид в собранном состоянии:



Тренируйтесь вместе с



UNIXFIT.RU