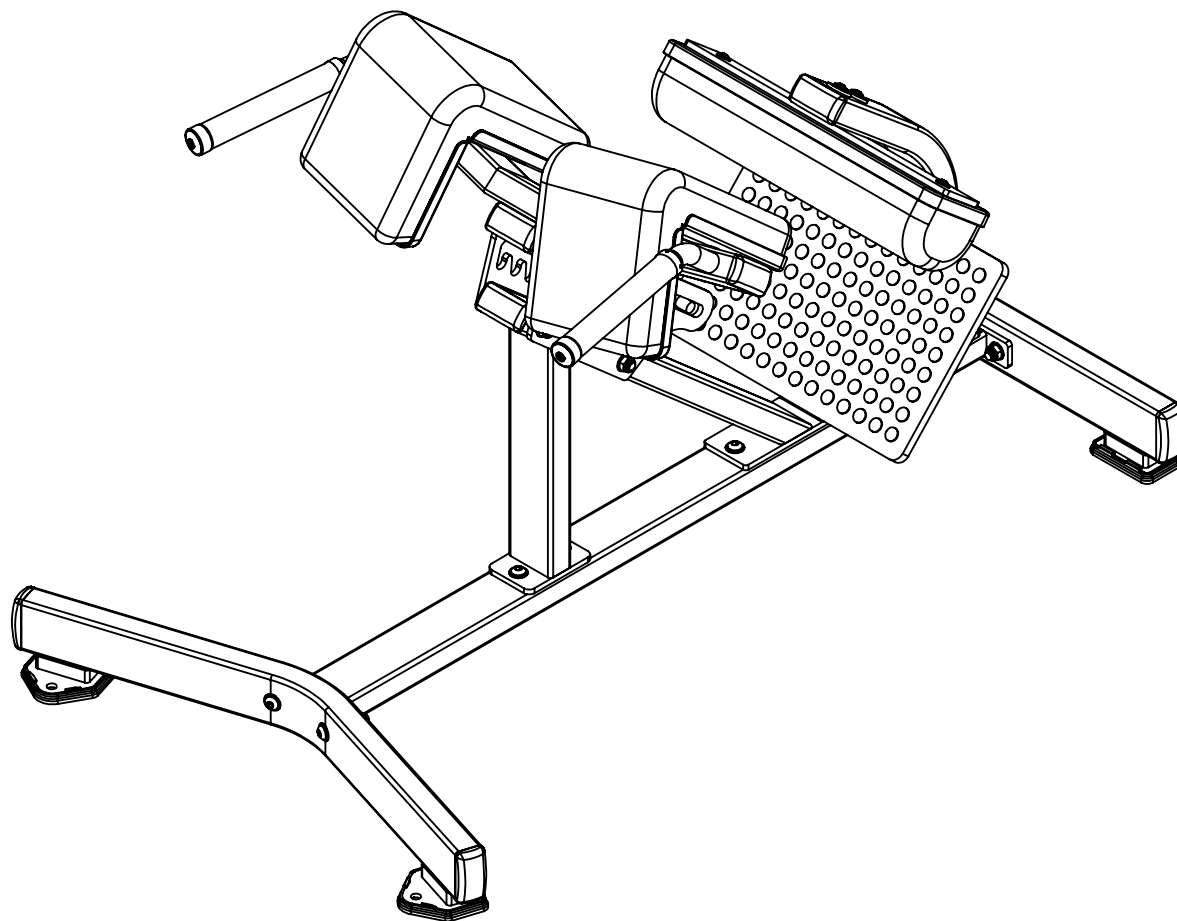


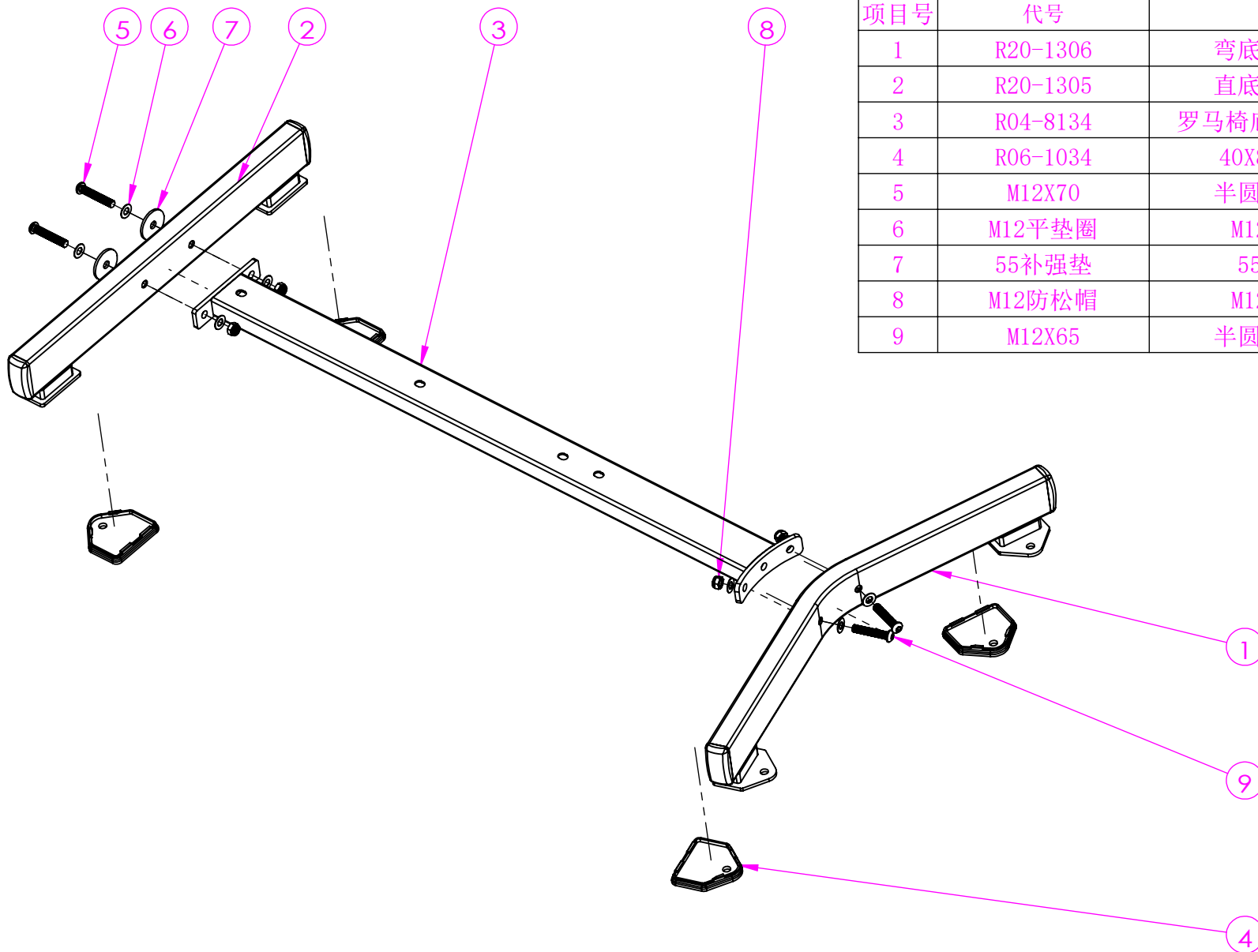
FW-2006 罗马椅



FW-2006 罗马椅



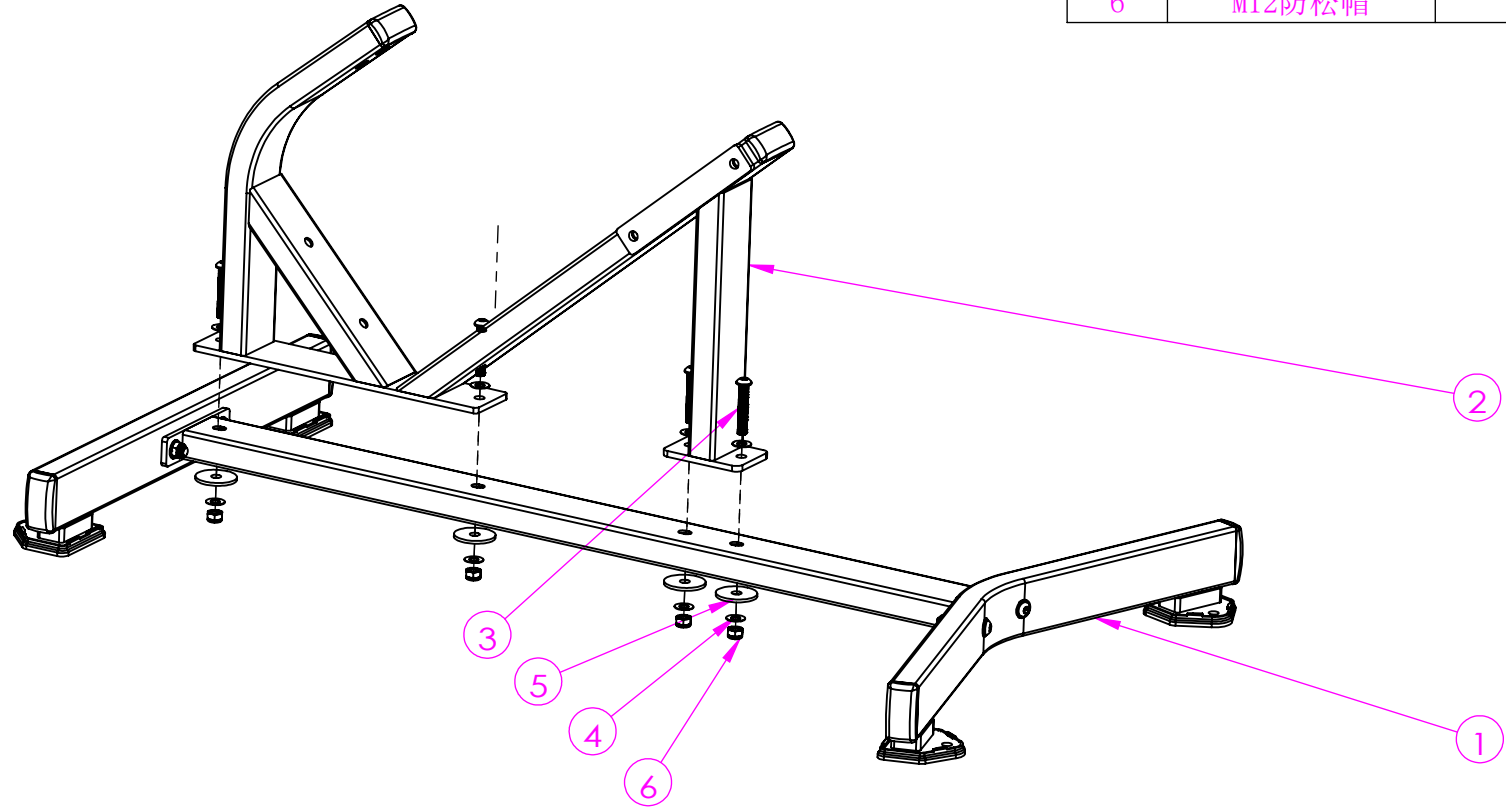
山东瑞利达体育器材有限公司



项目号	代号	名称	数量	料号
1	R20-1306	弯底管预组件	1	
2	R20-1305	直底管预组件	1	
3	R04-8134	罗马椅底部横管焊件	1	
4	R06-1034	40X80方胶垫	4	
5	M12X70	半圆头M12X70	2	
6	M12平垫圈	M12平垫圈	8	
7	55补强垫	55补强垫	2	
8	M12防松帽	M12防松帽	4	
9	M12X65	半圆头M12X65	2	

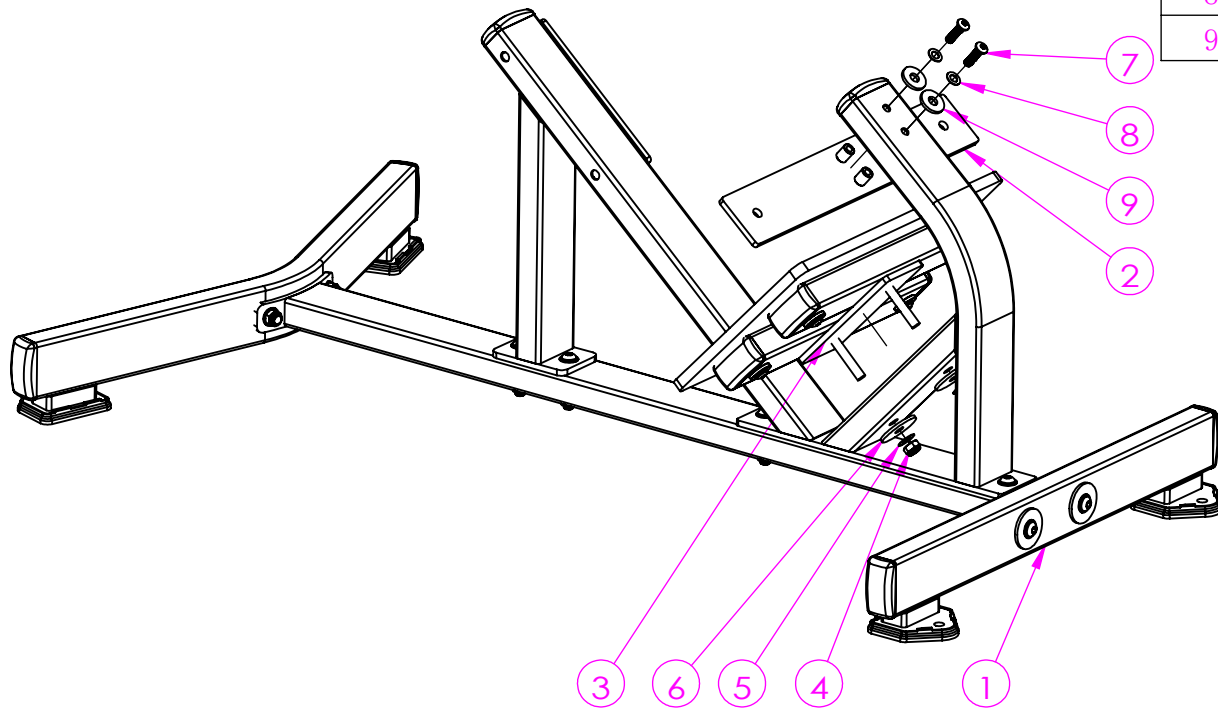
							page of 1 1			
							图纸大小	A4H	图号	FW-2006步骤一
							投影方式：	零件名称	步骤一	
								料号		
A		图纸发行			陈丕晨	2022/7/28	比例	1:10	单位	mm
项目	设变单号	修改内容	审核	日期	设计	日期	瑞利达体育用品有限公司			

项目号	代号	名称	数量	料号
1	步骤一	步骤一	1	
2	R20-1303	中部预组件	1	
3	M12X70	半圆头M12X70	4	
4	M12平垫圈	M12平垫圈	8	
5	55补强垫	55补强垫	4	
6	M12防松帽	M12防松帽	4	



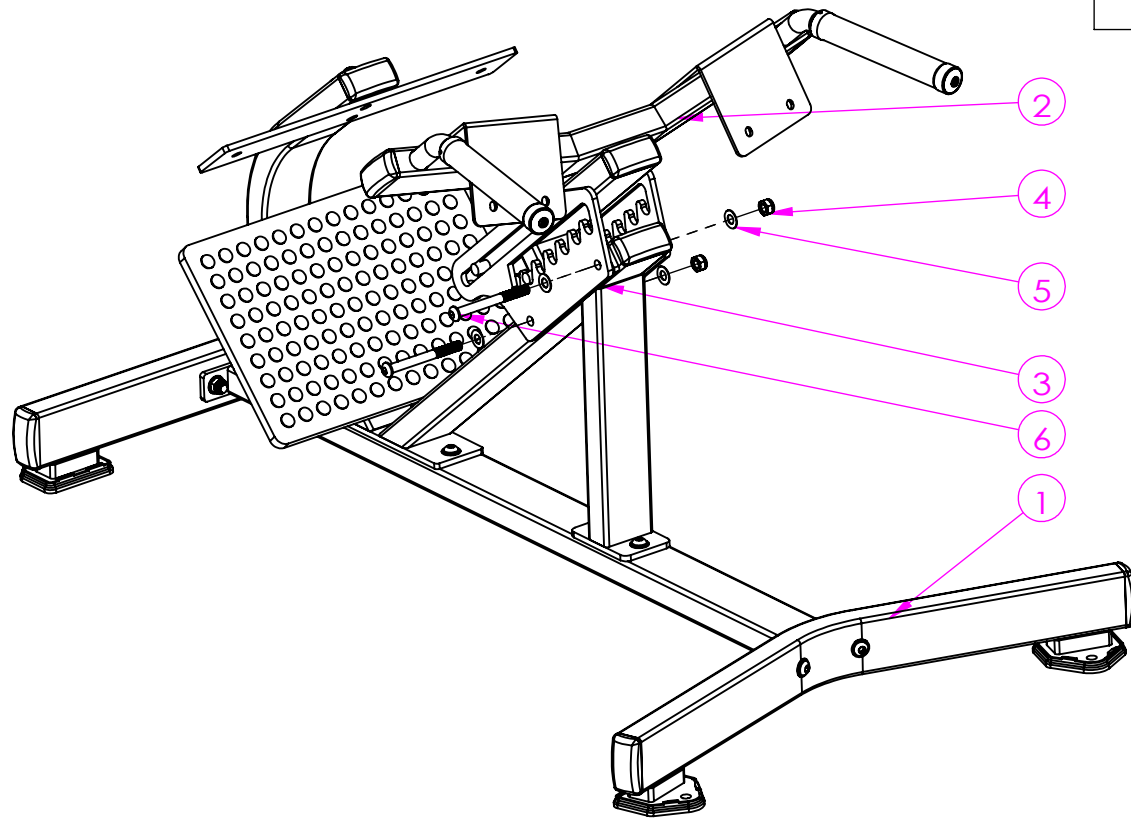
							page of 1 1			
							图纸大小	A4H	图号	FW-2006步骤二
							投影方式：	零件名称	步骤二	
								料号		
A		图纸发行			陈丕晨	2022/7/28	比例	1:10	单位	mm
项目	设变单号	修改内容		审核	日期	设计	日期	瑞利达体育用品有限公司		

项目号	代号	名称	数量	料号
1	步骤二	步骤二	1	
2	R04-8267	腿垫板组	1	
3	R20-1307	脚踏架预组件	1	
4	M12防松帽	M12防松帽	2	
5	M12平垫圈	M12平垫圈	2	
6	55补强垫	55补强垫	2	
7	M10X35	半圆头M10X35	2	
8	M10平面垫圈	M10平面垫圈	2	
9	35补强垫	35补强垫	2	



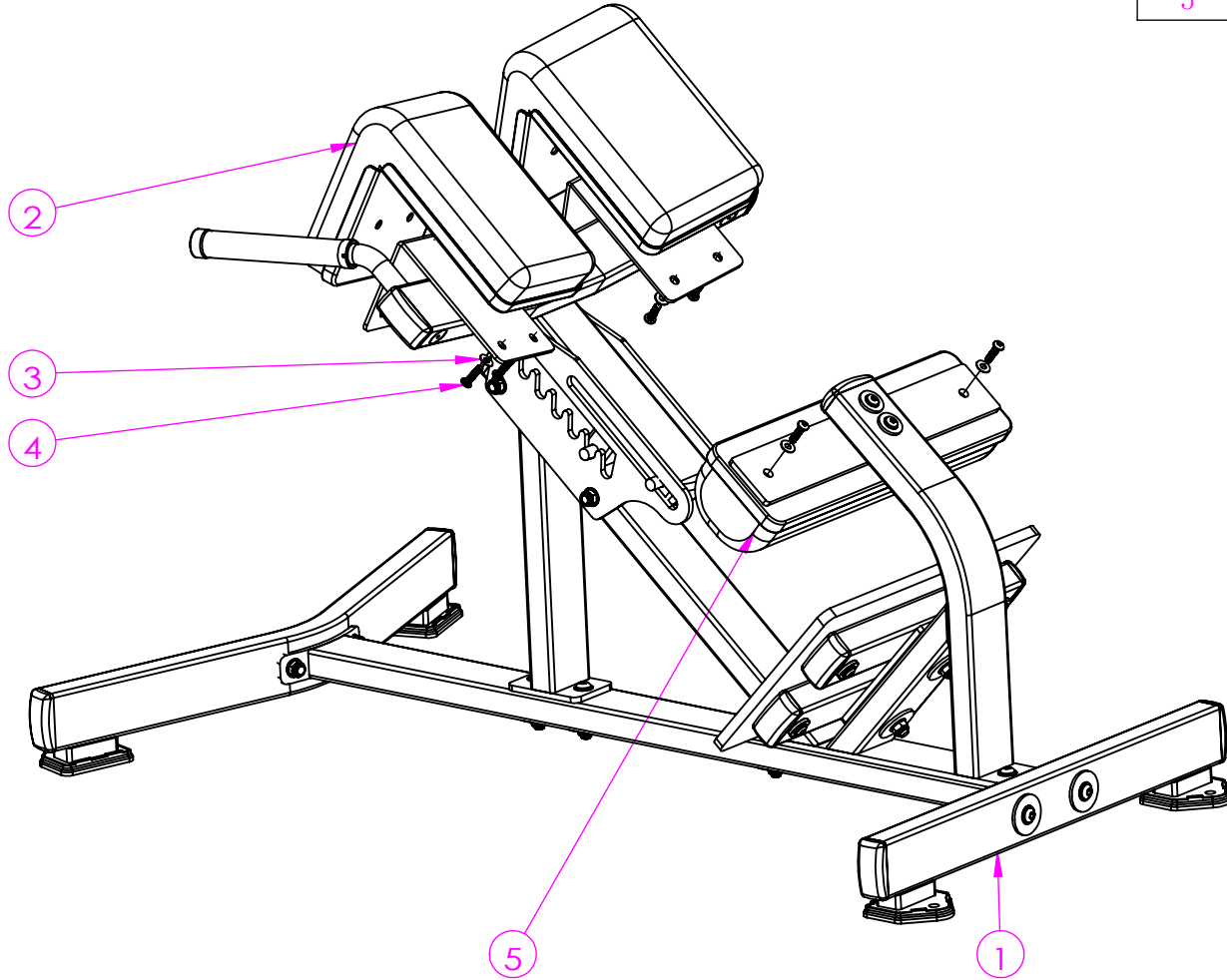
							page	of			
							1	1			
							图纸大小	A4H	图号	FW-2006步骤三	
							投影方式：	零件名称	步骤三		
								料号			
A		图纸发行			陈丕晨	2022/7/28	比例	1:10	单位	mm	
项目	设变单号	修改内容	审核	日期	设计	日期	瑞利达体育用品有限公司				

项目号	代号	名称	数量	料号
1	步骤三	步骤三	1	
2	R20-1304	上部预组件	1	
3	R03-8103	电镀件	2	
4	M12防松帽	M12防松帽	2	
5	M12平垫圈	M12平垫圈	4	
6	M12x120	M12x120	2	



							page of 1 1			
							图纸大小	A4H	图号	FW-2006步骤四
							投影方式：	零件名称	步骤四	
								料号		
A		图纸发行			陈丕晨	2022/7/28	比例	1:10	单位	mm
项目	设变单号	修改内容	审核	日期	设计	日期	瑞利达体育用品有限公司			

项目号	代号	名称	数量	料号
1	步骤四	步骤四	1	
2	肘部垫子组	肘部段子组	2	
3	M8平垫定制	M8平垫定制	10	
4	M8X30	半圆头M8X30	10	
5	R20-1047	后挑腿垫组	1	



page	of	
1	1	

						图纸大小	A4H	图号	FW-2006步骤五		
						投影方式:		零件名称	步骤五		
						料号					
A		图纸发行			陈丕晨	2022/7/28		比例	1:10	单位	mm
项目	设变单号	修改内容	审核	日期	设计	日期	瑞利达体育用品有限公司				